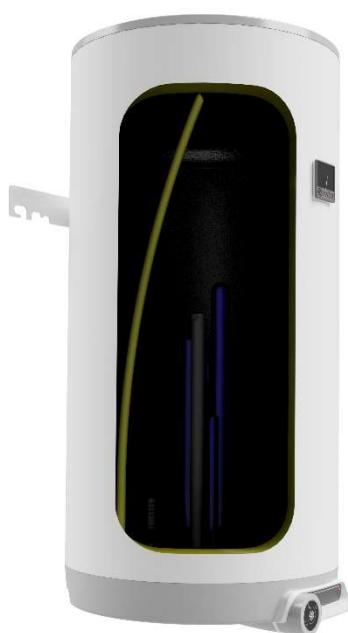


# NÁVOD NA OBSLUHU A INŠTALÁCIU

## ZÁSOBNÍKOVÝ OHRIEVAČ VODY PRE ZVISLÚ MONTÁŽ

Elektrické ohrievače vody

OKCE 125 2/2 kW  
OKCE 160 2/2 kW  
OKCE 200 2/2 kW



OKCE 200 2/4 kW



Družstevní závody Dražice - strojírna s.r.o.  
Dražice 69, 294 71 Benátky nad Jizerou  
tel: +420 / 326 370 911  
e-mail: [info@dzd.cz](mailto:info@dzd.cz)

 **DRAŽICE**  
ČLEN SKUPINY **NIBE**

# OBSAH

1	TECHNICKÁ ŠPECIFIKÁCIA VÝROBKU .....	4
1.1	POPIS FUNKCIE .....	4
1.2	INFORMÁCIA PRE SPOTREBITEĽOV .....	4
1.2.1	SPOTREBA TEPLEJ VODY .....	4
1.2.2	ÚSPORY ELEKTRICKEJ ENERGIE .....	4
1.2.3	POHOTOVOSTNÁ SPOTREBA ELEKTRICKEJ ENERGIE .....	4
1.3	KONŠTRUKCIA A ZÁKLADNÉ ROZMERY OHRIEVAČA .....	6
2	PREVÁDZKOVÉ A MONTÁŽNE INFORMÁCIE .....	9
2.1	PREVÁDZKOVÉ PODMIENKY .....	9
2.2	MONTÁŽ NA STENU .....	9
2.3	VODOVODNÁ INŠTALÁCIA .....	10
2.4	ELEKTRICKÁ INŠTALÁCIA .....	12
2.4.1	ZÁKLADNÉ INFORMÁCIE PRE ELEKTRICKÚ INŠTALÁCIU .....	12
2.5	PRACOVNÁ ČINNOSŤ OHRIEVAČE OKCE 2/2 KW .....	13
2.6	PRACOVNÁ ČINNOSŤ OHRIEVAČE OKCE 2/4 KW .....	13
2.7	PRVÉ UVEDENIE DO PREVÁDZKY .....	14
2.8	UVEDENIE MIMO PREVÁDZKU, VYPRÁZDNENIE .....	15
2.9	KONTROLA, ÚDRŽBA, STAROSTLIVOSŤ O ZARIADENIA .....	15
2.10	NAJČASTEJŠIE PORUCHY FUNKCIE A ICH PRÍČINY .....	16
3	OBSLUHA TERMOSTATU .....	17
3.1	OBSLUŽNÉ ZARIADENIA OHRIEVAČA .....	17
3.1.1	NASTAVENIE TEPLoty .....	18
4	DÔLEŽITÉ UPOZORNENIA .....	19
4.1	INŠTALAČNÉ PREDPISY .....	19
4.2	POKYNy PRE DOPRAVU A SKLADOVANIE .....	20
4.3	LIKVIDÁCIA OBALOVÉHO MATERIÁLU A NEFUNKČNÉHO VÝROBKU .....	20
5	PRÍSLUŠENSTVO K VÝROBKU .....	20

## PRED INŠTALÁCIOU ZÁSOBNÍKA SI POZORNE PREČÍTAJTE TENTO NÁVOD!

Vážený zákazník,

Družstevní závody Dražice - strojírna s.r.o. Vám ďakujú za rozhodnutie používať výrobok našej značky. Týmto predpismi Vás oboznámime s použitím, konštrukciou, údržbou a s ďalšími informáciami o elektrických zásobníkoch vody.



Výrobok nie je určený na ovládanie

- a) osobami (vrátane detí) so zníženými fyzickými, zmyslovými alebo duševnými schopnosťami alebo
- b) s nedostatočnými znalosťami a skúsenosťami, ak nie sú pod dozorom zodpovednej osoby alebo ak neboli riadne preškolené.

Výrobca si vyhradzuje právo na technickú zmenu výrobku. Výrobok je určený na trvalý styk s pitnou vodou.

Výrobok odporúčame používať vo vnútornom prostredí s teplotou vzduchu +2 °C až +45 °C a s relatívnou vlhkosťou max. 80 %.

Spôľahlivosť a bezpečnosť výrobku preveril Strojírenský zkušební ústav v Brně.

Vyrobené v Českej republike.

### Význam piktogramov použitých v návode



**Dôležité informácie pre užívateľov zásobníka.**



**Odporúčenie výrobcu, ktorého dodržiavanie Vám zaručí bezproblémovú prevádzku a dlhodobú životnosť výrobku.**



**POZOR!**  
**Dôležité upozornenie, ktoré musíte dodržať.**

# 1 TECHNICKÁ ŠPECIFIKÁCIA VÝROBKU

## 1.1 POPIS FUNKCIE

Zásobníkový ohrievač vody (ďalej len ohrievač) je určený na akumuláciu ohrevu úžitkovej vody elektrickou energiou. Vodu ohrieva elektrické teleso v smaltovanom, tepelne izolovanom zásobníku, v čase stanovenom dodávateľom elektrickej energie. Teleso je v čase ohrevu ovládané termostatom, na ktorom možno plynule nastaviť požadovanú teplotu (v rozsahu 5 až 75 °C). Po dosiahnutí zvolenej teploty sa ohrev automaticky preruší. Na spotrebu sa potom používa voda naakumulovaná v zásobníku. V nádobe je neustále tlak vody z vodovodného potrubia. Pri otvorení ventilu teplej vody zmiešavacej batérie vyteká voda z ohrievača, vytlačaná tlakom studenej vody z vodovodného potrubia. Teplá voda odteká hornou časťou a pritekajúca voda zostáva v spodnej časti ohrievača. Tlakový princíp umožňuje odber teplej vody v ľubovoľnom mieste od ohrievača.

## 1.2 INFORMÁCIA PRE SPOTREBITEĽOV

### 1.2.1 SPOTREBA TEPLEJ VODY



Spotreba teplej vody v domácnosti závisí od počtu osôb, množstva sanitárneho vybavenia, dĺžky, priemeru a izolácie trubkových rozvodov v byte či dome a od individuálnych zvykov užívateľov. Najlacnejší spôsob ohrevu vody je v čase zníženej sadzby elektrickej energie.



Zistite, v akých časových intervaloch Vám dodávateľ elektrickej energie poskytuje zníženú sadzbu a podľa toho si zvolte príslušný objem ohrievača tak, aby zásoba teplej vody pokryla spotrebu Vašej domácnosti.

### 1.2.2 ÚSPORY ELEKTRICKEJ ENERGIE



Zásobník teplej úžitkovej vody je izolovaný kvalitnou polyuretánovou penou bez freónov. Teplotu na termostate ohrievača nastavte len na takú výšku, ktorú nutne potrebujete na prevádzku domácnosti. Znížite tak spotrebu elektrickej energie, množstvo vápenných usadenín na stenách nádoby a na nádržke na elektrické teleso.

### 1.2.3 POHOTOVOSTNÁ SPOTREBA ELEKTRICKEJ ENERGIE



Pohotovostná spotreba je podľa súčasnej platnej legislatívy uvedená v hodnote ročnej spotreby el. energie (kWh), ktorá je meraná podľa zodpovedajúceho vytáčacieho profilu a dopočítaná podľa vzorcov a požiadaviek nariadenia EÚ č. 812/2013.

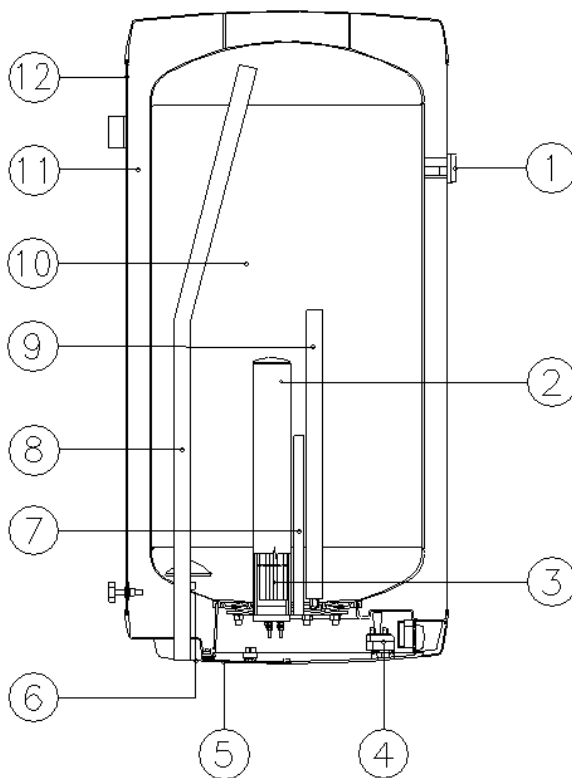
TYP		OKCE 125 2/2 kW	OKCE 160 2/2 kW	OKCE 200 2/2 kW	OKCE 200 2/4 kW
OBJEM	l	122	149	199	200
MAX. HMOTNOSŤ OHRIEVAČA BEZ VODY	kg	45	52	70	70
MAX. PREVÁDZKOVÝ PRETLAK V NÁDOBE	bar			6	
ELEKTRICKÉ PRIPOJENIE		2x 1/N/PE ~ 230V/50Hz		1/N/PE ~ 230V/50Hz 3/N/PE ~ 3x 230V/50Hz	
ODPORÚČANÝ IISTIČ		2x 16 A		1x16 A, 3x16 A	
PRÍKON	W	2000 / 2200		2000 / 4000	
EL. KRYTIE				IP 44	
MAX. TEPLOTA TV	°C			80	
ODPORÚČANÁ TEPLOTA TV	°C			60	
VÝŠKA OHRIEVAČA	mm	1067	1255	1300	1300
PRIEMER OHRIEVAČA	mm	524	524	584	584
DOBA OHREUVU EL. EN. Z 10 °C NA 60 °C	hod	3,2 / 3,6	4,4 / 3,9	5,8 / 5,3	5,8 / 2,9
ZMIEŠANÁ VODA V40	l	231,10	242,83	331,26	331,26
ZÁŤAŽOVÝ PROFIL		M	L	XL	XL
TRIEDA ENERGETICKEJ ÚČINNOSTI		C	C	C	C
ENERGETICKÁ ÚČINNOSŤ	%	36	39	38	38
ROČNÁ SPOTREBA EL.ENERGIE	kWh	1409	2622	4403	4403

\* údaje platia pre 2 kW

Tabuľka 1

## 1.3 KONŠTRUKCIA A ZÁKLADNÉ ROZMERY OHRIEVAČA

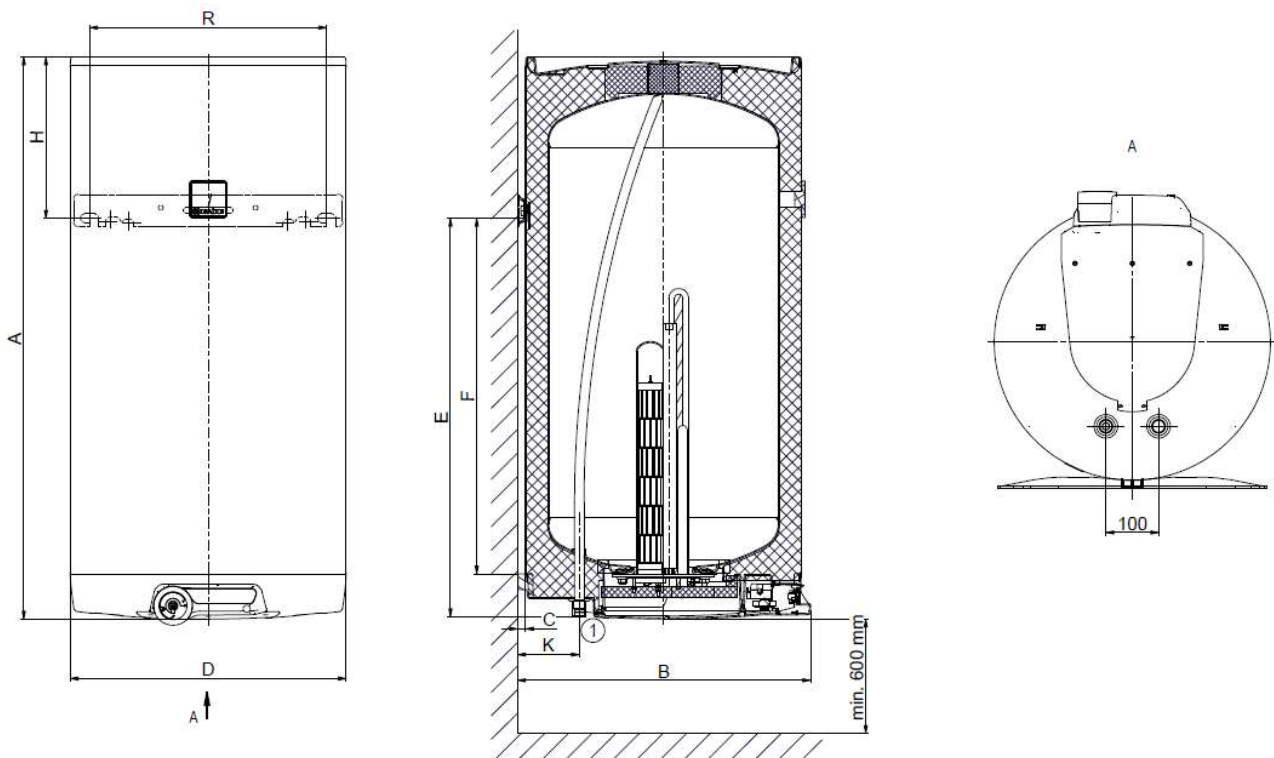
Nádoba ohrievača je vyrobená z oceľového plechu a skúšaná 1,5 násobkom prevádzkového tlaku. Vnútrajšok nádoby je posmeľovaný. K spodnému dnu nádoby je privarená príruha, ku ktorej je priskrutkované veko príruby. Medzi veko príruby a prírubu je vložený tesniaci krúžok. Vo veku príruby sú puzdrá na umiestnenie ohrevného telesa a senzorov termostatu a bezpečnostnej poistky. Na matici M8 je namontovaná anódová tyč. Elektroinštalácia je umiestnená pod plastovým odnímateľným krytom. Popis základných častí ohrievača - Obrázok 1. Rozmery ohrievačov - Obrázok 2, Obrázok 3 a Tabuľka 2, Tabuľka 3.



Obrázok 1

1. indikátor teploty
2. puzdro ohrevného telesa
3. keramická ohrevná telesá 2200 W a 2000 W pre variantu OKCE 2/2 kW  
keramická ohrevná telesá 2000 W a 4000 W pre variantu OKCE 2/4 kW
4. prevádzkový termostat s vonkajším ovládaním a bezpečnostná poistka
5. kryt elektroinštalácie
6. trubka napúšťania studenej vody
7. puzdro pre senzory termostatov
8. trubka odberu teplej vody
9. Mg anóda
10. oceľová smaltovaná nádoba
11. polyuretánová izolácia
12. plášť ohrievača

OKCE 125 2/2 kW, OKCE 160 2/2 kW

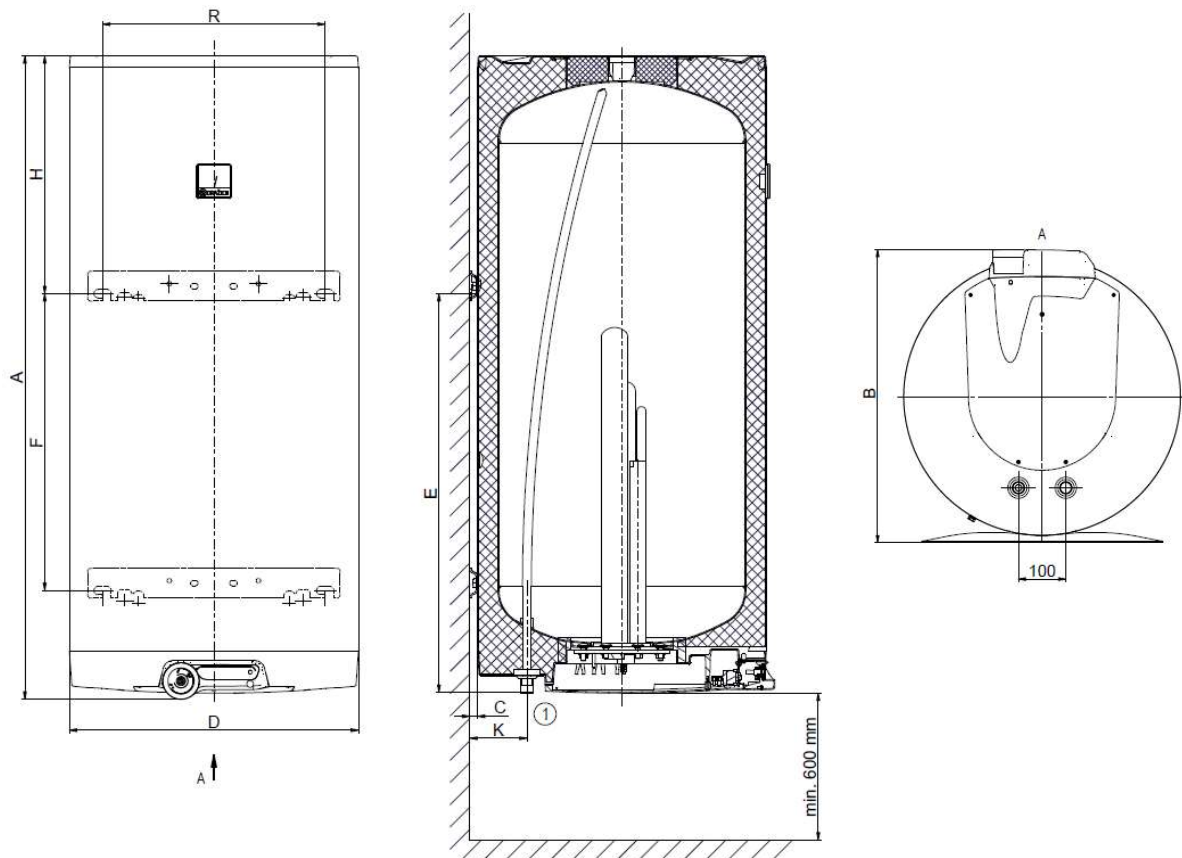


Obrázok 2

①	3/4" vonkajšie	
	OKCE 125 2/2 kW	OKCE 160 2/2 kW
<b>A</b>	1067	1255
<b>B</b>	562	562
<b>C</b>	14	14
<b>D</b>	524	524
<b>E</b>	760	1000
<b>F</b>	682	925
<b>H</b>	297	245
<b>K</b>	116	116
<b>R</b>	450	450

Tabuľka 2

OKCE 200 2/2 kW, OKCE 200 2/4 kW



Obrázok 3

	3/4" vonkajšie	
	OKCE 200 2/2 kW	OKCE 200 2/4 kW
<b>A</b>	1300	1300
<b>B</b>	617	617
<b>C</b>	14	14
<b>D</b>	584	584
<b>E</b>	806	806
<b>F</b>	600	600
<b>H</b>	480	480
<b>K</b>	116	116
<b>R</b>	450	450

Tabuľka 3



## 2 PREVÁDZKOVÉ A MONTÁŽNE INFORMÁCIE

### 2.1 PREVÁDZKOVÉ PODMIENKY



Ohrievač sa smie používať výlučne v súlade s podmienkami uvedenými na výkonovom štítku a s pokynmi pre elektrické zapojenie. Okrem zákonne uznaných národných predpisov a noriem sa musia dodržiavať aj podmienky pre pripojenie, stanovené miestnymi elektrickými a vodohospodárskymi podnikmi, ako aj návod na montáž a obsluhu.

Teplota v mieste inštalácie ohrievača musí byť vyššia ako +2 °C, miestnosť nesmie zamrznúť. Namontovanie prístroja sa musí urobiť na takom mieste, s ktorým možno ako s vhodným počítať, t.j., že zariadenie musí byť bez problémov prístupné kvôli prípadne potrebnej údržbe, oprave alebo eventuálnej výmene.



Pri silne vápenitej vode odporúčame, aby ste pred ohrievač predradili niektorý bežný prístroj na odvápnenie alebo nastavujte termostat na prevádzkovú teplotu maximálne 60 °C (nastavenie do polohy „OPTIMUM“) - Obrázok 11. Kvôli riadnej prevádzke je nevyhnutné používať pitnú vodu zodpovedajúcej kvality. Aby nedochádzalo k prípadným usadeninám, odporúčame, aby ste pred ohrievač predradili vodný filter.

### 2.2 MONTÁŽ NA STENU



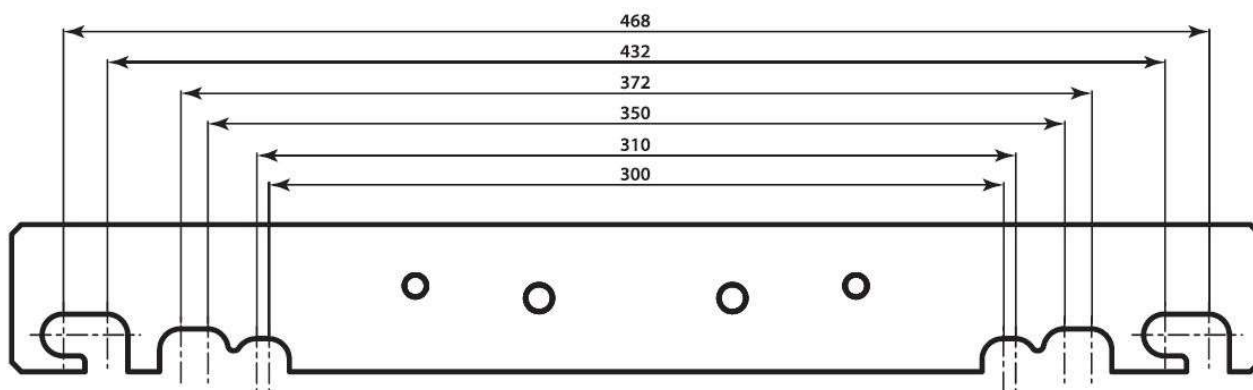
Pred montážou preverte únosnosť steny a materiál, z ktorého je zhotovená, s ohľadom na hmotnosť ohrievača naplneného vodou. Podľa materiálu muriva si zvolte zodpovedajúce kotvy. Odporúčame montáž na stenu a ukotvenie zveriť špecializovanej firme alebo ukotvenie prebrať s odborníkom. **Pri montáži kotevných skrutiek postupujte podľa návodu výrobcu kotiev.**

**Termostat, ani žiadna iná časť ovládacieho panelu, nie je nosnou časťou, ktorá by mohla byť použitá na akúkoľvek manipuláciu s ohrievačom.**

Podľa rozmerového obrázku (Obrázok 4) namontujte kotvy vo vzdialenosti **450 mm**. **Zvislosť ohrievača možno po povolení prípojných skrutiek dorovnať miernym pootočením závesu.**

## Univerzálny záves

Použitie závesu aj na vzdialenosť skrutiek pri náhrade za ohrievač iného typu. **Zvislosť ohrievača možno po povolení prípojných skrutiek dorovnať miernym pootočením závesu.**



Obrázok 4



Ak sa ohrievač teplej vody namontuje do **úzkého, menšieho priestoru** alebo do medzistropu a pod., musíte bezpodmienečne dbať na to, aby prípojná strana prístroja (prípojky k vode, priestor pre elektrickú prípojku) zostala voľne prístupná a aby nedochádzalo k žiadnemu hromadeniu tepla. Pod ohrievačom musí byť k dispozícii voľný priestor, zasahujúci až do vzdialenosti **600 mm** od spodnej hrany ohrievača. Pri montáži tesne pod strop musí byť vzdialenosť od stropu min. **50 mm**.

Pri montáži ohrievača vody do uzavretých priestorov, medzistropov, zapustení a výklenkov musí byť zabezpečený dostatočný prístup k obslužným armatúram, elektrickým svorkovniciam, anódam a čistiacim otvorom. Minimálna vzdialenosť od čistiaceho otvoru je 600 mm.

## 2.3 VODOVODNÁ INŠTALÁCIA



Ohrievač sa pripája k trubkám so závitom 3/4" v spodnej časti ohrievača. Modrá - prívod studenej vody, červená - vývod teplej vody. Kvôli prípadnému odpojeniu ohrievača je nutné na vstupy a výstupy úžitkovej vody namontovať skrutkové spoje Js 3/4". Poistný ventil sa montuje na prívod studenej vody, označený modrým krúžkom.



Ohrievač musí byť vybavený membránovým poistným ventilom, zaťaženým pružinou. Pre montáž sa používajú poistné ventily s pevne nastaveným tlakom od výrobcu. Každý samostatne uzatvárateľný ohrievač musí byť vybavený na prívode studenej vody uzáverom, skúšobným kohútom alebo zátkou pre kontrolu funkcie spätnej armatúry, spätnou armatúrou a poistným ventilom (Obrázok 5). Poistný ventil so spätným ventilom je súčasťou príslušenstva ohrievača.

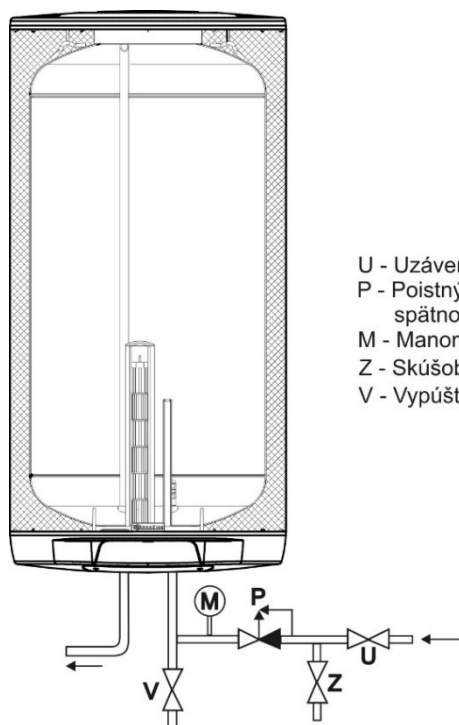


Pred každým uvedením poistného ventilu do prevádzky treba urobiť jeho kontrolu. Kontrola sa robí ručným odtiahnutím membrány od sedla, pootočením gombíka odtrhávacieho zariadenia vždy v smere šípky. Po pootočení musí gombík zapadnúť späť do zárezu. Správne fungovanie odtrhávacieho zariadenia sa prejaví odtečením vody cez odpadovú trubicu poistného ventilu.

V bežnej prevádzke treba túto kontrolu urobiť najmenej raz za mesiac a po každom odstavení ohrievača z prevádzky, ktoré je dlhšie ako 5 dní. Z poistného ventilu môže odtokovou trúbkou odkvapkať voda, trubka musí byť voľne otvorená do atmosféry, umiestnená súvisle nadol a musí byť v prostredí bez výskytu teplôt pod bodom mrazu

Potrebné tlaky zistíte z nasledujúcej tabuľky - Tabuľka 4. Odporúčame čo najkratší rozvod teplej vody od ohrievača, čím sa znížia tepelné straty. Pri montáži zabezpečovacieho zariadenia postupujte podľa normy.

**Ohrievače musia byť opatrené vypúšťacím ventilom** na prívode studenej úžitkovej vody do ohrievača, kvôli prípadnej demontáži alebo oprave. **Pri montáži zabezpečovacieho zariadenia postupujte podľa normy**



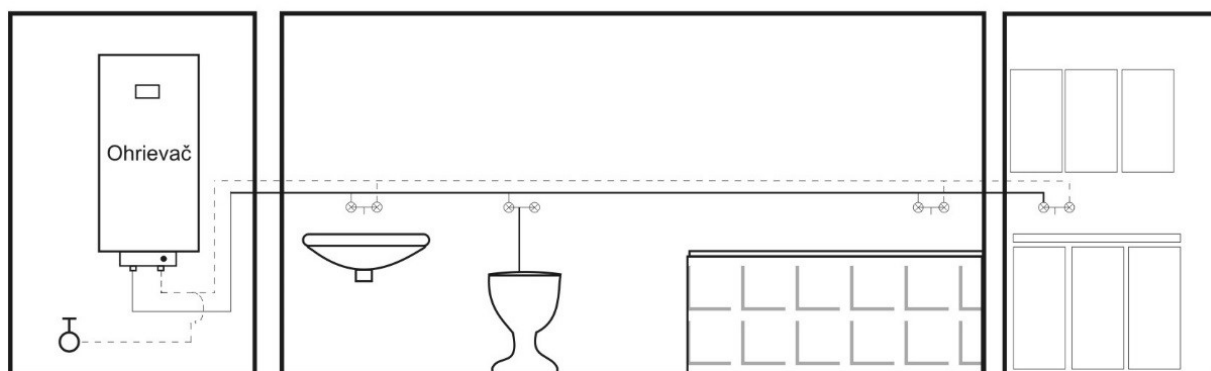
Obrázok 5

SPŮŠŤACÍ TLAK POISTNÉHO VENTILU [MPa]	PRÍPUSTNÝ PREVÁDZKOVÝ PRETLAK OHRIEVAČA VODY [MPa]	MAXIMÁLNY TLAK V POTRUBÍ STUDENEJ VODY [MPa]
0,6	0,6	do 0,48

Tabuľka 4

- U - Uzáver
- P - Poistný ventil so spätnou klapkou
- M - Manometer
- Z - Skúšobný ventil
- V - Vypúšťací ventil

## OHRIEVAČ VODY ZÁSOBNÍKOVÝ ELEKTRICKÝ ROZVOD TEPLEJ VODY



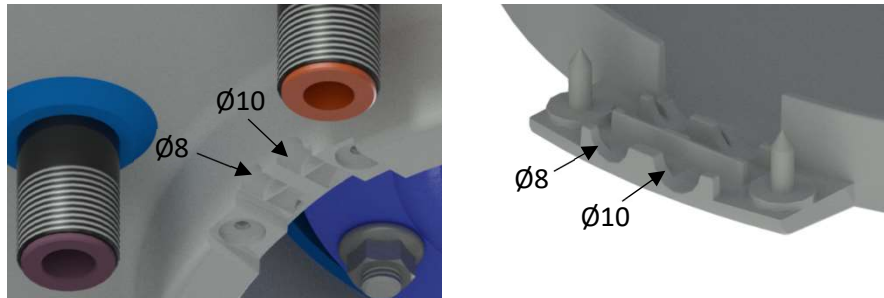
- Teplá voda
- - - - - Studená voda

Obrázok 6

## 2.4 ELEKTRICKÁ INŠTALÁCIA

### 2.4.1 ZÁKLADNÉ INFORMÁCIE PRE ELEKTRICKÚ INŠTALÁCIU

Zapojenie urobte podľa schémy pripojenia. Zapojenie urobené v závode sa nesmie meniť! (Obrázok 9). V kryte elektroinštalácie odstráňte prepážku zodpovedajúcu priemeru prívodného vodiča  $\varnothing 8$  alebo  $\varnothing 10$  (Obrázok 7). Stupeň krytia elektrických častí ohrievača je IP 44. Príkion elektrického telesa je 2200 W a 2000 W u ohrievače OKCE 2/2 kW. U ohrievače OKCE 2/4 W je príkon elektrického telesa 2000 W a 4000 W.



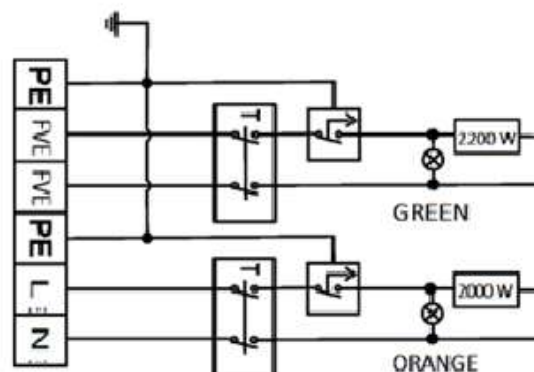
Obrázok 7

Pri elektrickej inštalácii je nevyhnutné dodržať nasledujúce požiadavky.



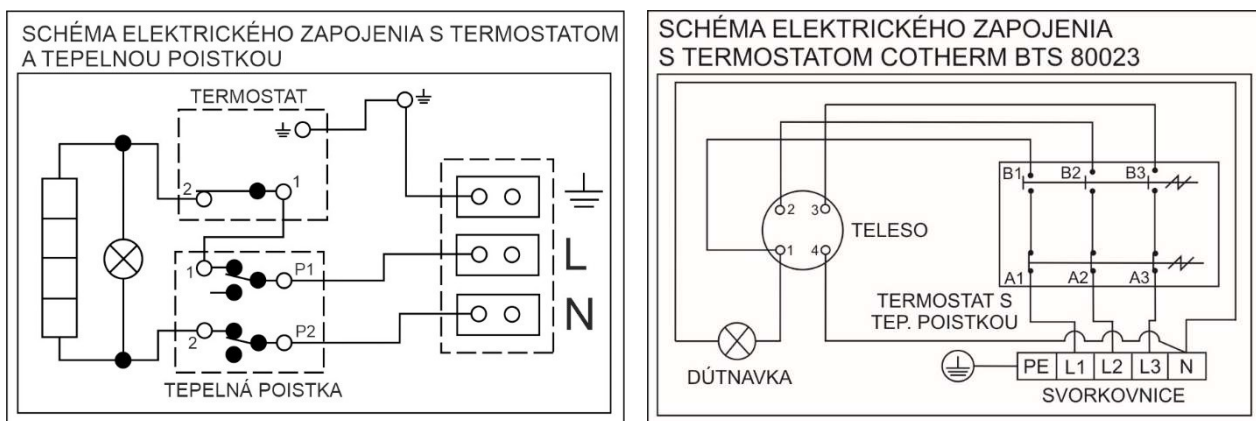
- Schéma el. zapojenia je priložená k ohrievaču na kryte elektroinštalácie (Obrázok 9).
- Pripojenie, opravy a kontroly el. inštalácie môže robiť len podnik oprávnený na tieto činnosti.
- Odborné zapojenie musí byť potvrdené na záručnom liste alebo doložené iným dokladom.
- Ohrievač OKCE 2/2 kW sa k elektrickej sieti pripája 2x 230 V/50 Hz pevným pohyblivým vodičom, v ktorom je osadený istič (chránič), 2x kábel 3x 2,5 mm<sup>2</sup>, istenie prívodu 2x 16 A/B.
- Ohrievač OKCE 2/4 kW sa k elektrickej sieti pripája 1x 230 V a 3x 230 V /50 Hz pevným pohyblivým vodičom, v ktorom je osadený istič (chránič). Káble 3x 2.5 a 5 x 2.5 mm<sup>2</sup>, istenie prívodu 1 x 16 A/B a 3 x 16 A/B.
- Pri inštalácii v kúpeľniach, práčovniach, umyvárňach a sprchách je nutné postupovať podľa normy.
- Stupeň krytia elektrických častí ohrievača je IP 44.
- Dodržiavajte ochranu proti úrazu elektrickým prúdom podľa normy.

#### Schéma zapojení pro ohrievač OKCE 2/2 kW



Obrázok 8

## Schéma zapojení pro ohřevač OKCE 2/4 kW



Obrázok 9

## 2.5 PRACOVNŤ ČINNOSŤ OHRIEVAČE OKCE 2/2 kW

- **Ohrev základný**, výkonom **2 kW** /230 V/8.7 A – 1 fáza - ovládané termostatom Te1. Teplotu možno nastaviť ovládačom na paneli ohrievača v rozsahu cca 5 °C až cca 75 °C. Prevádzku signalizuje svietenie signálky oranžovej farby.
- V prípade dlhšie trvajúcej prevádzky bez využitia ohriateho objemu vody treba termostat nastaviť do polohy 5 °C až 10 °C (na ovládači termostatu nastaviť na značku „snehová vločka“) proti zamrznutiu. Nastavenie termostatu do nulovej polohy neznamená vypnutie ohrievača.
- **Ohrev** - výkonom **2,2 kW** / napätie 1 x 230 V – 3 fázy, Y
- Tento druh ohrevu možno použiť napríklad na využitie prebytkov z fotovoltaických panelov. Kvôli možnosti ukladania prebytkov odporúčame nastaviť **Te1** na minimálnu komfortnú teplotu teplej vody a **Te2** na maximum. Prevádzku signalizuje zelená farba.
- Termostat je osadený, ukrytý vo vnútri ovládača, nastavenie teploty možno urobiť po demontáži krytu elektroinštalácie. Z výrobného závodu je termostat nastavený na maximálnu teplotu vody cca. 75°C, túto teplotu možno zmeniť otočením ovládača.
- Termostat Te2 obsahuje havarijný bezpečnostný termostat, poistku. Ak poistka rozopne (ak stúpne teplota vody v ohrievači nad 90 °C), musí byť demontovaný kryt elektroinštalácie. Po oprave príčiny poruchy regulácie teploty a ochladení vody na izbovú teplotu v bežnom stave môžeme poistku zopnúť ručne, stlačením aretácie.
- **Dôležité upozornenie!** Pri nastavení termostatu na maximálnu teplotu je výstupná teplota vody vyššia ako 65 °C (podľa nastavenia Te2) - odporúčame nainštalovať na výstup teplej vody termostatický zmiešavací ventil!

## 2.6 PRACOVNŤ ČINNOSŤ OHRIEVAČE OKCE 2/4 kW

- **Ohrev základný**, výkonom **2 kW** /230 V/8.5 A – 1 fáza - ovládané termostatom Te1. Teplotu možno nastaviť ovládačom na paneli ohrievača v rozsahu cca 5 °C až cca 75 °C. Prevádzku signalizuje svietenie signálky oranžovej farby.
- V prípade dlhšie trvajúcej prevádzky bez využitia ohriateho objemu vody treba termostat nastaviť do polohy 5 °C až 10 °C (na ovládači termostatu nastaviť na značku „snehová vločka“) proti zamrznutiu. Nastavenie termostatu do nulovej polohy neznamená vypnutie ohrievača.

- **Ohrev** - výkonom **4 kW** / napätie 3 x 230 V (400 V) – 3 fázy, Y
- Tento druh ohrevu možno použiť napríklad na využitie prebytkov z fotovoltaiických panelov. Kvôli možnosti ukladania prebytkov odporúčame nastaviť **Te1** na minimálnu komfortnú teplotu teplej vody a **Te2** na maximum. Prevádzku signalizuje zelená farba.
- Termostat je osadený, ukrytý vo vnútri ovládača, nastavenie teploty možno urobiť po demontáži krytu elektroinštalácie. Z výrobného závodu je termostat nastavený na maximálnu teplotu vody cca. 75°C, túto teplotu možno zmeniť otočením ovládača.
- Termostat Te2 obsahuje havarijný bezpečnostný termostat, poistku. Ak poistka rozopne (ak stúpne teplota vody v ohrievači nad 90 °C), musí byť demontovaný kryt elektroinštalácie. Po oprave príčiny poruchy regulácie teploty a ochladení vody na izbovú teplotu v bežnom stave môžeme poistku zopnúť ručne, stlačením aretácie.
- **Dôležité upozornenie!** Pri nastavení termostatu na maximálnu teplotu je výstupná teplota vody vyššia ako 65 °C (podľa nastavenia Te2) - odporúčame nainštalovať na výstup teplej vody termostatický zmiešavací ventil!

## 2.7 PRVÉ UVEDENIE DO PREVÁDZKY



Pred zapojením elektriny musí byť zásobník naplnený vodou. Proces prvého ohrevu musí urobiť koncesovaný odborník a musí ho kontrolovať. Odtoková trubka horúcej vody, ako aj časti bezpečnostnej armatúry môžu byť horúce.



V priebehu zahrievacieho procesu musí pri tlakovom zapojení z poistného ventilu odkvapkávať voda, ktorá vplyvom zahrievania zväčšuje svoj objem. Pri beztlakovom napojení voda odkvapkáva z prepadovej zmiešavacej batérie. Po ukončení ohrevu má byť nastavená teplota a skutočná teplota odobratej vody približne rovnaké. Po pripojení ohrievača k vodovodnému potrubiu, elektrickej sieti a po preskúšaní poistného ventilu (podľa návodu priloženého k ventilu), sa ohrievač môže uviesť do prevádzky.

Pred prvým uvedením do prevádzky, prípadne po dlhšej odstavke, treba zabezpečiť prepláchnutie a zavodnenie ešte pred spustením ohrevu. Pred začiatkom ohrevu musí byť zásobník úplne naplnený vodou, systém riadne prepláchnutý a odvzdušnený. Prvé nahrievanie zásobníka je nutné sledovať.

### **Postup uvedenia ohrievača do prevádzky:**

1. Skontrolujte vodovodnú, elektrickú inštaláciu. Skontrolujte správne umiestnenie senzorov prevádzkového a poistného termostatu. Sensory musia byť v objímke zasunuté čo najhlbšie - podľa možností kapilár, v poradí najprv prevádzkový Te2, potom bezpečnostný termostat Te1.
2. Otvorte ventil teplej vody zmiešavacej batérie.
3. Otvorte ventil prívodného potrubia studenej vody k ohrievaču.
4. Len čo začne voda ventilom pre teplú vodu vytekať, je plnenie ohrievača ukončené a ventil sa môže zavrieť.
5. Ak sa prejaví netesnosť (veka príruby), odporúčame dotiahnutie skrutiek veka príruby. Skrutky uťahujte krížom proti sebe. Uťahovací moment 15Nm
6. Priskrutkujte kryt elektroinštalácie.
7. Pri ohreve úžitkovej vody el. energiou, zapnite el. prúd.
8. Na začiatku prevádzky ohrievač prepláchnite, až do zmiznutia zákalu.
9. Vyplňte riadne záručný list.

## 2.8 UVEDENIE MIMO PREVÁDZKU, VYPRÁZDNIENIE



Ak sa ohrievač teplej vody odstaví na dlhší čas z prevádzky alebo sa nebude používať, musí sa vyprázdniť a odpojiť od elektrickej napájacej siete. Spínače pre prírodný vodič alebo poistkové automaty sa musia vypnúť.

V priestoroch, ktoré sú trvale ohrozené mrazom, sa ohrievač teplej vody musí pred začiatkom chladného ročného obdobia vyprázdniť, ak zariadenie zostane niekoľko dní mimo prevádzky a ak je odpojený prívod elektrickej energie.



Vypustenie úžitkovej vody sa urobí po zavretí uzavieracieho ventilu v prívodnom potrubí studenej vody (cez vypúšťací ventil v prípade kombinácie poistných ventilov) a za súčasného otvorenia všetkých ventilov (vypustenie vody je možné aj cez poistný ventil, za týmto účelom sa koliesko poistného ventilu otočí do polohy „kontrola“) teplej vody na pripojených armatúrach. **Pri vypúšťaní môže vytekať horúca voda!** Ak hrozí mráz, musí sa ďalej prihliadnuť na to, že môže nielen zamrznúť voda v ohrievači teplej vody a v potrubí teplej vody, ale aj v celom prívodnom potrubí studenej vody. Preto je účelné vyprázdniť všetky armatúry a potrubia, ktorá vedú vodu, až po časť domového vodomeru (pripojenie domu na vodovodné potrubie), ktorá už nie je ohrozovaná mrazom. Až sa zásobník bude opäť uvádzať do prevádzky, treba bezpodmienečne dávať pozor na to, aby bol naplnený vodou a aby **voda z ventilov teplej vody vytekala bez bubliniek**.

## 2.9 KONTROLA, ÚDRŽBA, STAROSTLIVOSŤ O ZARIADENIA



V priebehu ohrievania musí voda, ktorá pri ohrievaní zväčšuje svoj objem, viditeľne odkvapkávať z odtoku poistného ventilu (v prípade beztlakového napojenia táto voda odkvapkáva z hubice zmiešavacej batérie). Pri plnom zahriatí (cca 75 °C) činí prírastok objemu vody asi 3 % obsahu zásobníka. Funkciu poistného ventilu treba pravidelne kontrolovať. Pri nadvihnutí alebo otočení kontrolného gombíka poistného ventilu do polohy „kontrola“ musí voda bez prekážok odtekať z telesa poistného ventilu do odtokového potrubia. V bežnej prevádzke treba túto kontrolu urobiť najmenej raz mesačne a po každom odstavení ohrievača z prevádzky, ktoré je dlhšie ako 5 dní.



**Pozor!** Prítoková trubka studenej vody a prípojná armatúra zásobníka sa pri tom môžu zahriať! Ak ohrievač teplej vody nepracuje alebo teplá voda nebude odoberaná, nesmie z poistného ventilu odkvapkávať žiadna voda. Ak voda odkvapkáva, potom je buď príliš vysoký tlak vody (tlak v potrubí vyšší než 4,8 bar, treba zabudovať ventil znižujúci tlak) v prívodnom potrubí alebo je poistný ventil chybný. Prosíme, zavolajte ihneď špecializovaného inštalátora!





Ak voda obsahuje veľa minerálov, treba privolať odborníka, aby odstránil kotolný kameň, ktorý sa tvorí vo vnútri zásobníka, ako i voľné usadeniny, a to po jednom až dvoch rokoch prevádzky. Vyčistenie sa urobí cez otvor príruby - veko príruby demontujte, zásobník vyčistite. Pri spätnej montáži sa musí použiť nové tesnenie. Vnútrajšok zásobníka má špeciálne smaltovanie, ktoré sa nesmie dostať do styku s prostriedkom na odstraňovanie kotolného kameňa - nepracujte s čerpadlom na ovápnenie. Vápenný nános odstráňte drevom a vysajte ho alebo ho vytrite handričkou. Potom sa zariadenie musí dôkladne prepláchnuť a proces ohrevu sa kontroluje ako pri prvom uvedení do prevádzky. Na čistenie vonkajšieho plášťa zásobníka nepoužívajte žiadne agresívne čistiace prostriedky (tekutý piesok, chemikálie - kyslé, zásadité), ani žiadne riedidlá farieb (ako nitroriedidlo, trichlór a pod.). Čistenie robte vlhkou handričkou a pridajte k tomu pár kvapiek saponátu bežne používaného v domácnosti. Opakovaným ohrevom vody sa na stenách nádoby - a hlavne na veku príruby - usadzuje vodný kameň. Usadzovanie závisí od tvrdosti ohrievanej vody, od jej teploty a od množstva spotrebovanej teplej vody.

**Po dvojročnej prevádzke odporúčame kontrolu a prípadné vyčistenie nádoby od vodného kameňa, kontrolu a prípadnú výmenu anódovej tyče.** Životnosť anódy je teoreticky vypočítaná na dva roky prevádzky, mení sa však v závislosti od tvrdosti a chemického zloženia vody v mieste užívania. Na základe tejto prehliadky možno stanoviť termín ďalšej výmeny anódovej tyče. Ak je anóda len zanesená usadeninami, očistite jej povrch, ak je spotrebovaná, namontujte novú. Vyčistenie a výmenu anódy zverte firme, ktorá robí servisnú službu. Pri vypúšťaní vody z ohrievača musí byť otvorený ventil zmiešavacej batérie na teplú vodu, aby v nádobe zásobníka nevznikol podtlak, ktorý zamedzí vytekaniu vody.

## 2.10 NAJČASTEJŠIE PORUCHY FUNKCIE A ICH PRÍČINY

PRÍZNAK PORUCHY	KONTROLKA	RIEŠENIE
Voda je studená	<ul style="list-style-type: none"><li>• svieti</li></ul>	<ul style="list-style-type: none"><li>• nastavená nízka teplota na termostate</li><li>• porucha ohrevného telesa</li></ul>
Voda je studená	<ul style="list-style-type: none"><li>• nesvieti</li></ul>	<ul style="list-style-type: none"><li>• nie je prívodné napätie</li><li>• porucha termostatu</li><li>• vypnutý bezpečnostný termostat pravdepodobne zapríčinené chybným prevádzkovým termostatom</li></ul>
Voda je málo teplá	<ul style="list-style-type: none"><li>• svieti</li></ul>	<ul style="list-style-type: none"><li>• porucha jednej špirály v telese</li></ul>
Teplota vody nezodpovedá nastavenej teplote na ovládači		<ul style="list-style-type: none"><li>• chybný termostat</li></ul>
Z poistného ventilu neustále odkvapkáva voda	<ul style="list-style-type: none"><li>• nesvieti</li></ul>	<ul style="list-style-type: none"><li>• vysoký vstupný tlak</li><li>• chybný poistný ventil</li></ul>

Tabuľka 5



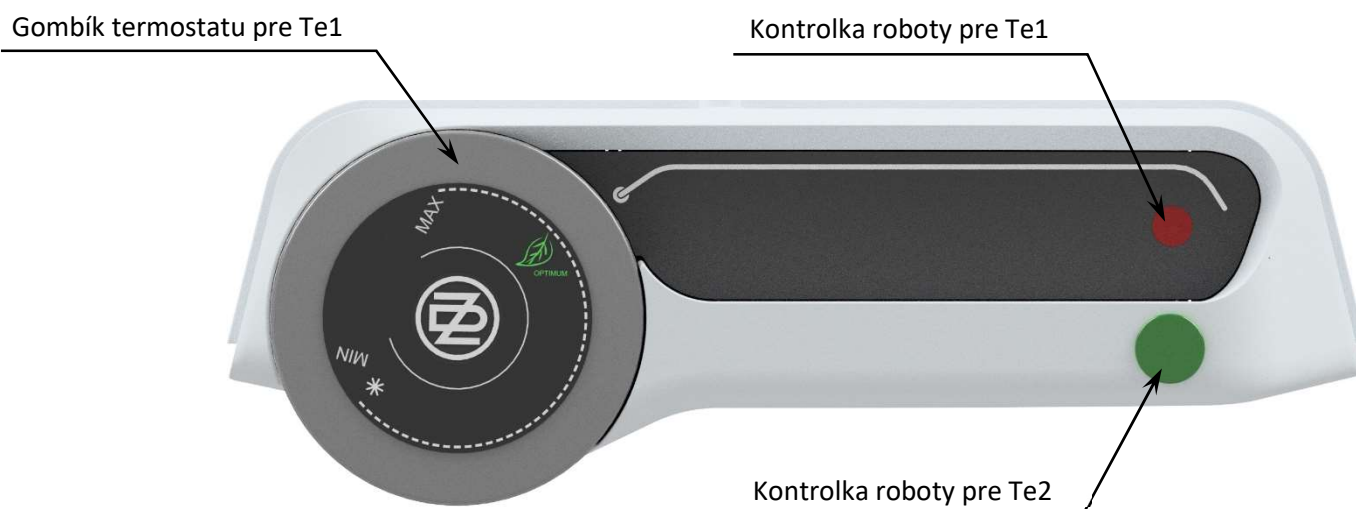


Nepokúšajte sa poruchu odstrániť sami. Obráťte sa buď na špecializovanú, alebo servisnú službu. Odborníkovi postačí na odstránenie poruchy často len málo. Pri objednávke opravy oznámte typové označenie a výrobné číslo, ktoré nájdete na výkonovom štítku vášho ohrievača vody.

## 3 OBSLUHA TERMOSTATU

### 3.1 OBSLUŽNÉ ZARIADENIA OHRIEVAČA

Kryt elektroinštalácie pre ohrievače OKCE 2/2 kW a OKCE 2/4 kW



Obrázok 10

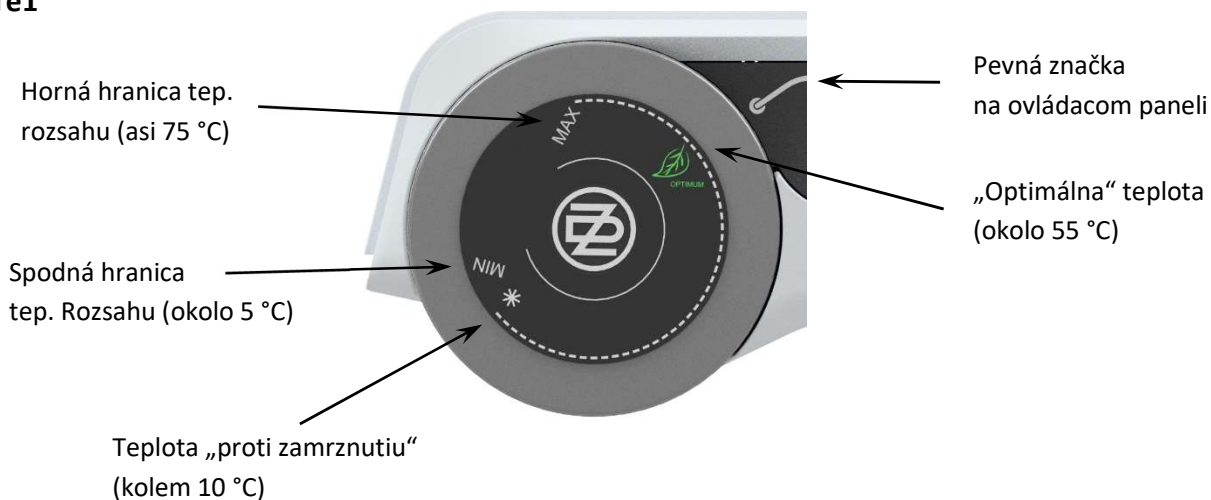


Termostat, ani žiadna iná časť ovládacieho panelu, nie je nosnou časťou, ktorá by mohla byť použitá na akúkoľvek manipuláciu s ohrievačom.

### 3.1.1 NASTAVENIE TEPLoty

Teplota vody sa nastavuje otočením ovládača termostatu. Požadovaný symbol sa nastaví proti pevnému bodu na ovládacom paneli (Obrázok 11). Ovládač termostatu pre Te2 (Obrázok 12) je schovaný pod krytom elektroinštalácie.

#### Te1

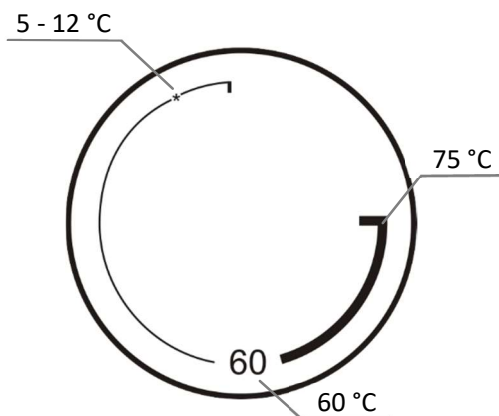


Obrázok 11



Nastavenie gombíka termostatu na ľavý doraz neznamená trvalé vypnutie ohrevného telesa. Pri prevádzke ohrievača bez blokovania dennej sadzby neodporúčame nastavovať teplotu nad 55 °C. Zvoľte maximálne symbol „**OPTIMUM**“.

#### Te2



Obrázok 12

## 4 DÔLEŽITÉ UPOZORNENIA

Výrobky majú kovové časti, z ktorých niektoré obsahujú olovo (CAS Nr. 7439-92-1) v koncentrácii väčšej ako 0,1 % hmotnosti, alebo termostaty s hydrogénovaným terfenylom (CAS Nr. 61788-32-7) v koncentrácii väčšej ako 0,1 % hmotnosti. Ide o látky, ktoré môžu mať veľmi vážne dopady na zdravie človeka a životné prostredie. Pri predpísanom spôsobe použitia týchto výrobkov (podľa návodu na obsluhu), ich servise a údržbe v súlade s technickými pokynmi a so štandardnou servisnou praxou, nehrozí žiadne riziko pre zdravie osôb ani pre životné prostredie. Vyslúžilé alebo vyradené výrobky nepatria do komunálneho odpadu. Ich odovzdaním odborne spôsobilým spoločnostiam oprávneným na prevzatie odpadov alebo v prípade elektrozariadení do miest ich spätného odberu je zaistené ich spracovanie, využitie a odborné odstránenie v súlade s platnými predpismi, s vylúčením rizík pre životné prostredie a zdravie ľudí.

### 4.1 INŠTALAČNÉ PREDPISY

- **Bez potvrdenia špecializovanej firmy o realizácii elektrickej inštalácie je záručný list neplatný.**
- Pravidelne kontrolujte Mg anódu a vymieňajte ju.
- Na pripojenie ohrievača si musíte vyžiadať súhlas miestneho dodávateľa elektrickej energie.
- **Medzi ohrievačom a poistným ventilom nesmie byť zaradená žiadna uzavieracia armatúra.**
- Pri pretlaku vo vodovodnom potrubí vyššom ako 0,48 MPa sa pred poistný ventil musí zaradiť aj ventil redukčný.
- Všetky výstupy teplej vody musia byť vybavené zmiešavacou batériou.
- Pred prvým napúšťaním vody do ohrievača skontrolujte dotiahnutie matíc prírubového spoja nádoby.
- Nie je dovolená žiadna manipulácia s termostatom, okrem prestavenia teploty ovládacím gombíkom.
- Akúkoľvek manipuláciu s el. inštaláciou, zoraďovanie a výmenu regulačných prvkov robí len servisný podnik.
- **Je nepripustné vyradiť tepelnú poistku z prevádzky!** Tepelná poistka preruší pri poruche termostatu prívod el. prúdu k ohrevnému telesu, ak teplota vody v ohrievači stúpne nad 90 °C.
- Ak ohrievač (zásobník teplej vody) nepoužívate dlhší čas ako 24 hodín, popr. ak je objekt s ohrievačom bez dozoru osôb, uzavrite prívod studenej vody do ohrievača.
- Vyprázdnený ohrievač (bez vody) musí byť odpojený od prívodu elektrickej energie.
- Ohrievač (zásobník teplej vody) sa môže používať výlučne v súlade s podmienkami uvedenými na výkonovom štítku a s pokynmi pre elektrické zapojenie.
- Odporúčaný prevádzkový tlak v okruhu teplej vody 0,48 MPa.



**Elektrická a vodovodná inštalácia musia rešpektovať a spĺňať požiadavky a predpisy v krajine použitia!**



**Zariadenie sa musí namontovať na takom mieste, s ktorým možno počítať ako s vhodným, t.j., že zariadenie musí byť bez problémov prístupné kvôli potrebnej údržbe, oprave alebo eventuálnej výmene**

## 4.2 POKYNY PRE DOPRAVU A SKLADOVANIE

Zariadenie musí byť prepravované a uskladnené v suchom prostredí, chránené pred poveternostnými vplyvmi, v rozmedzí teplôt -15 °C až +50 °C. Pri nakládke a vykládke sa treba riadiť pokynmi uvedenými na obale.

## 4.3 LIKVIDÁCIA OBALOVÉHO MATERIÁLU A NEFUNKČNÉHO VÝROBKU

Za obal, v ktorom bol dodaný ohrievač vody, bol uhradený servisný poplatok na zaistenie spätného odberu a využitia obalového materiálu. Servisný poplatok bol uhradený podľa zákona firme NATUR-PACK. Klientske číslo firmy je 00230. Obaly z ohrievača vody odložte na obcou určené miesto na ukladanie odpadu. Vyradený a nepoužiteľný ohrievač po skončení prevádzky demontujte a dopravte do zberných surovín, alebo na miesto zberu veľkoobjemového odpadu.



## 5 PRÍSLUŠENSTVO K VÝROBKU

K výrobku patrí poistný ventil, indikátor teploty, vejárová podložka Ø 8,4 – 2 ks, matice M8. Tieto súčiastky sú zabalené a umiestnené v hornej časti obalu ohrievača.

**Vo vlastnom záujme si kompletnosť skontrolujte.**

23-5-2024