

NÁVOD NA OBSLUHU A INŠTALÁCIU

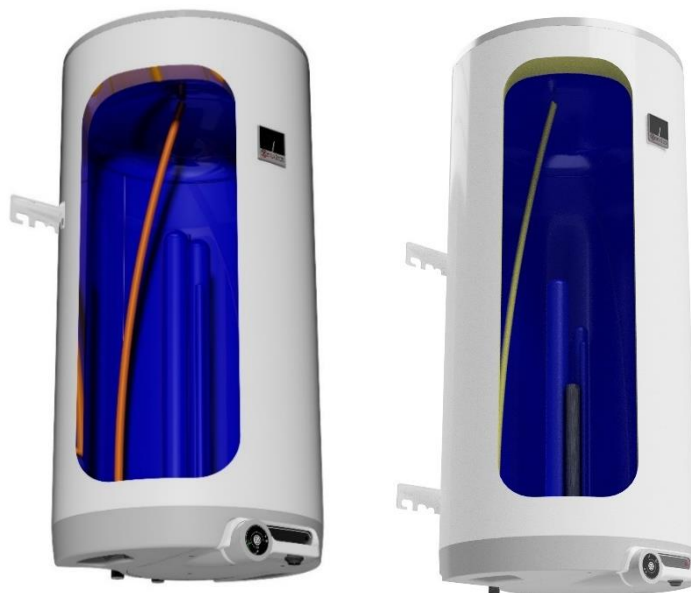
ZÁSOBNÍKOVÝ OHRIEVAČ VODY PRE ZVISLÚ MONTÁŽ

Elektrické ohrievače vody

OKCE 125 2/6 kW

OKCE 160 2/6 kW

OKCE 200 2/6 kW



Družstevní závody Dražice - strojírna s.r.o.
Dražice 69, 294 71 Benátky nad Jizerou
tel.: +420 / 326 370 911
e-mail: info@dzd.cz

 **DRAŽICE**
ČLEN SKUPINY **NIBE**

OBSAH

1	TECHNICKÁ ŠPECIFIKÁCIA VÝROBKU	4
1.1	POPIS FUNKCIE	4
1.2	INFORMÁCIA PRE SPOTREBITEĽOV	4
1.2.1	SPOTREBA TEPLEJ VODY	4
1.2.2	ÚSPORY ELEKTRICKEJ ENERGIE	4
1.2.3	POHOTOVOSTNÁ SPOTREBA ELEKTRICKEJ ENERGIE	4
1.3	KONŠTRUKCIA A ZÁKLADNÉ ROZMERY OHRIEVAČA	6
2	PREVÁDZKOVÉ A MONTÁŽNE INFORMÁCIE	9
2.1	PREVÁDZKOVÉ PODMIENKY	9
2.2	MONTÁŽ NA STENU	9
2.3	VODOVODNÁ INŠTALÁCIA	10
2.4	ELEKTRICKÁ INŠTALÁCIA	12
2.4.1	ZÁKLADNÉ INFORMÁCIE PRE ELEKTRICKÚ INŠTALÁCIU	12
2.5	PRACOVNÁ ČINNOSŤ	13
2.6	PRVÉ UVEDENIE DO PREVÁDZKY	14
2.7	UVEDENIE MIMO PREVÁDZKU, VYPRÁZDNENIE	15
2.8	KONTROLA, ÚDRŽBA, STAROSTLIVOSŤ O ZARIADENIE	15
2.9	NAJČASTEJŠIE PORUCHY FUNKCIE A ICH PRÍČINY	17
3	OBSLUHA TERMOSTATU	18
3.1	OBSLUŽNÉ ZARIADENIA OHRIEVAČA	18
3.1.1	NASTAVENIE TEPLoty	18
4	DÔLEŽITÉ UPOZORNENIA	19
4.1	INŠTALAČNÉ PREDPISY	19
4.2	POKYNy PRE DOPRAVU A SKLADOVANIE	20
4.3	LIKVIDÁCIA OBALOVÉHO MATERIÁLU A NEFUNKČNÉHO VÝROBKU	20
5	PRÍSLUŠENSTVO K VÝROBKU	20

PRED INŠTALÁCIOU ZÁSOBNÍKA SI POZORNE PREČÍTAJTE TENTO NÁVOD!

Vážený zákazník,

Družstevní závody Dražice - strojírna s.r.o. Vám děkují za rozhodnutí používat výrobek naší značky. Tímto predpismi Vás oboznámíme s použitím, konstrukciou, údržbou a s ďalšími informáciami o elektrických zásobníkoch vody.



Výrobok nie je určený na ovládanie

- a) osobami (vrátane detí) so zníženými fyzickými, zmyslovými alebo duševnými schopnosťami alebo
- b) s nedostatočnými znalosťami a skúsenosťami, ak nie sú pod dozorom zodpovednej osoby alebo ak neboli riadne preškolené.

Výrobca si vyhradzuje právo na technickú zmenu výrobku. Výrobok je určený na trvalý styk s pitnou vodou.

Výrobok odporúčame používať vo vnútornom prostredí s teplotou vzduchu +2 °C až +45 °C a s relatívnou vlhkosťou max. 80 %.

Spôľahlivosť a bezpečnosť výrobku preveril Strojírenský zkušební ústav v Brne.

Vyrobené v Českej republike.

Význam piktogramov použitých v návode



Dôležité informácie pre užívateľov zásobníka.



Odporúčenie výrobcu, ktorého dodržiavanie Vám zaručí bezproblémovú prevádzku a dlhodobú životnosť výrobku.



POZOR!
Dôležité upozornenie, ktoré musíte dodržať.

1 TECHNICKÁ ŠPECIFIKÁCIA VÝROBKU

1.1 POPIS FUNKCIE

Zásobníkový ohrievač vody (ďalej len ohrievač) je určený na akumuláciu ohrevu úžitkovej vody elektrickou energiou. Vodu ohrieva elektrické teleso v smaltovanom, tepelne izolovanom zásobníku. Teleso je v čase ohrevu ovládané termostatom, na ktorom možno plynule nastaviť požadovanú teplotu (v rozsahu 5 až 75 °C). Po dosiahnutí zvolenej teploty sa ohrev automaticky preruší. Na spotrebu sa potom používa voda naakumulovaná v ohrievači. V nádobe je neustále tlak vody z vodovodného potrubia. Pri otvorení ventilu teplej vody zmiešavacej batérie vyteká voda z ohrievača, vytláčaná tlakom studenej vody z vodovodného potrubia. Teplá voda odteká z vrchnej časti a pritekajúca voda zostáva v spodnej časti ohrievača. Tlakový princíp umožňuje odber teplej vody v ľubovoľnom mieste od ohrievača.

1.2 INFORMÁCIA PRE SPOTREBITEĽOV

1.2.1 SPOTREBA TEPLEJ VODY



Spotreba teplej vody v domácnosti závisí od počtu osôb, množstva sanitárneho vybavenia, dĺžky, priemeru a izolácie trubkových rozvodov v byte či dome a od individuálnych zvykov užívateľov. Najlacnejší spôsob ohrevu vody je v čase zníženej sadzby elektrickej energie.



Zistite, v akých časových intervaloch vám dodávateľ elektrickej energie poskytuje zníženú sadzbu a podľa toho si zvolte príslušný objem ohrievača tak, aby zásoba teplej vody pokryla spotrebu vašej domácnosti.

1.2.2 ÚSPORY ELEKTRICKEJ ENERGIE



Ohrievač je izolovaný kvalitnou polyuretánovou penou bez freónov. Nastavte teplotu na termostate ohrievača len na takú výšku, ktorú nutne potrebujete na prevádzku domácnosti. Znížite tak spotrebu elektrickej energie, množstvo vápenných usadenín na stenách nádoby a na objímke elektrického telesa.

1.2.3 POHOTOVOSTNÁ SPOTREBA ELEKTRICKEJ ENERGIE



Pohotovostná spotreba je podľa súčasnej platnej legislatívy uvedená v hodnote ročnej spotreby el. energie (kWh), ktorá je meraná podľa zodpovedajúceho vytáčacieho profilu a dopytovaná podľa vzorcov a požiadaviek nariadenia EÚ č. 812/2013.

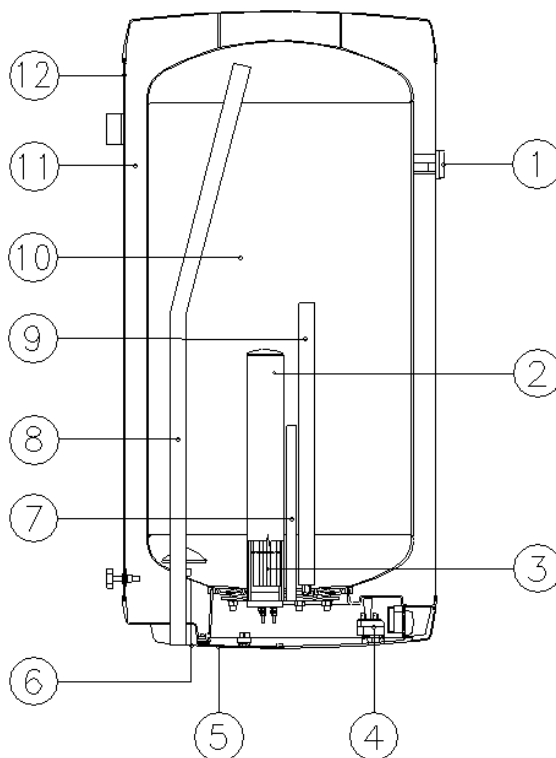
TYP		OKCE 125 2/6 kW	OKCE 160 2/6 kW	OKCE 200 2/6 kW
OBJEM	l	122	149	199
MAX. HMOTNOSŤ OHRIEVAČA BEZ VODY	kg	45	52	70
MAX. PREVÁDZKOVÝ PRETLAK V NÁDOBE	bar		6	
ELEKTRICKÉ PRIPOJENIE		3/N/PE ~ 400V/50Hz		
ODPORÚČANÝ ISTIČ		3x16 A		
PRÍKON	W	2000 / 6000		
EL. KRYTIE		IP 44		
MAX. PREVÁDZKOVÁ TEPLOTA V NÁDOBE	°C	80		
ODPORÚČANÁ TEPLOTA TV	°C	60		
VÝŠKA OHRIEVAČA	mm	1067	1255	1300
PRIEMER OHRIEVAČA	mm	524	524	584
ČAS OHREUVU EL. EN. Z 10 °C NA 60 °C	hod	3,6 / 1,1	4,4 / 1,4	5,8 / 1,8
ZMIEŠANÁ VODA V40	l	231,10 *	242,83 *	331,26 *
ZÁŤAŽOVÝ PROFIL		M	L	L
TRIEDA ENERGETICKEJ ÚČINNOSTI		C	C	C
ENERGETICKÁ ÚČINNOSŤ	%	36	39	38
ROČNÁ SPOTREBA ELEKTRICKEJ ENERGIE	kWh	1409	2622	4403

* Údaje platia pre 2 kW

Tabuľka 1

1.3 KONŠTRUKCIA A ZÁKLADNÉ ROZMERY OHRIEVAČA

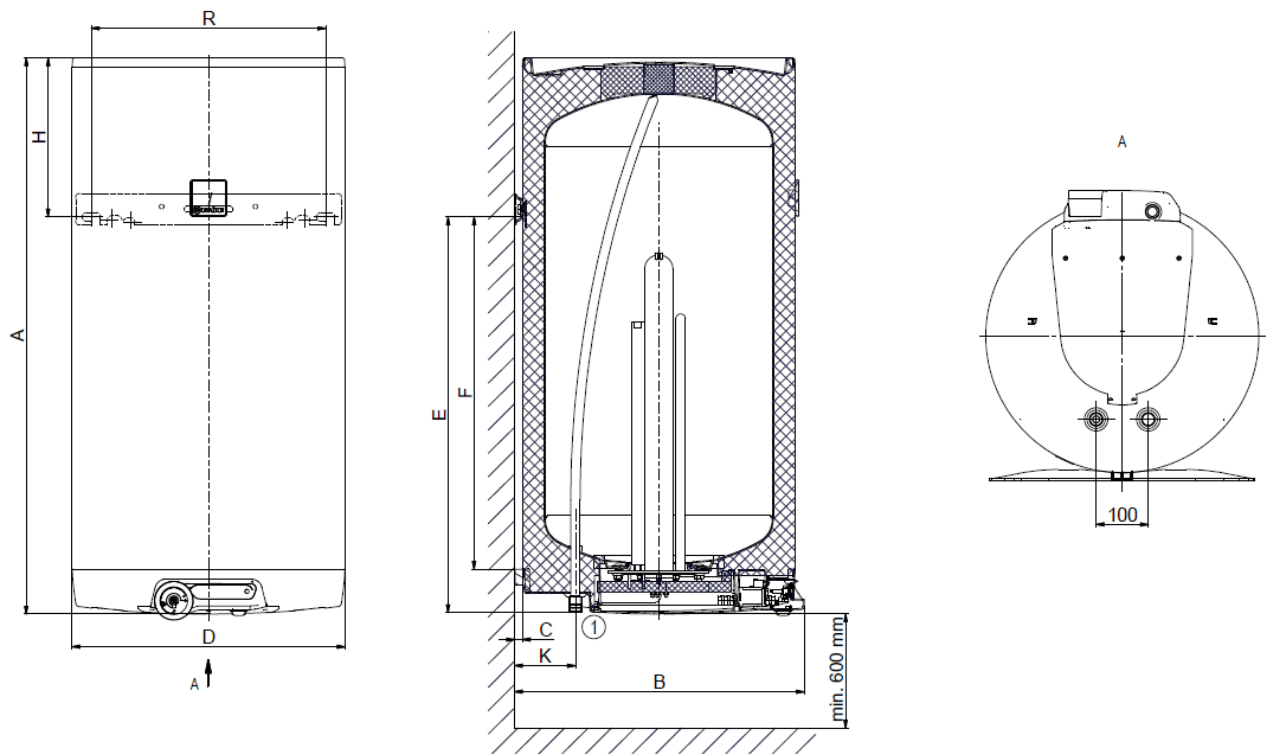
Nádoba ohrievača je vyrobená z oceľového plechu a skúšaná 1,5 násobkom prevádzkového tlaku. Vnútrajšok nádoby je smaltovaný. K spodnému dnu nádoby je privarená príruha, na ktorú je priskrutkované veko príruby. Medzi veko príruby a prírubu je vložený tesniaci krúžok. Vo veku príruby sú objímky na umiestnenie ohrevného telesa a senzorov termostatu a bezpečnostnej poistky. Na matici M8 je namontovaná anódová tyč. Elektroinštalácia je umiestnená pod plastovým odnímateľným krytom. Popis základných častí ohrievača - Obrázok 1. Rozmery ohrievačov - Obrázok 2, Tabuľka 2 a Obrázok 3, Tabuľka 3.



Obrázok 1

1. indikátor teploty
2. objímka ohrevného telesa
3. keramické ohrevné teleso 3x 2200 W
4. prevádzkový termostat s vonkajším ovládaním a bezpečnostná poistka
5. kryt elektroinštalácie
6. trubka napúšťania studenej vody
7. objímka pre senzory termostatov
8. trubka odberu teplej vody
9. Mg anóda
10. oceľová smaltovaná nádoba
11. polyuretánová izolácia
12. plášť ohrievača

OKCE 125 2/6 kW, 160 2/6 kW



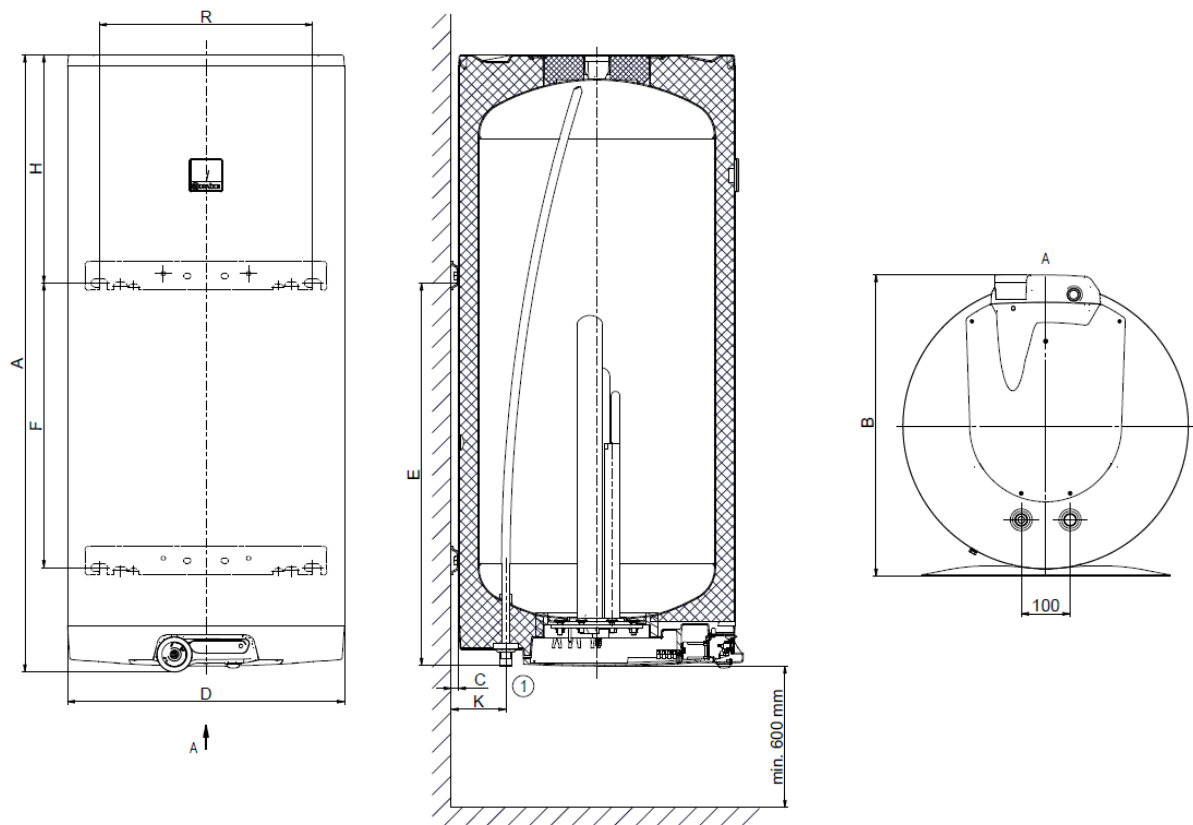
Obrázok 2

① 3/4" vonkajší

	OKCE 125 2/6 kW	OKCE 160 2/6 kW
A	1067	1255
B	562	562
C	14	14
D	524	524
E	760	1000
F	682	925
H	297	245
K	116	116
R	450	450

Tabuľka 2

OKCE 200 2/6 kW



Obrázok 3

OKCE 200 2/6 kW	
A	1300
B	617
C	14
D	584
E	806
F	600
H	486
K	116
R	450

①	3/4" vonkajší
---	---------------

Tabuľka 3

2 PREVÁDZKOVÉ A MONTÁŽNE INFORMÁCIE

2.1 PREVÁDZKOVÉ PODMIENKY



Ohrievač sa smie používať výlučne v súlade s podmienkami uvedenými na výkonovom štítku a v tomto návode. Okrem zákonne uznaných národných predpisov a noriem sa musia dodržiavať aj podmienky pre pripojenie, ktoré určujú miestne elektrárenské a vodárenské podniky, ako aj návod na montáž a obsluhu.

Teplota v mieste inštalácie ohrievača musí byť vyššia ako +2 °C, miestnosť nesmie zamrznúť. Namontovanie prístroja sa musí urobiť na takom mieste, s ktorým sa môže ako s vhodným počítať, t.j., zariadenie musí byť bez problémov prístupné pre prípadne potrebnú údržbu, opravu alebo pre prípadnú výmenu.



Pri silne vápenitej vode odporúčame, aby ste pred ohrievač prehradili niektorý bežný prístroj na odvápnenie alebo nastavujte termostat na prevádzkovú teplotu maximálne 55 °C (nastavenie do polohy „OPTIMUM“) - Obrázok 11. Kvôli riadnej prevádzke je nevyhnutné používať pitnú vodu zodpovedajúcej kvality. Aby nedochádzalo k prípadným usadeninám, odporúčame, aby ste pred ohrievač prehradili vodný filter.

2.2 MONTÁŽ NA STENU



Pred montážou preverte nosnosť steny a materiál, z ktorého je zhotovená, s ohľadom na hmotnosť ohrievača naplneného vodou. Podľa materiálu steny vyberte zodpovedajúce kotvy. Odporúčame montáž na stenu a ukotvenie zveriť špecializovanej firme alebo ukotvenie prebrať s odborníkom. **Pri montáži kotevných skrutiek postupujte podľa návodu výrobcu kotiev.**

Ovládacie koliesko termostatu, ani žiadna iná časť ovládacieho panelu nie sú nosnou časťou, ktorá by sa mohla použiť na akúkoľvek manipuláciu s ohrievačom!

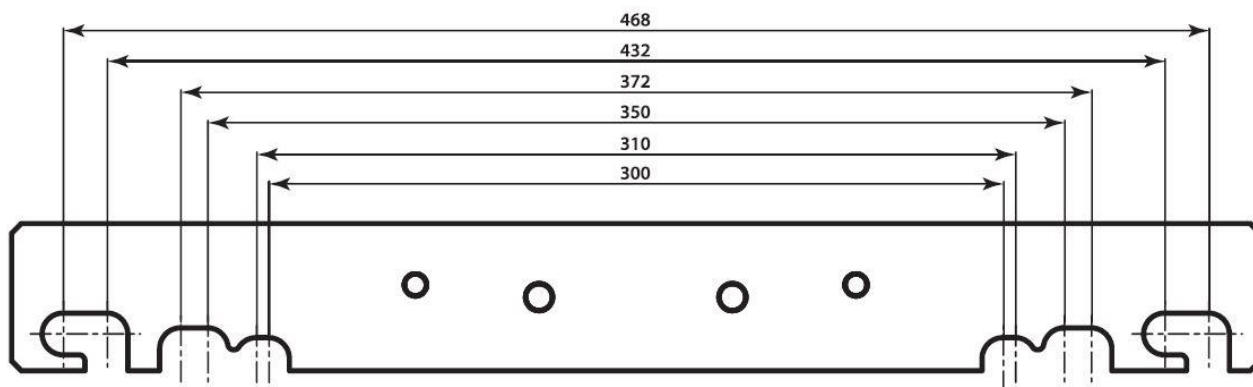
Podľa rozmerového obrázku (Obrázok 2, Obrázok 3) namontujte kotvy vo vzdialenosti **450 mm**. **Zvislosť ohrievača možno po povolení pripojovacích skrutiek dorovnať miernym pootočením závesu.** Prekontrolujte dotiahnutie závesných skrutiek na ohrievači a ohrievač zaveste. Pomocou aretačnej podpery v spodnej časti ohrievača zabezpečte rovnobežnosť so stenou pri ohrievačoch 125-160 !!



Obrázok 4

Univerzálny záves

Použitie závesu aj na vzdialenosť skrutiek pri náhrade za ohrievač iného typu. **Zvislosť ohrievača možno po povolení pripojovacích skrutiek dorovnať miernym pootočením závesu.**



Obrázok 5



Ak ohrievač teplej vody namontujete do **úzkeho, menšieho priestoru** alebo do medzistropu a pod., musíte bezpodmienečne dbať na to, aby pripojovacia strana prístroja (prípojky k vode, priestor pre elektrickú prípojku) zostala voľne prístupná a aby nedochádzalo k žiadnemu hromadeniu tepla. Pod ohrievačom musí byť k dispozícii voľný priestor zasahujúci až do vzdialenosti **600 mm** od spodnej hrany ohrievača. Pri montáži tesne pod strop musí byť vzdialenosť od stropu min. **50 mm**.

Pri montáži ohrievača vody do uzavretých priestorov, medzistropov, vstavieb a výklenkov musí byť zabezpečený dostatočný prístup k obslužným armatúram, elektrickým svorkovniciam, anódam a k čistiacim otvorom. Minimálna vzdialenosť od čistiaceho otvoru je 600 mm.

2.3 VODOVODNÁ INŠTALÁCIA



Ohrievač sa k vodovodnému rozvodu pripája trúbkami so závitom 3/4" v spodnej časti ohrievača. Modrá - prívod studenej vody, červená - vývod teplej vody. Kvôli prípadnému odpojeniu ohrievača je nutné na vstupy a výstupy úžitkovej vody namontovať skrutkový spoj Js 3/4". Poistný ventil sa montuje na prívod studenej vody, označený modrým krúžkom.

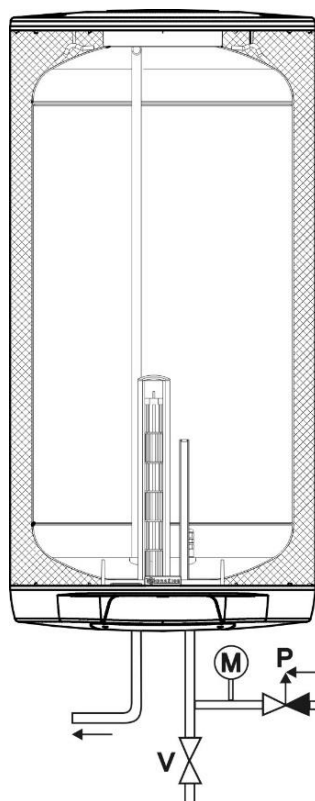


Ohrievač musí byť vybavený membránovým poistným ventilom, zaťaženým pružinou. Na montáž sa používajú poistné ventily s pevne nastaveným tlakom od výrobcu. Každý samostatne uzavierateľný ohrievač musí byť na prívode studenej vody vybavený uzáverom, skúšobným kohútikom alebo zátkou na kontrolu funkčnosti vratnej armatúry, vypúšťacím ventilom, vratnou armatúrou a poistným ventilom (Obrázok 6). **Poistný ventil s vratným ventilom je súčasťou príslušenstva ohrievača.**



Pred každým uvedením poistného ventilu do prevádzky treba urobiť jeho kontrolu. Kontrola sa robí ručným oddialením membrány od sedla, pootočením gombíka odtrhávacieho zariadenia vždy v smere šípky. Po pootočení musí gombík zapadnúť späť do zárezu. Správne fungovanie odtrhávacieho zariadenia sa prejaví odtečením vody cez odpadovú trúbku poistného ventilu.

V bežnej prevádzke treba túto kontrolu urobiť najmenej raz za mesiac a po každom odstavení ohrievača z prevádzky, ktoré je dlhšie ako 5 dní. Z poistného ventilu môže odtokovou trúbkou odkvapkávať voda, trubka musí byť voľne otvorená do atmosféry, umiestnená súvisle nadol a musí byť v prostredí bez výskytu teplôt pod bodom mrazu.



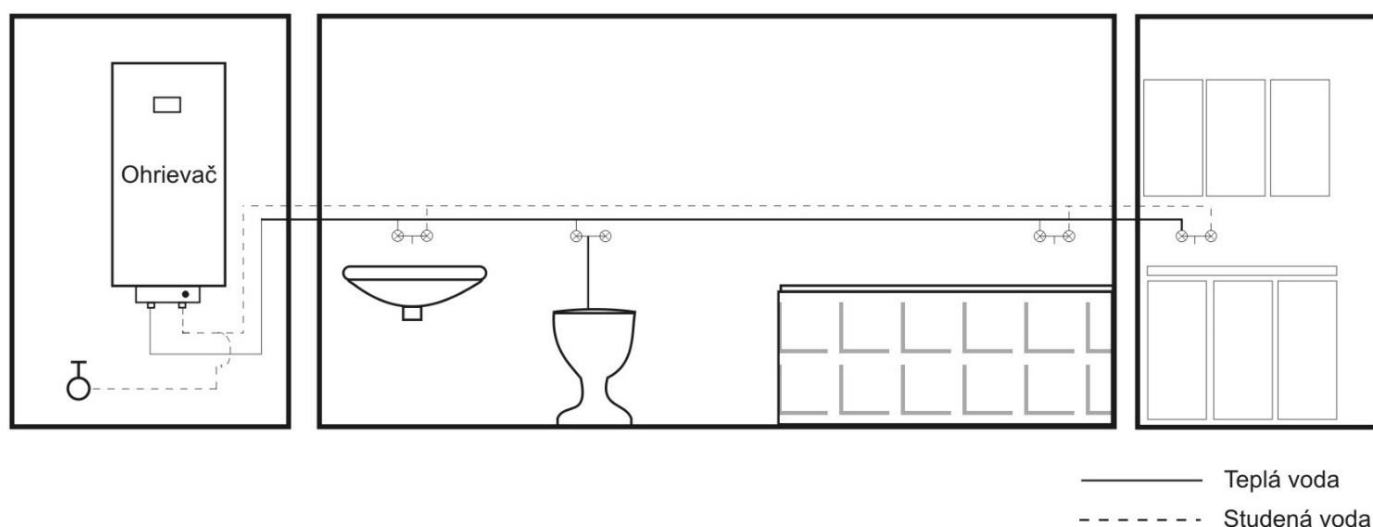
SPŮŠŤACÍ TLAK POISTNÉHO VENTILU [MPa]	PRÍPUSTNÝ PREVÁDZKOVÝ PRETLAK OHRIEVAČA VODY [MPa]	MAXIMÁLNY TLAK V POTRUBÍ STUDENEJ VODY [MPa]
0,6	0,6	do 0,48

Tabuľka 4

- U - Uzáver
- P - Poistný ventil so spätnou klapkou
- M - Manometer
- Z - Skúšobný ventil
- V - Vypúšťací ventil

Obrázok 6

OHRIEVAČ VODY ZÁSOBNÍKOVÝ ELEKTRICKÝ ROZVOD TEPLEJ VODY

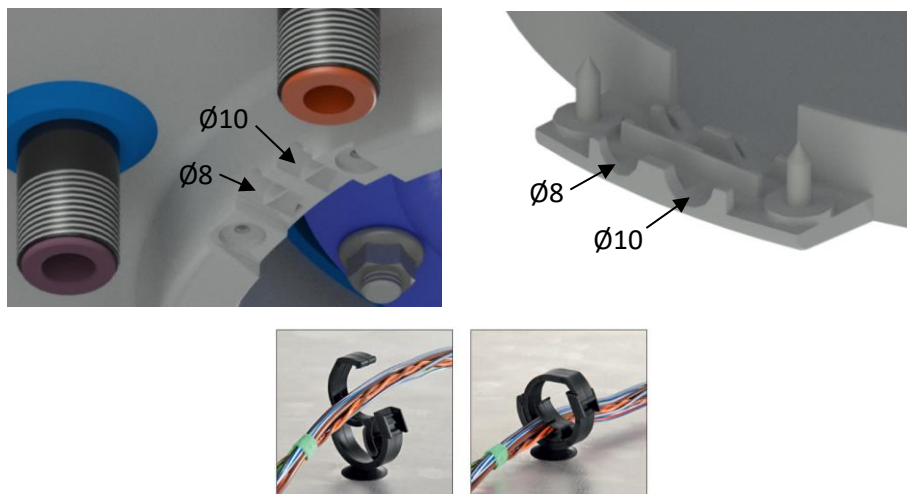


Obrázok 7

2.4 ELEKTRICKÁ INŠTALÁCIA

2.4.1 ZÁKLADNÉ INFORMÁCIE PRE ELEKTRICKÚ INŠTALÁCIU

Pripojenie urobte podľa schémy pripojenia. Zapojenie urobené v závode sa nesmie meniť! (Obrázok 9). V kryte elektroinštalácie odstráňte prepážku zodpovedajúcu priemeru prívodného vodiča $\varnothing 8$ alebo $\varnothing 10$ (Obrázok 8). Stupeň krytia elektrických častí ohrievača je IP 44. Príkon elektrických telies je $3 \times 2200 \text{ W}$. Na uchytenie prívodného kábla využite predinštalované držiaky.



Obrázok 8

Pri elektrickej inštalácii je nevyhnutné dodržať nasledujúce požiadavky.



- Schéma el. zapojenia je priložená k ohrievaču aj na kryte elektroinštalácie (Obrázok 9).
- Pripojenie, opravy a kontroly el. inštalácie môže robiť len osoba oprávnená na túto činnosť.
- Odborné zapojenie musí byť potvrdené na záručnom liste alebo doložené iným dokladom.
- Ohrievač sa k elektrickej sieti $3 \times 230 \text{ V}/50 \text{ Hz}$ pripája pevným pohyblivým káblom, v ktorom je osadený istič (chránič).
- Kábel $5 \times 2.5 \text{ mm}^2$, istenie prívodu $3 \times 16 \text{ A/B}$
- V prípade inštalácie v kúpeľniach, práčovniach, umyvárňach a v sprchách je nutné postupovať podľa normy.
- Stupeň krytia elektrických častí ohrievača je IP 44.
- Podľa normy dodržiavajte ochranu proti úrazu elektrickým prúdom.

Schéma zapojenia

R1 , R2 , R3 - ohrevné teleso - 230 VAC, 2000 W, 8.5 A

1 - signálka modrej farby - 2000 W

2 - signálka červenej farby - rýchloohrev 6000 W

ST - relé silové, cievka 230 VAC

Re - relé ovládacie, cievka 230 VAC

Fu - poistka \varnothing 5mm x 20mm, 500 mA

TL - tlačidlo - rýchloohrev, START

Te1 - prevádzkový termostat - kruhový ovládač na ovládači

Te2 - termostat a tepelná (havarijná) poistka

- vo vnútri ovládača, pod krytom elektroinštalácie

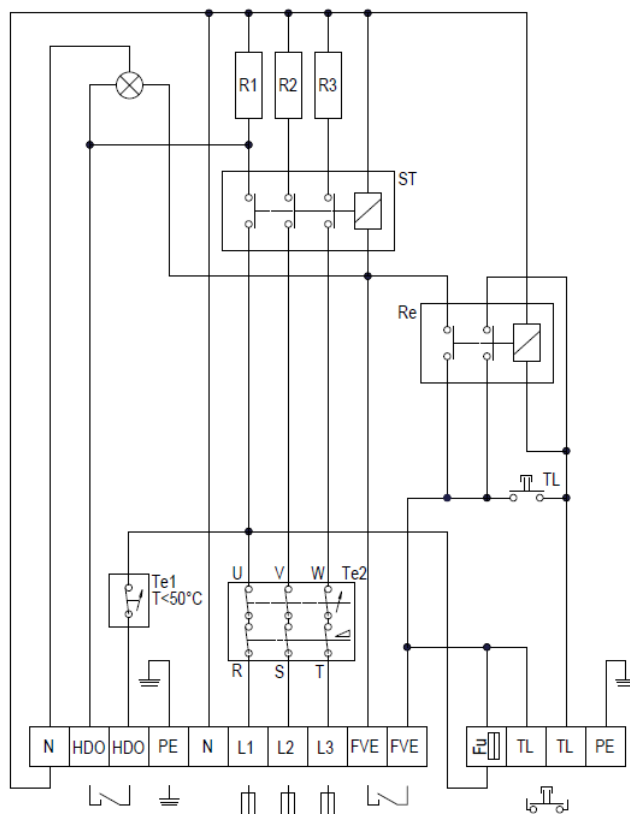
PE, N, L1, L2, L3 - pripojovacie svorky, napájanie

HDO - svorka externého kontaktu

- blokovanie / spínanie sadzbovým spínačom HDO
(kontakt spína prúd 8.5 A, 2000 W)

FVE - svorka externého kontaktu - uprednostnený
rýchloohrev (kontakt spína prúd do 0.5 A)

TL - svorka externého spínacieho tlačidla
(malá svorkovnice s poistkou)



Obrázok 9

2.5 PRACOVNÁ ČINNOSŤ

- **Ohrev základný**, výkonom 2 kW /230 V/8.5 A - 1 fáza - ovládané termostatom Te1. Teplotu možno nastaviť ovládačom na paneli ohrievača v rozsahu cca. 5 °C až cca. 75 °C, podľa nastavenia teploty na termostate Te2. Teplota na Te1 by mala byť nastavená na nižšiu hodnotu než na Te2. Prevádzka je signalizovaná modrou farbou, signálkou 1. V nastavení zo závodu sú kontakty HDO prepojené svorkou. Toto zapojenie nezabezpečuje ohrev v čase nízkej tarify elektrického prúdu. Kvôli využitiu ohrevu len v nízkej tarife treba svorky HDO prejsť cez externý spínač ovládaný HDO.
- **Rýchloohrev**, výkonom 6 kW / napätie 3 x 230 V (400 V), prípadne 4 kW pri odpojenom napájaní fázy L2 alebo L3 (vypnutý istič), čo je možné len v prípade inštalácie jednofázových ističov a nie v prípade združeného variantu.
Pomocou rýchloohrevu možno objem ohrievača kedykoľvek jednorazovo ohriať za tretinu času základného ohrevu a bez vplyvu na stav blokovania HDO.
Rýchloohrev sa spustí stlačením tlačidla TL na ovládači, automaticky sa ukončí pri teplote vody, ktorá je nastavená na termostate Te2, ktorý je osadený vo vnútri ovládača. Z výroby je termostat nastavený na maximálnu teplotu cca. 75 °C, túto teplotu možno zvoliť aj nižšiu, potom sa musí prípadne upraviť aj teplota na termostate Te1.
Prevádzka je signalizovaná červenou farbou, signálkou 2.
- Ak by ste nedopatrením stlačili rýchloohrev, možno ho resetovať krátkodobým prerušením napätia ovládacej fázy L1 (vypnúť / zapnúť istič).

- **Uprednostnený rýchloohrev** - výkonom 6 kW / napätie 3 x 230 V (400 V),

Tento druh ohrevu možno použiť napríklad na využitie prebytkov z fotovoltaických panelov. Zopnutím externého kontaktu na svorkách FVE. Ohrev trvá len v čase zopnutého kontaktu alebo do vypnutia termostatu Te2.

Kvôli možnosti ukladania prebytkov odporúčame nastaviť **Te1** na minimálnu komfortnú teplotu teplej vody a **Te2** na maximum. Ak v tomto čase stlačíte tlačidlo **TL** - ohrev sa vypne po dosiahnutí nastavenej teploty na termostate **Te2**.

Prevádzka je signalizovaná červenou farbou, signálkou **2**

Na svorky TL možno pripojiť paralelne napríklad diaľkovo ovládané tlačidlo rýchloohrevu, časový spínač, Wi-Fi modul.

- Ovládacia fáza L1 musí byť vždy pod napätím.
- Ak ste použili funkciu rýchloohrev a ten sa po nahriatí už automaticky vypol, zariadenie je v stave základného ohrevu.
- Termostat Te2 plní aj funkciu havarijnej bezpečnostnej poistky. Ak sa vypne, treba demontovať kryt elektroinštalácie a po kontrole stavu obvodu ho treba stlačením aretácie opäť uviesť do prevádzky.
- Ovládací obvod rýchloohrevu je istený tavnou poistkou 500 mA.
- **Dôležité upozornenie! V prípade použitia rýchloohrevu a uprednostneného rýchloohrevu je výstupná teplota vody vyššia ako 65 °C (podľa nastavenia Te2) - odporúčame na výstup teplej vody nainštalovať termostatický zmiešavací ventil!**

2.6 PRVÉ UVEDENIE DO PREVÁDZKY



Ohrievač musí byť pred zapojením elektriny naplnený vodou. Proces prvého ohrevu musí urobiť koncesovaný odborník a musí ho kontrolovať. Odtoková trubka horúcej vody, ako i časti bezpečnostnej armatúry môžu byť horúce.



V priebehu procesu zahrievania musí voda, ktorá vplyvom zahrievania zväčšuje svoj objem, odkvapkávať z poistného ventilu. Po ukončení ohrevu má byť nastavená teplota približne rovnaká ako skutočná teplota odobranej vody. Po pripojení ohrievača na vodovodné potrubie, elektrickú sieť a po preskúšaní poistného ventilu (podľa návodu priloženého k ventilu), sa ohrievač môže uviesť do prevádzky.

Pred prvým uvedením do prevádzky, prípadne po dlhšej odstávke, treba zabezpečiť prepláchnutie a zavodnenie ešte pred spustením ohrevu. Pred začiatkom ohrevu musí byť zásobník úplne zaplnený vodou, systém riadne prepláchnutý a odvzdušnený. Prvé nahrievanie zásobníka treba sledovať.

Postup uvedenia ohrievača do prevádzky:

1. Skontrolujte vodovodnú, elektrickú inštaláciu. Skontrolujte správne umiestnenie senzorov prevádzkových a poistného termostatu. Sensory musia byť v objímke zasunuté čo najhlbšie - podľa možností kapilár, v poradí najprv prevádzkový Te2, potom bezpečnostný termostat Te1.
2. Otvorte ventil teplej vody zmiešavacej batérie.
3. Otvorte ventil prírodného potrubia studenej vody k ohrievaču.
4. Len čo voda začne cez ventil na teplú vodu vytekať, je plnenie ohrievača ukončené a ventil sa môže uzavrieť.
5. Ak sa prejaví netesnosť (veka príruby), odporúčame dotiahnutie skrutiek veka príruby. Skrutky uťahujte krížom proti sebe. Uťahovací moment 15Nm.
6. Priskrutkujte kryt elektroinštalácie.
7. Zapnite prívod el. energie.
8. Ohrievač na začiatku prevádzky prepláchnite, až do zmiznutia zákalu.
9. Vyplňte riadne záručný list.

2.7 UVEDENIE MIMO PREVÁDZKU, VYPRÁZDNENIE



Ak sa ohrievač teplej vody na dlhší čas odstaví z prevádzky alebo sa nebude používať, odporúčame ho odpojiť od elektrickej napájacej siete na všetkých póloch. Spínač pre prívodný vodič alebo poistkové automaty sa musí vypnúť.

V priestoroch, ktoré sú trvale ohrozené mrazom, sa ohrievač teplej vody musí pred začiatkom studeného ročného obdobia vyprázdniť, ak zariadenie zostane niekoľko dní mimo prevádzky a ak je odpojený prívod elektrickej energie.



Vypustenie úžitkovej vody sa urobí po zavretí uzavieracieho ventilu v prívodnom potrubí studenej vody (cez vypúšťací ventil v prípade kombinácie poistných ventilov) a za súčasného otvorenia všetkých ventilov (vypustenie vody je možné aj cez poistný ventil) teplej vody u pripojených armatúr. **Pri vypúšťaní môže vytekať horúca voda!** Ak hrozí mráz, treba ďalej prihliadať na to, že voda môže zamrznúť nielen v ohrievači teplej vody a v potrubí teplej vody, ale aj v celom prívodnom potrubí studenej vody. Preto je účelné vyprázdniť všetky armatúry a potrubia, ktoré vedú vodu až po časť domového vodomeru (pripojenie domu na vodovodné potrubie), ktoré už nie je ohrozované mrazom. Keď sa zásobník bude opäť uvádzať do prevádzky, treba bezpodmienečne dávať pozor na to, aby bol naplnený vodou a aby **voda z ventilov teplej vody vytekala bez bublínok.**

2.8 KONTROLA, ÚDRŽBA, STAROSTLIVOSŤ O ZARIADENIE



V priebehu ohrievania musí voda, ktorá zväčšuje pri ohrievaní svoj objem, viditeľne odkvapkať z odtoku poistného ventilu. Pri úplnom zahriatí (cca 75 °C) činí prírastok objemu vody asi 3 % obsahu zásobníka. Funkčnosť poistného ventilu treba pravidelne kontrolovať. Pri nadvihnutí alebo otočení kontrolného gombíka poistného ventilu do polohy „Kontrola“ musí voda bez prekážok odtekať z telesa poistného ventilu do odtokového potrubia. V bežnej prevádzke treba túto kontrolu urobiť najmenej raz za mesiac a po každom odstavení ohrievača z prevádzky, ktoré bude dlhšie ako 5 dní.



Pozor! Prítoková trubka studenej vody a pripojovacia armatúra zásobníka sa pri tom môžu zahriať! Ak ohrievač teplej vody nepracuje alebo teplá voda nie je odoberaná, nesmie z poistného ventilu odkvapkávať žiadna voda. Ak voda odkvapkáva, potom je buď príliš vysoký tlak vody (tlak v potrubí vyšší než 4,8 bar, treba zabudovať ventil na znižovanie tlaku) v prívodnom potrubí, alebo je poistný ventil chybný. Prosíme, zavolajte ihneď odborného inštalatéra!



Opakovaným ohrevom vody sa na stenách nádoby, a hlavne na veku príruby, usadzuje vodný kameň. Usadzovanie závisí od tvrdosti ohrievanej vody, od jej teploty a od množstva spotrebovanej teplej vody. Ak voda obsahuje veľa minerálov, treba privolať odborníka, aby odstránil kotolný kameň, ktorý sa tvorí vo vnútri zásobníka, ako aj voľné usadeniny, a to po jednom až dvoch rokoch prevádzky. Vyčistenie sa urobí cez otvor príruby - veko príruby demontujte, ohrievač vyčistite. Pri spätnej montáži treba použiť nové tesnenie. Vnútrajšok ohrievača má špeciálne smaltovanie, nesmie sa dostať do styku s prostriedkami na odstraňovanie kotolného kameňa - nepracujte s odvápnovacím čerpadlom. Vápenný nános odstráňte dreveným alebo plastovým nástrojom a vysajte ho alebo ho vytrite handričkou. Potom sa zariadenie musí dôkladne prepláchnuť a proces ohrevu kontrolujte ako pri prvom uvedení do prevádzky. Na čistenie vonkajšieho plášťa ohrievača nepoužívajte žiadne agresívne čistiace prostriedky (tekutý piesok, chemikálie - kyslé, zásadité), ani žiadne riedidlá farieb. Čistenie robte vlhkou handričkou a pridajte k tomu pár kvapiek saponátu, ktorý bežne používate v domácnosti.

Po dvojročnej prevádzke odporúčame kontrolu a prípadné vyčistenie nádoby od vodného kameňa, kontrolu a prípadnú výmenu anódovej tyče. Životnosť anódy je teoreticky vypočítaná na dva roky prevádzky, mení sa však s tvrdosťou a chemickým zložením vody v mieste užívania. Na základe tejto prehliadky je možné stanoviť termín ďalšej výmeny anódovej tyče. Ak je anóda len zanesená usadeninami, očistite jej povrch, ak je spotrebovaná, namontujte novú. Vyčistenie a výmenu anódy zverte firme, ktorá robí servisnú službu.

2.9 NAJČASTEJŠIE PORUCHY FUNKCIE A ICH PRÍČINY

PREJAV PORUCHY	KONTROLKA	RIEŠENIE
Voda je studená	<ul style="list-style-type: none">• svieti	<ul style="list-style-type: none">• na termostate nastavená nízka teplota• porucha ohrevného telesa
Voda je studená	<ul style="list-style-type: none">• nesvieti	<ul style="list-style-type: none">• nie je prívodné napätie• porucha termostatu• vypnutý bezpečnostný termostat, pravdepodobne zapríčinené chybným prevádzkovým termostatom
Voda je málo teplá	<ul style="list-style-type: none">• svieti	<ul style="list-style-type: none">• porucha jednej špirály v telese (2 x 2000 W + 1 x 2000 W)
Teplota vody nezodpovedá teplote nastavenej na ovládači		<ul style="list-style-type: none">• chybný termostat
Z poistného ventilu neustále odkvapkáva voda	<ul style="list-style-type: none">• nesvieti	<ul style="list-style-type: none">• vysoký vstupný tlak• chybný poistný ventil

Tabuľka 5

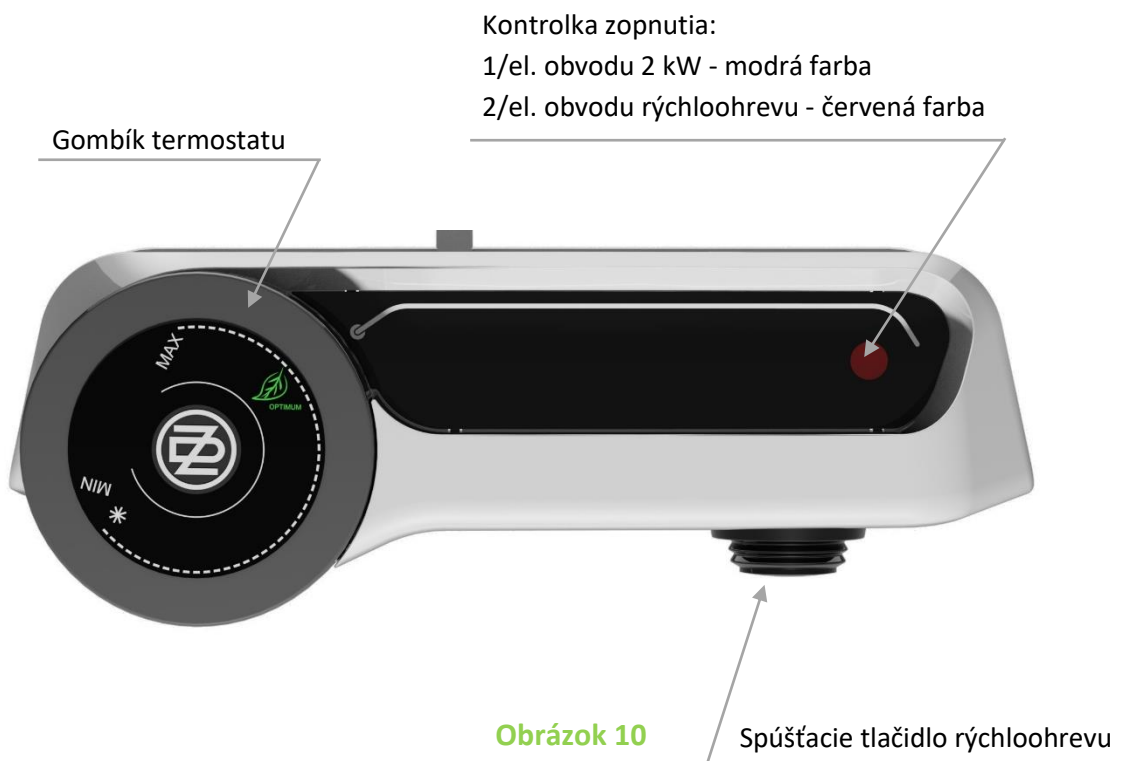


Nepokúšajte sa poruchu odstrániť sami. Obráťte sa buď na odbornú, alebo servisnú službu. Odborníkovi na odstránenie poruchy postačí často len málo. Pri objednávke opravy uveďte typové označenie a výrobné číslo, ktoré nájdete na výkonovom štítku vášho ohrievača vody.

3 OBSLUHA TERMOSTATU

3.1 OBSLUŽNÉ ZARIADENIA OHRIEVAČA

Kryt elektroinštalácie pre ohrievače OKCE 2/6 kW



Termostat, ani žiadna iná časť ovládacieho panelu, nie je nosnou časťou, ktorá by mohla byť použitá na akúkoľvek manipuláciu s ohrievačom.

3.1.1 NASTAVENIE TEPLoty

Teplota vody sa nastavuje otočením kolieska termostatu. Požadovaný symbol sa nastaví proti pevnému bodu na ovládacom paneli (Obrázok 11).





Nastavenie kolieska termostatu na ľavý doraz neznamená trvalé vypnutie ohrevného telesa. Pri prevádzke ohrievača bez blokovania dennej sadzby neodporúčame nastavovať teplotu nad 55 °C. Zvoľte maximálne symbol „OPTIMUM“.

4 DÔLEŽITÉ UPOZORNENIA

4.1 INŠTALAČNÉ PREDPISY

- **Bez potvrdenia odbornej firmy o realizácii elektrickej inštalácie je záručný list neplatný.**
- Pravidelne kontrolujte Mg anódu a vymieňajte ju.
- Presvedčte sa, či si na pripojenie ohrievača nepotrebujete vyžiadať súhlas miestneho dodávateľa elektrickej energie.
- **Medzi ohrievačom a poistným ventilom nesmie byť zaradená žiadna uzavieracia armatúra.**
- Pri pretlaku vo vodovodnom potrubí, ktorý je vyšší ako 0,48 MPa odporúčame pred poistný ventil zaradiť aj ventil redukčný.
- Všetky výstupy teplej vody musia byť vybavené zmiešavacou batériou.
- Nie je povolená žiadna manipulácia s termostatom, okrem prestavenia teploty ovládacím kolieskom.
- Akúkoľvek manipuláciu s el. inštaláciou, zoraďovanie a výmenu regulačných prvkov robí len servisný podnik.
- **Vyraďovanie tepelnej poistky z prevádzky je nepripustné!** Tepelná poistka preruší pri poruche termostatu prívod el. prúdu k ohrevnému telesu, ak sa teplota vody v ohrievači zvýši nad 90 °C.
- Ak ohrievač dlhší čas nepoužívate, príp. ak je objekt s ohrievačom bez dozoru osôb, uzavrite prívod studenej vody a elektrickej energie do ohrievača. V prípade nebezpečia zamrznutia ohrievač vyprázdňte.
- Ohrievač sa smie používať výlučne v súlade s podmienkami uvedenými na výkonovom štítku a s pokynmi v tomto návode.
- Odporúčaný prevádzkový tlak v okruhu teplej vody 0,48 MPa.



Elektrická a vodovodná inštalácia musia rešpektovať a spĺňať požiadavky a predpisy v krajine použitia!



Zariadenie sa musí namontovať na takom mieste, s ktorým možno počítať ako s vhodným, t.j., že zariadenie musí byť bez problémov prístupné kvôli potrebnej údržbe, oprave alebo eventuálnej výmene

4.2 POKYNY PRE DOPRAVU A SKLADOVANIE

Zariadenie sa musí prepravovať a uskladňovať v suchom prostredí, musí byť chránené pred poveternostnými vplyvmi, v rozmedzí teplôt -15 až +50 °C. Pri nakladaní a vykladaní sa treba riadiť pokynmi, ktoré sú uvedené na obale.

4.3 LIKVIDÁCIA OBALOVÉHO MATERIÁLU A NEFUNKČNÉHO VÝROBKU

Za obal, v ktorom bol dodaný ohrievač vody, bol uhradený servisný poplatok na zaistenie spätného odberu a využitia obalového materiálu. Servisný poplatok bol uhradený podľa zákona firme NATUR-PACK. Klientske číslo firmy je 00230. Obaly z ohrievača vody odložte na obcou určené miesto na ukladanie odpadu. Vyradený a nepoužiteľný ohrievač po skončení prevádzky demontujte a dopravte do zberných surovín, alebo na miesto zberu veľkoobjemového odpadu.



5 PRÍSLUŠENSTVO K VÝROBKU

K výrobku patrí poistný ventil, rektifikačná (vymedzovacia) skrutka M8, vejárová podložka Ø 8,4 - 2ks, matice M8. Tieto súčiastky sú zabalené a umiestnené vo vrchnej časti obalu ohrievača.

Kompletnosť si skontrolujte vo vlastnom záujme.

15-1-2024