



Obsah

■ Legenda k ikonkám	1
■ Hlavné výhody ohrievačov a zásobníkov teplej vody	1
■ ELEKTRICKÉ OHRIEVAČE VODY	
■ Závesné zvislé (OKHE ONE, OKHE SMART, OKHE, OKCE)	2
■ Závesné vodorovné (OKCEV)	7
■ Stacionárne (OKCE S/2,2 kW)	8
■ Stacionárne pre inštaláciu elektrických vykurovacích telies (OKCE S)	9
■ Prietokové beztlakové (PTO)	12
■ Zásobníkové beztlakové (BTO)	14
■ Prietokové tlakové (MX)	15
■ Maloobjemové tlakové (TO 5, 10, 15, 20, CLOSE)	17
■ KOMBINOVANÉ OHRIEVAČE VODY	
■ Závesné zvislé (OKC)	20
■ Závesné vodorovné (OKCV)	21
■ ZÁSOBNÍKY TEPLEJ VODY	
■ Závesné zvislé (OKC/1 m ² , OKC NTR/Z)	22
■ Stacionárne (OKCE NTR/2,2 kW)	25
■ Stacionárne nepriamoohrevné (OKC NTR/BP, OKC NTRR/BP, OKC NTR, OKC NTRR, OKC NTR/HV, OKH NTR/HV, OKC NTR/HP, OKC NTRR/HP/SOL)	26
■ SOLÁRNE ZÁSOBNÍKY TEPLEJ VODY	
■ Stacionárne (OKC NTRR/SOL)	40
■ OHRIEVAČ VODY S TEPELNÝM ČERPADLOM (AQUA-HP)	41
■ ORIGINÁLNE PRÍSLUŠENSTVO Z DRAŽÍC	42
■ TABUĽKY PRÍSLUŠENSTVA	44

Tolerancia všetkých uvedených rozmerov zodpovedá ČSN ISO 2768-c

Pozn: * Hodnota určená výpočtom.

** K ohrievaču je priložený poistný ventil 6 bar.

Legenda k ikonkám

Vstupy	→	Výstupy	→
Kotel na plyn		Teplá voda	
Kotel na tuhé palivo			
Kotel na biomasu		Montáž	
Krbová vložka		Univerzálny držiak	
Elektrický ohrev – suché keramické teleso TPK			
Elektrický ohrev – mokré teleso série TJ 6/4"			
Elektrický ohrev – mokré teleso série R, SE			
Elektrické ohrevné teleso (súčasťou výrobku)			
Tepelné čerpadlo			
Solárny systém fototermitický			
Solárny systém fotovoltaický			

Hlavné výhody ohrievača a zásobníka teplej vody

Crystal Enamel®



Ohrievače a zásobníky teplej vody DZD sú vo vnútri chránené jedinečnou antikoróznou vrstvou Crystal Enamel, vyvinutou v spolupráci s nemeckou firmou Wendel. Táto vrstva je hygienicky čistá a vďaka tomu vhodná na trvalý styk s pitnou vodou. Na rozdiel od nerez, Crystal Enamel v prostredí tvrdej a chlóranej vody nepodlieha jamkovej korózii.

Thermo Gen®



Thermogen2 je už druhou generáciou našej exkluzívnej izolačnej peny, ktorú sme vyvinuli v spolupráci s firmou Covestro pre dosiahnutie čo najlepšej hodnoty tepelných strat. Ide o jedinečnú zmes vyvinutú na mieru pre naše ohrievače. Svojimi vlastnosťami vyhovuje všetkým súčasným aj budúcim trendom v oblasti ohrievačov. Vyniká tepelnoizolačnými vlastnosťami aj tvarovou stabilitou. Navyše sme ako jedni z prvých výrobcov v Európe schopní plniť najprísnejšie ekologické požiadavky EÚ a tým významne prispievajú k ochrane atmosféry a životného prostredia.

Ceramic Solution®



Ohrevné teleso Ceramic solution mimoriadne dobre odoláva pôsobeniu tvrdej a agresívnej vody a za každých podmienok výrazne predlžuje životnosť ohrievača a zásobníka. Takto zabezpečuje dlhodobu stabilnú výkonnosť ohrevného telesa, systém sa menej zanáša vodným kameňom. DZD sú priekopníkom tohto riešenia ohrevu vody; vo svojich výrobkoch ho používajú viac ako 50 rokov.



- Nový plochý ohrievač v modeloch 20–120
- Vhodný na inštaláciu v obmedzených priestoroch, možno zabudovať do kuchynskej linky
- Rýchly ohrev vody vďaka konceptu dvoch nádob
- Kombinuje tradičné technológie DZD a moderný dizajn
- Možná alternatíva náhrady za plynový ohrievač
- Možnosť dokúpenia 2 ks univerzálneho držiaka (obj. č. 102000703)
- V októbri novo možnosť zavesenia na 4 závesy a flexibilný prívodný kábel do zásuvky

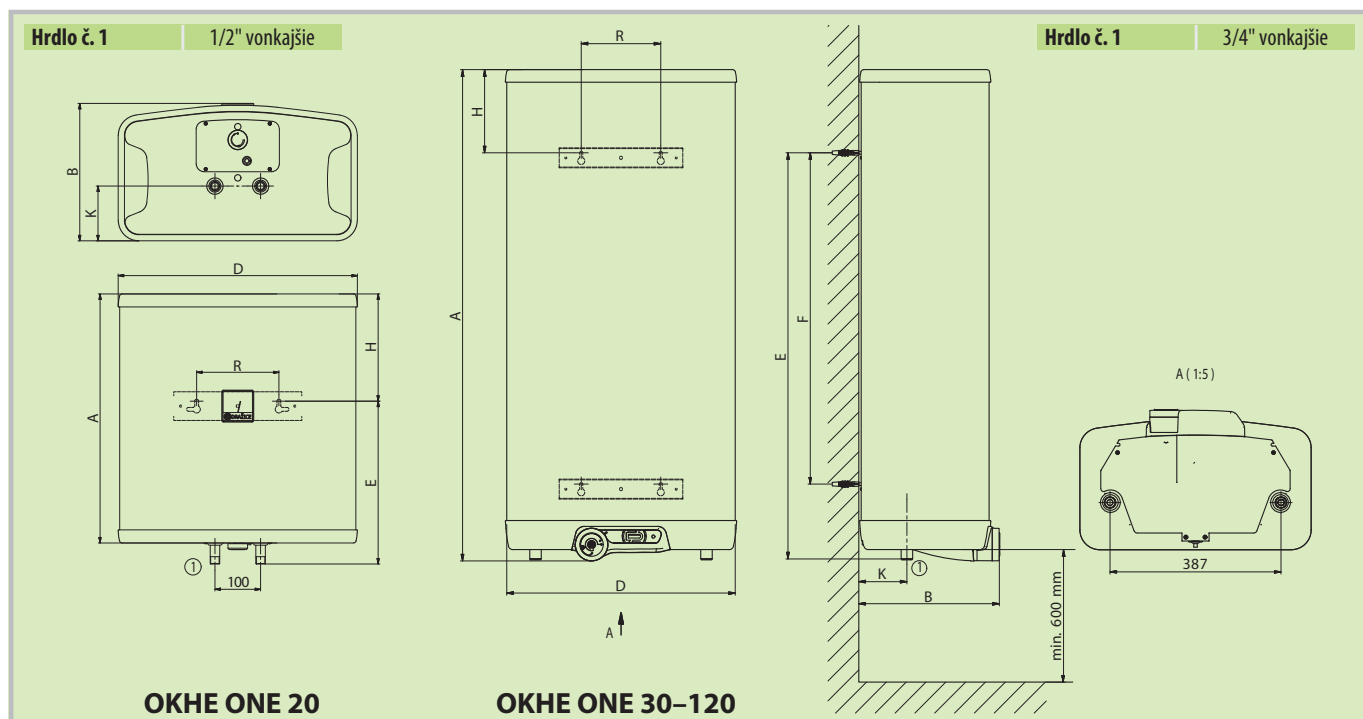


OKHE ONE 20

OKHE ONE 30–120

Typ zásobníka		OKHE ONE 20	OKHE ONE 30	OKHE ONE 50	OKHE ONE 80	OKHE ONE 100	OKHE ONE 120
Objednávacie číslo		180210801	181110801	180510801	180110801	180810801	180310801
Objem	[l]	20	28	45	65	80	98
Max. hmotnosť ohrievača bez vody	[kg]	19	22	31	46	55	62
Izolácia	[mm]	min. 41			min. 33		
Tepelná vodivosť izolácie	[W·m ⁻¹ ·K ⁻¹]	0,022			0,021		
Príkon ohrevného telesa	[W]	2200	1100		2000		
Čas ohrevu z 10 °C na 60 °C	[h]	0,5	1,5	1,5	2,0	2,5	3,0
Elektrické pripojenie				1/N/PE ~ 230V/50Hz			
Odporúčaný istič	[A]		10			16	
Elektrické krytie				IP44			
Max. prevádzková teplota/pretlak v nádobe	[°C]/[bar]			80/6			
Trieda energetickej účinnosti		A		C			
Ročná spotreba	[kWh·a ⁻¹]	485	561	1353	1378	1404	1403
Zmiešaná voda V40	[l]	26,92	39,40	72,20	88,80	113,10	118,20

Rozmery [mm]	A	B	D	E	F	H	K	R
OKHE ONE 20	545	301	523	356	–	235	120	180
OKHE ONE 30	617	318	523	500	350	110	110	180
OKHE ONE 50	845	318	523	730	560	110	110	180
OKHE ONE 80	1112	318	523	920	750	190	110	180
OKHE ONE 100	1327	318	523	1135	950	190	110	180
OKHE ONE 120	1552	318	523	1360	1150	190	110	180



OKHE ONE 20

OKHE ONE 30–120

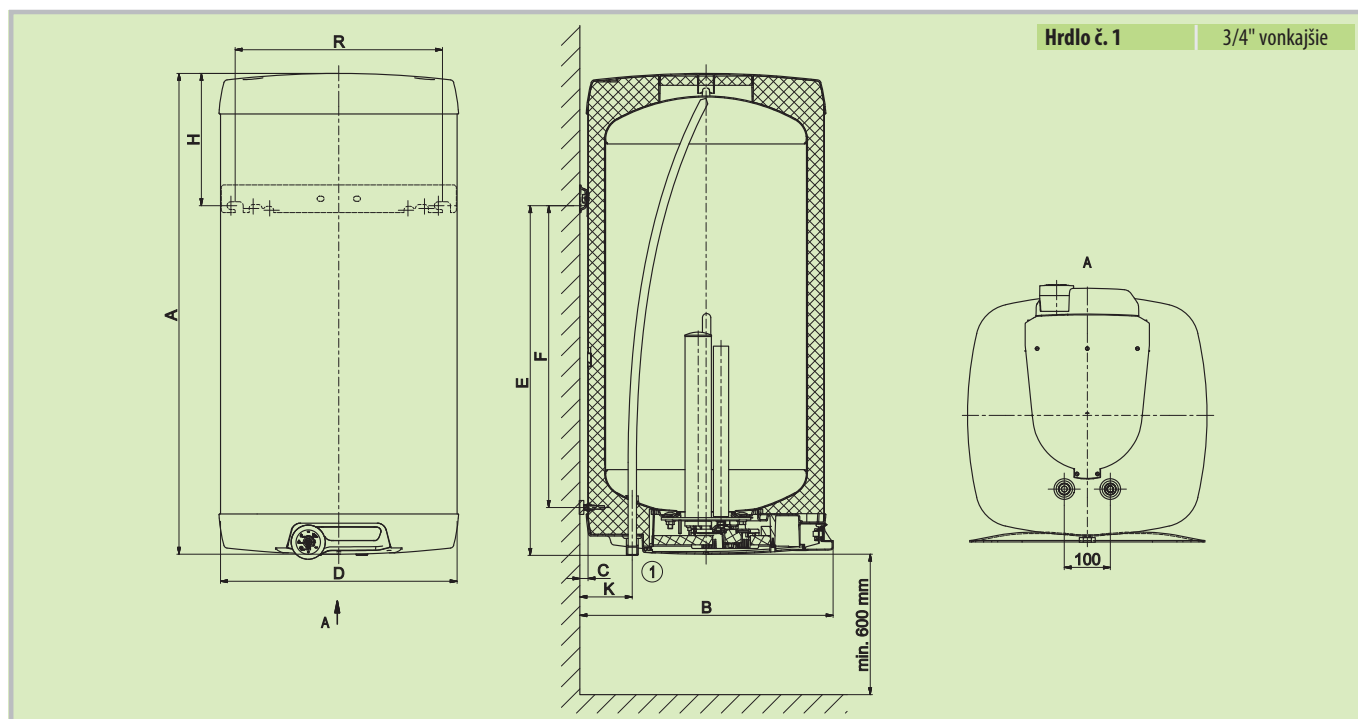


- Vlaková loď sortimentu DZD, kombinujúca najlepšie dostupné technológie
- Obsahuje samoučiacu riadiacu jednotku Smart na optimalizáciu spotreby, šetrí až 15 % nákladov
- Možnosť ovládania pomocou smartphone aplikácie DZD (Android/iOS)
- V ČR unikátna funkcia Smart HDO, ohrievač sám rozozná lacnú tarifu v el. sieti. Riešenie je v Česku chránené úžitkovým vzorom
- Samostatná diagnostika porúch, napr. stav ochrannej anódy
- Možno používať aj ako klasický ohrievač
- Možno pripojiť do ľubovoľnej zásuvky bez časovej alebo inej regulácie



Typ zásobníka		OKHE 80/SMART	OKHE 100/SMART	OKHE 125/SMART	OKHE 160/SMART
Objednávacie číslo		140111601	140811601	140311601	140611601
Objem	[l]	80	100	125	152
Max. hmotnosť ohrievača bez vody	[kg]	35	39	46	52
Izolácia	[mm]	až 80			
Tepelná vodivosť izolácie	[W·m ⁻¹ ·K ⁻¹]	0,022			
Príkon ohrevného telesa	[W]	2200			
Čas ohrevu z 10 °C na 60 °C	[h]	2,1	2,6	3,3	4,0
Elektrické pripojenie		1/N/PE ~ 230V/50Hz			
Odporúčaný istič	[A]	16			
Elektrické krytie		IP44			
Max. prevádzková teplota/pretlak v nádobe	[°C]/[bar]	80/6			
Trieda energetickej účinnosti		B			C
Ročná spotreba	[kWh·a ⁻¹]	1240	1249	1255	2450
Zmiešaná voda V40	[l]	138,70	165,41	231,10	242,83

Rozmery [mm]	A	B	C	D	E	F	H	K	R
OKHE 80/SMART	740	550	19	520	582	464	148	117	450
OKHE 100/SMART	885	550	19	520	727	605	148	117	450
OKHE 125/SMART	1050	550	19	520	757	638	283	117	450
OKHE 160/SMART	1235	550	19	520	1000	880	225	117	450



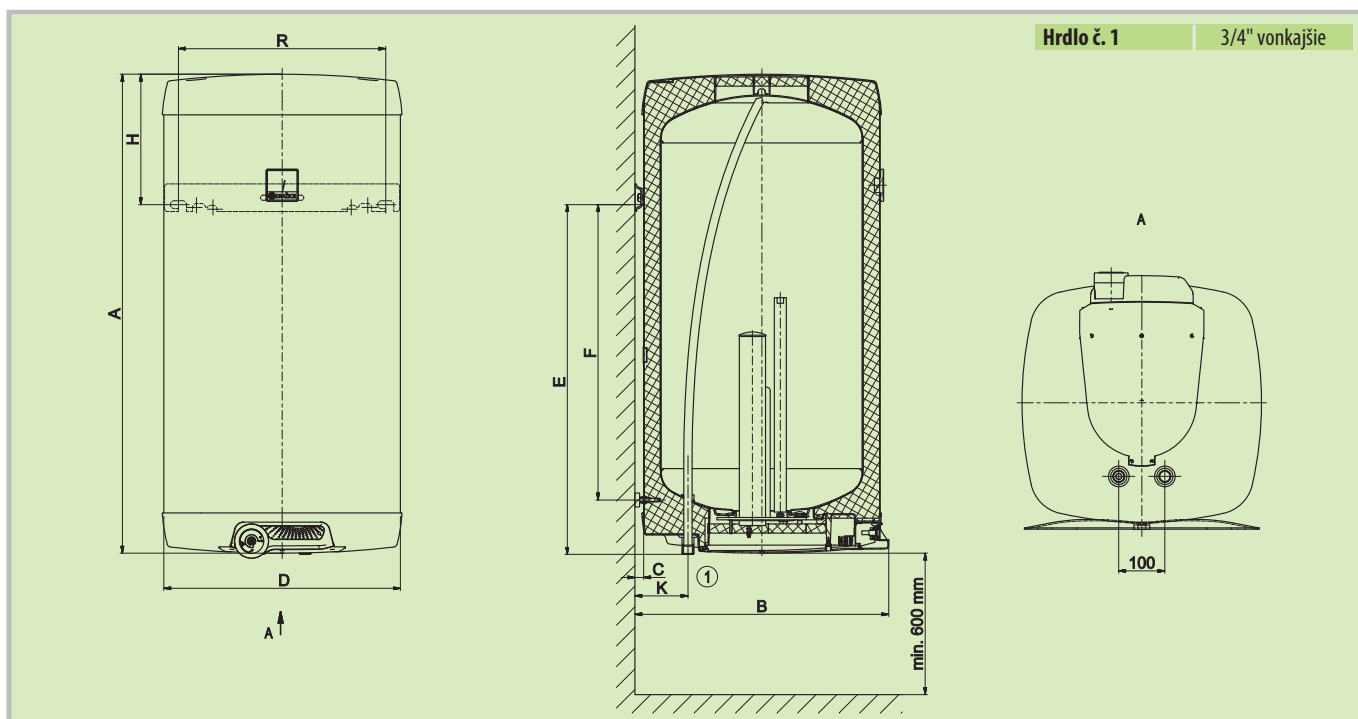


- V objemoch 80–160 l
- Vyrábajú sa ako závesné, v hranatom vyhotovení – zaujímavejší dizajn
- S ohrevným telesom 2,2 kW
- Na objednávku možno nainštalovať ohrevné teleso 4 kW
- Nadpriemerná hrúbka izolácie v rohoch
- Elektrické krytie IP 44 – možno umiestniť v blízkosti odberných miest



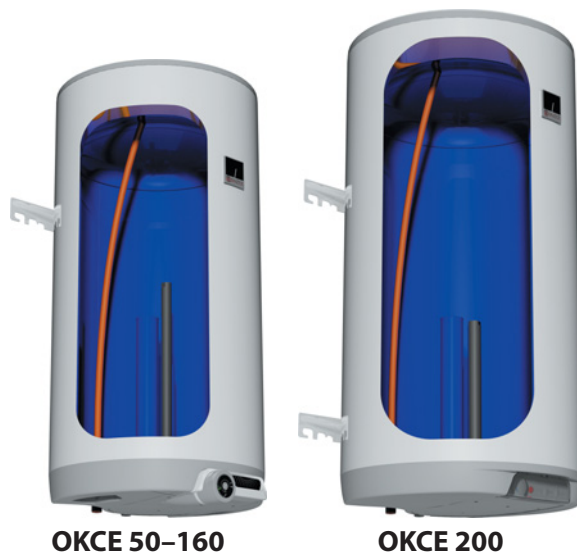
Typ zásobníka		OKHE 80	OKHE 100	OKHE 125	OKHE 160
Objednávacie číslo		140110801	140810801	140310801	140610801
Objem	[l]	80	100	125	152
Max. hmotnosť ohrievača bez vody	[kg]	34	38	45	51
Izolácia	[mm]			až 80	
Tepelná vodivosť izolácie	[W·m ⁻¹ ·K ⁻¹]			0,022	
Príkon ohrevného telesa	[W]			2200	
Čas ohrevu z 10 °C na 60 °C	[h]	2,1	2,6	3,3	4,0
Elektrické pripojenie				1/N/PE ~ 230V/50Hz	
Odporúčaný istič	[A]			16	
Elektrické krytie				IP44	
Max. prevádzková teplota/pretlak v nádobe	[°C]/[bar]			80/6	
Trieda energetickej účinnosti				C	
Ročná spotreba	[kWh·a ⁻¹]	1391	1395	1374	2715
Zmiešaná voda V40	[l]	124,83	151,66	204,68	219,82

Rozmery [mm]	A	B	C	D	E	F	H	K	R
OKHE 80	740	550	19	520	582	464	148	117	450
OKHE 100	885	550	19	520	727	605	148	117	450
OKHE 125	1050	550	19	520	757	638	283	117	450
OKHE 160	1235	550	19	520	1000	880	225	117	450





- V objemoch 50–200 l
- Vyrábajú sa ako závesné
- S ohrevným telesom 2,2 kW
- Na objednávku možno nainštalovať ohrevné teleso 4 kW, **nedá sa to u OKCE 50**
- 1 záves do objemu 160 l; 2 závesy na objem 200 l

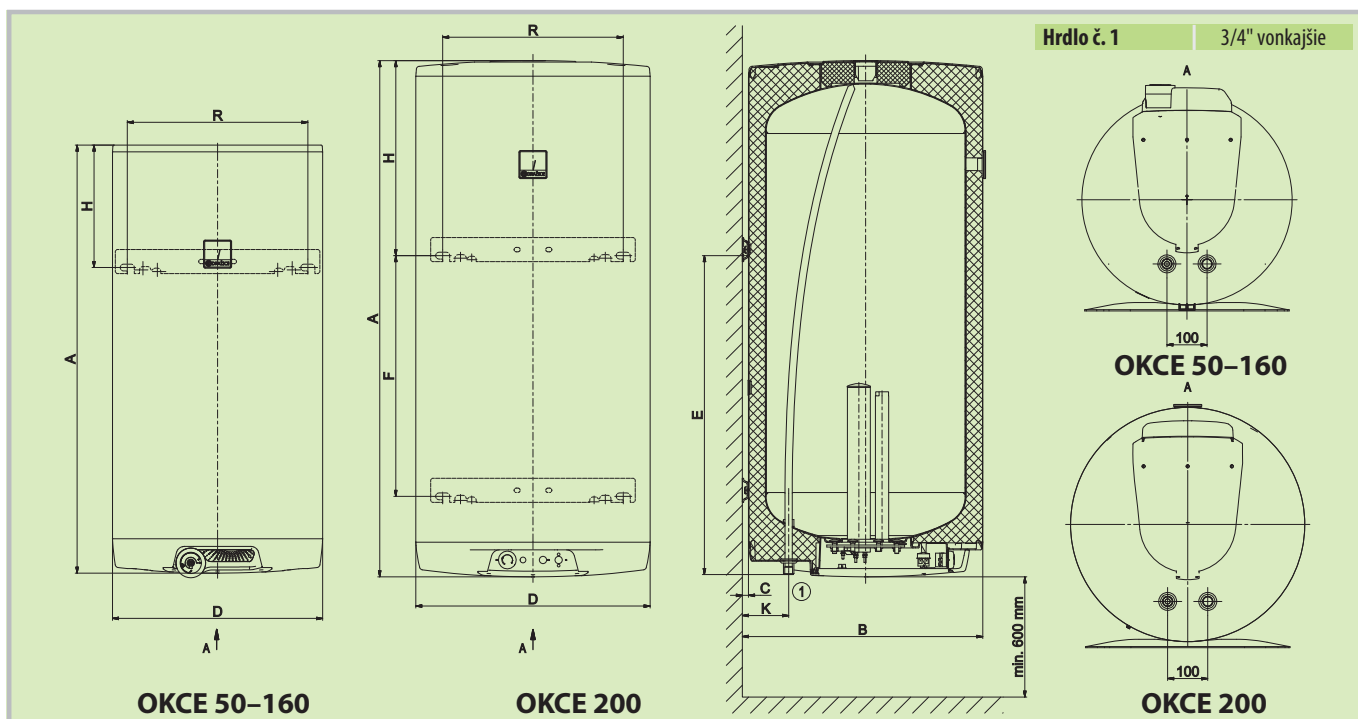


OKCE 50-160

OKCE 200

Typ zásobníka		OKCE 50	OKCE 80	OKCE 100	OKCE 125	OKCE 160	OKCE 200
Objednávacie číslo		1105108101	1101108101	1108108101	1103108101	1106108101	1107108101
Objem	[l]	51	80	100	125	152	200
Max. hmotnosť ohrievača bez vody	[kg]	28	32	39	43	49	66
Izolácia	[mm]				42		
Tepelná vodivosť izolácie	[W·m ⁻¹ ·K ⁻¹]				0,022		
Príkon ohrevného telesa	[W]				2200		
Čas ohrevu z 10 °C na 60 °C	[h]	1,3	2,1	2,6	3,3	4,0	5,3
Elektrické pripojenie					1/N/PE ~ 230V/50Hz		
Odporúčaný istič	[A]				16		
Elektrické krytie					IP44		
Max. prevádzková teplota/pretlak v nádobe	[°C]/[bar]				80/6		
Trieda energetickej účinnosti					C		
Ročná spotreba	[kWh·a ⁻¹]	1365	1342	1362	1409	2622	4403
Zmiešaná voda V40	[l]	80,84	138,70	165,41	231,10	242,83	331,26

Rozmery [mm]	A	B	C	D	E	F	H	K	R
OKCE 50	585	562	14	524	440	369	135	116	450
OKCE 80	757	562	14	524	605	508	142	116	450
OKCE 100	902	562	14	524	725	654	167	116	450
OKCE 125	1067	562	14	524	760	682	297	116	450
OKCE 160	1255	562	14	524	1000	925	245	116	450
OKCE 200	1290	600	14	584	795	600	485	116	450



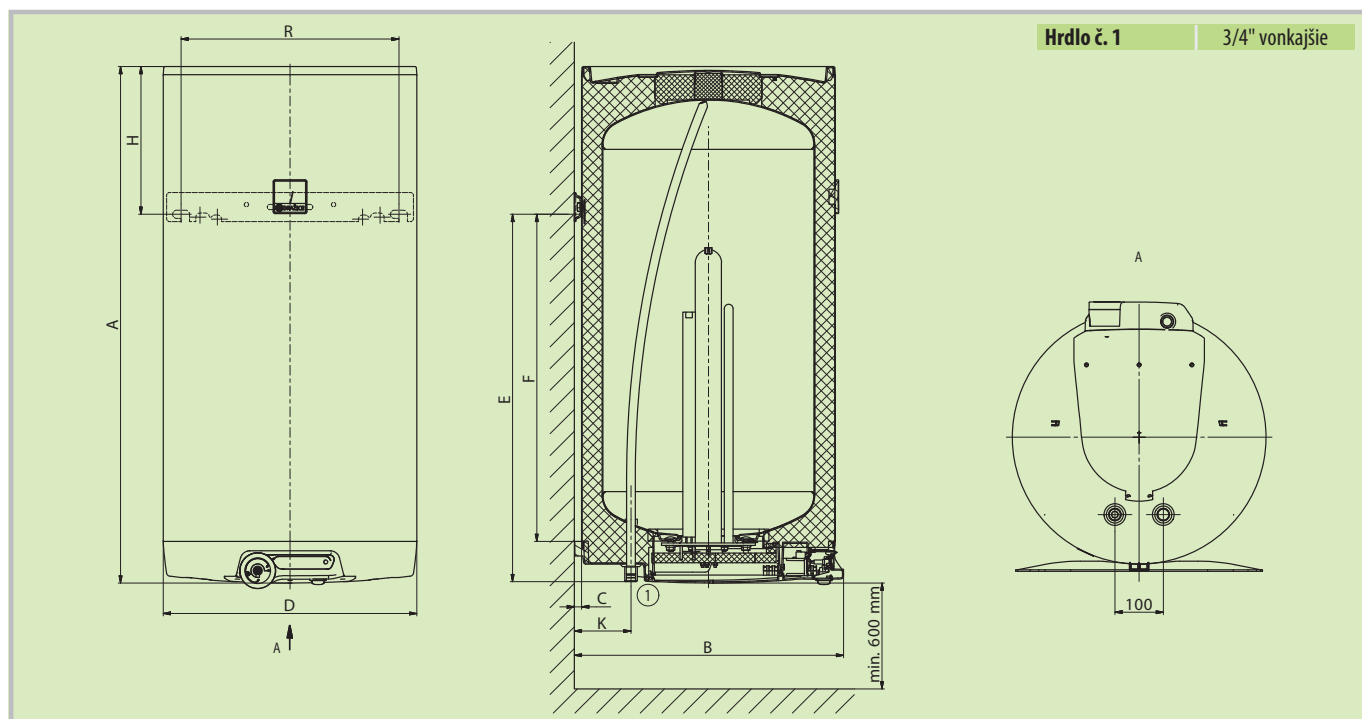


- V objemoch 125 l a 160 l
- Vyrábajú sa ako závesné
- S ohrevnými režimami 2/6 kW
- Sú vybavené rýchloohrevom vody
- Majú možnosť využitia prebytku elektrickej energie z fotovoltaickej elektrárne
- Možnosť diaľkového spustenia rýchloohrevu externým spínačom



Typ zásobníka		OKCE 125 2/6 kW	OKCE 160 2/6 kW
Objednávacie číslo		1103108105	1106108105
Objem	[l]	125	152
Max. hmotnosť ohrievača bez vody	[kg]	43	49
Izolácia	[mm]	42	
Tepelná vodivosť izolácie	[W·m ⁻¹ ·K ⁻¹]	0,022	
Príkon ohrevného telesa	[W]	2200/6600	
Čas ohrevu z 10 °C na 60 °C	[h]	3,3/1,1	4,0/1,4
Elektrické pripojenie		3/N/PE ~ 400V/50Hz	
Odporúčany istič	[A]	3 × 16	
Elektrické krytie		IP44	
Max. prevádzková teplota/pretlak v nádobe	[°C]/[bar]	80/6	
Trieda energetickej účinnosti		C	
Ročná spotreba	[kWh·a ⁻¹]	1409	2622
Zmiešaná voda V40	[l]	231,10	242,83

Rozmery [mm]	A	B	C	D	E	F	H	K	R
OKCE 125 2/6 kW	1067	555	14	524	760	682	297	116	450
OKCE 160 2/6 kW	1255	555	14	524	1000	925	245	116	450





- V objemoch 100–200 l
- Vyrábajú sa len v pravom vyhotovení
- S ohrevným telesom 2,2 kW
- Na objednávku možné teleso 4 kW – len pre objem 200 l
- Vrátane upevňovacích konzol



OKCEV 100–160

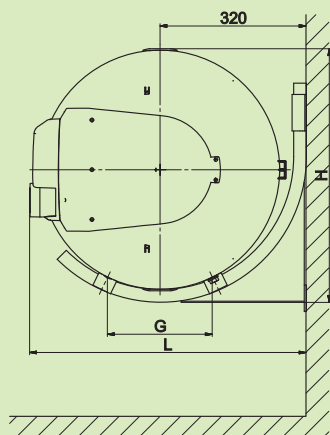
OKCEV 200

Typ zásobníka		OKCEV 100	OKCEV 125	OKCEV 160	OKCEV 200
Objednávacie číslo		1108308111	1103308111	1106308111	1107308111
Objem	[l]	100	125	152	200
Max. hmotnosť ohrievača bez vody	[kg]	42	48	54	71
Izolácia	[mm]			42	
Tepelná vodivosť izolácie	[W·m ⁻¹ ·K ⁻¹]			0,022	
Príkon ohrevného telesa	[W]			2200	
Čas ohrevu z 10 °C na 60 °C	[h]	2,6	3,3	4,0	5,3
Elektrické pripojenie			1/N/PE ~ 230V/50Hz		
Odporúčaný istič	[A]		16		
Elektrické krytie			IP42		
Max. prevádzková teplota/pretlak v nádobe	[°C]/[bar]		80/6		
Trieda energetickej účinnosti			C		
Ročná spotreba	[kWh·a ⁻¹]	1401	2614	2691	4324
Zmiešaná voda V40	[l]	164,98	195,75	244,59	301,93

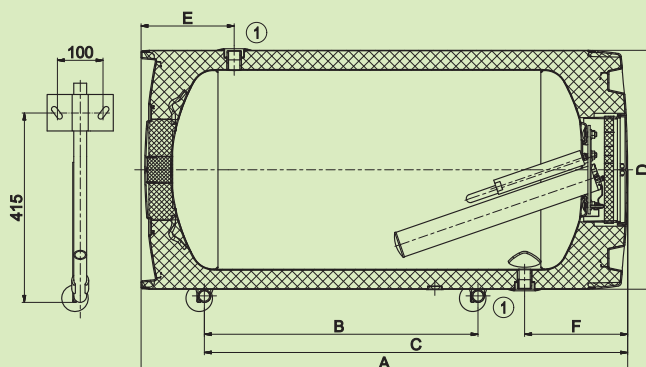
Rozmery [mm]	A	B	C	D	E	F	G	H	L
OKCEV 100	902	435	763	524	204	226	230	556	606
OKCEV 125	1067	600	928	524	204	226	230	556	606
OKCEV 160	1255	750	1060	524	254	226	230	556	606
OKCEV 200	1290	600	936	584	258	246	250	618	618

Hrdlo č. 1

3/4" vnútorné



OKCEV 100–160



OKCEV 200

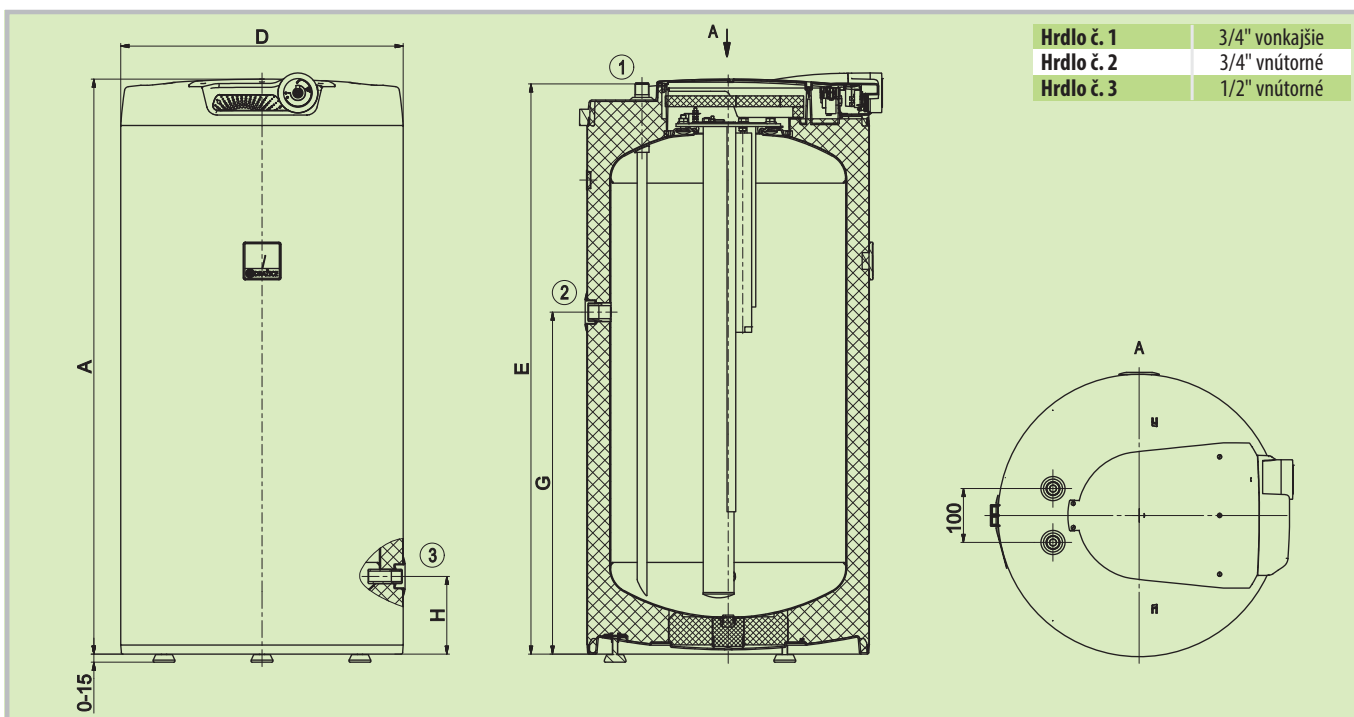


- V objemoch 100–125 l
- Na všetkých zásobníkoch hrdlo na pripojenie cirkulácie
- Majú priložený vypúšťací ventil
- Sú vybavené elektrickým ohrevným telesom



Typ zásobníka		OKCE 100S/2,2kW	OKCE 125S/2,2kW
Objednávacie číslo		1108111101	1103111101
Objem	[l]	100	125
Max. hmotnosť ohrievača bez vody	[kg]	39	45
Izolácia	[mm]		42
Tepelná vodivosť izolácie	[W·m ⁻¹ ·K ⁻¹]		0,022
Prikon ohrevného telesa	[W]		2200
Čas ohrevu z 10 °C na 60 °C	[h]	2,6	3,3
Elektrické pripojenie		1/N/PE ~ 230V/50Hz	
Odporúčaný istič	[A]	16	
Elektrické krytie		IP42	
Max. prevádzková teplota/pretlak v nádobe	[°C]/[bar]	80/6	
Trieda energetickej účinnosti		C	
Ročná spotreba	[kWh·a ⁻¹]	1349	2637
Zmiešaná voda V40	[l]	133,17	156,44

Rozmery [mm]	A	D	E	G	H
OKCE 100 S/2,2kW	902	524	892	535	145
OKCE 125 S/2,2kW	1067	524	1057	635	145





- V objemoch 160–1000 l
- Na všetkých zásobníkoch hrdlo na pripojenie cirkulácie
- Nutná inštalácia ohrevnej jednotky TPK 210-12
- Nádrže o objeme 200–500 l majú hrdlo na ohrevnú jednotku TJ 6/4"
- Pomocou redukčnej príruby možno namontovať ohrevné jednotky RDU, REU
- Do zásobníkov 750 a 1000 l možno nainštalovať ohrevné jednotky radu R, SE, alebo ohrevnú jednotku TPK s redukčnou prírubou

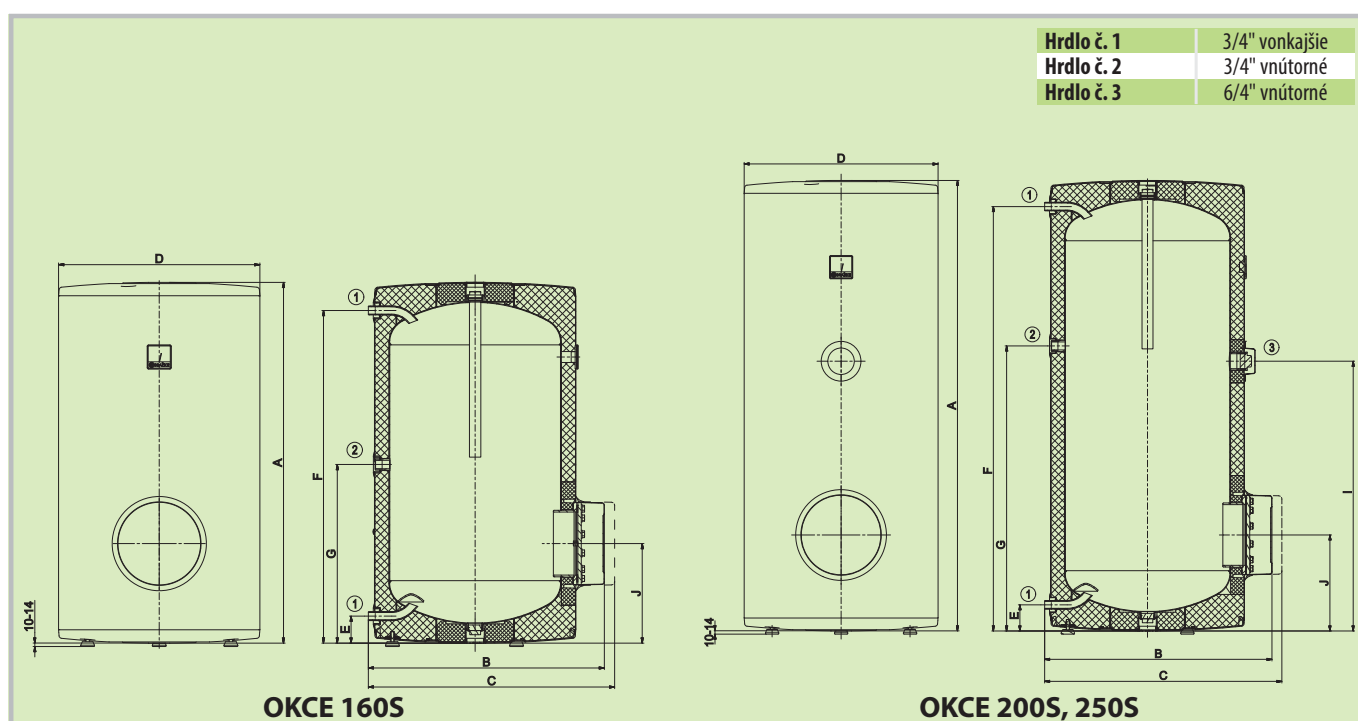


OKCE 160S

OKCE 200S, 250S

Typ zásobníka		OKCE 160S	OKCE 200S	OKCE 250S
Objednávacie číslo		110611501	110711501	110911501
Objem	[l]	160	220	259
Max. hmotnosť ohrievača bez vody	[kg]	52	72	76
Izolácia	[mm]		42	
Tepelná vodivosť izolácie	[W·m ⁻¹ ·K ⁻¹]		0,022	
Príkon ohrevného telesa	[W]		podľa typu príslušenstva	
Čas ohrevu z 10 °C na 60 °C	[h]		podľa typu príslušenstva	
Elektrické pripojenie			podľa typu príslušenstva	
Odporúčaný istič	[A]		podľa typu príslušenstva	
Elektrické krytie			podľa typu príslušenstva	
Max. prevádzková teplota/pretlak v nádobe	[°C]/[bar]		80/6	
Trieda energetickej účinnosti			C	
Ročná spotreba	[kWh·a ⁻¹]	2612	4301	4215
Zmiešaná voda V40	[l]	235,47	309,67	418,23

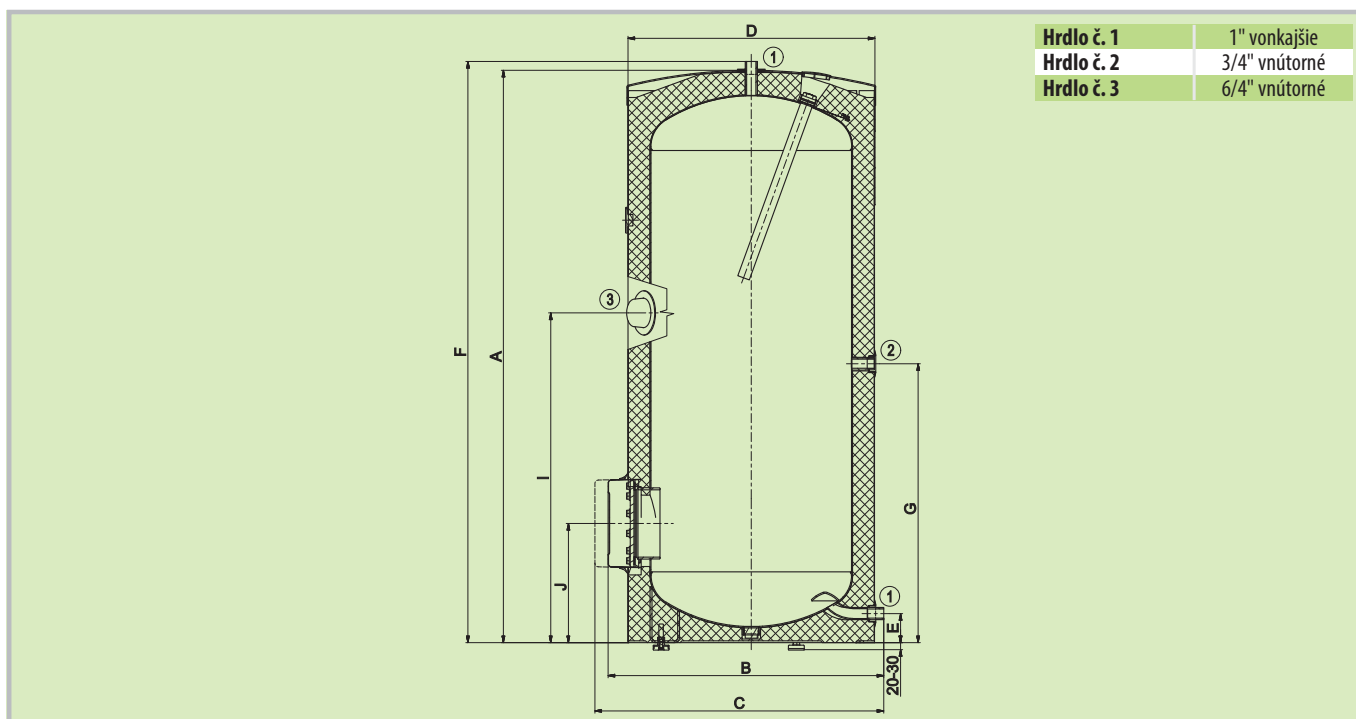
Rozmery [mm]	A	B	C	D	E	F	G	I	J
OKCE 160 S	1047	660	720	584	80	966	519	–	289
OKCE 200 S	1357	660	720	584	80	1280	859	813	289
OKCE 250 S	1537	660	720	584	80	1460	1059	813	289





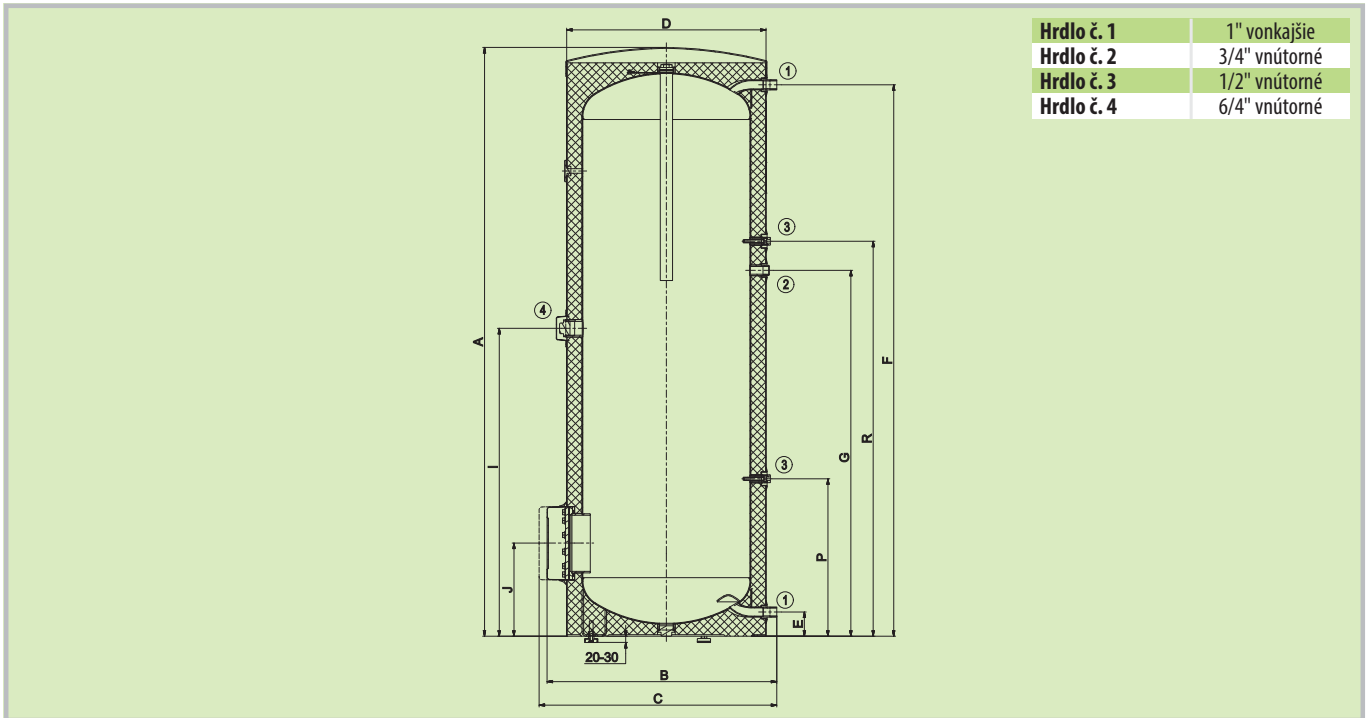
Typ zásobníka		OKCE 300S	OKCE 400S	OKCE 500S	OKCE 750S	OKCE 1000S
Objednávacie číslo		121011501	121411110	121311110	105513032	105513033
Objem	[l]	314	395	455	750	969
Max. hmotnosť ohrievača bez vody	[kg]	80	97	106	158	206
Izolácia	[mm]	60	50	50	80	80
Tepelná vodivosť izolácie	[W·m ⁻¹ ·K ⁻¹]		0,021		0,032	
Príkon ohrevného telesa	[W]				podľa typu príslušenstva	
Čas ohrevu z 10 °C na 60 °C	[h]				podľa typu príslušenstva	
Elektrické pripojenie					podľa typu príslušenstva	
Odporúčany istič	[A]				podľa typu príslušenstva	
Elektrické krytie					podľa typu príslušenstva	
Max. prevádzková teplota/pretlak v nádobe	[°C]/[bar]			80/10		
Trieda energetickej účinnosti				C		
Ročná spotreba	[kWh·a ⁻¹]	4361	5520	5525	5095	5036
Zmiešaná voda V40	[l]	419,08	521,89	640,08	731,89	969,46

Rozmery [mm]	A	B	C	D	E	F	G	I	J
OKCE 300 S	1558	750	810	670	77	1579	760	895	325

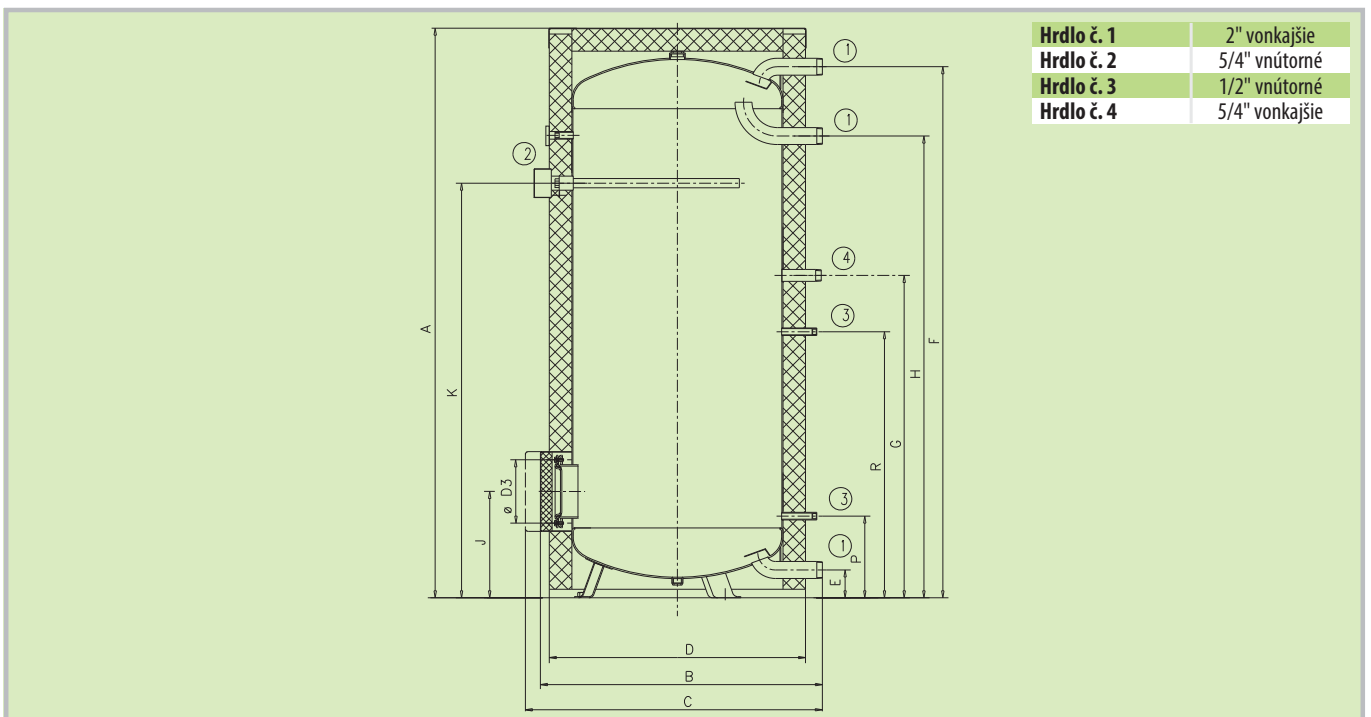




Rozmery [mm]	A	B	C	D	E	F	G	I	J	P	R
OKCE 400 S	1920	750	810	650	79	1799	1194	1005	304	514	1289
OKCE 500 S	1924	800	860	700	55	1790	1264	1040	287	380	1409



Rozmery [mm]	A	B	C	D	D3	E	F	G	H	J	K	P	R
OKCE 750 S	2030	1030	max. 1140	910	225	100	1893	1147	1642	382	1477	292	947
OKCE 1000 S	2050	1130	max. 1240	1010	225	100	1910	1155	1650	390	1515	300	955





- S ohrevnými telesami o výkone 3,5 kW a 5 kW
- Treba použiť beztlakovú batériu
- Len pre jedno odberné miesto
- Odporúčané zmiešavacie batérie BE.1840.A1, BE.1845.A1 a BE.1840AA



BE.1840.A1
Obj. č.: 100670001

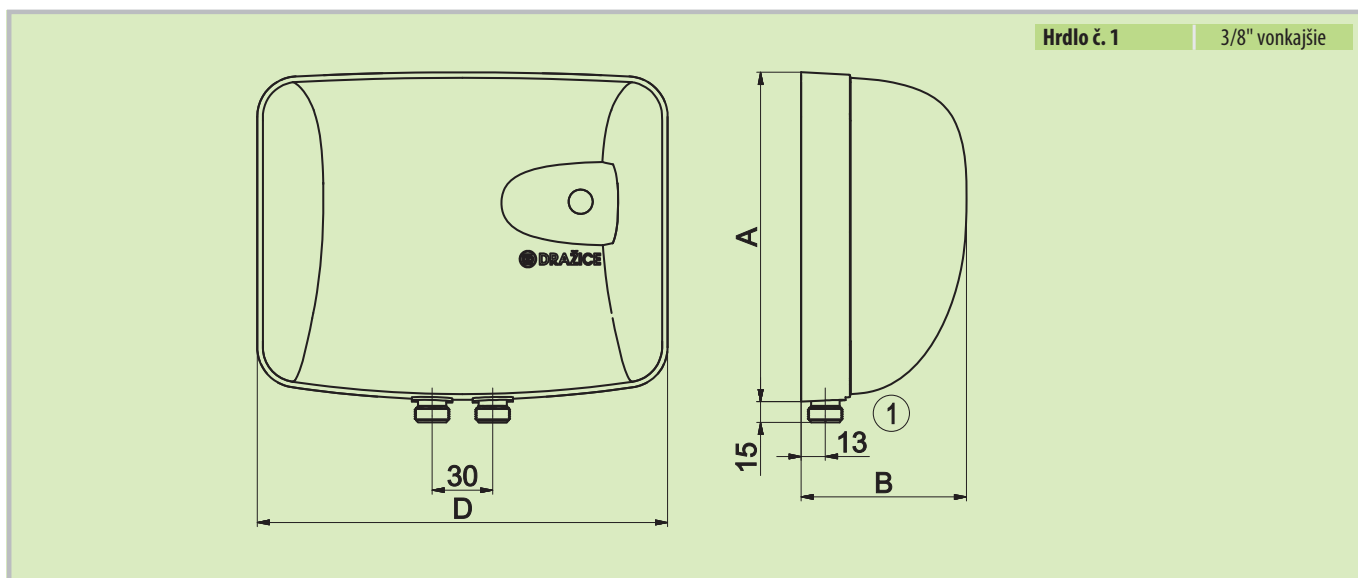


BE.1845.A1
Obj. č.: 100670002



BE.1840.AA
Obj. č.: 100670004

Typ zásobníka		PTO 0733	PTO 1733	
Objednávacie číslo		105213200	105213201	
Hmotnosť	[kg]	1,6	1,6	
Prikon ohrevného telesa	[W]	3500	5000	
Čas ohrevu z 10 °C na 60 °C	[h]	prietokom		
Elektrické pripojenie		1 PE-N 230V/50Hz		
Odporúčaný istič	[A]	20	25	
Elektrické krytie		IP25		
Trieda energetickej účinnosti		A		
Ročná spotreba	[kWh·a ⁻¹]	478	475	
Rozmery [mm]		A	B	D
PTO 0733		161	80	204
PTO 1733		161	80	204



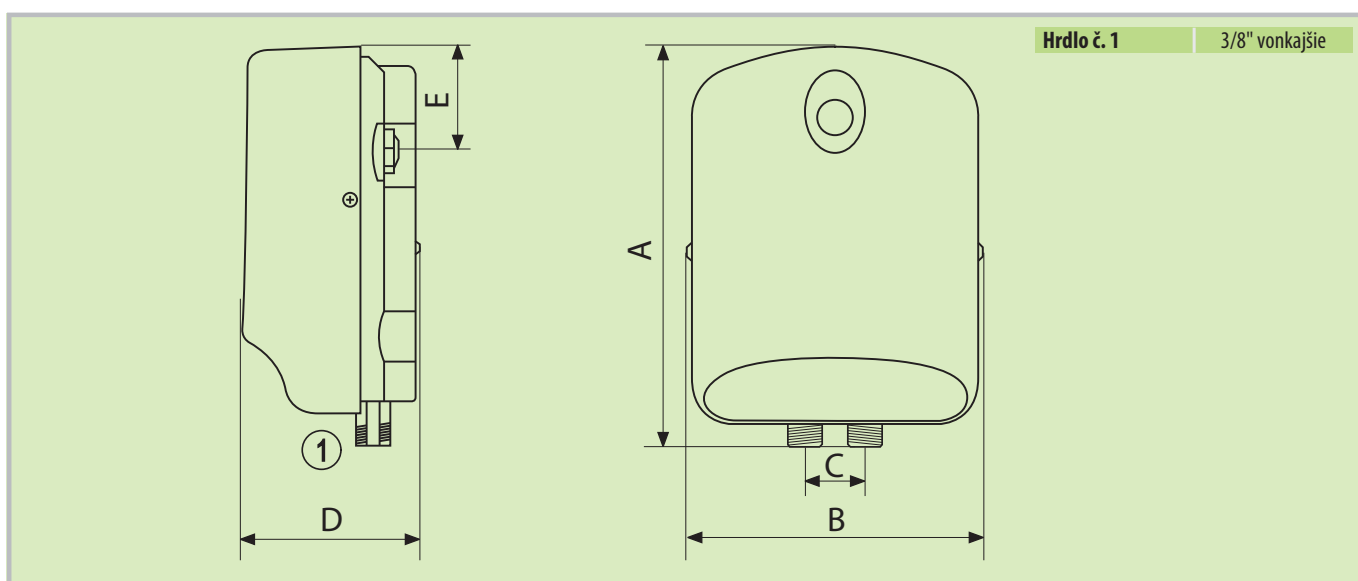


- S výhrevnými telesami s výkonom 3,5 kW, 4,5 kW a 5,5 kW
- Je potrebné použiť beztlakovú vodovodnú batériu
- Mechanická ochrana proti prehriatiu výhrevného telesa
- Len pre jedno odberné miesto



Typ zásobníka		HA-DR 135 (3,5 kW)	HA-DR 145 (4,5 kW)	HA-DR 155 (5,5 kW)
Objednávacie číslo		105213300	105213301	105213302
Hmotnosť	[kg]		0,7	
Prikon ohrevného telesa	[W]	3500	4500	5500
Čas ohrevu z 10 °C na 60 °C	[h]		prietokom	
Elektrické pripojenie			1 PE-N 230V/50Hz	
Odporúčaný istič	[A]	16	20	25
Elektrické krytie			IP24	
Trieda energetickej účinnosti			A	
Ročná spotreba	[kWh·a ⁻¹]	460	472	466

Rozmery [mm]	A	B	C	D	E
HA-DR 135 (3,5 kW)	191	153	30	87	59
HA-DR 145 (4,5 kW)	191	153	30	87	59
HA-DR 155 (5,5 kW)	191	153	30	87	59





- V objemoch 5 a 10 l
- Beztlaková plastová nádoba
- Treba použiť beztlakovú vodovodnú batériu
- Možnosť umiestniť pod (IN) alebo nad (UP) odberné miesto
- Len pre jedno odberné miesto
- Odporúčané zmiešavacie batérie: BE.1845.A a BE.1845.AA1 pre typ UP
BE.1840.A1 a BE.1840.AA pre typ IN



BE.1845.A
Obj. č.: 100670000



BE.1840.A1
Obj. č.: 100670001

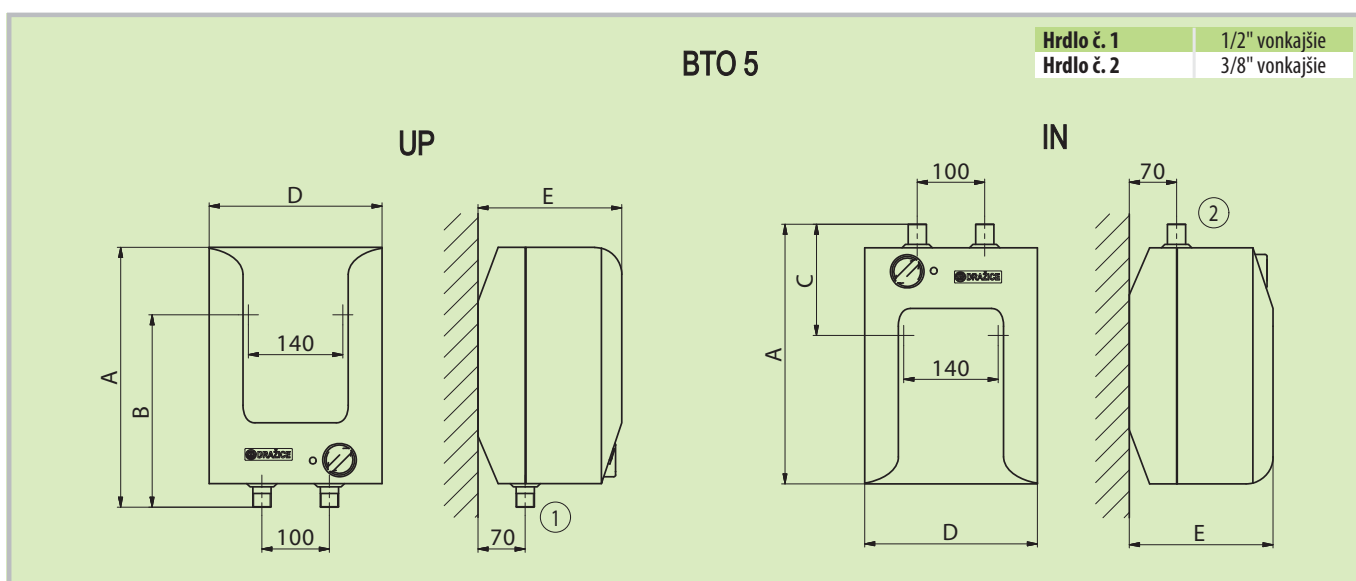


BE.1845.AA1
Obj. č.: 100670003



BE.1840.AA
Obj. č.: 100670004

Typ zásobníka		BTO 5 UP	BTO 5 IN	BTO 10 UP	BTO 10 IN
Objednávacie číslo		105313200	105313201	105313204	105313205
Objem	[l]	5,5	5,7	9,8	9,9
Hmotnosť	[kg]		3,5		4
Izolácia	[mm]		31		35
Tepelná vodivosť izolácie	[W·m ⁻¹ ·K ⁻¹]			0,045	
Príkon ohrevného telesa	[W]			2000	
Čas ohrevu z 10 °C na 60 °C	[min]		10		20
Elektrické pripojenie			1 PE-N 230V/50Hz		
Odporúčaný istič	[A]		16		
Elektrické krytie			IP24		
Trieda energetickej účinnosti			A		
Ročná spotreba	[kWh·a ⁻¹]	525	527	523	525
Rozmery [mm]	A	B	C	D	E
BTO 5 UP	405	280	–	255	215
BTO 5 IN	405	–	130	255	215
BTO 10 UP	495	410	–	350	265
BTO 10 IN	495	–	130	350	265



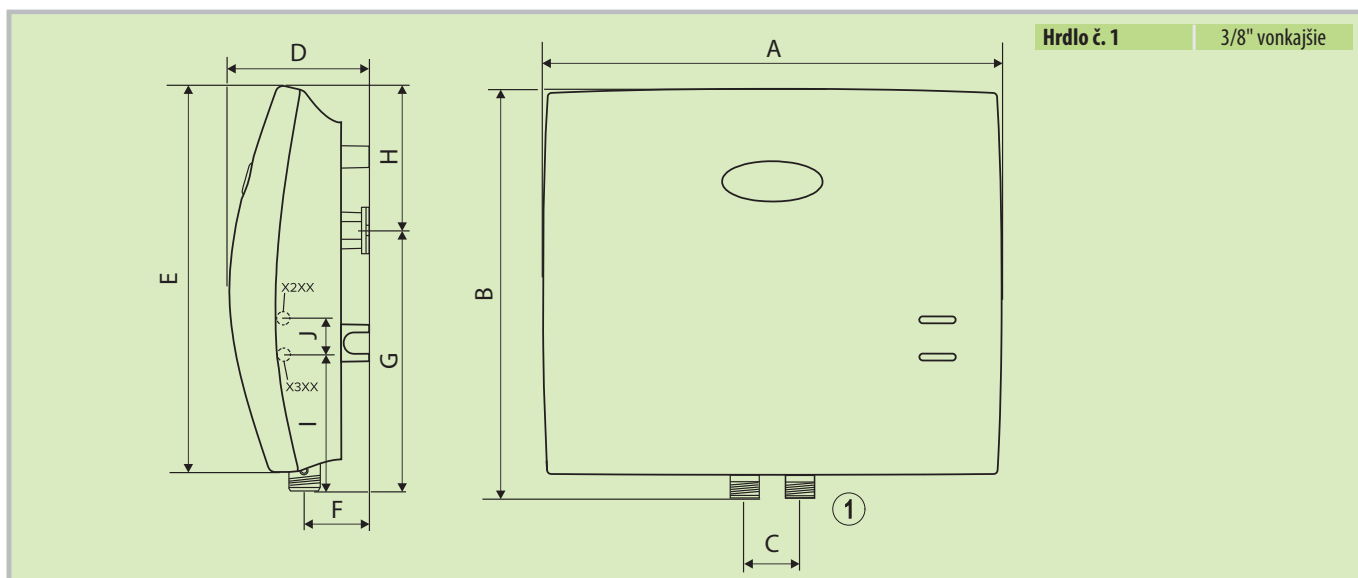


- Jednoduché manuálne prepínanie výkonu ohrevu vody
- Vysoký komfort ohrevu vody a výrazná úspora el. energie
- Možnosť zapojenia na viac odberných miest
- Montáž do sprchového kúta nie je možná
- Výkonové vyhotovenie: 4,4/7 kW; 5,5/9 kW; 5,5/11 kW



Typ zásobníka		MX2207 - 4,5/7 kW	MX2209 - 5,5/9 kW	MX2211 - 5,5/11 kW
Objednávacie číslo		105213310	105213311	105213312
Hmotnosť	[kg]		1,7	
Príkon ohrevného telesa	[W]	4500 + 2500	5500 + 3500	2 x 5500
Prietok vody pri 40 °C	[l·min ⁻¹]	4,0	5,1	6,2
Prietok vody pri 60 °C	[l·min ⁻¹]	1,95	2,6	3,2
Elektrické pripojenie		2 PE-N 230V/50Hz		
Odporúčaný istič	[A]	3 × 20	3 × 25	3 × 25
Elektrické krytie		IP24		
Max. trvalý tlak vody	[bar]	6		
Vytáčací profil		XXS		
Trieda energetickej účinnosti		A		
Ročná spotreba	[kWh·a ⁻¹]	446	460	453

Rozmery [mm]	A	B	C	D	E	F	G	H	I	J
MX2207 - 4,5/7 kW	246	218	30	75	208	40	140	78+25	74	20
MX2209 - 5,5/9 kW	246	218	30	75	208	40	140	78+25	74	20
MX2211 - 5,5/11 kW	246	218	30	75	208	40	140	78+25	74	20



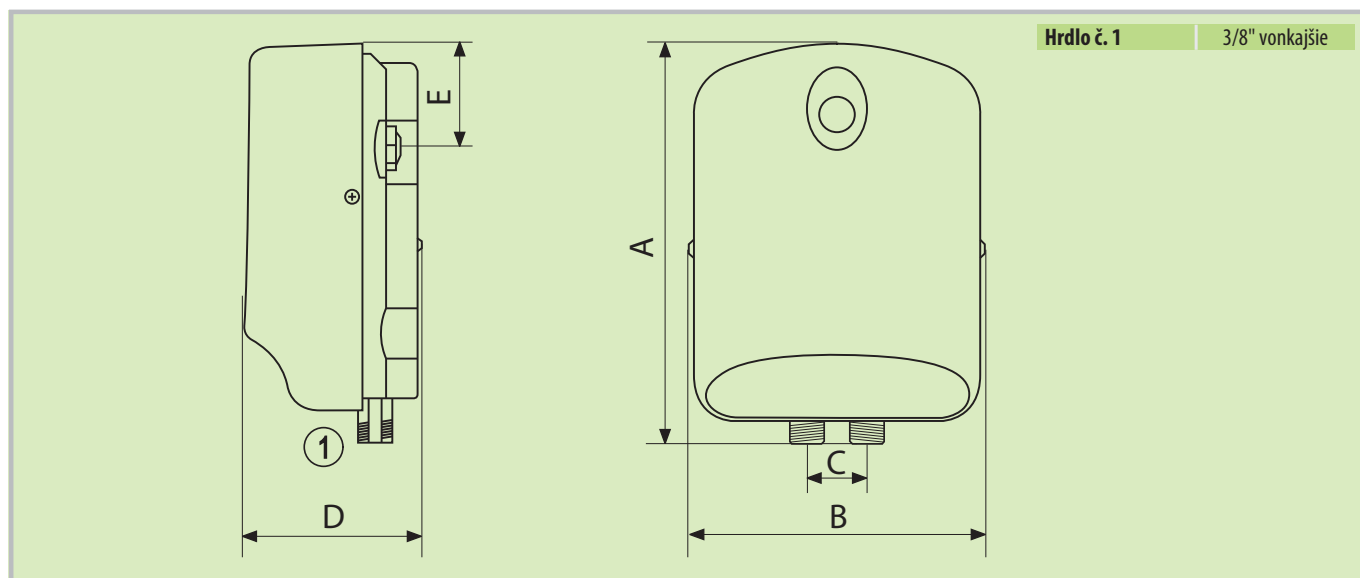


- S výhrevnými telesami s výkonom 3,5 kW, 4,5 kW a 5,5 kW
- Pre bežné vodovodné batérie
- Elektronická ochrana proti prehriatiu výhrevného telesa
- Len pre jedno odberné miesto



Typ zásobníka		HA-DR T 135 (3,5 kW)	HA-DR T 145 (4,5 kW)	HA-DR T 155 (5,5 kW)
Objednávacie číslo		105213305	105213306	105213307
Hmotnosť	[kg]		0,8	
Príkon ohrevného telesa	[W]	3500	4500	5500
Čas ohrevu z 10 °C na 60 °C	[h]		prietokom	
Elektrické pripojenie			1 PE-N 230V/50Hz	
Odporúčany istič	[A]	16	20	25
Elektrické krytie			IP24	
Trieda energetickej účinnosti			A	
Ročná spotreba	[kWh·a ⁻¹]	460	472	466

Rozmery [mm]	A	B	C	D	E
HA-DR T 135 (3,5 kW)	191	153	30	87	59
HA-DR T 145 (4,5 kW)	191	153	30	87	59
HA-DR T 155 (5,5 kW)	191	153	30	87	59



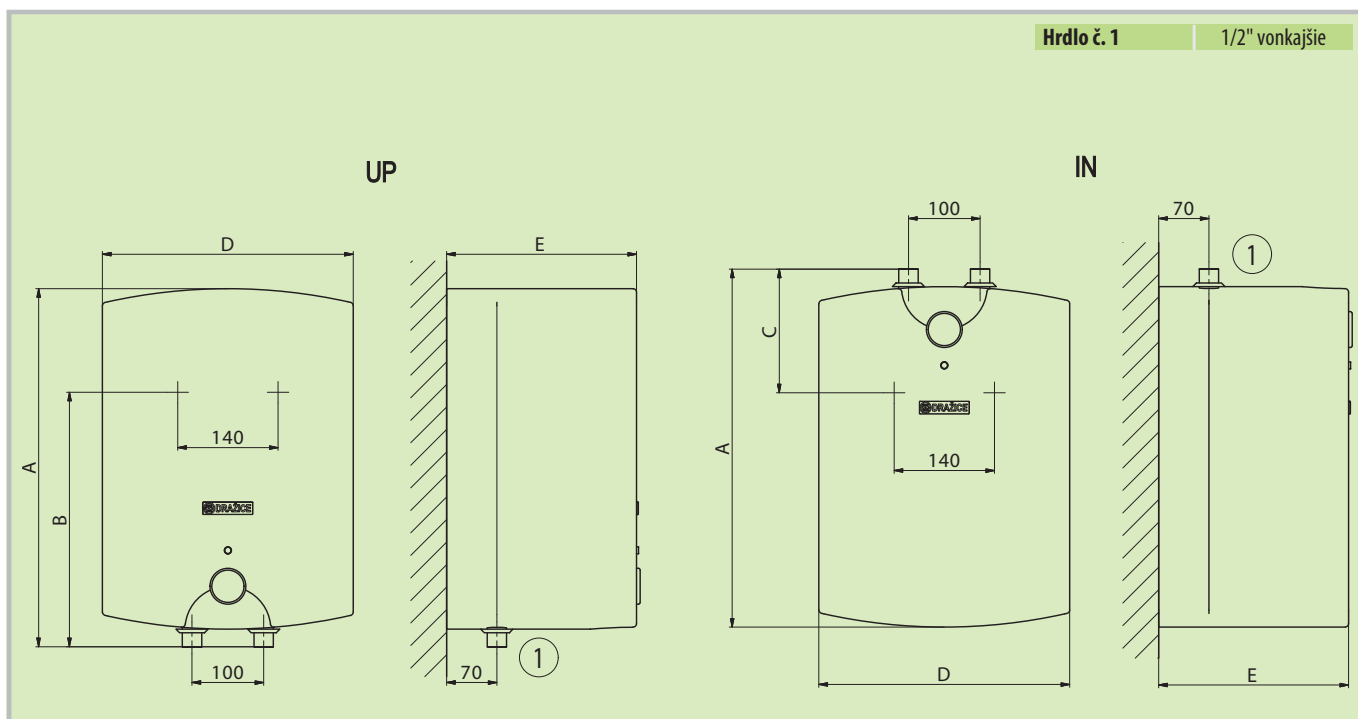


- V objemoch 5, 10 a 15 l
- Tlaková smaltovaná nádoba
- Ohrevné teleso o príkone 2 kW
- Možnosť umiestniť pod (IN) alebo nad (UP) odberné miesto
- Pre jedno alebo viac odberných miest



Typ zásobníka		TO 5 UP	TO 5 IN	TO 10 UP	TO 10 IN	TO 15 UP	TO 15 IN
Objednávacie číslo		105313202	105313203	105313206	105313207	105313208	105313209
Objem	[l]	6,2	6,6	9,8	9,9	14,8	14,9
Hmotnosť	[kg]	6,8		8		11	
Izolácia	[mm]	28		30		30	
Tepelná vodivosť izolácie	[W·m ⁻¹ ·K ⁻¹]			0,025			
Príkone ohrevného telesa	[W]			2000			
Čas ohrevu z 10 °C na 60 °C	[min]	11		20		29	
Elektrické pripojenie				1 PE-N 230V/50Hz			
Odporúčaný istič	[A]			16			
Elektrické krytie				IP24			
Max. prevádzková teplota/pretlak v nádobe	[°C]/[bar]			80/6			
Trieda energetickej účinnosti				A			
Ročná spotreba	[kWh·a ⁻¹]	514	525	508	524	510	523

Rožmery [mm]	A	B	C	D	E
TO 5 UP	395	270	–	260	265
TO 5 IN	395	–	130	260	265
TO 10 UP	495	410	–	350	265
TO 10 IN	495	–	130	350	265
TO 15 UP	495	410	–	350	310
TO 15 IN	495	–	130	350	310





- V objeme 20 l
- Tlaková smaltovaná nádoba
- Ohrevné teleso o príkone 2,2 kW
- Zásobník je dostatočne výkonný aj pre sprchu alebo viac umývadiel

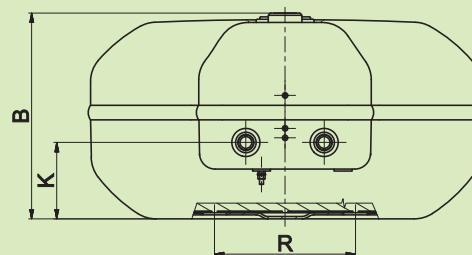
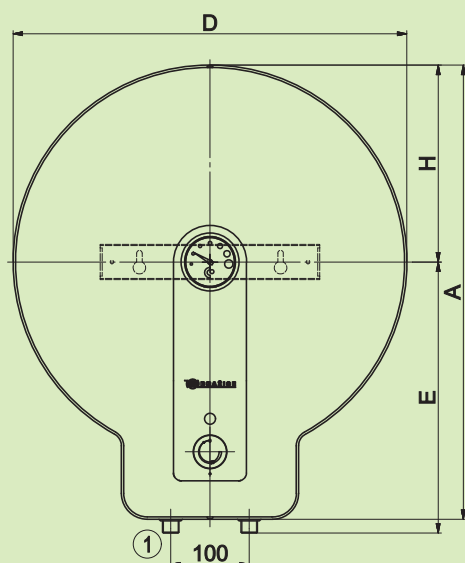


Typ zásobníka		TO 20
Objednávacie číslo		120210501
Objem	[l]	20
Max. hmotnosť ohrievača bez vody	[kg]	12
Izolácia	[mm]	20
Tepelná vodivosť izolácie	[W·m ⁻¹ ·K ⁻¹]	0,022
Príkone ohrevného telesa	[W]	2200
Čas ohrevu z 10 °C na 60 °C	[h]	0,5
Elektrické pripojenie		1 PE-N 230V/50Hz
Odporúčany istič	[A]	16
Elektrické krytie		IP44
Max. prevádzková teplota/pretlak v nádobe	[°C]/[bar]	80/6
Trieda energetickej účinnosti		A
Ročná spotreba	[kWh·a ⁻¹]	485
Zmiešaná voda V40	[l]	26,92

Rozmery [mm]	A	B	D	E	H	K	R
TO 20	579	263	502	357	240	98	180

Hrdlo č. 1

1/2" vonkajšie

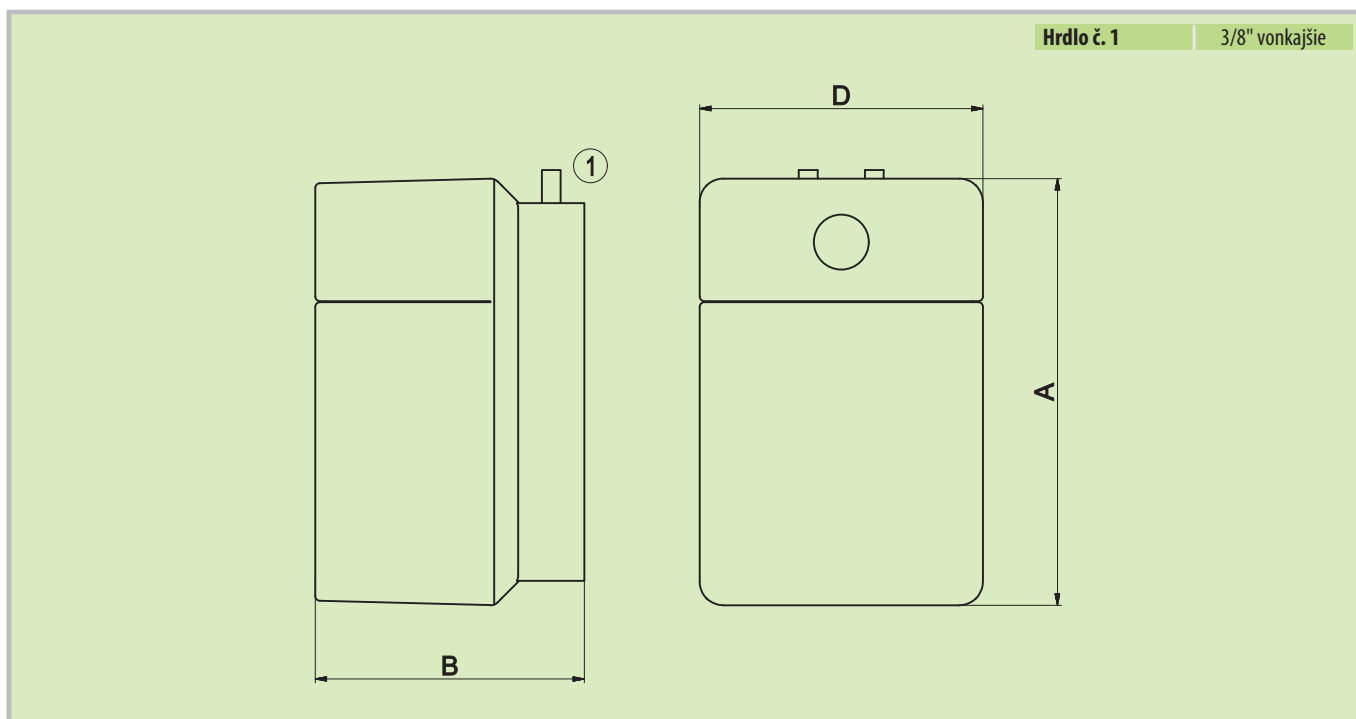




- V objemoch 10 a 15 l
- Tlaková medená nádoba
- Ohrevné teleso o príkone 2,2 kW
- Možnosť umiestniť pod (IN) alebo nad (UP) odberné miesto



Typ zásobníka		CLOSE 10 UP	CLOSE 10 IN	CLOSE 15 UP	CLOSE 15 IN
Objednávacie číslo		105413201	105413200	105413202	105413203
Objem	[l]	10,8		15,8	
Hmotnosť	[kg]	6,5		7,5	
Príkone ohrevného telesa	[W]		2200		
Čas ohrevu z 10 °C na 60 °C	[min]	20		25	
Elektrické pripojenie		1 PE-N 230V/50Hz			
Odporúčaný istič	[A]	16			
Elektrické krytie		IP44			
Max. prevádzková teplota/pretlak v nádobe	[°C]/[bar]	80/8			
Trieda energetickej účinnosti		A			
Ročná spotreba	[kWh·a ⁻¹]	512	515	539	529
Zmiešaná voda V40	[l]	39,00	26,00	39,00	26,00
Rozmery [mm]		A	B	D	
CLOSE 10		452	285	300	
CLOSE 15		452	285	300	





- V objemoch 80–200 l
- Vyrábajú sa ako závesné
- S ohrevným telesom 2,2 kW
- 1 záves a opora u objemov 80–125 l;
2 závesy na 160–200 l



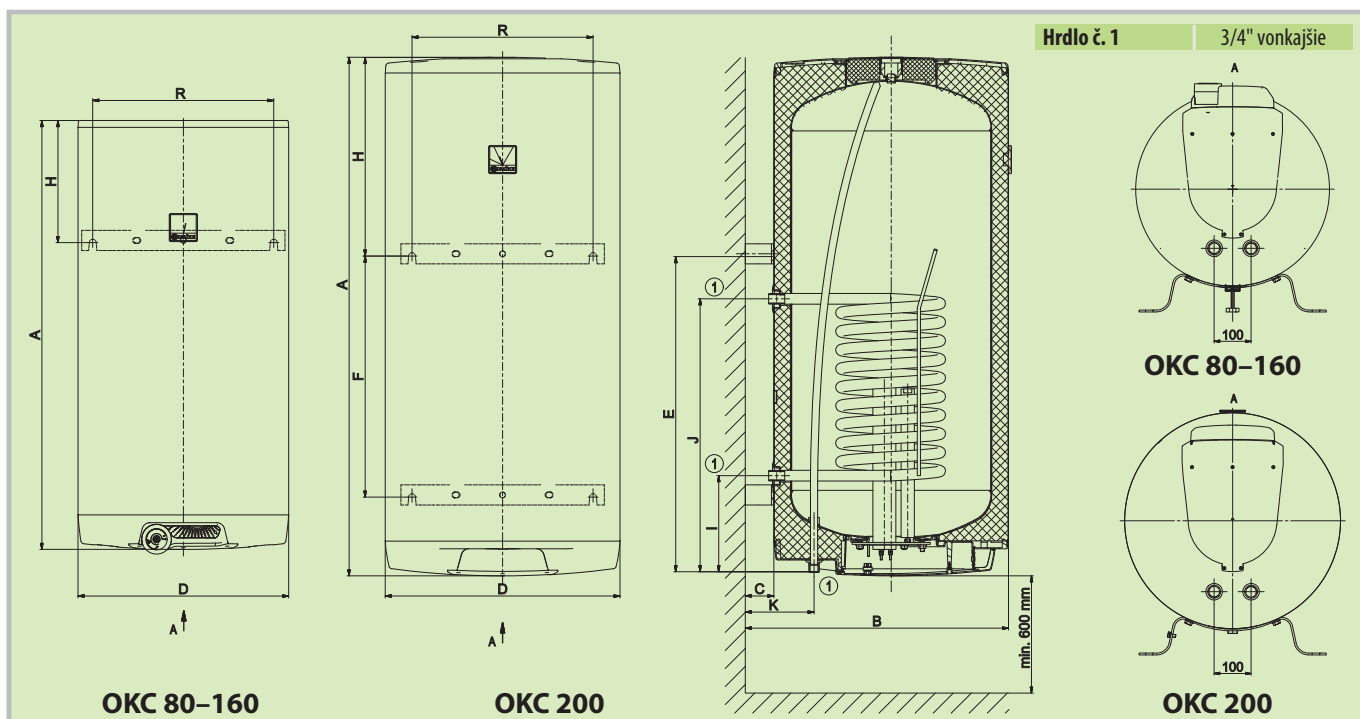
OKC 80-125

OKC 160

OKC 200

Typ zásobníka		OKC 80	OKC 100	OKC 125	OKC 160	OKC 200
Objednávacie číslo		1101208101	1108208101	1103208101	1106208101	110720801
Objem	[l]	75	95	120	147	195
Max. hmotnosť ohrievača bez vody	[kg]	40	50	55	62	79
Izolácia	[mm]			42		
Tepelná vodivosť izolácie	[W·m ⁻¹ ·K ⁻¹]			0,022		
Príkon ohrevného telesa	[W]			2200		
Čas ohrevu z 10 °C na 60 °C *	[h]	2,0	2,5	3,2	3,9	5,2
Elektrické pripojenie				1/N/PE ~ 230V/50Hz		
Odporúčany istič	[A]			16		
Elektrické krytie				IP44		
Max. prevádzková teplota/pretlak v nádobe	[°C]/[bar]			80/6		
Teplozmenná plocha výmenníka *	[m ²]	0,41			0,68	
Objem výmenníka *	[l]	1,8			2,9	
Max. prevádzková teplota / pretlak vo výmenníku	[°C]/[bar]			110/10		
Výkon výmenníka pri prietoku 3 l 180 °C ohrevnej vody *	[kW]	6			9	
Čas ohrevu výmenníkom z 10 °C na 60 °C *	[min]	50	48	55	67	86
Trieda energetickej účinnosti				C		
Ročná spotreba	[kWh·a ⁻¹]	1342	1362	1409	2622	4403
Zmiešaná voda V40	[l]	138,70	165,41	231,10	242,83	331,26

Rozmery [mm]	A	B	C	D	E	F	H	I	J	K	R
OKC 80	757	612	70	524	605	460	142	211	501	172	450
OKC 100	902	612	70	524	755	610	137	211	651	172	450
OKC 125	1067	612	70	524	755	610	302	211	651	172	450
OKC 160	1255	612	70	524	995	720	250	211	651	172	450
OKC 200	1290	655	70	584	790	600	490	239	679	172	450





- V objemoch 125–200 l
- S ohrevným telesom 2,2 kW
- Vhodný ku kotlom na tuhé palivo
- Nové pravé a ľavé vyhotovenie

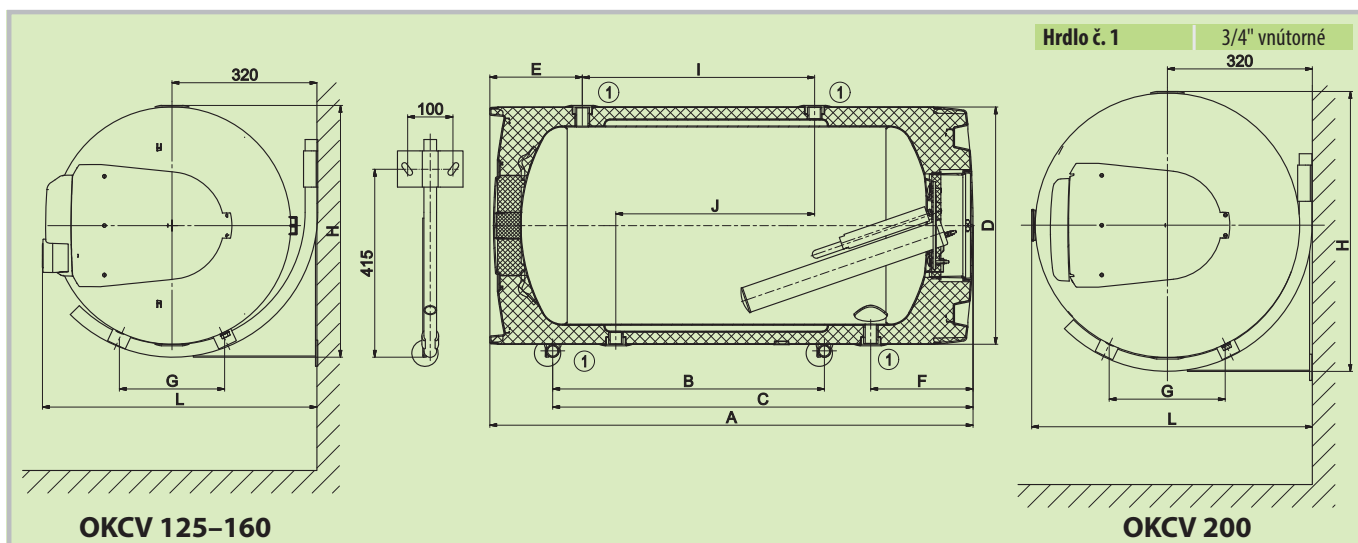


OKCV 125–160

OKCV 200

Typ zásobníka		OKCV 125	OKCV 160	OKCV 200
Objednávacie číslo		1103408111 (pravé) 1103408112 (ľavé)	1106408111 (pravé) 1106408112 (ľavé)	1107408111 (pravé) 1107408112 (ľavé)
Objem	[l]	125	152	200
Max. hmotnosť ohrievača bez vody	[kg]	63	69	85
Izolácia	[mm]		42	
Tepelná vodivosť izolácie	[W·m ⁻¹ ·K ⁻¹]		0,022	
Príkon ohrevného telesa	[W]		2200	
Čas ohrevu z 10 °C na 60 °C *	[h]	3,3	4,0	5,3
Elektrické pripojenie			1/N/PE ~ 230V/50Hz	
Odporúčany istič	[A]		16	
Elektrické krytie			IP42	
Max. prevádzková teplota/pretlak v nádobe	[°C]/[bar]		80/6	
Teplozmenná plocha výmenníka *	[m ²]	0,7	0,7	0,75
Objem výmenníka *	[l]	11	11	12
Max. prevádzková teplota / pretlak vo výmenníku	[°C]/[bar]		110/4	
Výkon výmenníka pri prietoku 310 l 80 °C ohrevnej vody *	[kW]	10	10	11
Čas ohrevu výmenníkom z 10 °C na 60 °C *	[min]	43	53	72
Trieda energetickej účinnosti			C	
Ročná spotreba	[kWh·a ⁻¹]	2614	2691	4324
Zmiešaná voda V40	[l]	195,75	244,59	301,93

Rozmery [mm]	A	B	C	D	E	F	G	H	I	J	L
OKCV 125	1067	600	928	524	204	226	230	556	513	439	606
OKCV 160	1255	750	1060	524	254	226	230	556	649	439	606
OKCV 200	1290	600	936	584	258	246	250	618	670	439	618

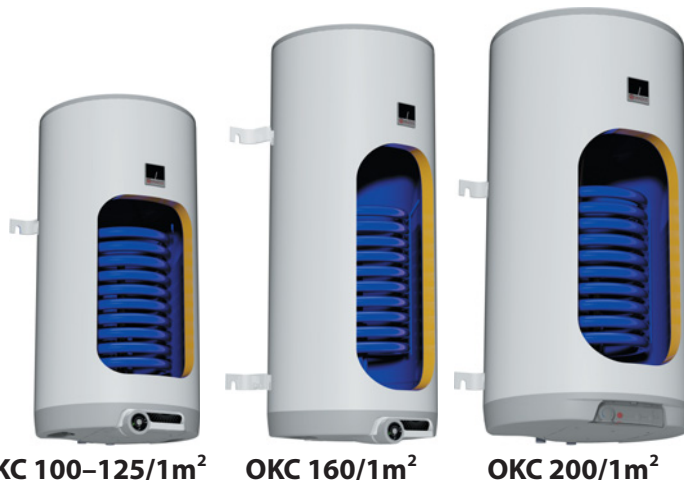


OKCV 125–160

OKCV 200



- V objemoch 100–200 l
- Vyrábajú sa ako závesné
- S ohrevným telesom 2,2 kW
- Vo vyhotovení s výmenníkom 1 m² je zásobník vhodný ku kotlom na rôzne palivá a ku kondenzačným kotlom
- 1 záves a opora u objemov 100–125 l;
2 závesy na 160–200 l
- Vybavený hrdlom na cirkuláciu



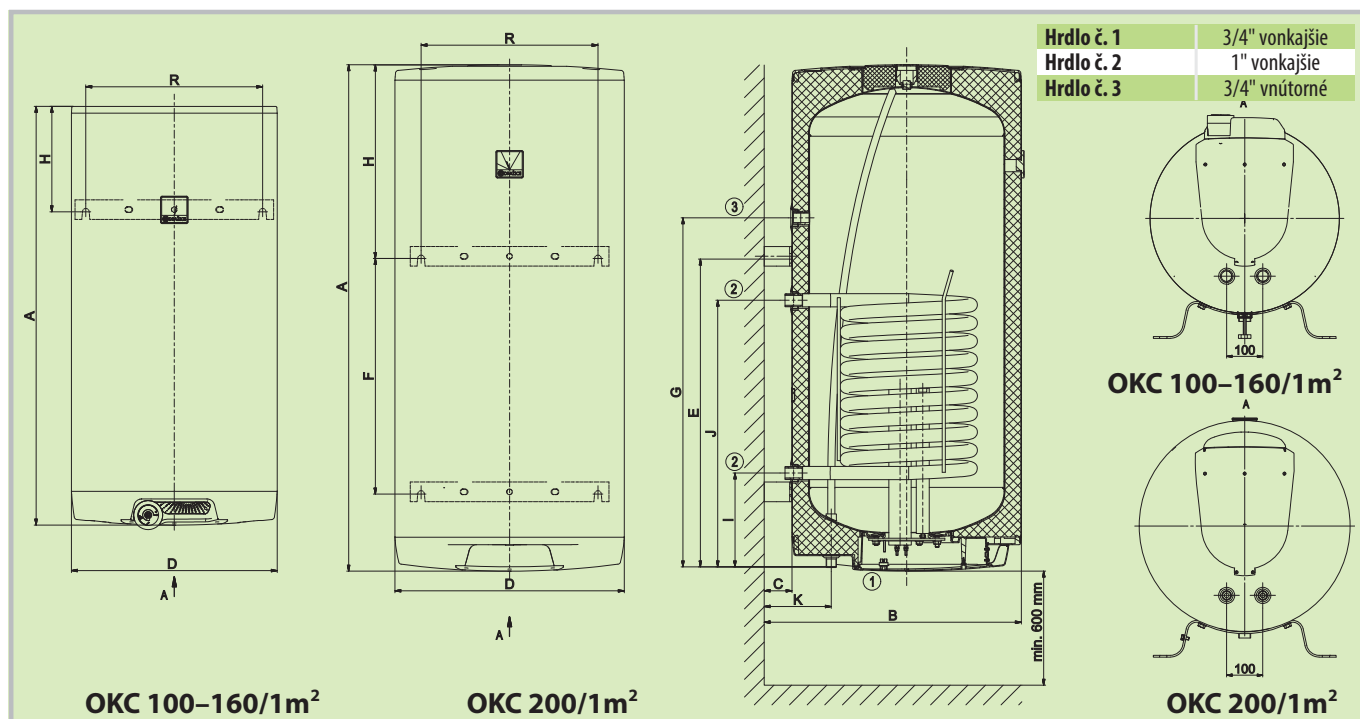
OKC 100–125/1m²

OKC 160/1m²

OKC 200/1m²

Typ zásobníka		OKC 100/1m ²	OKC 125/1m ²	OKC 160/1m ²	OKC 200/1m ²
Objednávacie číslo		1108209101	1103209101	1106209101	1107209101
Objem	[l]	95	120	147	195
Max. hmotnosť ohrievača bez vody	[kg]	57	64	71	85
Izolácia	[mm]			42	
Tepelná vodivosť izolácie	[W·m ⁻¹ ·K ⁻¹]			0,022	
Príkon ohrevného telesa	[W]			2200	
Čas ohreву z 10 °C na 60 °C *	[h]	2,5	3,2	3,9	5,2
Elektrické pripojenie			1/N/PE ~ 230V/50Hz		
Odporúčaný istič	[A]			16	
Elektrické krytie				IP44	
Max. prevádzková teplota/pretlak v nádobe	[°C]/[bar]			80/6	
Teplozmenná plocha výmenníka *	[m ²]			1,08	
Objem výmenníka *	[l]			7,1	
Max. prevádzková teplota / pretlak vo výmenníku	[°C]/[bar]			110/10	
Výkon výmenníka pri prietoku 720 l 80 °C ohrevnej vody *	[kW]			24	
Čas ohreву výmenníkom z 10 °C na 60 °C *	[min]	14	17	21	28
Trieda energetickej účinnosti		B		C	
Statická strata	[W]	47	57	67	72

Rozmery [mm]	A	B	C	D	E	F	G	H	I	J	K	R
OKC 100/1 m ²	902	612	70	524	622	478	550	270	263	703	172	450
OKC 125/1 m ²	1067	612	70	524	789	645	550	268	263	703	172	450
OKC 160/1 m ²	1255	612	70	524	991	815	830	254	263	703	172	450
OKC 200/1 m ²	1290	655	70	584	784	600	889	496	239	679	172	450



OKC/1 m² 2/6 kW

ZÁSOBNÍKY TEPEJ VODY
Závesné zvislé



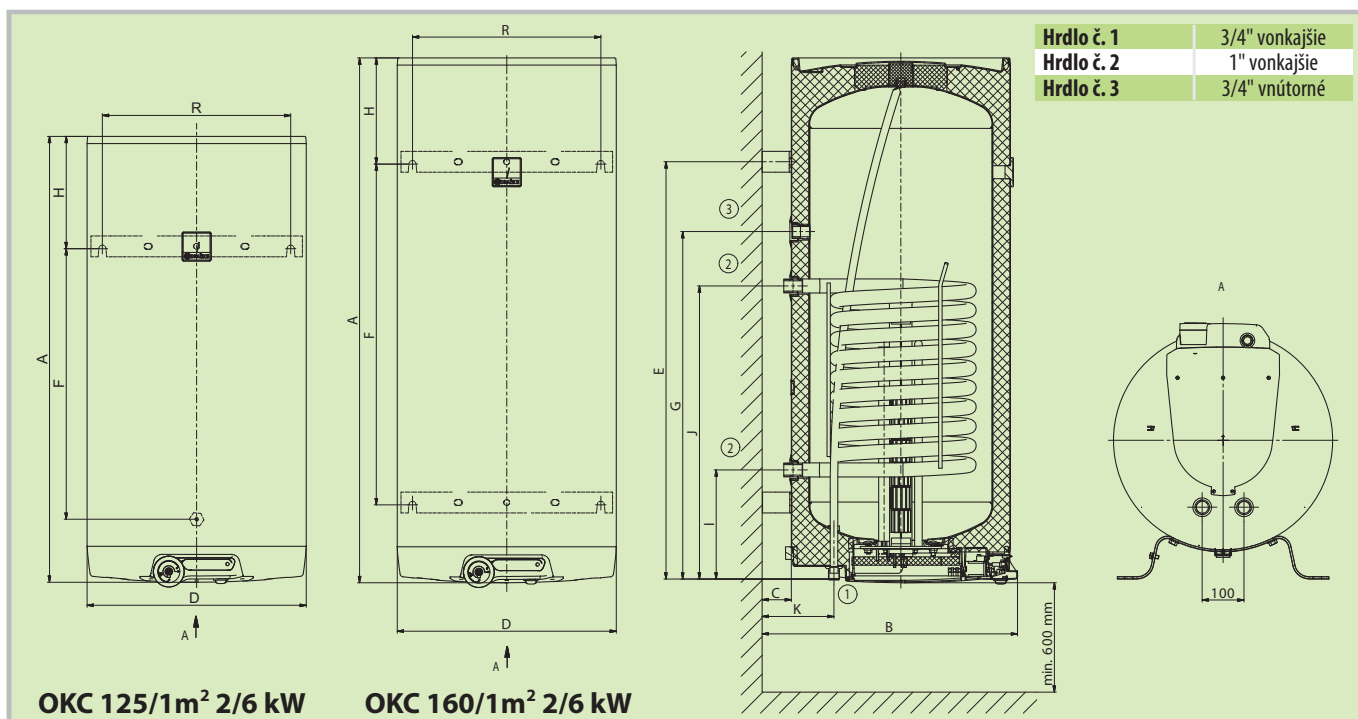
- V objemoch 125 l a 160 l
- Vyrábajú sa ako závesné
- S ohrevnými režimami 2/6 kW
- Sú vybavené rýchloohrevom vody
- Majú možnosť využitia prebytku elektrickej energie
- z fotovoltaickej elektrárne
- Možnosť diaľkového spustenia rýchloohrevu externým spínačom



OKC 125/1m² 2/6 kW OKC 160/1m² 2/6 kW

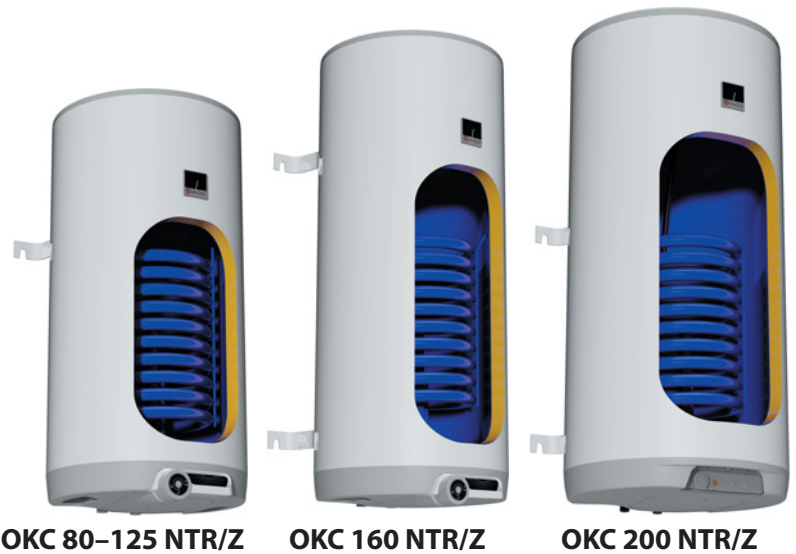
Typ zásobníka		OKC 125/1m ² 2/6 kW	OKC 160/1m ² 2/6 kW
Objednávacie číslo		1103209105	1106209105
Objem	[l]	120	147
Max. hmotnosť ohrievača bez vody	[kg]	64	71
Izolácia	[mm]		42
Tepelná vodivosť izolácie	[W·m ⁻¹ ·K ⁻¹]		0,022
Príkon ohrevného telesa	[W]		2200/6600
Čas ohrevu z 10 °C na 60 °C *	[h]	3,2	3,9
Elektrické pripojenie		3/N/PE ~ 400V/50Hz	
Odporúčaný istič	[A]	3 × 16	
Elektrické krytie		IP44	
Max. prevádzková teplota/pretlak v nádobe	[°C]/[bar]	80/6	
Teplozmenná plocha výmenníka *	[m ²]	1,08	
Objem výmenníka *	[l]	7,1	
Max. prevádzková teplota / pretlak vo výmenníku	[°C]/[bar]	110/10	
Výkon výmenníka pri prietoku 720 l 80 °C ohrevnej vody *	[kW]	24	
Čas ohrevu výmenníkom z 10 °C na 60 °C *	[min]	17	21
Trieda energetickej účinnosti		C	
Statická strata	[W]	57	67

Rozmery [mm]	A	B	C	D	E	F	G	H	I	J	K	R
OKC 125/1m ² 2/6 kW	1067	612	70	524	789	645	550	268	263	703	172	450
OKC 160/1m ² 2/6 kW	1255	612	70	524	991	815	830	254	263	703	172	450





- V objemoch 80–200 l
- Vyrábajú sa ako závesné
- Vo vyhotovení s výmenníkom 0,41 m² na objem 80 l a ostatné s výmenníkom 1 m²
- Vhodné ku kotlom na rôzne palivá a ku kondenzačným kotlom
- 1 záves a opora u objemov 80–125 l; 2 závesy na 160–200 l



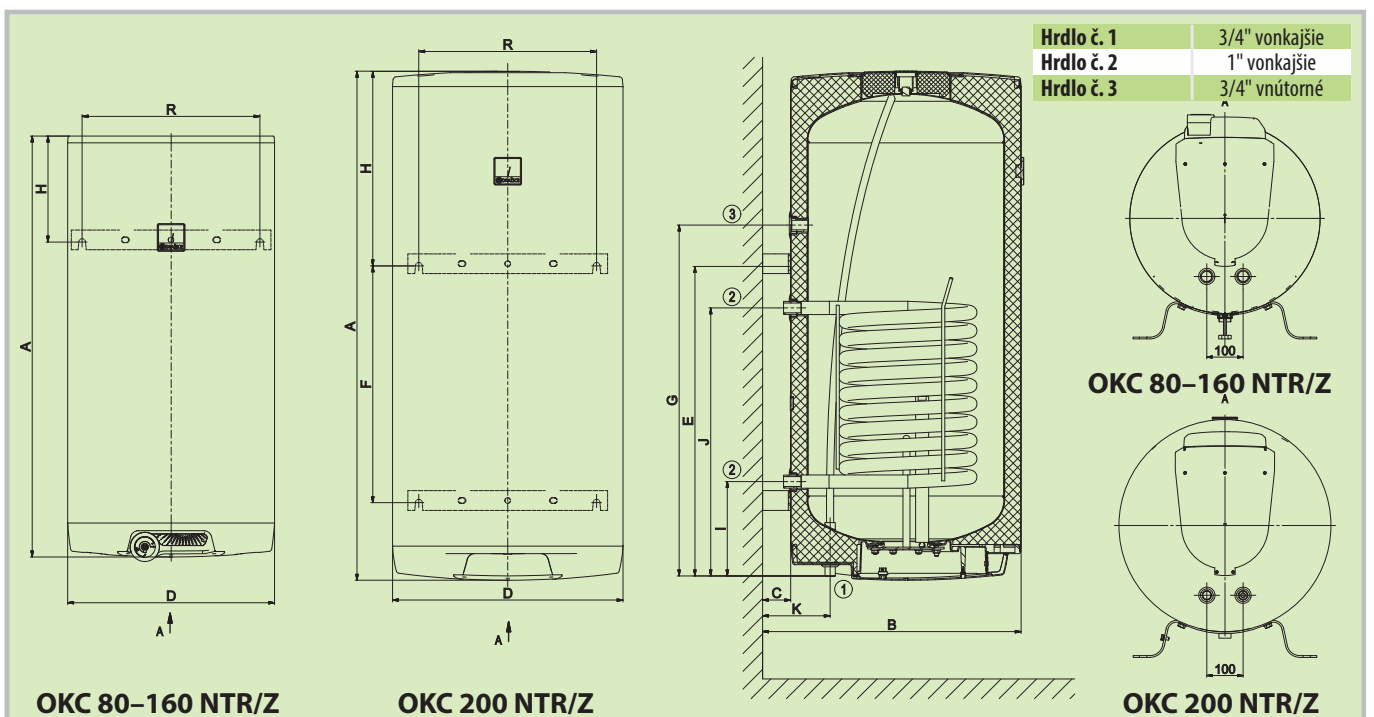
OKC 80–125 NTR/Z

OKC 160 NTR/Z

OKC 200 NTR/Z

Typ zásobníka		OKC 80 NTR/Z	OKC 100 NTR/Z	OKC 125 NTR/Z	OKC 160 NTR/Z	OKC 200 NTR/Z
Objednávacie číslo		1101508101	1108508101	1103508101	1106508101	110750801
Objem	[l]	76	95	120	148	196
Max. hmotnosť ohrievača bez vody	[kg]	38	56	61	70	84
Izolácia	[mm]			42		
Tepelná vodivosť izolácie	[W·m ⁻¹ ·K ⁻¹]			0,022		
Elektrické pripojenie				1/N/PE ~ 230V/50Hz		
Elektrické krytie				IP44		
Max. prevádzková teplota/pretlak v nádobe	[°C]/[bar]			80/6		
Teplozmenná plocha výmenníka *	[m ²]	0,41			1,08	
Objem výmenníka *	[l]	1,8			7,1	
Max. prevádzková teplota / pretlak vo výmenníku	[°C]/[bar]			110/10		
Výkon výmenníka pri prietoku 720 l 80 °C ohrevnéj vody *	[kW]	9		24		
Čas ohrevu výmenníkom z 10 °C na 60 °C *	[min]	29	14	17	22	28
Trieda energetickej účinnosti			B		C	
Statická strata	[W]	40	47	57	67	72

Rozmery [mm]	A	B	C	D	E	F	G	H	I	J	K	R
OKC 80 NTR/Z	757	612	70	524	605	460	–	142	211	501	172	450
OKC 100 NTR/Z	902	612	70	524	622	478	550	270	263	703	172	450
OKC 125 NTR/Z	1067	612	70	524	789	645	550	268	263	703	172	450
OKC 160 NTR/Z	1255	612	70	524	991	815	830	254	263	703	172	450
OKC 200 NTR/Z	1290	655	70	584	784	600	889	496	239	679	172	450



OKCE NTR/2,2 kW

ZÁSOBNÍKY TEPEJ VODY
Stacionárne

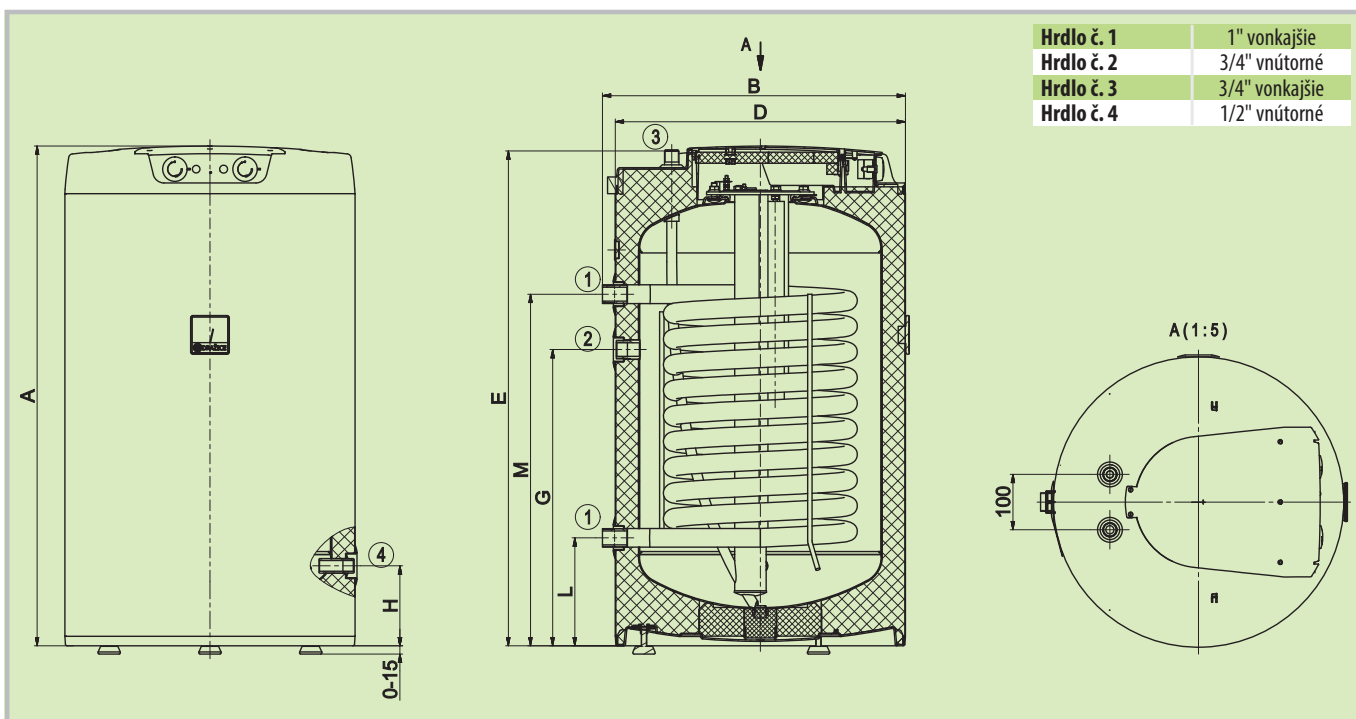


- V objemoch 100–125 l
- Zásobníky majú hrdlo na pripojenie cirkulácie
- S jednofázovým ohrevným telesom 2,2 kW
- Zásobníky majú priložený vypúšťací ventil



Typ zásobníka		OKCE 100 NTR/2,2kW	OKCE 125 NTR/2,2kW
Objednávacie číslo		1108701101	1103701101
Objem	[l]	87	113
Max. hmotnosť ohrievača bez vody	[kg]	58	70
Izolácia	[mm]	42	42
Tepelná vodivosť izolácie	[W·m ⁻¹ ·K ⁻¹]		0,022
Príkon ohrevného telesa	[W]		2200
Čas ohrevu z 10 °C na 60 °C *	[h]	2,3	3,0
Elektrické pripojenie		1/N/PE ~ 230V/50Hz	
Odporúčaný istič	[A]	16	
Elektrické krytie		IP42	
Max. prevádzková teplota/pretlak v nádobe	[°C]/[bar]	80/6	
Teplozmenná plocha výmenníka *	[m ²]	1,08	1,45
Objem výmenníka*	[l]	7,1	9,5
Max. prevádzková teplota / pretlak vo výmenníku	[°C]/[bar]	110/10	
Výkon výmenníka pri prietoku 720 l 80 °C ohrevnej vody *	[kW]	24	32
Čas ohrevu výmenníkom z 10 °C na 60 °C *	[min]	13	12
Trieda energetickej účinnosti		B	C
Statická strata	[W]	42	54

Rozmery [mm]	A	B	D	E	G	H	L	M
OKCE 100 NTR/2,2 kW	902	545	524	892	535	145	195	635
OKCE 125 NTR/2,2 kW	1067	545	524	1057	635	145	195	765





- V objemoch 160–1000 l
- Zásobník má bočnú prírubu, ktorá slúži ako revízny otvor
- Do bočnej príruby možno nainštalovať ohrevné teleso TPK
- U objemov 200–1000 l možno nainštalovať ohrevnú jednotku TJ 6/4"

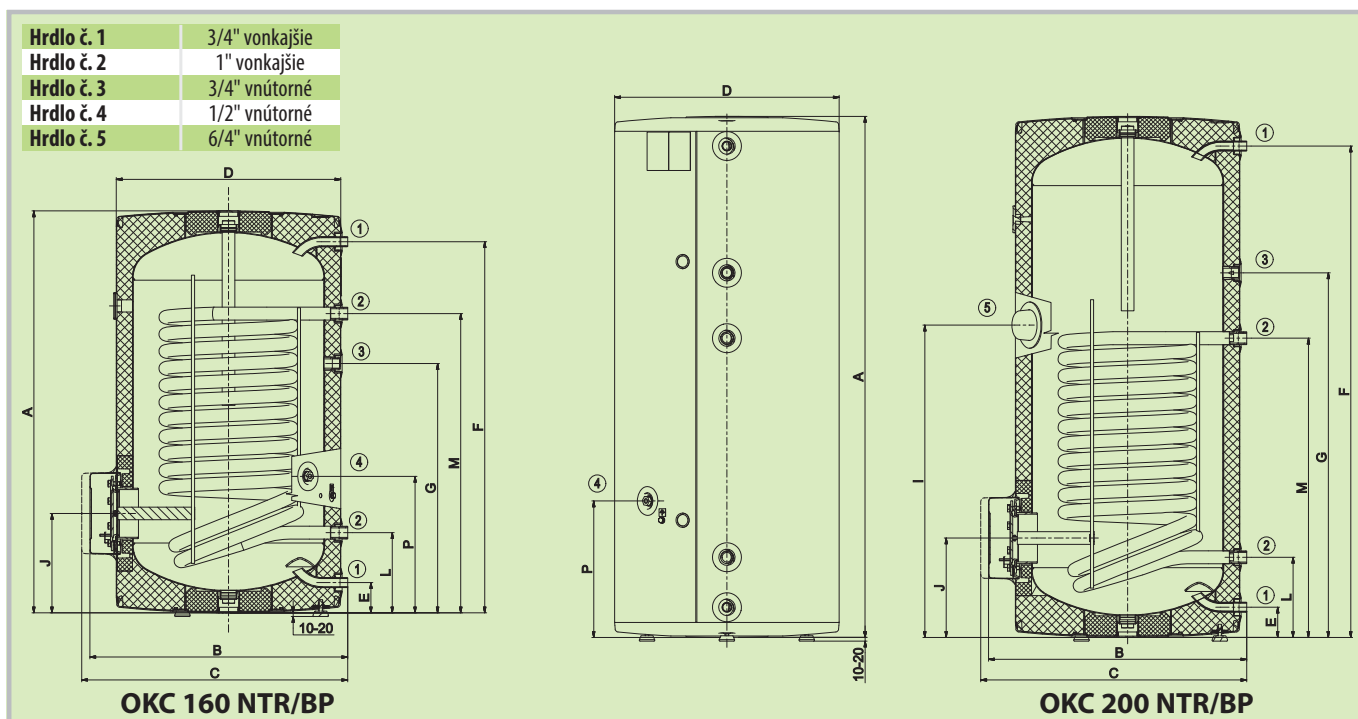


OKC 160 NTR/BP

OKC 200 NTR/BP

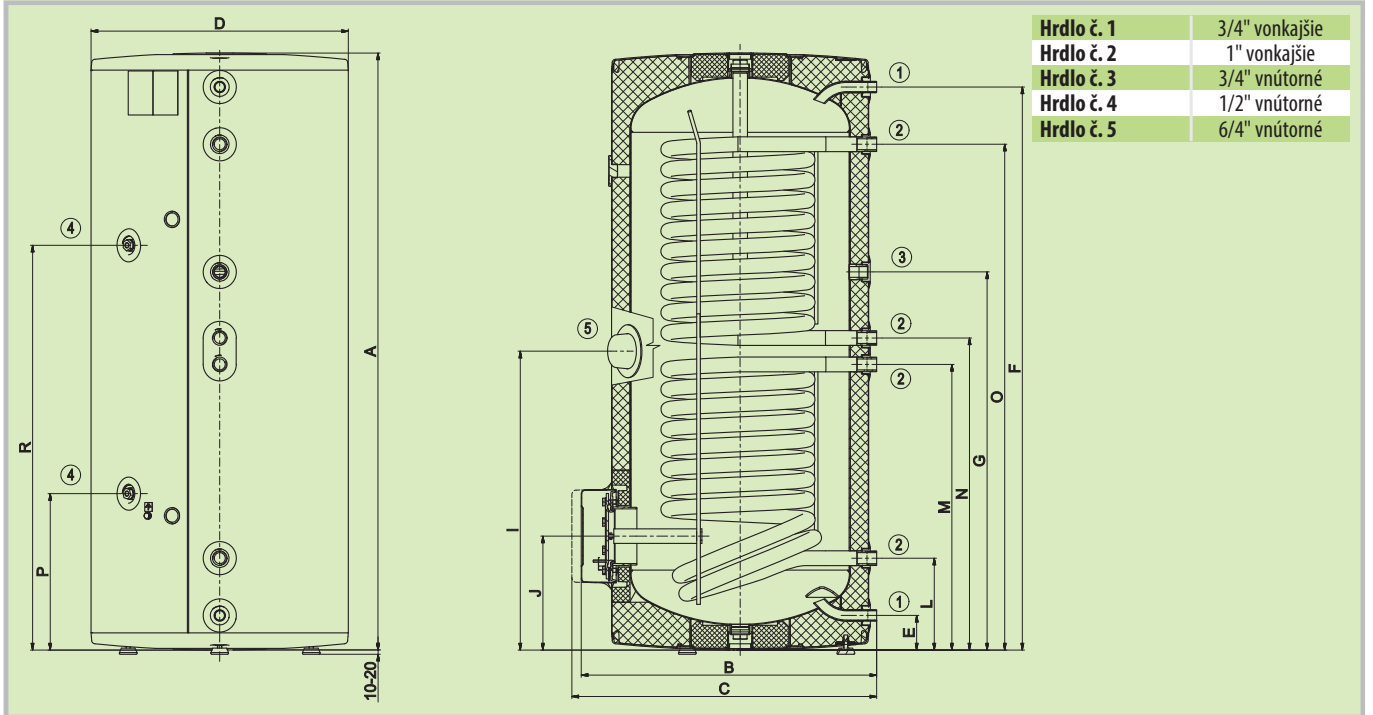
Typ zásobníka		OKC 160 NTR/BP	OKC 200 NTR(R)/BP	OKC 250 NTR(R)/BP	OKC 300 NTR(R)/BP
Objednávacie číslo		110670101	110770101 (110790101)	110970101 (110990101)	121070101 (121090101)
Objem	[l]	148	208 (200)	242 (234)	296 (285)
Max. hmotnosť ohrievača bez vody	[kg]	76	92 (103)	94 (107)	108 (126)
Izolácia	[mm]		42		60
Tepelná vodivosť izolácie	[W·m ⁻¹ ·K ⁻¹]		0,022		0,021
Max. prevádzková teplota/pretlak v nádobe	[°C]/[bar]		80/6		80/10
Teplozmenná plocha výmenníka * (hor./dol.)	[m ²]	1,45	1,45 (1/1)	1,45 (1/1,45)	1,5 (1/1,5)
Objem výmenníka * (hor./dol.)	[l]	9,5	9,5 (7/7)	9,5 (7/9,5)	10,5 (7/10,5)
Max. prevádzková teplota / pretlak vo výmenníku	[°C]/[bar]			110/10	
Výkon výmenníka pri prietoku 720 l 80 °C ohrevej vody *	[kW]	32	32 (24/24)	32 (24/32)	35 (24/35)
Čas ohrevu výmenníkom z 10 °C na 60 °C *	[min]	16	23 (14/14)	26 (14/17)	30 (16/24)
Trieda energetickej účinnosti				C	
Statická strata	[W]	75	82	87	83

Rozmery [mm]	A	B	C	D	E	F	G	I	J	L	M	P
OKC 160 NTR/BP	1047	660	705	584	80	966	649	–	259	209	779	355
OKC 200 NTR/BP	1357	660	705	584	80	1280	949	813	259	209	779	355
OKC 250 NTR/BP	1537	660	705	584	80	1460	1060	813	259	209	779	355





Rozmery [mm]	A	B	C	D	E	F	G	I	J	L	M	N	O	P	R
OKC 200 NTRR/BP	1357	660	705	584	80	1280	859	680	259	209	649	709	1149	355	920
OKC 250 NTRR/BP	1537	660	705	584	80	1460	1060	680	259	209	649	889	1329	355	1100



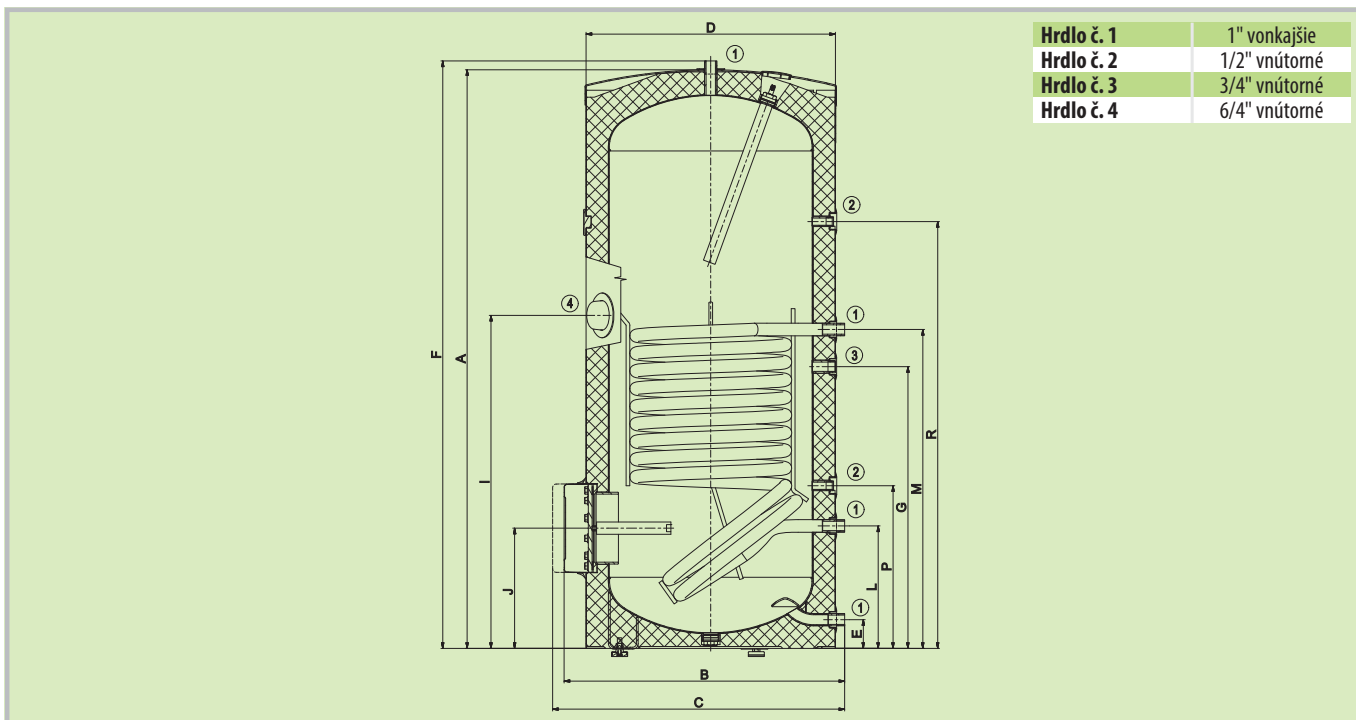
OKC 300 NTR/BP



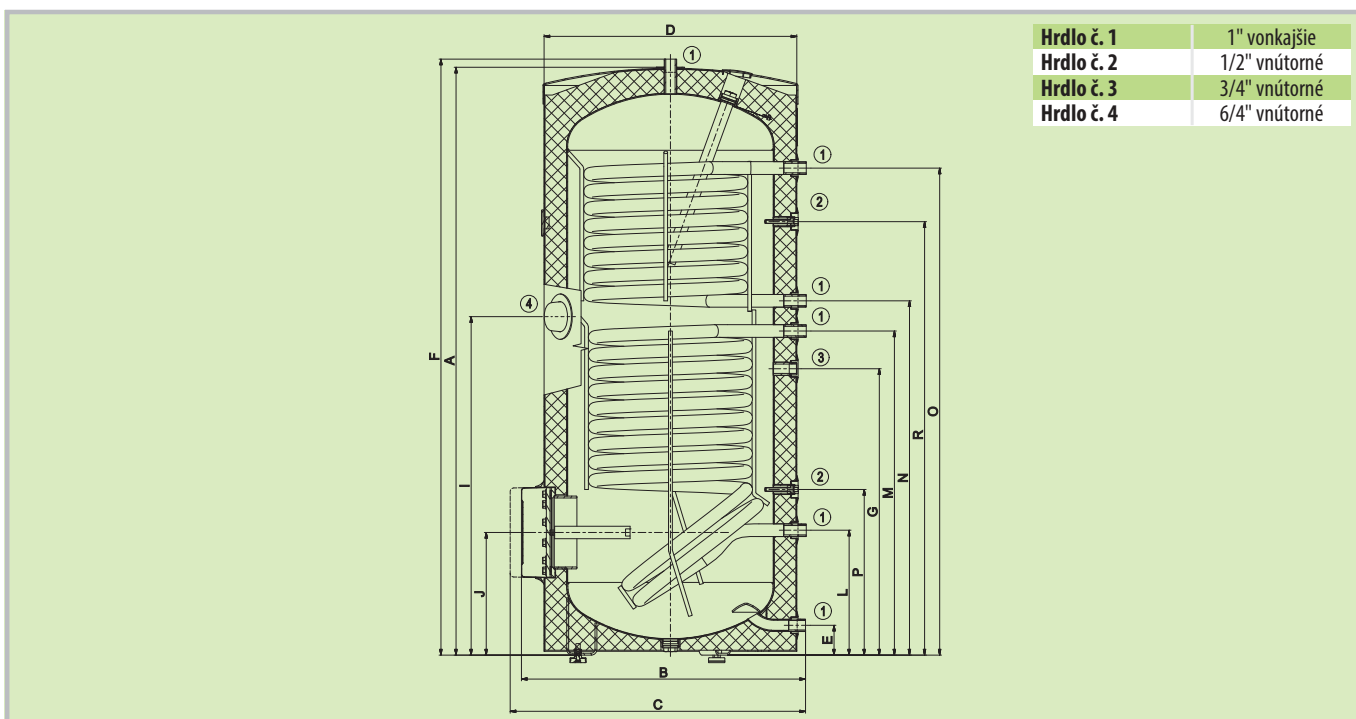
OKC 300 NTRR/BP



Rozmery [mm]	A	B	C	D	E	F	G	I	J	L	M	P	R
OKC 300 NTR/BP	1558	750	810	670	77	1579	760	895	325	330	858	438	1148



Rozmery [mm]	A	B	C	D	E	F	G	I	J	L	M	N	O	P	R
OKC 300 NTRR/BP	1558	750	810	670	77	1579	760	895	325	330	858	939	1291	438	1148





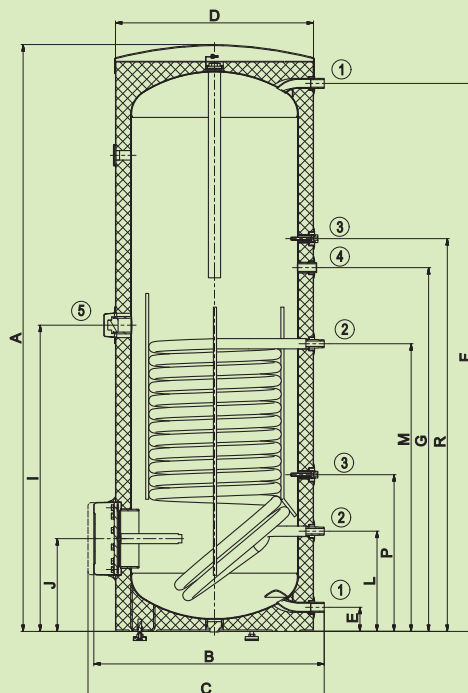
OKC 400, 500 NTR/BP



OKC 400, 500 NTRR/BP

Typ zásobníka		OKC 400 NTR(R)/BP	OKC 500 NTR(R)/BP	OKC 750 NTR(R)/BP	OKC 1000 NTR(R)/BP
Objednávacie číslo		121470101 (121490101)	121370101 (121390101)	105513053 (105513054)	105513055 (105513056)
Objem	[l]	373 (363)	447 (433)	725 (710)	945 (930)
Max. hmotnosť ohrievača bez vody	[kg]	139 (153)	137 (158)	208 (197)	260 (248)
Izolácia	[mm]		50		80
Tepelná vodivosť izolácie	[W·m ⁻¹ ·K ⁻¹]		0,021		0,032
Max. prevádzková teplota/pretlak v nádobe	[°C]/[bar]		80/10		95/10
Teplozmenná plocha výmenníka * (hor./dol.)	[m ²]	2,0 (1,0/2,0)	2,0 (1,4/2,0)	3,7 (1,17/1,93)	4,5 (1,12/2,45)
Objem výmenníka * (hor./dol.)	[l]	14,0 (7,0/14,0)	14,0 (9,0/14,0)	32,5 (8,2/13,5)	39,0 (7,9/17,1)
Max. prevádzková teplota / pretlak vo výmenníku	[°C]/[bar]			110/10	
Výkon výmenníka pri prietoku 720 l 80 °C ohrevnej vody *	[kW]	58 (26/58)	58 (37/58)	99 (33/60)	110 (32/76)
Čas ohrevu výmenníkom z 10 °C na 60 °C *	[min]	22 (22/23)	26 (26/27)	24 (28/37)	26 (37/43)
Trieda energetickej účinnosti				C	
Statická strata	[W]	99 (102)	110 (111)	127 (129)	140 (142)

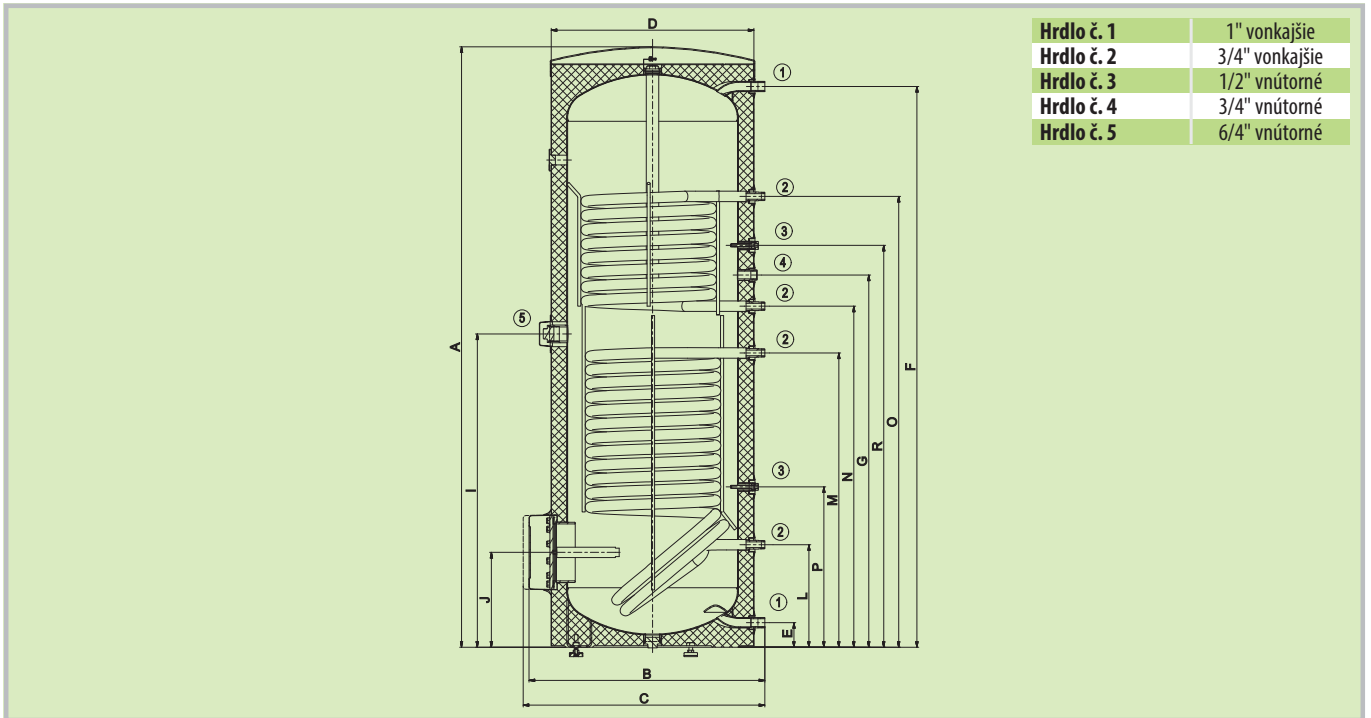
Rozmery [mm]	A	B	C	D	E	F	G	I	J	L	M	P	R
OKC 400 NTR/BP	1920	750	810	650	79	1799	1194	1005	304	329	944	514	1289
OKC 500 NTR/BP	1924	800	860	700	55	1790	1264	1040	288	220	965	380	1409



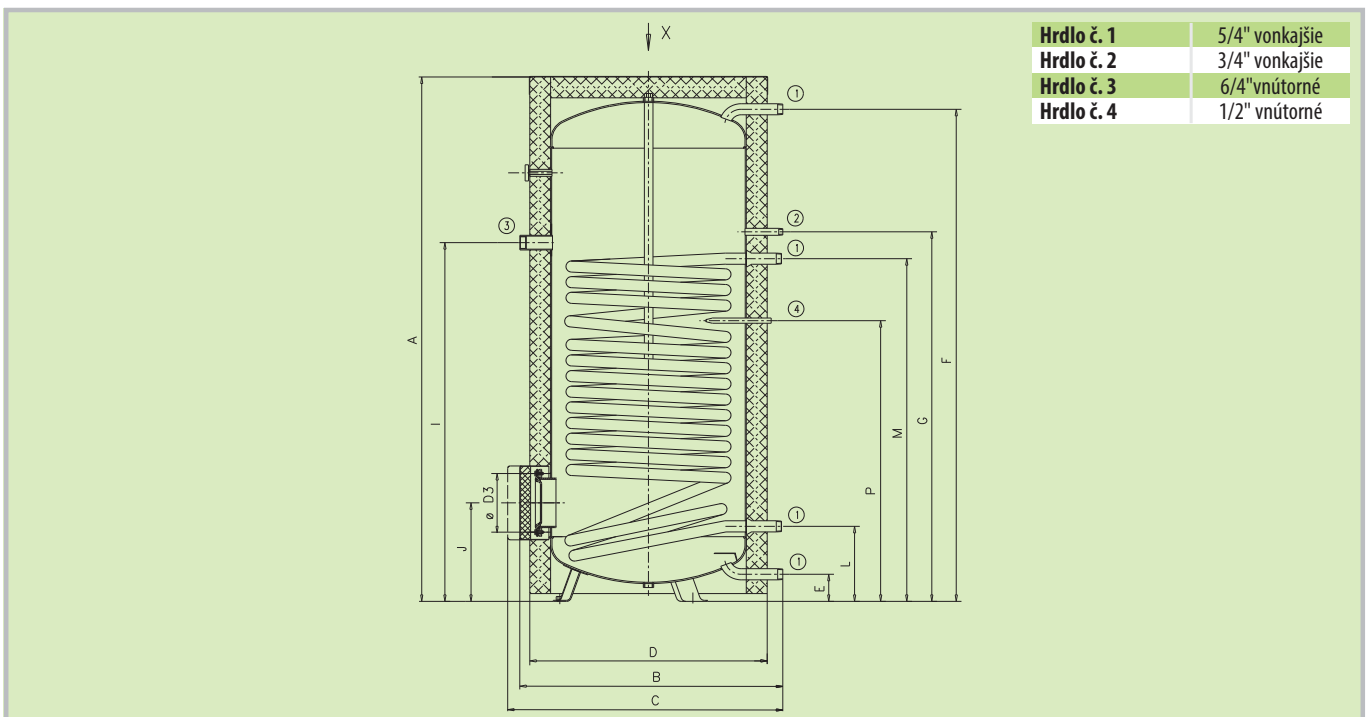
Hrdlo č. 1	1" vonkajšie
Hrdlo č. 2	3/4" vonkajšie
Hrdlo č. 3	3/4" vnútorné
Hrdlo č. 4	1/2" vnútorné
Hrdlo č. 5	6/4" vnútorné



Rozmery [mm]	A	B	C	D	E	F	G	I	J	L	M	N	O	P	R
OKC 400 NTRR/BP	1920	750	810	650	79	1799	1194	1005	304	329	944	1094	1446	514	1289
OKC 500 NTRR/BP	1924	800	860	700	55	1790	1264	1040	288	220	965	1114	1604	380	1409

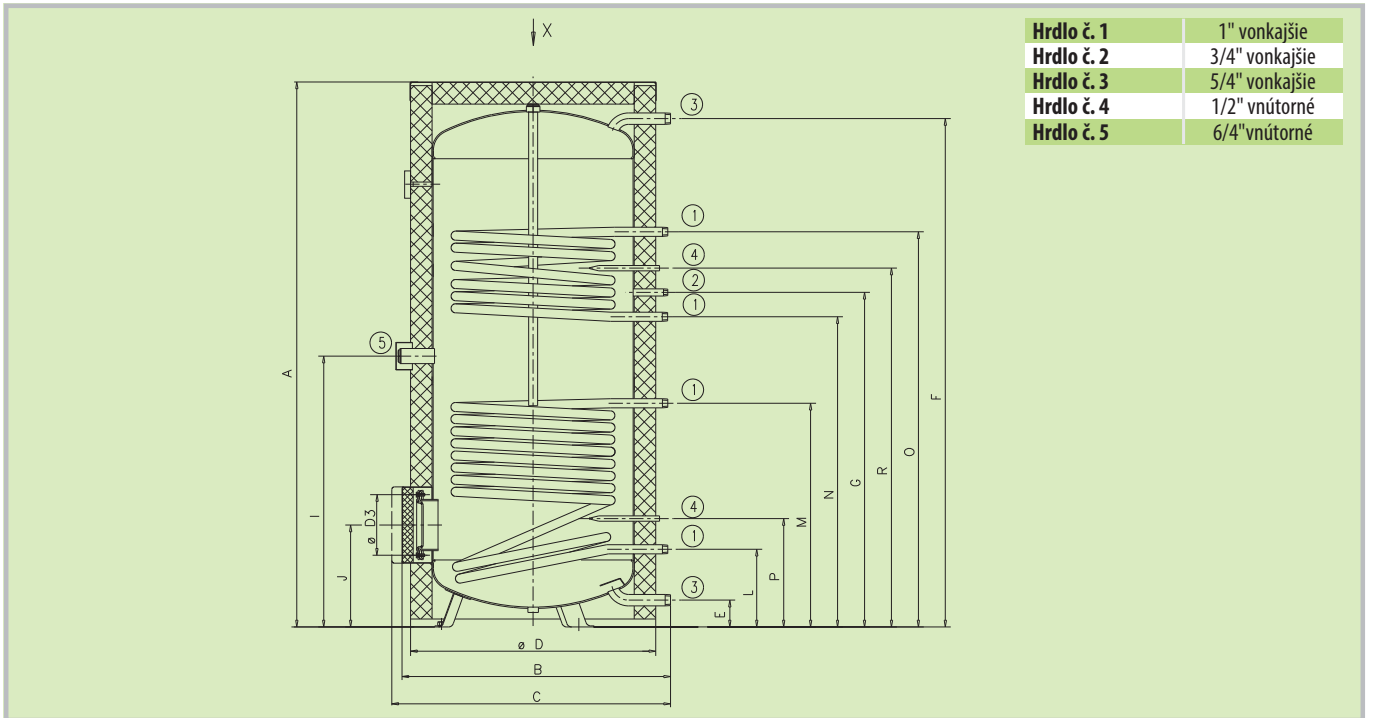


Rozmery [mm]	A	B	C	D	D3	E	F	G	I	J	L	M	P
OKC 750 NTR/BP	2030	1030	max. 1140	910	225	106	1890	1422	1380	383	293	1319	1081
OKC 1000 NTR/BP	2050	1130	max. 1240	1010	225	103	1900	1490	1375	386	296	1324	1088





Rozmery [mm]	A	B	C	D	D3	E	F	G	I	J	L	M	N	O	P	R
OKC 750 NTRR/BP	2030	1030	max. 1140	910	225	106	1890	1246	1009	383	293	835	1156	1471	407	1336
OKC 1000 NTRR/BP	2050	1130	max. 1240	1010	225	103	1900	1243	1024	386	296	884	1153	1423	411	1333



Hrdlo č. 1	1" vonkajšie
Hrdlo č. 2	3/4" vonkajšie
Hrdlo č. 3	5/4" vonkajšie
Hrdlo č. 4	1/2" vnútorné
Hrdlo č. 5	6/4" vnútorné



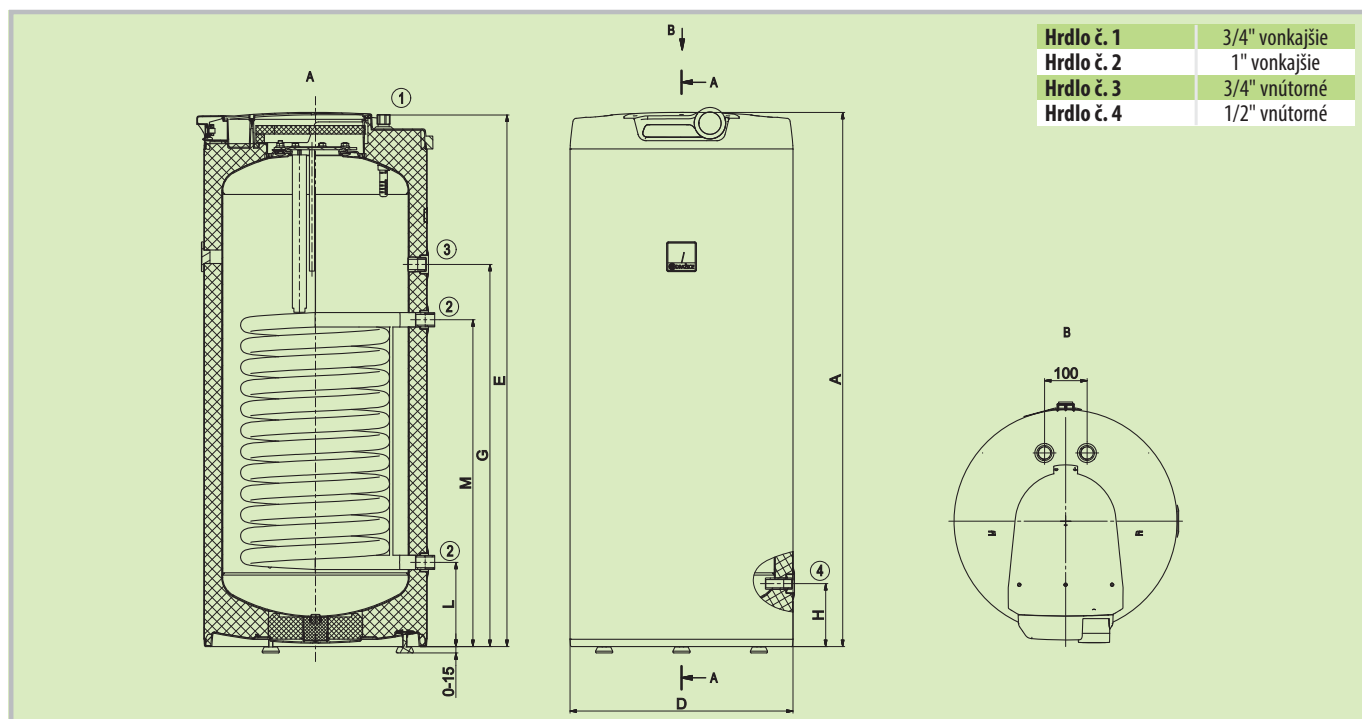
- V objemoch 100–250 l
- V objemoch od 200 l možno s dvoma výmenníkmi
- V objemoch 100–160 l vstup a výstup úžitkovej vody horným vekom
- Objemy 100–160 l majú priložený vypúšťací ventil



OKC 100–160 NTR OKC 200, 250 NTR

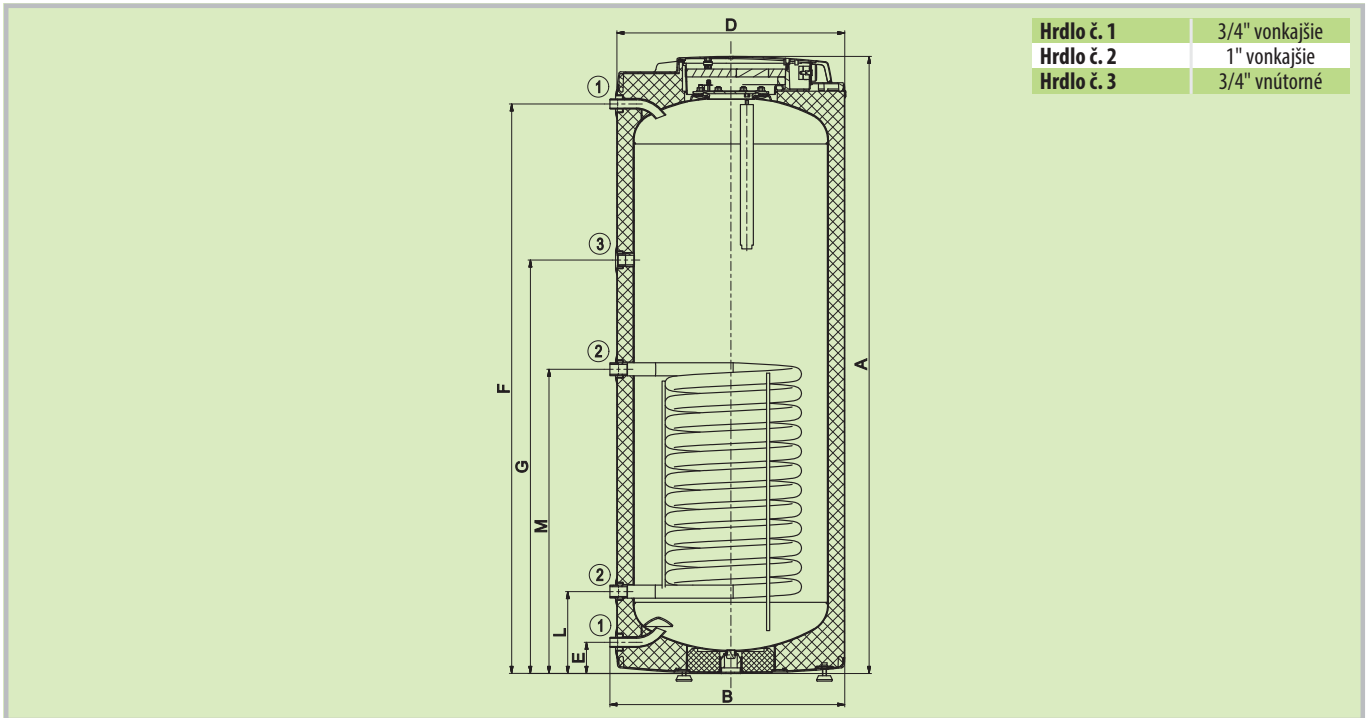
Typ zásobníka		OKC 100 NTR	OKC 125 NTR	OKC 160 NTR	OKC 200 NTR(R)	OKC 250 NTR(R)
Objednávacie číslo		1108708101	1103708101	1106708101	110770801 (110790801)	110970801 (110990801)
Objem	[l]	87	112	148	208 (200)	242 (234)
Max. hmotnosť ohrievača bez vody	[kg]	53	66	73	93 (102)	92 (104)
Izolácia	[mm]			42		
Tepelná vodivosť izolácie	[W·m ⁻¹ ·K ⁻¹]			0,022		
Elektrické pripojenie				1/N/PE ~ 230V/50Hz		
Elektrické krytie				IP42		
Max. prevádzková teplota/pretlak v nádobe	[°C]/[bar]			80/6		
Teplozmenná plocha výmenníka* (hor./dol.)	[m ²]	1,08	1,45	1,45	1,45 (1/1)	1,45 (1/1)
Objem výmenníka* (hor./dol.)	[l]	7,1	9,5	9,5	9,5 (7/7)	9,5 (7/7)
Max. prevádzková teplota / pretlak vo výmenníku	[°C]/[bar]			110/10		
Výkon výmenníka pri prietoku 720 l 80 °C ohrevnej vody*	[kW]	24	32	32	32 (24/24)	32 (24/24)
Čas ohrevu výmenníkom z 10 °C na 60 °C *	[min]	13	12	16	23 (13/25)	26 (14/28)
Trieda energetickej účinnosti		B		C		
Statická strata	[W]	42	54	75	82	87

Rozmery [mm]	A	B	D	E	G	H	L	M
OKC 100 NTR	902	565	524	893	535	145	195	635
OKC 125 NTR	1067	565	524	1058	635	145	195	765
OKC 160 NTR	1255	565	524	1246	897	145	195	765

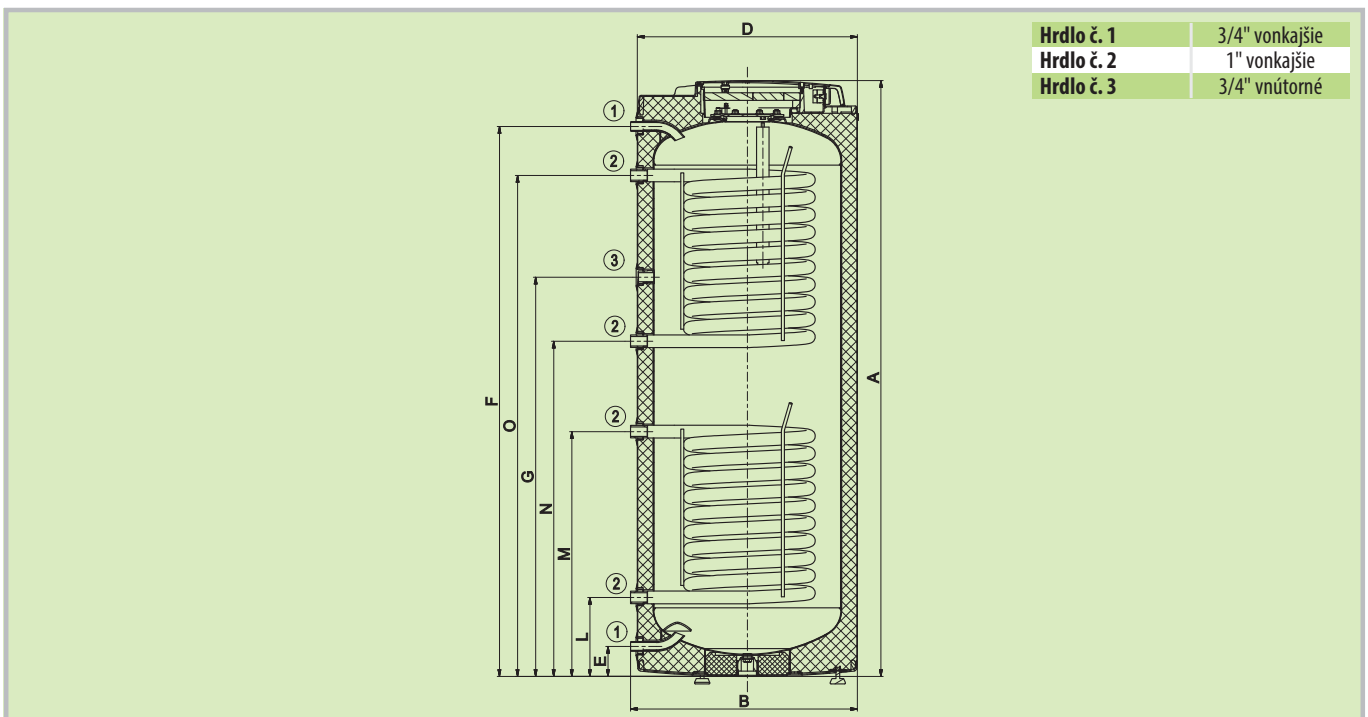




Rozmery [mm]	A	B	D	E	F	G	L	M
OKC 200 NTR	1400	603	584	80	1280	950	209	779
OKC 250 NTR	1580	603	584	80	1460	1060	209	779



Rozmery [mm]	A	B	D	E	F	G	L	M	N	O
OKC 200 NTRR	1400	603	584	80	1280	950	209	649	709	1149
OKC 250 NTRR	1580	603	584	80	1460	1060	209	649	889	1329





- V objemoch 100–160 l
- Vstup a výstup všetkých médií horným vekom
- Zásobníky vhodné na inštaláciu pod závesné kotly
- Zásobníky majú priložený vypúšťací ventil

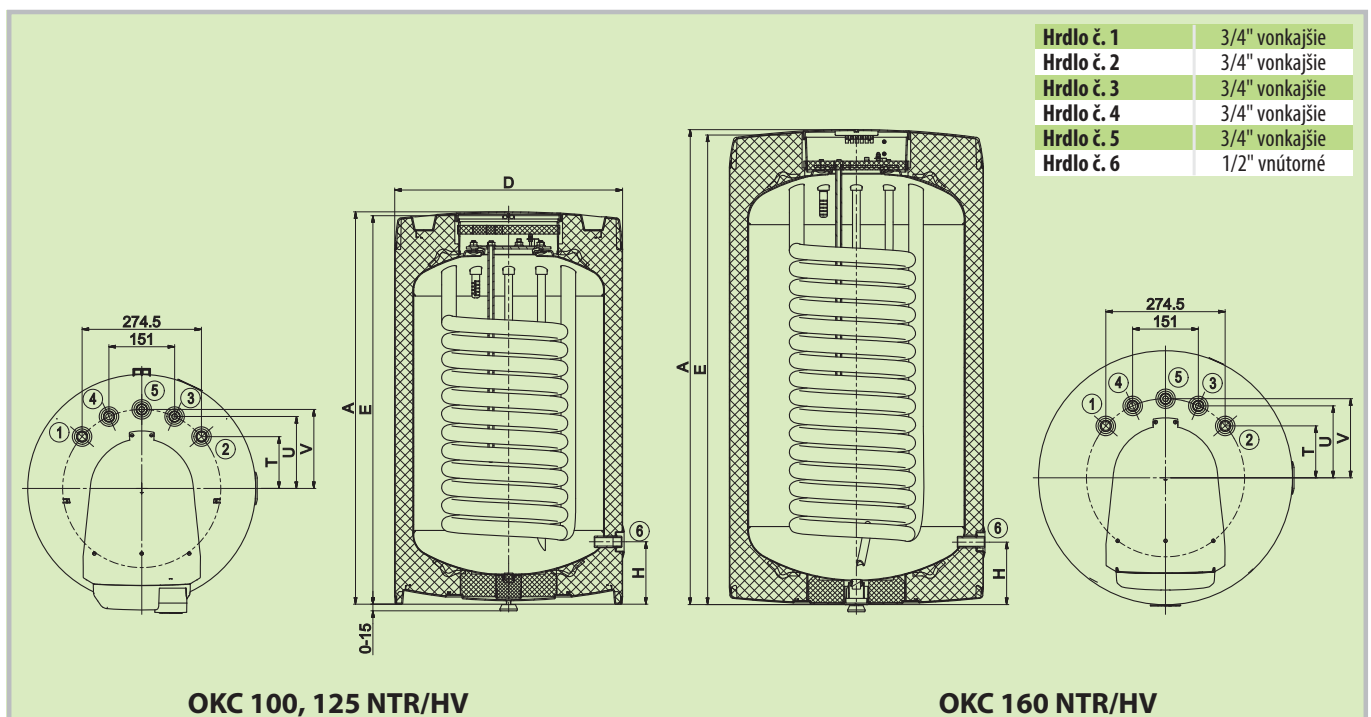


OKC 100, 125 NTR/HV

OKC 160 NTR/HV

Typ zásobníka		OKC 100 NTR/HV	OKC 125 NTR/HV	OKC 160 NTR/HV
Objednávacie číslo		1108706101	1103706101	110670601
Objem	[l]	87	113	144
Max. hmotnosť ohrievača bez vody	[kg]	53	64	77
Izolácia	[mm]		42	
Tepelná vodivosť izolácie	[W·m ⁻¹ ·K ⁻¹]		0,022	
Elektrické pripojenie		1/N/PE ~ 230V/50Hz		
Elektrické krytie		IP42		
Max. prevádzková teplota/pretlak v nádobe	[°C]/[bar]	80/6		
Teplozmenná plocha výmenníka *	[m ²]	1,08	1,45	1,45
Objem výmenníka *	[l]	7,1	9,5	9,5
Max. prevádzková teplota / pretlak vo výmenníku	[°C]/[bar]	110/10		
Výkon výmenníka pri prietoku 720 l 80 °C ohrevnej vody *	[kW]	24	32	32
Čas ohrevu výmenníkom z 10 °C na 60 °C *	[min]	13	12	16
Trieda energetickej účinnosti		B C		
Statická strata	[W]	42	65	65

Rozmery [mm]	A	D	E	H	T	U	V
OKC 100 NTR/HV	902	524	892	145	119	165	182
OKC 125 NTR/HV	1067	524	1057	145	119	165	182
OKC 160 NTR/HV	1092	584	1079	146	119	165	182



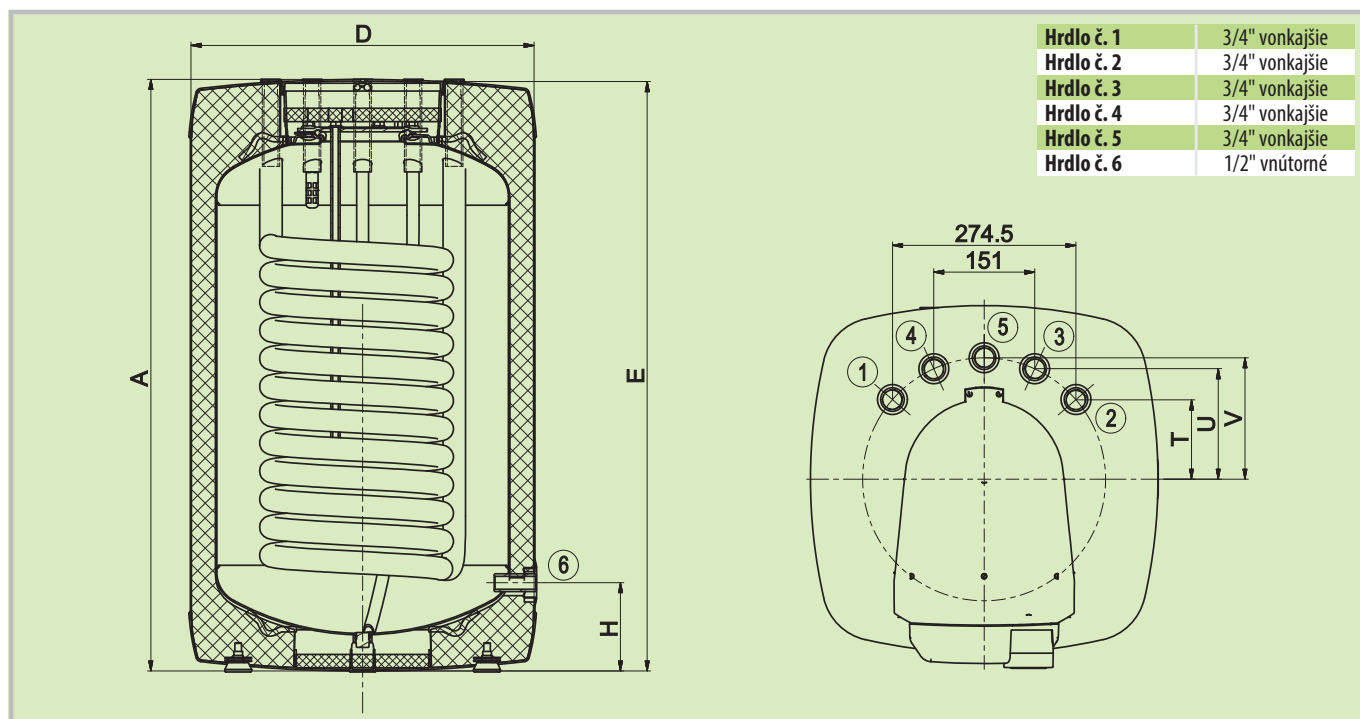


- V objemoch 100–125 l
- Vstup a výstup všetkých médií horným vekom
- Zásobníky vhodné na inštaláciu pod závesné kotly
- Zásobníky majú priložený vypúšťací ventil



Typ zásobníka		OKH 100 NTR/HV	OKH 125 NTR/HV
Objednávacie číslo		140870601	140370601
Objem	[l]	87	115
Max. hmotnosť ohrievača bez vody	[kg]	55	67
Izolácia	[mm]		až 80
Tepelná vodivosť izolácie	[W·m ⁻¹ ·K ⁻¹]		0,022
Elektrické pripojenie			1/N/PE ~ 230V/50Hz
Elektrické krytie			IP42
Max. prevádzková teplota/pretlak v nádobe	[°C]/[bar]		80/6
Teplozmenná plocha výmenníka *	[m ²]	1,08	1,45
Objem výmenníka *	[l]	7,1	9,5
Max. prevádzková teplota / pretlak vo výmenníku	[°C]/[bar]		110/10
Výkon výmenníka pri prietoku 720 l 80 °C ohrevej vody *	[kW]	24	32
Čas ohrevu výmenníkom z 10 °C na 60 °C *	[min]		13
Trieda energetickej účinnosti			B
Statická strata	[W]	44	49

Rozmery [mm]	A	D	E	H	T	U	V
OKH 100 NTR/HV	897	520	888	127	119	165	182
OKH 125 NTR/HV	1058	520	1049	127	119	165	182





- V objemoch 250–1000 l
- Pracovný tlak v nádobe a vo výmenníku 1 MPa
- S jedným veľkým výmenníkom na pripojenie zdroja ohrevu (tepelné čerpadlo, nízko-teplotný zdroj)
- Možnosť inštalovať ohrevnú jednotku TJ 6/4"
- Možnosť inštalovať ohrevnú jednotku TPK 150-8/2,2 kW do OKC 400–500 NTR/HP
- U objemov 750 až 1000 l snímateľná izolácia

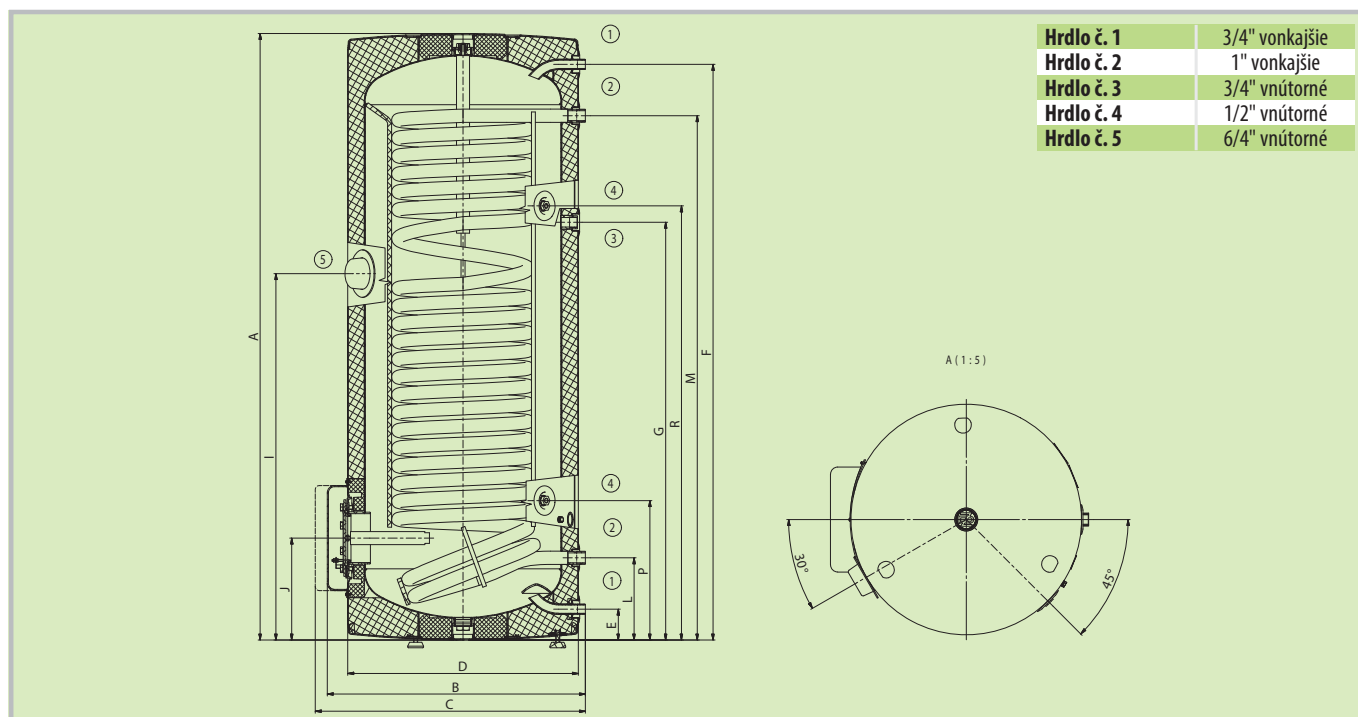


OKC 250 NTR/HP

OKC 500 NTR/HP

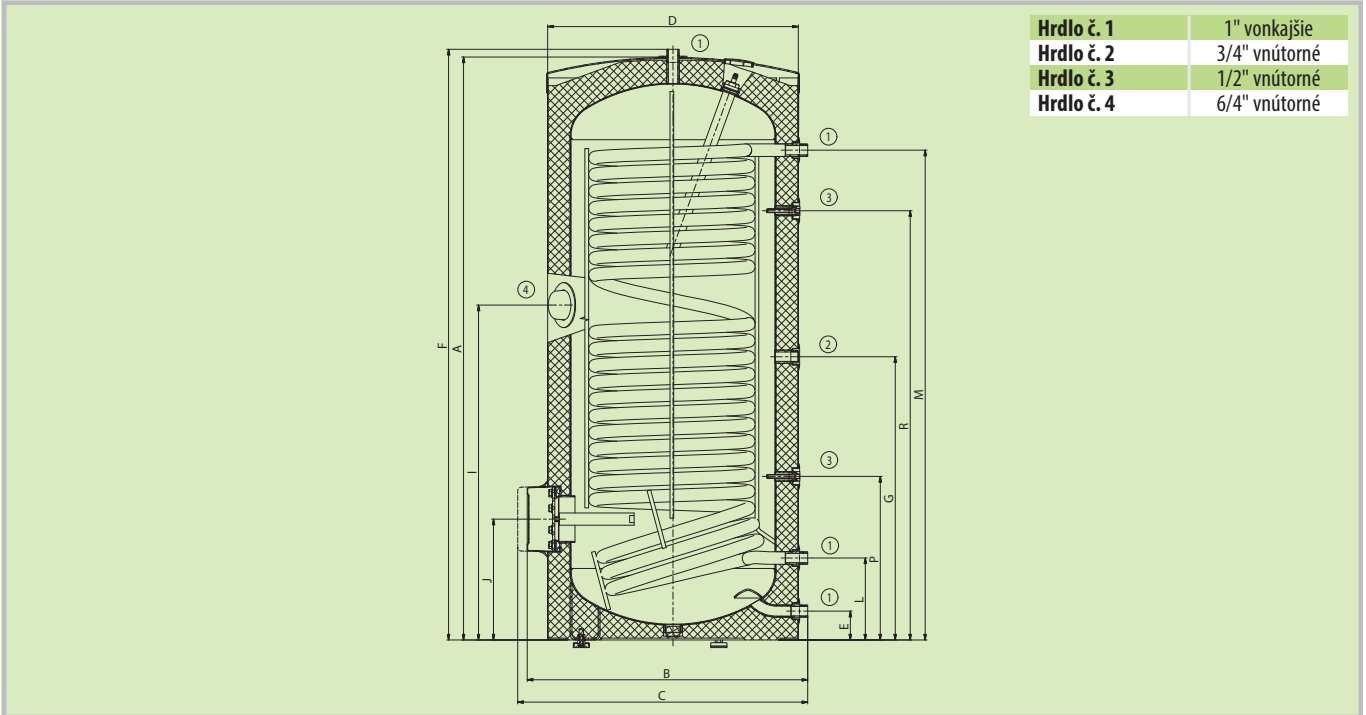
Typ zásobníka		OKC 250 NTR/HP	OKC 300 NTR/HP	OKC 400 NTR/HP	OKC 500 NTR/HP	OKC 750 NTR/HP	OKC 1000 NTR/HP
Objednávacie číslo		110991401	121091401	121491401	121391401	105513051	105513052
Objem	[l]	234	286	352	469	710	930
Max. hmotnosť ohrievača bez vody	[kg]	119	133	190	223	259	324
Izolácia	[mm]	42	60	50	50	80	80
Tepelná vodivosť izolácie	[W·m ⁻¹ ·K ⁻¹]	0,022		0,021			0,032
Max. prevádzková teplota/pretlak v nádobe	[°C]/[bar]	80/10					
Teplozmenná plocha výmenníka *	[m ²]	2,5	3,2	5,2	6,4	7,0	9,0
Objem výmenníka *	[l]	17	21	32	39	47	63
Čas ohrevu výmenníkom z 10 °C na 50 °C *	[min]	34	32	26	24		16
Max. prevádzková teplota / pretlak vo výmenníku	[°C]/[bar]	110/10					
Trieda energetickej účinnosti		C					
Statická strata	[W]	87	72	90	105	130	142

Rozmery [mm]	A	B	C	D	E	F	G	I	J	L	M	P	R
OKC 250 NTR/HP	1537	660	685	584	80	1460	1060	928	259	209	1330	355	1100

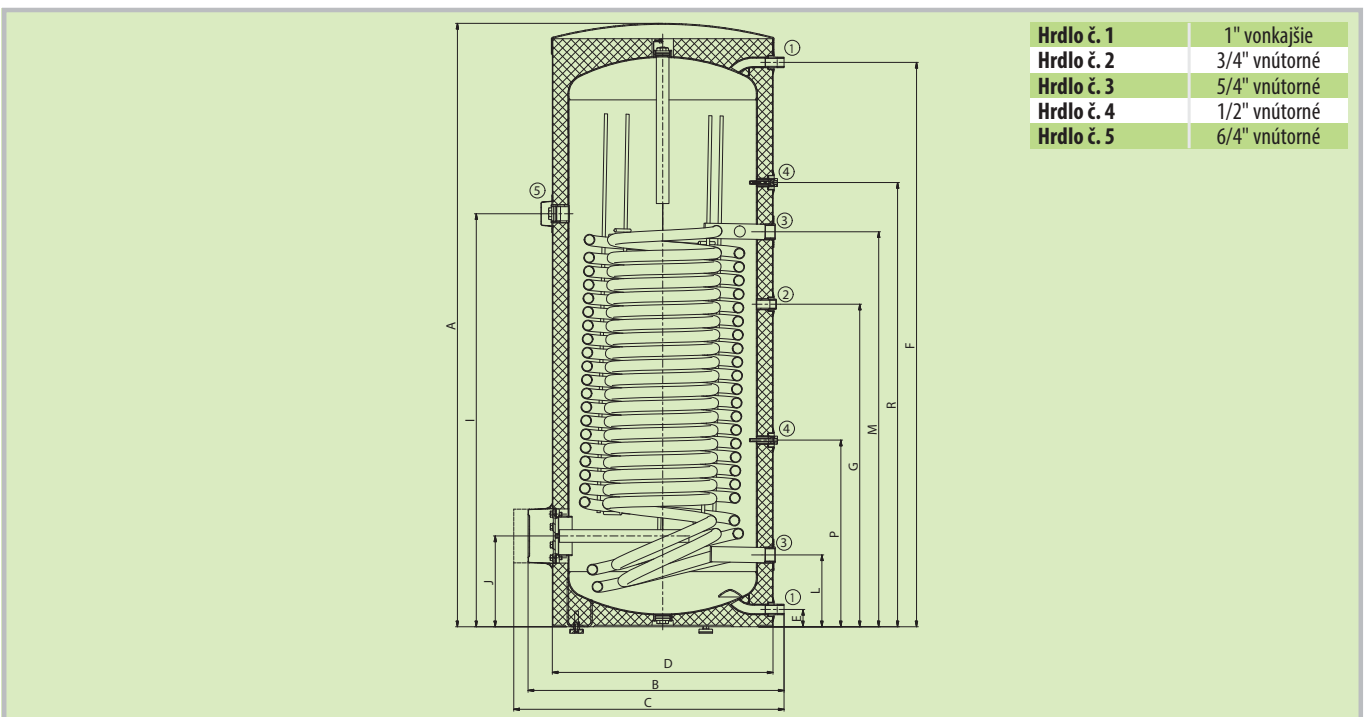




Rozmery [mm]	A	B	C	D	E	F	G	I	J	L	M	P	R
OKC 300 NTR/HP	1558	750	775	670	77	1579	760	895	325	219	1309	438	1148

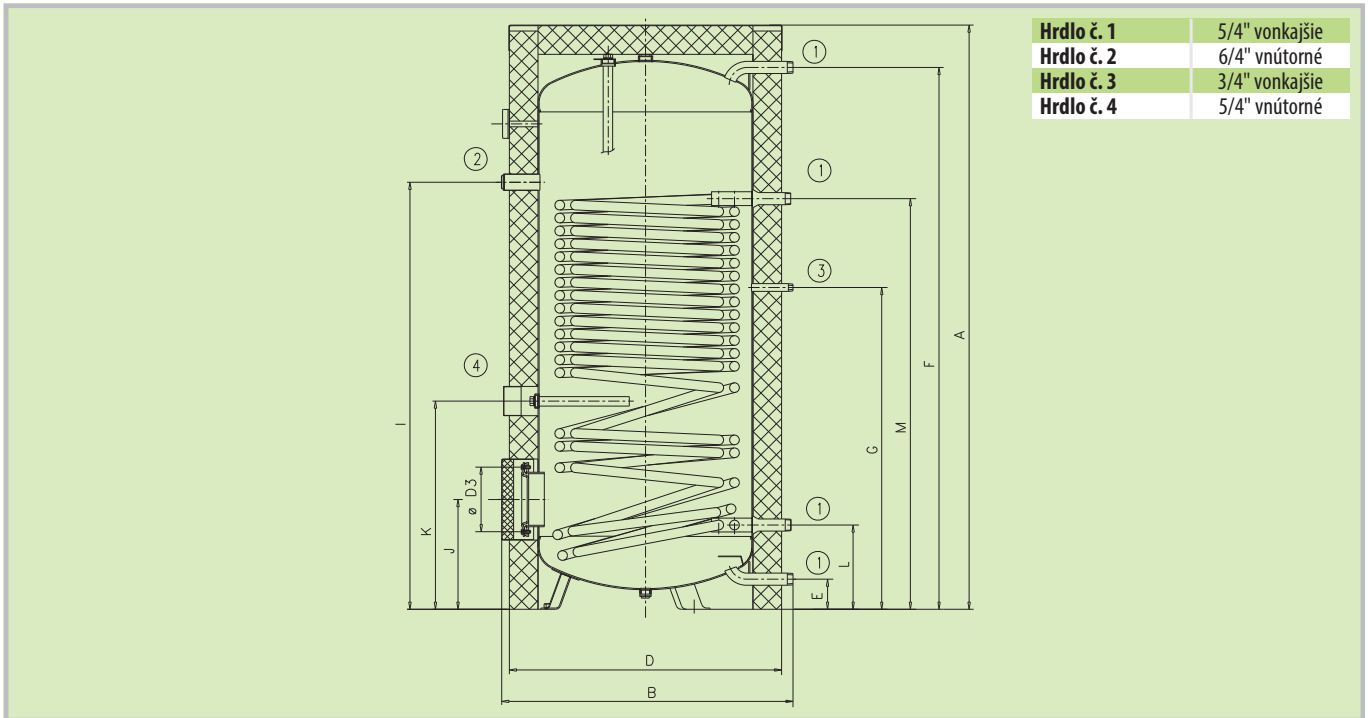


Rozmery [mm]	A	B	C	D	E	F	G	I	J	L	M	P	R
OKC 400 NTR/HP	1644	812	857	700	55	1521	843	1138	288	228	1081	592	1237
OKC 500 NTR/HP	1914	812	857	700	55	1790	1023	1310	288	228	1253	592	1409





Rozměry [mm]	A	B	D	D3	E	F	G	I	J	K	L	M
OKC 750 NTR/HP	2039	1017	910	225	105	1891	1123	1491	383	727	294	1433
OKC 1000 NTR/HP	2053	1117	1010	225	105	1905	1173	1547	391	780	301	1483





- V objemoch 400–500 l
- Pracovný tlak v nádobe a vo výmenníku 1 MPa
- S dvoma výmenníkmi, horný veľký výmenník pre pripojenie zdroja ohrevu (tepelné čerpadlo, nízko teplotný zdroj) a spodným výmenníkom (napr. solár)
- Možnosť inštalovať ohrevnú jednotku TJ 6/4"
- Možnosť inštalovať ohrevnú jednotku TPK 150-8/2,2 kW
- 3 puzdrá pre senzory sú súčasťou zásobníka

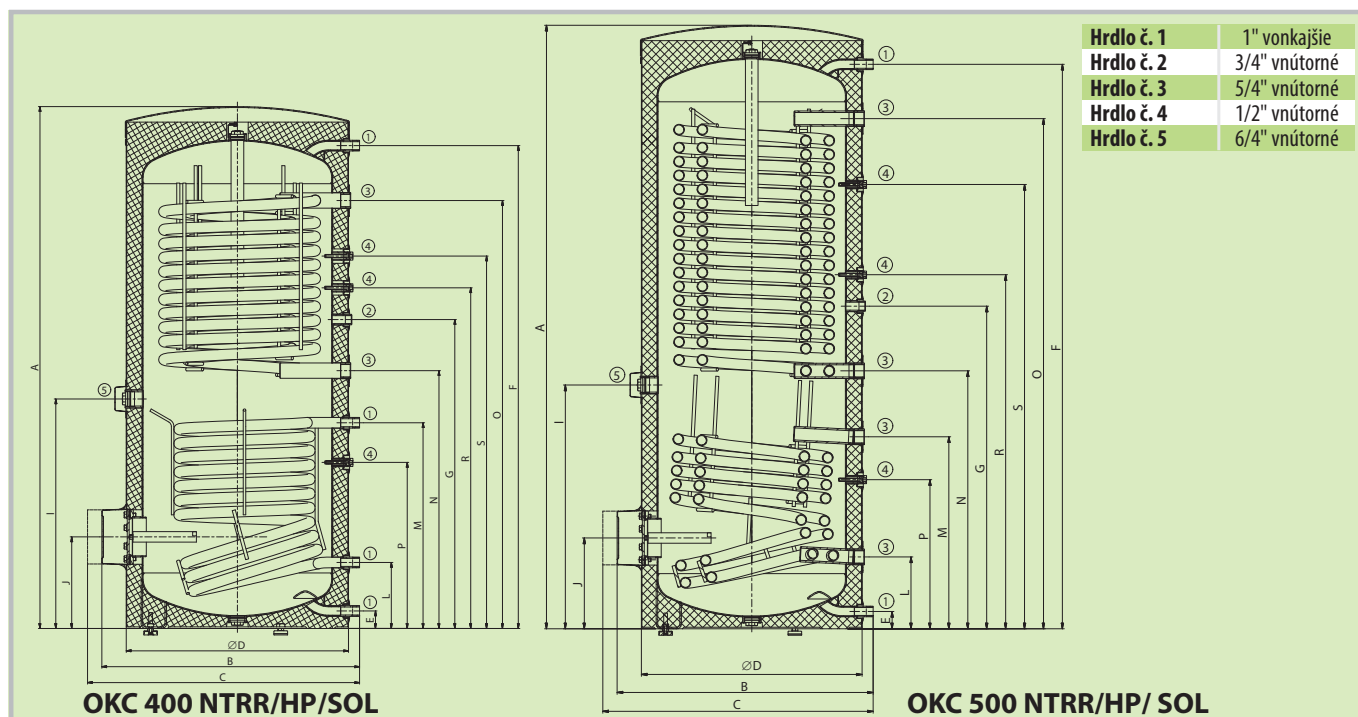


OKC 400 NTRR/HP/SOL OKC 500 NTRR/HP/SOL

Typ zásobníka		OKC 400 NTRR/HP/SOL	OKC 500 NTRR/HP/SOL
Objednávacie číslo		121491402	121391402
Objem	[l]	352	469
Max. hmotnosť ohrievača bez vody	[kg]	183	233
Izolácia	[mm]		50
Tepelná vodivosť izolácie	[W·m ⁻¹ ·K ⁻¹]		0,021
Max. prevádzková teplota/pretlak v nádobe	[°C]/[bar]		80/10
Teplozmenná plocha výmenníka * (hor./dol.)	[m ²]	3,1/1,4	4,8/2,0
Objem výmenníka * (hor./dol.)	[l]	19,3/9,0	29,7/12,3
Max. prevádzková teplota / pretlak vo výmenníku	[°C]/[bar]		110/10
Výkon výmenníka podľa ČSN EN 12897	[kW]	45**/32*	50**/58*
Čas ohrevu výmenníkom z 10 °C na 60 °C *	[min]	32/22	26/27
Trieda energetickej účinnosti			C
Statická strata	[W]	90	105

* merané pri ohrevnej vode 80 °C, ** merané pri ohrevnej vode 55 °C

Rožmery [mm]	A	B	C	D	E	F	G	I	J	L	M	N	O	P	R	S
OKC 400 NTRR/HP/SOL	1644	812	857	700	55	1521	973	723	288	208	648	812	1348	523	1073	1173
OKC 500 NTRR/HP/SOL	1914	812	857	700	55	1790	1023	773	288	228	609	818	1618	473	1123	1409





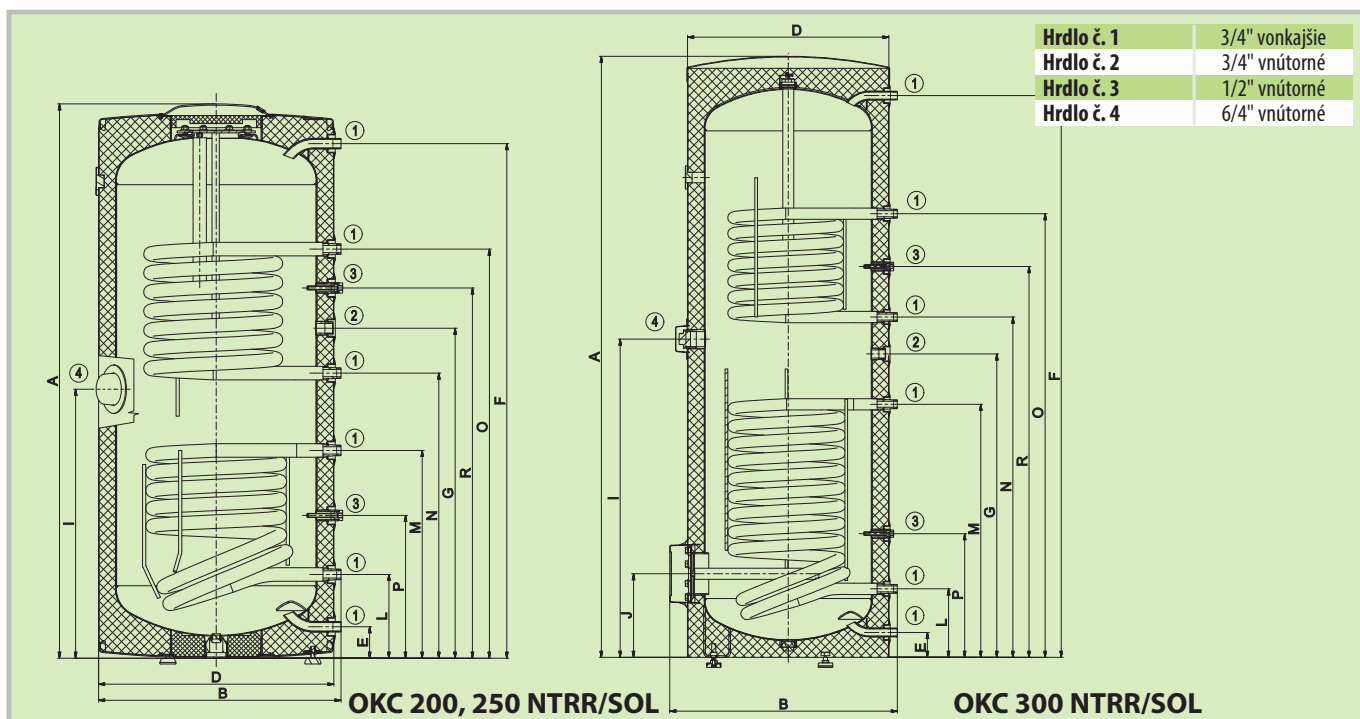
- Optimalizované plochy výmenníka ako pre solárne kolektory, tak pre ďalší zdroj
- 2 puzdrá pre senzory sú súčasťou zásobníka
- Možnosť inštalácie ohrevnej jednotky TJ 6/4"
- Možnosť inštalovať ohrevnú jednotku TPK 150-8/2,2 kW do OKC 300 NTRR/HP
- Vďaka upraveným rozmerom lepšie vrstvi teplú vodu
- Zásobníky možno použiť ako hlavný zásobník na ohrev teplej vody alebo ako predhrievajúci zásobník pred existujúci zásobník teplej vody



OKC 200, 250 NTRR/SOL OKC 300 NTRR/SOL

Typ zásobníka		OKC 200 NTRR/SOL	OKC 250 NTRR/SOL	OKC 300 NTRR/SOL
Objednávacie číslo		110791301	110991301	121091301
Objem	[l]	200	242	275
Max. hmotnosť ohrievača bez vody	[kg]	104	109	111
Izolácia	[mm]	42	42	48
Tepelná vodivosť izolácie	[W·m ⁻¹ ·K ⁻¹]	0,022		0,021
Max. prevádzková teplota/pretlak v nádobe	[°C]/[bar]	80/10		
Teplozmenná plocha výmenníka * (hor./dol.)	[m ²]	0,8/0,8	0,8/1	0,8/1,2
Objem výmenníka * (hor./dol.)	[l]	5,5/5,5	5,5/7	5,5/8,5
Max. prevádzková teplota / pretlak vo výmenníku	[°C]/[bar]	110/10		
Výkon výmenníka pri prietoku 720 l 80 °C ohrevnej vody * (hor./dol.)	[kW]	19/19	19/24	19/29
Čas ohrevu výmenníkom z 10 °C na 60 °C *	[min]	23/34	26/33	25/33
Trieda energetickej účinnosti		C		
Statická strata	[W]	82	87	85

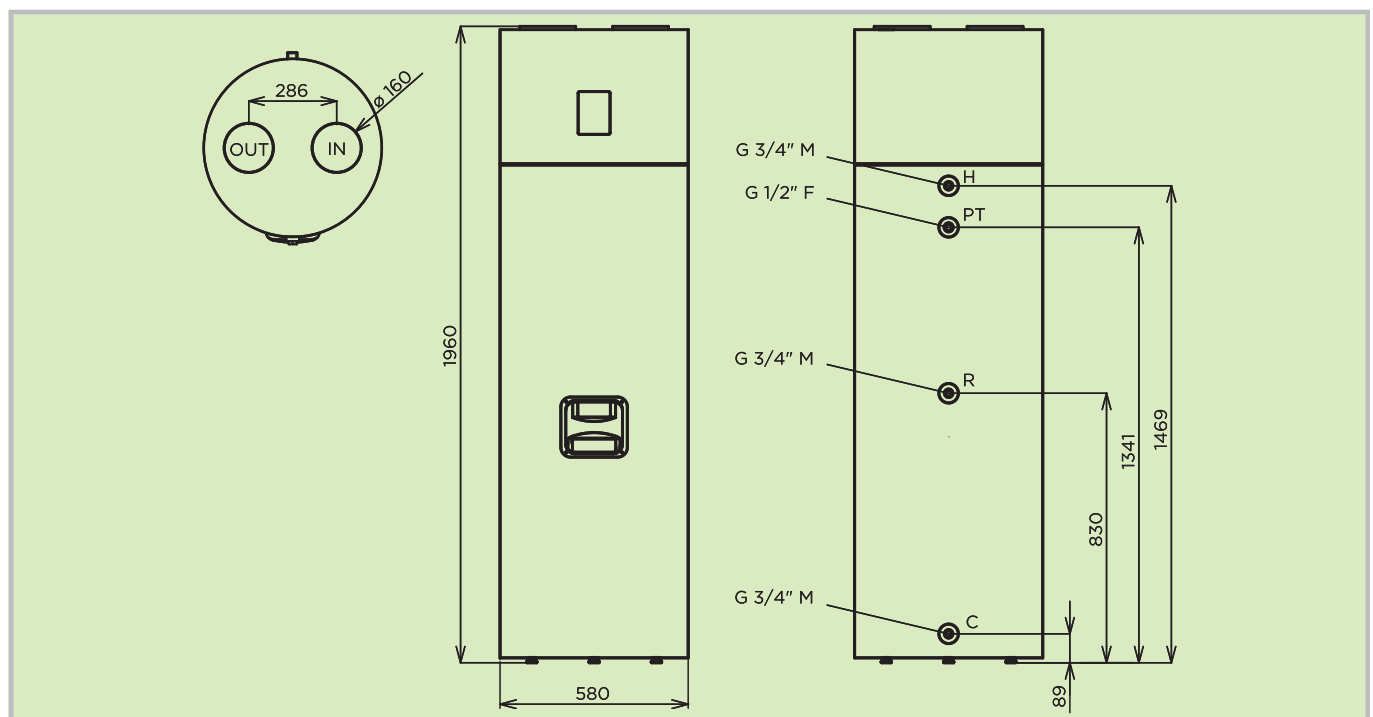
Rozmery [mm]	A	B	D	E	F	G	I	J	L	M	N	O	P	R
OKC 200 NTRR/SOL	1377	607	584	80	1280	820	668	–	209	516	708	1016	355	920
OKC 250 NTRR/SOL	1557	607	584	80	1460	1000	840	–	209	648	888	1196	355	1100
OKC 300 NTRR/SOL	1791	678	600	74	1674	904	948	249	204	754	1014	1322	369	1165





- Tichá prevádzka, vysoký výkon, úspora energie
- Smaltovaná nádoba ohrievača vody
- Pracuje už od $-5\text{ }^{\circ}\text{C}$ vonkajšej teploty
- Teplota vody $55\text{ }^{\circ}\text{C}$ aj počas zimy
- Antilegionellná funkcia

Technické parametre		
Objednávacie číslo	–	107020000
Objem	[l]	250
Rozmery ($\varnothing \times$ výška)	[mm]	580×1960
Max. hmotnosť ohrievača bez vody	[kg]	83
Vrchný diel	–	nerezová oceľ
Spodný diel	–	kovový plech
Hrúbka izolácie (PUR)	[mm]	50
Max. prevádzková teplota/pretlak v nádobe	$^{\circ}\text{C}$ / [bar]	80 / 7
Elektrické krytí	–	IPx1
Elektrické krytie	–	1/N/PE ~ 230 V / 50 Hz
Príkon TČ (stredný/max.)	[W]	400 / 700
Príkon ohrevného telesa	[W]	1500
Tepelný výkon TČ	[W]	1800
Príkon ventilátora	[W]	65
Odporúčaná hodnota ističa	[A]	16
Max. teplota vody z TČ	$^{\circ}\text{C}$	55
Max. teplota vody z ohrevného telesa	$^{\circ}\text{C}$	65
Chladivo	typ / [kg]	R 134a / 1,2
Topný faktor COP	–	3,2
Čas ohreva	[h]	6,8
Zmiešaná voda V40	[l]	315
Objemový prietok vzduchu	$[\text{m}^3 \cdot \text{h}^{-1}]$	450
Max. dĺžka potrubia	[m]	10
Provozná teplota	$^{\circ}\text{C}$	$-5 / 40$
Vytáčací profil	–	XL
Trieda energetickej účinnosti	–	A+
Energetická účinnosť	[%]	134
Ročná spotreba elektrickej energie	[kWh]	741
Hlučnosť	[dB(A)]	51
Funkcia len pri nízkom tarife el. energie	–	ne
Funkcia SMART	–	0

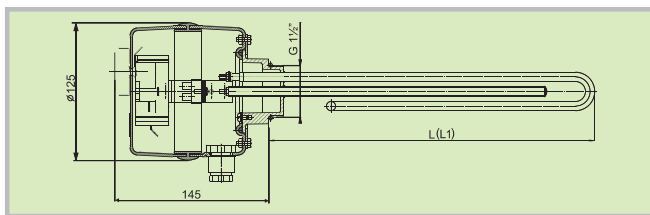


Originálne príslušenstvo z Dražíc

Skrutkovacie elektrické ohrevné jednotky radu TJ

TJ G 6/4"		TJ 6/4"-2	TJ 6/4"-2,5	TJ 6/4"-3,3	TJ 6/4"-3,75	TJ 6/4"-4,5	TJ 6/4"-6	TJ 6/4"-7,5	TJ 6/4"-9
Objednávacie číslo L/L1		-/ 2110030	-/ 2110031	2110001/ -	-/ 2110033	-/ 2110034	-/ 2110035	2110006/ 2110036	2110007/ 2110037
Príkon	[kW]	2	2,5	3,3	3,75	4,5	6	7,5	9
Hmotnosť	[kg]	1,2	1,3	1,7	2	2	2	2 / 2,3	2 / 2,3
Celkové rozmery (Ø × L/L1)	[mm]	126 × - / 525	126 × - / 550	126 × 470 / -	126 × - / 595	126 × - / 645	126 × - / 665	126 × 720 / 830	126 × 750 / 865
Dĺžka zabudovania L/L1	[mm]	- / 380	- / 405	325 / -	- / 450	- / 500	- / 520	575 / 685	605 / 720
Elektrické pripojenie		1/N/PE ~ 230V/50Hz	1/N/PE ~ 230V/50Hz	3/N/PE ~ 400V/50Hz, Δ	3/N/PE ~ 400V/50Hz, Δ	3/N/PE ~ 400V/50Hz, Δ	3/N/PE ~ 400V/50Hz, Δ	3/N/PE ~ 400V/50Hz, Δ	3/N/PE ~ 400V/50Hz, Δ
Odporúčaná hodnota ističa	[A]	16	16	3 × 10	3 × 10	3 × 10	3 × 16	3 × 16	3 × 20
Elektrické krytie		IP44							
Rozsah nastavenia teploty	[°C]	5-74							
Čas ohrevu cca 150 10-60 °C	[h]	4,5	4,0	2,7	2,3	2,0	1,5	1,3	1,0
Čas ohrevu cca 150 35-60 °C	[h]	2,2	2,0	1,5	1,2	1,0	0,7	0,6	0,5

Dĺžky zabudovania sú v tolerancii ± 10 mm



Prírubové elektrické ohrevné jednotky radu R, SE

R, SE		REU 18-2,5	RDU 18-2,5	RDU 18-3	RDU 18-3,8	RDU 18-5	RDU 18-6	RDW 18-7,5	RDW 18-10	RSW 18-12	RSW 18-15	SE 377	SE 378	
Objednávacie číslo		100541551	100541560	100541561	100541562	100541563	100541564	100541570	100541571	100541580	100541581	100541517	100541511	
Príkon	[kW]	2,5	2,5	3	3,8	5	6	7,5	10	12	15	8-11-16	9,5-12,7-19	
Hmotnosť	[kg]	3	3,3	3,4	3,5	3,5	3,5	3,7	4	4	4,2	8	11,5	
Celkové rozmery (Ø × L)	[mm]	188 × 560										188 × 640	260 × 740	260 × 870
Dĺžka zabudovania	[mm]	450	450	450	450	450	450	450	450	530	630	610	740	
Elektrické pripojenie		1/N/PE ~ 230V/ 50Hz	3/N/PE ~ 400V/ 50Hz, Δ	3/N/PE ~ 400V/ 50Hz, Δ	3/N/PE ~ 400V/ 50Hz, Δ	3/N/PE ~ 400V/ 50Hz, Δ	3/N/PE ~ 400V/ 50Hz, Δ	3/N/PE ~ 400V/ 50Hz, Δ	3/N/PE ~ 400V/ 50Hz, Δ	3/N/PE ~ 400V/ 50Hz, Δ	3/N/PE ~ 400V/ 50Hz, Δ	3/N/PE ~ 400V/ 50Hz, Δ	3/N/PE ~ 400V/ 50Hz, Δ	
Odporúčaná hodnota ističa	[A]	16	3 × 6	3 × 6	3 × 10	3 × 10	3 × 16	3 × 16	3 × 20	3 × 20	3 × 25	3 × 25	3 × 32	
Elektrické krytie		IPX4												
Čas ohrevu cca 300 10-60 °C	[h]	8,0	8,0	6,0	5,0	4,0	3,0	2,5	2,0	1,5	1,3	2,0-2,0-1,3	2,0-1,5-1,0	

Dĺžky zabudovania sú v tolerancii ± 10 mm



Prírubové elektrické ohrevné jednotky s keramickým telesom radu TPK

TPK		TPK 150-8/2,2	TPK 168-8/2,2	TPK 210-12/2,2	TPK 210-12/3-6	TPK 210-12/6,6	TPK 210-12/5-9	TPK 210-12/8-12
Objednávacie číslo		2110409	2110055	2110053	2110050	2110410	2110051	2110052
Príkon	[kW]	2,2	2,2	2,2	3-4-6	6,6	5-7-9	8-10-12
Hmotnosť	[kg]	4,2	4,2	6,6	12	13	13,6	14
Celkové rozmery (Ø × L)	[mm]	185 × 510	219 × 515	245 × 564	245 × 564	245 × 564	245 × 674	245 × 674
Dĺžka zabudovania	[mm]	400	400	440	440	440	550	550
Elektrické pripojenie		1/N/PE ~ 230V/50Hz	1/N/PE ~ 230V/50Hz	1/N/PE ~ 230V/50Hz	1/N/PE ~ 230V/50Hz, 3/N/PE ~ 400V/50Hz, Δ	1/N/PE ~ 230V/50Hz, 3/N/PE ~ 400V/50Hz, Δ	3/N/PE ~ 400V/50Hz, Δ	3/N/PE ~ 400V/50Hz, Δ
Odporúčaná hodnota ističa	[A]	16	16	16	20 / 3 × 16	20 / 3 × 16	3 × 20	3 × 25
Elektrické krytie		IP42						
Rozsah nastavenia teploty	[°C]	5-74						

* - podľa spôsobu zapojenia

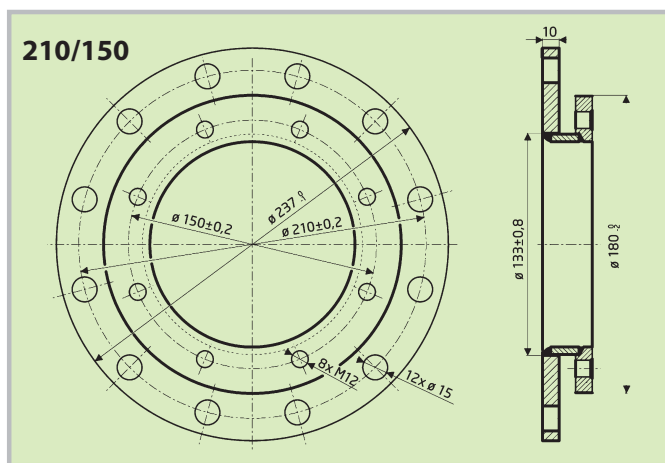
Dĺžky zabudovania sú v tolerancii ± 10 mm



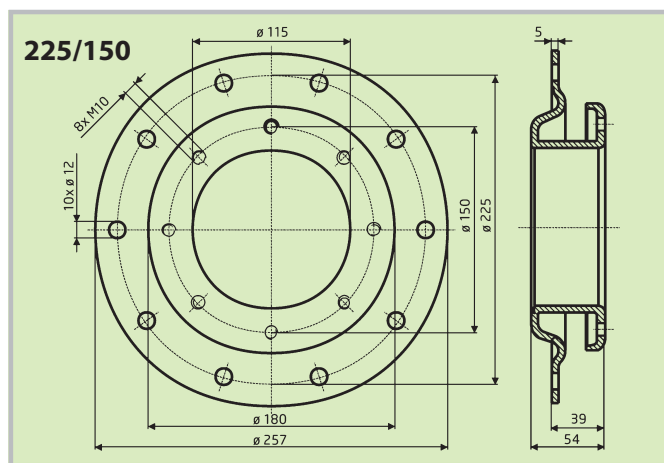


Redukčné príruby

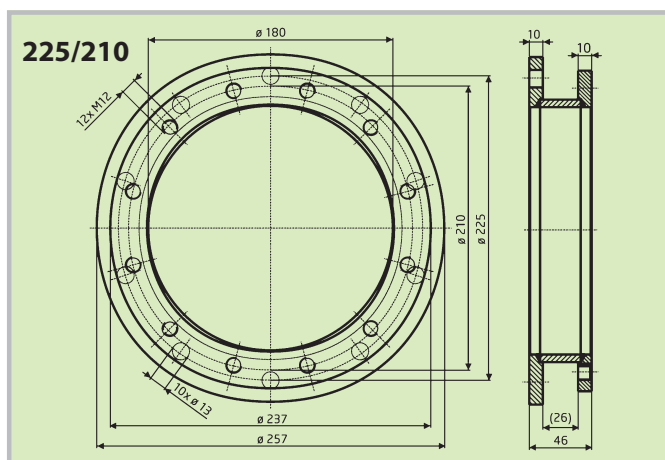
- Elektrické ohrevné jednotky REU, RDU a RSW možno pomocou redukčnej príruby 210/150 montovať do ohrievača OKCE 160–500 S, OKC 300, 400, 500 BP.



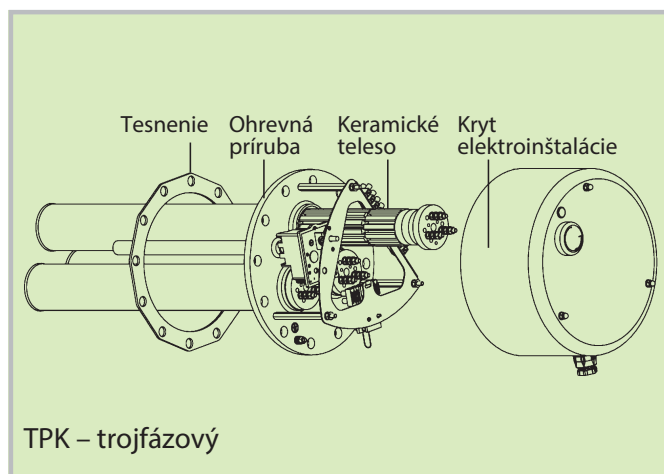
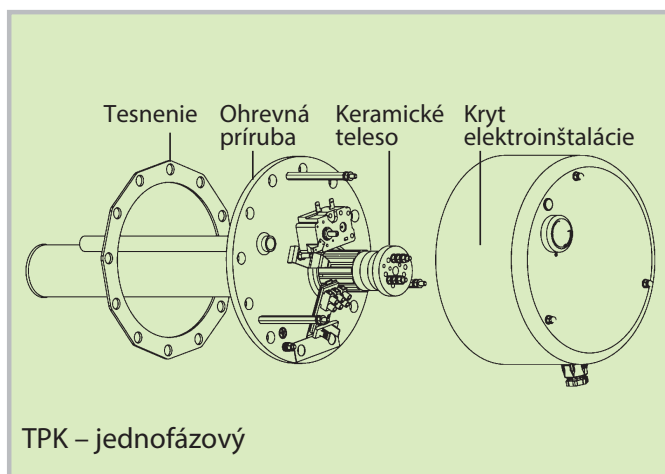
- Elektrické ohrevné jednotky REU, RDU, RDW a RSW možno pomocou redukčnej príruby 225/150 montovať do ohrievačov o objemoch 750 a 1000 litrov.



- Elektrické ohrevné jednotky TPK 210 - 2,2 kW a TPK 210-12/3-6 kW, TPK 210-12/5-9 kW a TPK 210-12/8-12 kW možno pomocou redukčnej príruby 225/210 montovať do ohrievačov o objemoch 750 a 1000 litrov.



Zloženie jedno- a trojfázových ohrevných prírubových jednotiek TPK



Tabuľky príslušenstva

Možnosti montáže skrutkovacích elektrických ohrevných jednotiek radu TJ

Priemer nádoby [mm]	Typ	TJ 6/4" - 2*	TJ 6/4" - 2,5*	TJ 6/4" - 3,3	TJ 6/4" - 3,75*	TJ 6/4" - 4,5*	TJ 6/4" - 6*	TJ 6/4" - 7,5	TJ 6/4" - 7,5*	TJ 6/4" - 9	TJ 6/4" - 9*	
500	OKCE 200 S	▲	▲	▲	▲	▲	–	–	–	–	–	
	OKC 200 NTR/BP	▲	▲	▲	▲	▲	▲	–	–	–	–	
	OKC 200 NTRR/BP	▲	▲	▲	▲	▲	▲	–	–	–	–	
	OKC 200 NTRR/SOL	▲	▲	▲	▲	▲	▲	–	–	–	–	
	OKCE 250 S	▲	▲	▲	▲	▲	▲	–	–	–	–	
	OKC 250 NTR/BP	▲	▲	▲	▲	▲	▲	–	–	–	–	
	OKC 250 NTRR/BP	▲	▲	▲	▲	▲	▲	–	–	–	–	
	OKC 250 NTR/HP	▲	▲	▲	–	–	–	–	–	–	–	
	OKC 250 NTRR/SOL	▲	▲	▲	▲	▲	▲	–	–	–	–	
	OKC 300 NTRR/SOL	▲	▲	▲	▲	▲	▲	–	–	–	–	
550	OKCE 300 S	▲	▲	▲	▲	▲	▲	–	–	–	–	
	OKC 300 NTR/BP	▲	▲	▲	▲	▲	▲	–	–	–	–	
	OKC 300 NTRR/BP	▲	▲	▲	▲	▲	–	–	–	–	–	
	OKC 300 NTR/HP	▲	▲	▲	▲	▲	–	–	–	–	–	
	OKCE 400 S	▲	▲	▲	▲	▲	▲	–	–	–	–	
	OKC 400 NTR/BP	▲	▲	▲	▲	▲	▲	–	–	–	–	
	OKC 400 NTRR/BP	▲	▲	▲	▲	▲	▲	–	–	–	–	
	OKC 400 NTR/HP	▲	▲	▲	▲	▲	▲	▲	–	▲	–	
600	OKC 400 NTRR/HP/SOL	▲	▲	▲	▲	▲	▲	▲	–	▲	–	
	OKCE 500 S	▲	▲	▲	▲	▲	▲	▲	–	▲	–	
	OKC 500 NTR/BP	▲	▲	▲	▲	▲	▲	▲	–	▲	–	
	OKC 500 NTRR/BP	▲	▲	▲	▲	▲	▲	▲	–	▲	–	
	OKC 500 NTR/HP	▲	▲	▲	▲	▲	▲	▲	–	▲	–	
	OKC 500 NTRR/HP/SOL	▲	▲	▲	▲	▲	▲	▲	–	▲	–	
	750	OKC 750 NTR/BP	▲	▲	▲	▲	▲	▲	▲	▲	▲	▲
		OKC 750 NTRR/BP	▲	▲	▲	▲	▲	▲	▲	▲	▲	▲
OKC 750 NTR/HP		▲	▲	▲	▲	▲	▲	▲	▲	▲	▲	
850	OKC 1000 NTR/BP	▲	▲	▲	▲	▲	▲	▲	▲	▲	▲	
	OKC 1000 NTRR/BP	▲	▲	▲	▲	▲	▲	▲	▲	▲	▲	
	OKC 1000 NTR/HP	▲	▲	▲	▲	▲	▲	▲	▲	▲	▲	

* TJ 6/4" s predĺženou chladnou časťou

- ▲ možno namontovať
- nemožno namontovať

Možnosti montáže prírubových elektrických ohrevných jednotiek radu R, SE

Priemer nádoby [mm]	Typ	REU 18-2,5	RDU 18-2,5	RDU 18-3	RDU 18-3,8	RDU 18-5	RDU 18-6	RDW 18-7,5	RDW 18-10	RSW 18-12	RSW 18-15	SE 377	SE 378	
500	OKC 300 NTRR/SOL	▲	▲	▲	▲	▲	▲	▲	▲	–	–	–	–	
	550	OKCE 300 S	●	●	●	●	●	●	●	●	–	–	–	
550	OKC 300 NTR/BP	●	●	●	●	●	●	●	●	–	–	–	–	
	OKC 300 NTRR/BP	●	●	●	●	●	●	●	●	–	–	–	–	
	OKC 300 NTR/HP	▲	▲	▲	▲	▲	▲	▲	▲	–	–	–	–	
	OKCE 400 S	●	●	●	●	●	●	●	●	●	–	–	–	
	OKC 400 NTR/BP	●	●	●	●	●	●	●	●	–	–	–	–	
	OKC 400 NTRR/BP	●	●	●	●	●	●	●	●	–	–	–	–	
	600	OKC 400 NTR/HP	▲	▲	▲	▲	▲	▲	▲	▲	–	–	–	–
		OKCE 500 S	●	●	●	●	●	●	●	●	●	●	–	–
OKC 500 NTR/BP		●	●	●	●	●	●	●	●	–	–	–	–	
OKC 500 NTRR/BP		●	●	●	●	●	●	●	●	–	–	–	–	
OKC 500 NTR/HP		▲	▲	▲	▲	▲	▲	▲	▲	–	–	–	–	
750	OKCE 750 S	■	■	■	■	■	■	■	■	■	■	▲	▲	
	OKC 750 NTR/BP	■	■	■	■	■	■	■	■	■	■	▲	–	
	OKC 750 NTRR/BP	■	■	■	■	■	■	■	■	■	■	▲	–	
850	OKCE 1000 S	■	■	■	■	■	■	■	■	■	■	▲	▲	
	OKC 1000 NTR/BP	■	■	■	■	■	■	■	■	■	■	▲	▲	
	OKC 1000 NTRR/BP	■	■	■	■	■	■	■	■	■	■	▲	▲	

- ▲ možno namontovať
- možno namontovať len s redukčnou prírubou 225/150
- možno namontovať len s redukčnou prírubou 210/150
- nemožno namontovať



Možnosti montáže prírubových elektrických ohrevných jednotiek radu TPK

Průměr nádoby [mm]	Typ	TPK 150-8/ 2,2 kW	TPK 168-8/ 2,2 kW	TPK 210-12/ 2,2 kW	TPK 210-12/ 3-6 kW	TPK 210-12/ 6,6 kW	TPK 210-12/ 5-9 kW	TPK 210-12/ 8-12 kW
500	OKCE 160 S	-	-	▲	▲	▲	-	-
	OKC 160 NTR/BP	-	▲	-	-	-	-	-
	OKCE 200 S	-	-	▲	▲	▲	-	-
	OKC 200 NTR/BP	-	▲	-	-	-	-	-
	OKC 200 NTRR/BP	-	▲	-	-	-	-	-
	OKCE 250 S	-	-	▲	▲	▲	-	-
	OKC 250 NTR/BP	-	▲	-	-	-	-	-
	OKC 250 NTRR/BP	-	▲	-	-	-	-	-
550	OKC 300 NTRR/SOL	▲	-	-	-	-	-	-
	OKCE 300 S	-	-	▲	▲	▲	▲	▲
	OKC 300 NTR/BP	-	-	▲	▲	▲	-	-
	OKC 300 NTRR/BP	-	-	▲	▲	▲	-	-
	OKCE 400 S	-	-	▲	▲	▲	▲	▲
	OKC 400 NTR/BP	-	-	▲	▲	▲	-	-
	OKC 400 NTRR/BP	-	-	▲	▲	▲	-	-
	OKC 400 NTR/HP	▲	-	-	-	-	-	-
600	OKC 400 NTRR/HP/SOL	▲	-	-	-	-	-	-
	OKCE 500 S	-	-	▲	▲	▲	▲	▲
	OKC 500 NTR/BP	-	-	▲	▲	▲	-	-
	OKC 500 NTRR/BP	-	-	▲	▲	▲	-	-
	OKC 500 NTR/HP	▲	-	-	-	-	-	-
	OKC 500 NTRR/HP/SOL	▲	-	-	-	-	-	-
	OKCE 750 S	-	-	■	■	■	■	■
	OKC 750 NTR/BP	-	-	■	■	■	■	■
850	OKCE 1000 S	-	-	■	■	■	■	■
	OKC 1000 NTR/BP	-	-	■	■	■	■	■
	OKC 1000 NTRR/BP	-	-	■	■	■	■	■

- ▲ možno namontovať
- možno namontovať len s redukčnou prírubou 225/150
- nemožno namontovať

Krabička termoregulácie KR

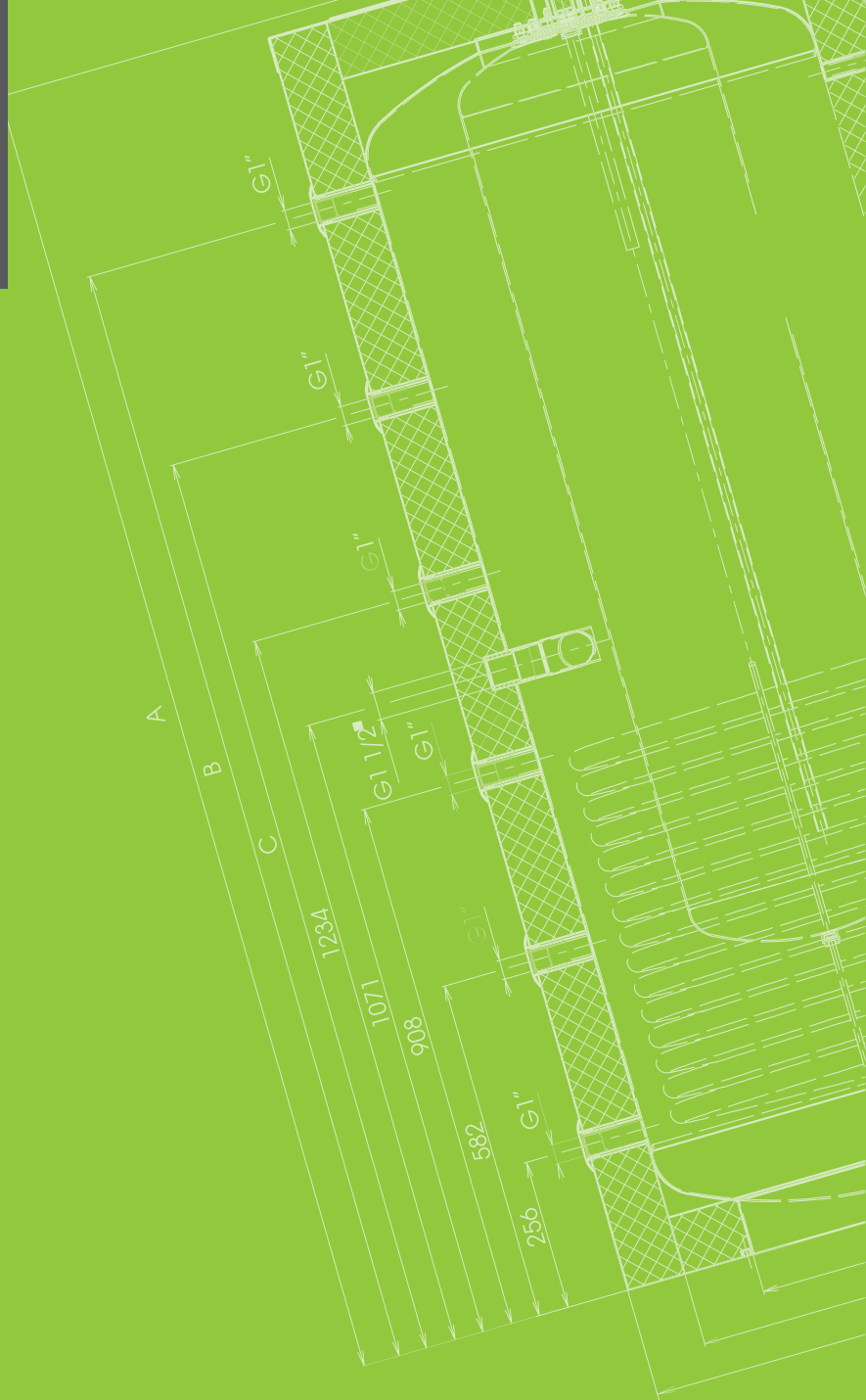
- Nepriamo ohrevné ohrievače vody sú vybavené puzdrami na umiestnenie senzoru od externého zdroja (kotel na tuhé palivo, solárna riadiaca jednotka, tepelné čerpadlo a pod.). Na inštalácie, na riadenie ktorých nemožno využiť riadiacu jednotku z externého zdroja, možno použiť krabičku termoregulácie KR, ktorá ovláda externý zdroj alebo jeho prepínacie prvky (napr. trojcestný ventil). Teplotu spínania možno nastaviť v rozmedzí 5-74°C. Na inštaláciu senzoru regulátorov sú v nádobe ohrievača puzdrá s vnútorným závitom M12×1,5



KR		KR-230 V
Objednávacie číslo		2113000
Napätie	[V]	230

Družstevní závody Dražice-strojírna s.r.o.
Dražice 69, 294 71 Benátky nad Jizerou
Česká republika

Tel.: +420/326 370 990
Fax: +420/326 370 980
E-mail: prodej@dzd.cz
www.dzd.cz



© september/2018

Aktuální verzi najdete na www.dzd.cz.

Výrobca si vyhradzuje právo zmeny.

Farba výrobkov na obrázkoch je iba ilustračná.

HRDÝ
PARTNER

