

OHRIEVAČE A ZÁSObNÍKY TEPLEJ VODY



ŠE DRAŽICE



NA POČIATKU
BOLA JEDNODUCHÁ MYŠLIENKA



vyrobiť ten najúspornejší a najmenej poruchový ohrievač vody. Každým rokom si myslíme, že sme dosiahli cieľ. Ale každým ďalším rokom vyrábame dokonalejšie ohrievače vody (bojlery), akumulčné nádrže, vykurovacie telesá...

Maximálny užívateľský komfort, energetická úspornosť, zodpovednosť voči životnému prostrediu to sú hlavné hnacie motory pri našej každodennej práci.



ELEKTRICKÉ OHRIEVAČE VODY	8	ZÁVESNÉ ZVISLÉ OKHE ONE OKHE SMART OKHE OKCE OKCE 2/6 kW
	13	ZÁVESNÉ VODOROVNÉ OKCEV
	14	PRIETOKOVÉ BEZTLAKOVÉ PTO HA-DR
	16	PRIETOKOVÉ TLAKOVÉ MX HA-DR T
	18	MALO OBJEMOVÉ ZÁSOBNÍKOVÉ TLAKOVÉ AJ BEZTLAKOVÉ TO 5 TO 10 TO 15 TO 20 CLOSE
ELEKTRICKÉ OHRIEVAČE A ZÁSOBNÍKY VODY	24	STACIONÁRNE OKCE S/2,2 kW
	25	STACIONÁRNE PRE INŠTALÁCIU ELEKTRICKÝCH VYKUROVACÍCH TELIES OKCE S
KOMBINOVANÉ OHRIEVAČE VODY	30	ZÁVESNÉ ZVISLÉ OKC
	31	ZÁVESNÉ VODOROVNÉ OKCV
ZÁSOBNÍKY TEPLEJ VODY	34	ZÁVESNÉ ZVISLÉ OKC/1 m ² OKC/1 m ² 2/6 kW OKC NTR/Z
	37	STACIONÁRNE OKCE NTR/2,2 kW
	38	STACIONÁRNE NEPRIAMOOHREVNÉ OKC NTR/BP OKC NTRR/BP OKC NTR OKC NTRR OKC NTR/HV OKH NTR/HV OKC NTR/HP OKC NTRR/HP/SOL
	52	STACIONÁRNE OKC NTRR/SOL
	54	OHRIEVAČ VODY S TEPELNÝM ČERPADLOM AQUA-HP
PRÍSLUŠENSTVO	58	BEZTLAKOVÉ VODOVODNÉ BATÉRIE
	59	IPS ProtectX
	60	ORIGINÁLNE PRÍSLUŠENSTVO Z DRAŽÍC
	62	TABUĽKY PRÍSLUŠENSTVA
ĎALŠÍ SORTIMENT	66	FOTOVOLTAIKA
	66	AKUMULAČNÉ NÁDRŽE
	67	KLIMATIZÁCIA - SPLIT A MULTISPLIT

Tolerancia všetkých uvedených rozmerov zodpovedá ČSN ISO 2768-c.

Pozn: * Hodnota určená výpočtom. ** K modelom 200 a 250 je priložený poistný ventil 6 bar.

CRYSTAL ENAMEL®



Ohrievače a zásobníky teplej vody DZD sú vo vnútri chránené jedinečnou antikoroúznou vrstvou Crystal Enamel, vyvinutou v spolupráci s nemeckou firmou Wendel. Táto vrstva je hygienicky čistá a vďaka tomu vhodná na trvalý styk s pitnou vodou. Na rozdiel od nerez, Crystal Enamel v prostredí tvrdej a chlóranej vody nepodlieha jamkovej korózii.

THERMO GEN®



Thermogen4 je už štvrtou generáciou našej exkluzívnej izolačnej peny, ktorú sme vyvinuli v spolupráci s firmou Covestro pre dosiahnutie čo najlepšej hodnoty tepelných strat. Ide o jedinečnú zmes vyvinutú na mieru pre naše ohrievače. Svojimi vlastnosťami vyhovuje všetkým súčasným aj budúcim trendom v oblasti ohrievačov. Vyniká tepelnoizolačnými vlastnosťami aj tvarovou stálosťou. Navyše sme ako jedni z prvých výrobcov v Európe schopní plniť najprísnejšie ekologické požiadavky EÚ a tým významne prispievajú k ochrane atmosféry a životného prostredia.

CERAMIC SOLUTION®



Ohrevné teleso Ceramic solution mimoriadne dobre odoláva pôsobeniu tvrdej a agresívnej vody a za každých podmienok výrazne predlžuje životnosť ohrievača a zásobníka. Takto zabezpečuje dlhodobu stabilný výkon ohrevného telesa, systém sa menej zanáša vodným kameňom. DZD sú priekopníkom tohto riešenia ohrevu vody; vo svojich výrobkoch ho používajú viac ako 50 rokov.



VSTUPY



IKONY

vysvetlivky

VÝSTUPY



MONTÁŽ



Kotel na plyn



Kotel na tuhá paliva



Kotel na biomasu



Krbová vložka



Elektrický ohrev suché keramické těleso TPK



Elektrický ohrev mokré těleso řadu TJ 6/4"



Elektrický ohrev mokré těleso řadu R, SE



Elektrické ohrevné těleso (súčasťou výrobku)



Tepelné čerpadlo



Solárny systém fototermitický FT



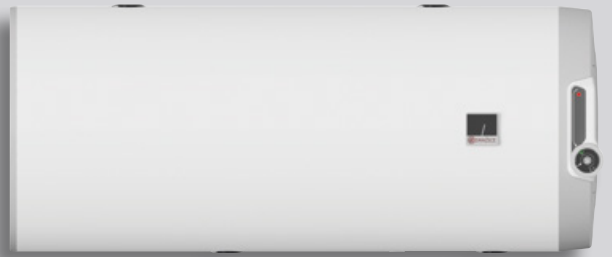
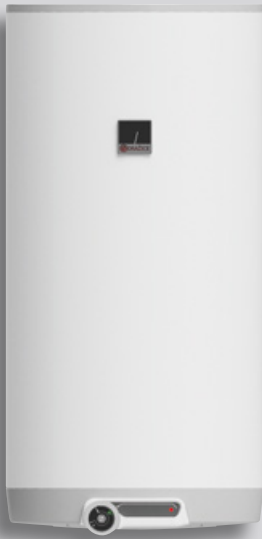
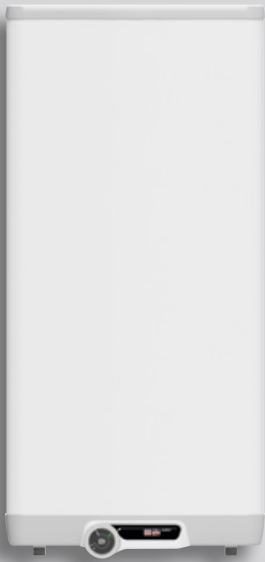
Solárny systém fotovoltaický



Teplá voda



Univerzálny držák





ELEKTRICKÉ OHRIEVAČE VODY

ZÁVESNÉ ZVISLÉ

ZÁVESNÉ VODOROVNÉ

PRIETOKOVÉ BEZTLAKOVÉ

PRIETOKOVÉ TLAKOVÉ

MALOOBJEMOVÉ ZÁSOBNÍKOVÉ TLAKOVÉ
AJ BEZTLAKOVÉ



- Plochý ohrievač v modeloch 20–120
- Vhodný na inštaláciu v obmedzených priestoroch, možno zabudovať do kuchynskej linky
- Rýchly ohrev vody vďaka konceptu dvoch nádob
- Kombinuje tradičné technológie DZD a moderný dizajn
- Možná alternatíva náhrady za plynový ohrievač
- Možnosť dokúpenia 2 ks univerzálnych závesov (obj. č. 102000703)
- Zavesenia na 4 závesy a flexibilný prívodný kábel do zásuvky
- Nový elektronický termostat



OKHE ONE 20



OKHE ONE 30–120

Video návody zavesenie ohrievača:



výmena pôvodného ohrievača



priamo na stenu



pomocou univerzálneho závesu – šírka drážky na skrutka M6



na skrutka M8

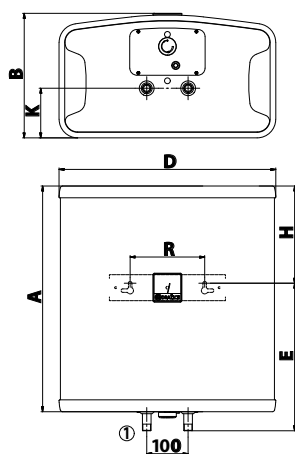


pomocou 4 kusov flexibilných konzol

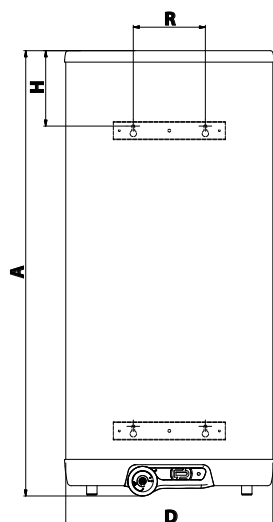
Typ zásobníka		OKHE ONE 20	OKHE ONE/E 30	OKHE ONE/E 50	OKHE ONE/E 80	OKHE ONE/E 100	OKHE ONE/E 120	
Objednávacie číslo		180210801	1811108101	1805108101	1801108101	1808108101	1803108101	
Objem	[l]	20	28	41	65	80	98	
Max. hmotnosť ohrievača bez vody	[kg]	17	22	31	46	55	62	
Izolácia	[mm]	min. 41	min. 33					
Tepelná vodivosť izolácie	[W·m ⁻¹ ·K ⁻¹]	0,022						
Príkonný ohrevného telesa	[W]	2200	1100	2000				
Čas ohrevu z 10 °C na 60 °C	[h]	0,5	1,5	1,5	2	2,5	3	
Elektrické pripojenie		1/N/PE ~ 230V/50Hz						
Odporúčaný istič	[A]	10			16			
Elektrické krytie		IP44						
Max. prevádzková teplota/pretlak v nádobe	[°C]/[bar]	80/6						
Trieda energetickej účinnosti		A		C				
Ročná spotreba	[kWh·a ⁻¹]	485	561	1353	1378	1405	1403	
Zmiešaná voda V40	[l]	26,14	39,37	72,16	88,77	113,12	118,16	

Rozmery [mm]	A	B	D	E	F	H	K	R
OKHE ONE 20	545	301	523	356	–	235	120	180
OKHE ONE 30	617	318	523	500	350	110	110	180
OKHE ONE 50	845	318	523	730	560	110	110	180
OKHE ONE 80	1112	318	523	920	750	190	110	180
OKHE ONE 100	1327	318	523	1135	950	190	110	180
OKHE ONE 120	1552	318	523	1360	1150	190	110	180

HRDLO č. 1 1/2" vonkajšie

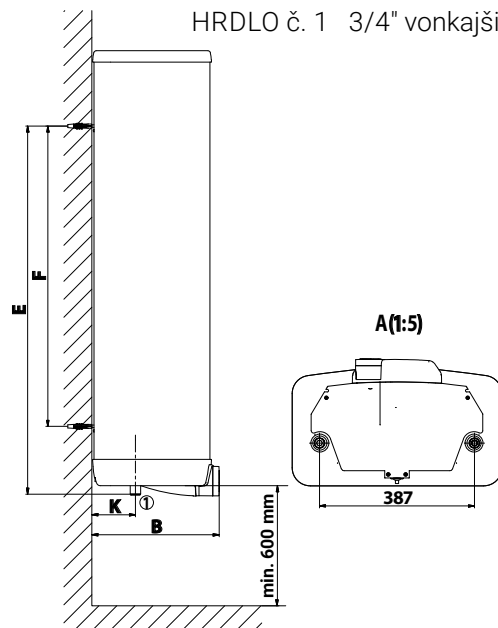


OKHE ONE 20



OKHE ONE 30–120

HRDLO č. 1 3/4" vonkajšie



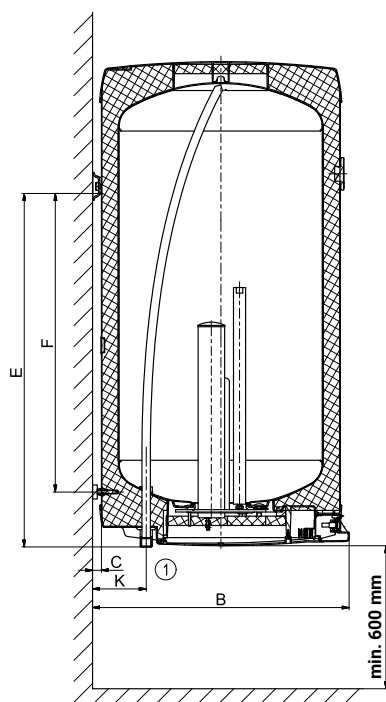
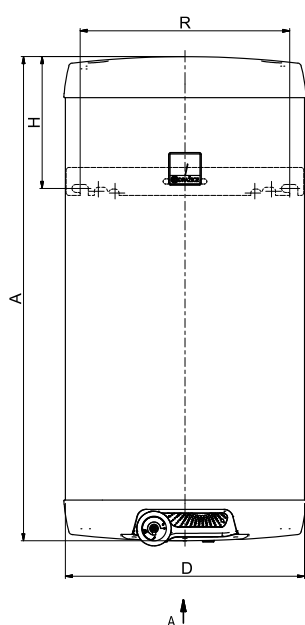


- Ohrievač kombinujúci najlepšie dostupné technológie
- Obsahuje samoučiaci radiacu jednotku Smart na optimalizáciu spotreby, šetrí až 15 % nákladov
- Možnosť ovládania pomocou smartphone aplikácie DZD (Android/iOS)
- V ČR unikátna funkcia Smart HDO, ohrievač sám rozozná lacnú tarifu v el. sieti. Riešenie je v Česku chránené úžitkovým vzorom
- Samostatná diagnostika porúch, napr. stav ochrannej anódy
- Možno používať aj ako klasický ohrievač
- Možno pripojiť do ľubovoľnej zásuvky bez časovej alebo inej regulácie

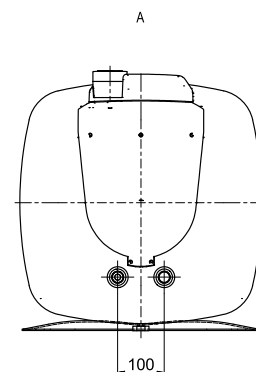


Typ zásobníka		OKHE 80 SMART	OKHE 100 SMART	OKHE 125 SMART	OKHE 160 SMART
Objednávacie číslo		140111601	140811601	140311601	140611601
Objem	[l]	77	100	125	149
Max. hmotnosť ohrievača bez vody	[kg]	35	39	46	52
Izolácia	[mm]	až 80			
Tepelná vodivosť izolácie	[W·m ⁻¹ ·K ⁻¹]	0,022			
Príkon ohrevného telesa	[W]	2200			
Čas ohrevu z 10 °C na 60 °C	[h]	2	2,6	3,3	3,9
Elektrické pripojenie		1/N/PE ~ 230V/50Hz			
Odporúčaný istič	[A]	16			
Elektrické krytie		IP44			
Max. prevádzková teplota/pretlak v nádobe	[°C]/[bar]	80/6			
Trieda energetickej účinnosti		B		C	
Ročná spotreba	[kWh·a ⁻¹]	1203	1217	1255	2487
Zmiešaná voda V40	[l]	138,70	165,41	231,10	242,83

Rozmery [mm]	A	B	C	D	E	F	H	K	R
OKHE 80/SMART	740	550	19	520	582	464	148	117	450
OKHE 100/SMART	885	550	19	520	727	605	148	117	450
OKHE 125/SMART	1050	550	19	520	757	638	283	117	450
OKHE 160/SMART	1235	550	19	520	1000	880	225	117	450



HRDLO č. 1 3/4" vonkajšie



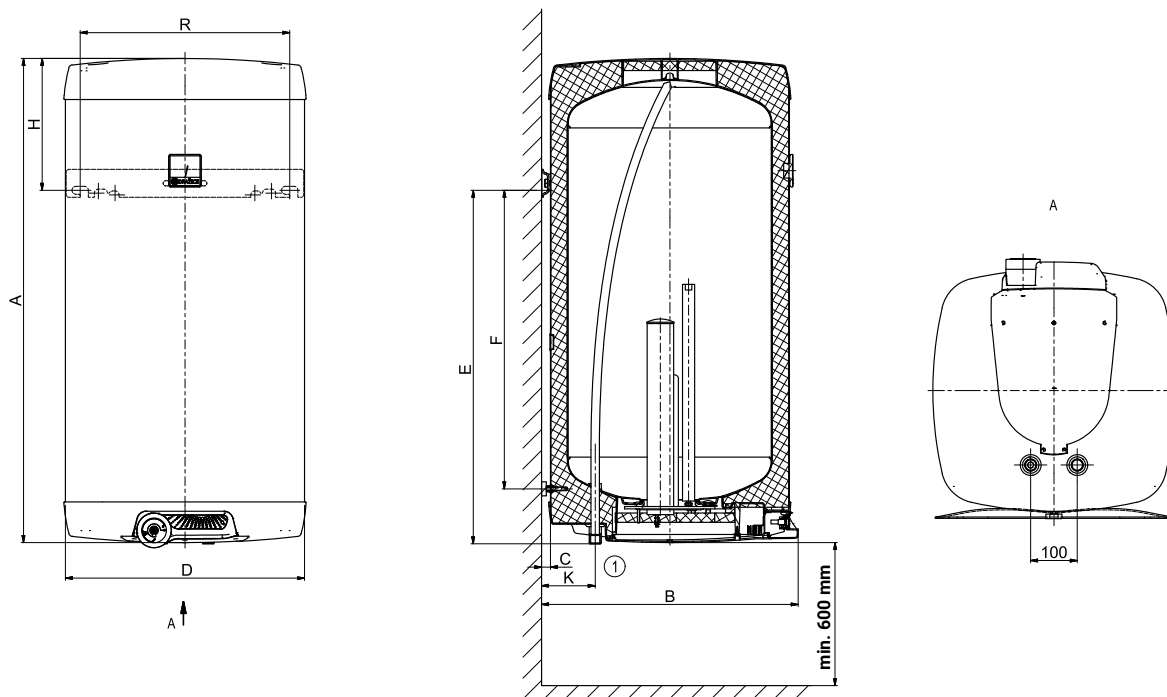


- Vyrábajú sa ako závesné, v hranatom vyhotovení – zaujímavejší dizajn
- S ohrevným telesom 2,2 kW
- Na objednávku možno nainštalovať ohrevné teleso 4 kW
- Nadpriemerná hrúbka izolácie v rohoch

Typ zásobníka		OKHE 80	OKHE 100	OKHE 125	OKHE 160
Objednávacie číslo		140110801	140810801	140310801	140610801
Objem	[l]	75	100	121	153
Max. hmotnosť ohrievača bez vody	[kg]	34	38	45	51
Izolácia	[mm]	až 80			
Tepelná vodivosť izolácie	[W·m ⁻¹ ·K ⁻¹]	0,022			
Príkon ohrevného telesa	[W]	2200			
Čas ohrevu z 10 °C na 60 °C	[h]	2	2,6	3,2	4
Elektrické pripojenie		1/N/PE ~ 230V/50Hz			
Odporúčany istič	[A]	16			
Elektrické krytie		IP44			
Max. prevádzková teplota/pretlak v nádobe	[°C]/[bar]	80/6			
Trieda energetickej účinnosti		C			
Ročná spotreba	[kWh·a ⁻¹]	1391	1395	1353	2715
Zmiešaná voda V40	[l]	124,83	151,66	180,40	219,82

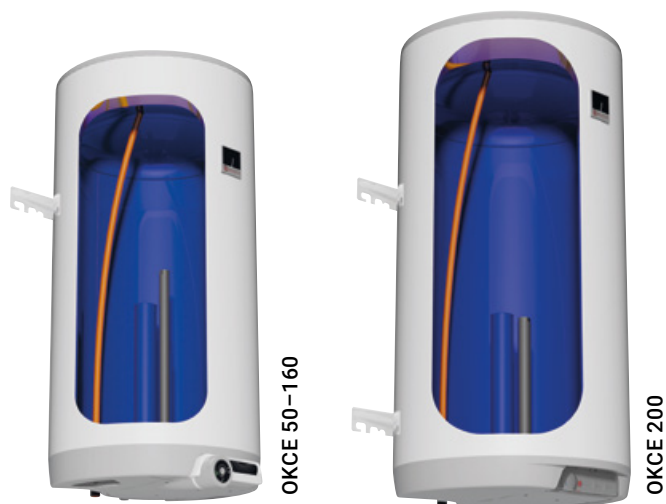
Rozmery [mm]	A	B	C	D	E	F	H	K	R
OKHE 80	740	550	19	520	582	464	148	117	450
OKHE 100	885	550	19	520	727	605	148	117	450
OKHE 125	1050	550	19	520	757	638	283	117	450
OKHE 160	1235	550	19	520	1000	880	225	117	450

HRDLO č. 1 3/4" vonkajšie



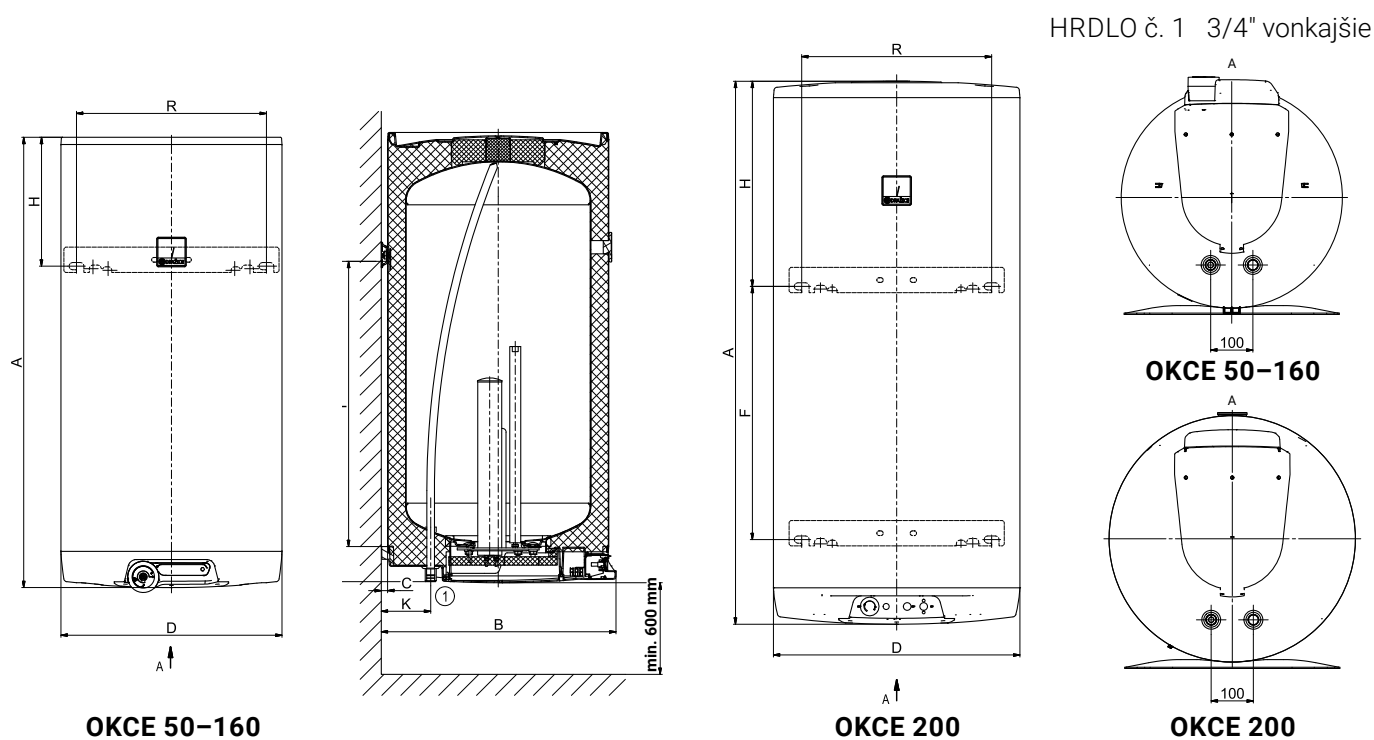


- Vyrábajú sa ako závesné
- S ohrevným telesom 2,2 kW
- Na objednávku možno nainštalovať ohrevné teleso 4 kW, **neďá sa to u OKCE 50**
- 1 záves pre modely 50–160; 2 závesy pre model 200



Typ zásobníka		OKCE 50	OKCE 80	OKCE 100	OKCE 125	OKCE 160	OKCE 200
Objednávacie číslo		1105108101	1101108101	1108108101	1103108101	1106108101	1107108101
Objem	[l]	49	75	97	122	149	199
Max. hmotnosť ohrievača bez vody	[kg]	28	32	39	43	49	66
Izolácia	[mm]	42					
Tepelná vodivosť izolácie	[W·m ⁻¹ ·K ⁻¹]	0,022					
Príkon ohrevného telesa	[W]	2200					
Čas ohrevu z 10 °C na 60 °C	[h]	1,3	2	2,6	3,2	3,9	5,3
Elektrické pripojenie		1/N/PE ~ 230V/50Hz					
Odporúčaný istič	[A]	16					
Elektrické krytie		IP44					
Max. prevádzková teplota/pretlak v nádobe	[°C]/[bar]	80/6					
Trieda energetickej účinnosti		C					
Ročná spotreba	[kWh·a ⁻¹]	1365	1342	1362	1409	2622	4403
Zmiešaná voda V40	[l]	80,84	138,70	165,41	231,10	242,83	331,26

Rozmery [mm]	A	B	C	D	E	F	H	K	R
OKCE 50	585	562	14	524	440	369	135	116	450
OKCE 80	757	562	14	524	605	508	142	116	450
OKCE 100	902	562	14	524	725	654	167	116	450
OKCE 125	1067	562	14	524	760	682	297	116	450
OKCE 160	1255	562	14	524	1000	925	245	116	450
OKCE 200	1290	600	14	584	795	600	485	116	450



OKCE 2/6 kW, 2/4 kW

ELEKTRICKÉ OHRIEVAČE VODY

ZÁVESNÉ ZVISLÉ

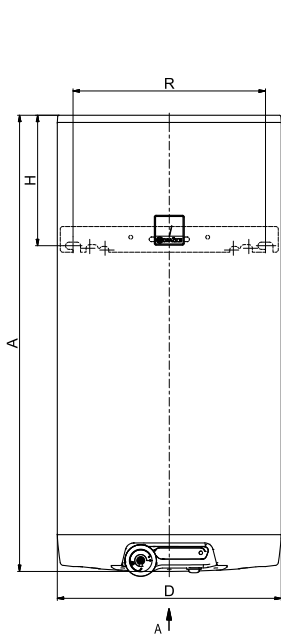


- Vyrábajú sa ako závesné
- S ohrevnými režimami 2/6 kW alebo 2/4 kW
- Majú možnosť využitia prebytku elektrickej energie z fotovoltaickej elektrárne
- Modely 2/6 kW sú vybavené rýchloohrevom vody
- Modely 2/6 kW majú možnosť diaľkového spustenia rýchloohrevu externým spínačom

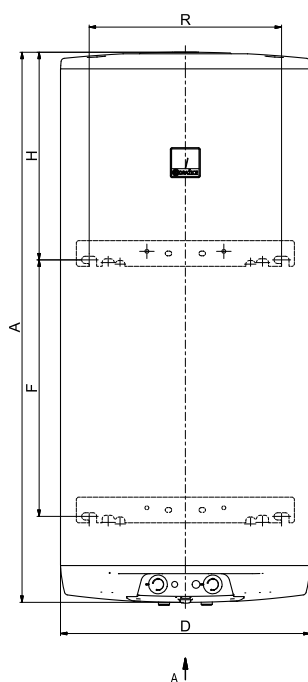


Typ zásobníka		OKCE 125 2/6 kW	OKCE 160 2/6 kW	OKCE 200 2/6 kW	OKCE 200 2/4 kW
Objednávacie číslo		1103108105	1106108105	110710805	110710802
Objem	[l]	122	149	199	199
Max. hmotnosť ohrievača bez vody	[kg]	45	52	70	70
Izolácia	[mm]	42			
Tepelná vodivosť izolácie	[W·m ⁻¹ ·K ⁻¹]	0,022			
Príkonný ohrevného telesa	[W]	2000/6000			2000/4000
Čas ohrevu z 10 °C na 60 °C	[h]	3,2/1,1	3,9/1,4	5,3/1,8	5,3/2,9
Elektrické pripojenie		3/N/PE ~ 400V/50Hz			1/N/PE ~ 230V/50Hz 3/N/PE ~ 400V/50Hz
Odporúčany istič	[A]	3 x 16			1 x 16; 3 x 16
Elektrické krytie		IP44			
Max. prevádzková teplota/pretlak v nádobe	[°C]/[bar]	80/6			
Trieda energetickej účinnosti		C			
Ročná spotreba	[kWh·a ⁻¹]	1409	2622	4403	4403
Zmiešaná voda V40 (údaj platí pro 2 kW)	[l]	231,10	242,83	331,26	331,26

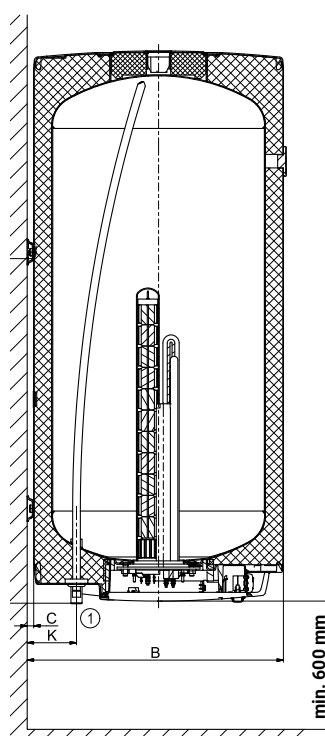
Rozmery [mm]	A	B	C	D	E	F	H	K	R
OKCE 125 2/6 kW	1067	555	14	524	760	682	297	116	450
OKCE 160 2/6 kW	1255	555	14	524	1000	925	245	116	450
OKCE 200 2/6 kW	1287	599	15	584	806	600	486	115	450
OKCE 200 2/4 kW	1287	599	15	584	806	600	486	115	450



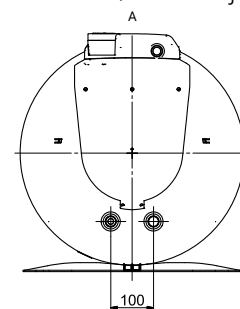
OKCE 125-160 2/6 kW



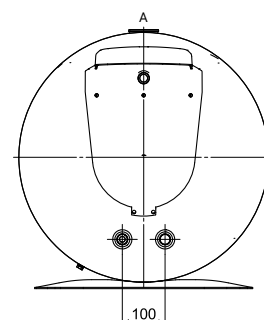
OKCE 200 2/6 (4) kW



HRDLO č. 1 3/4" vonkajšie



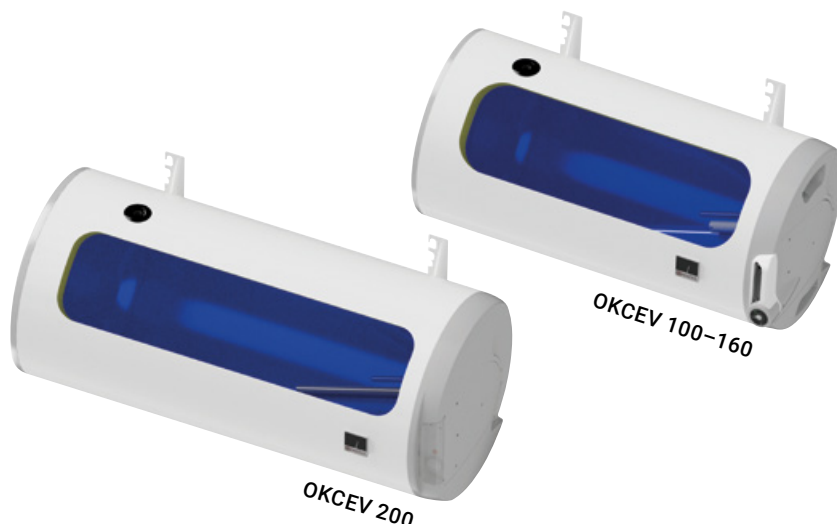
OKCE 125-160 2/6 kW



OKCE 200 2/6 (4) kW



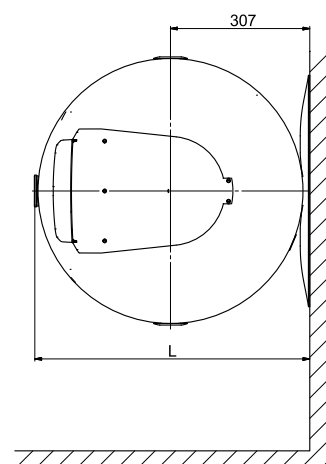
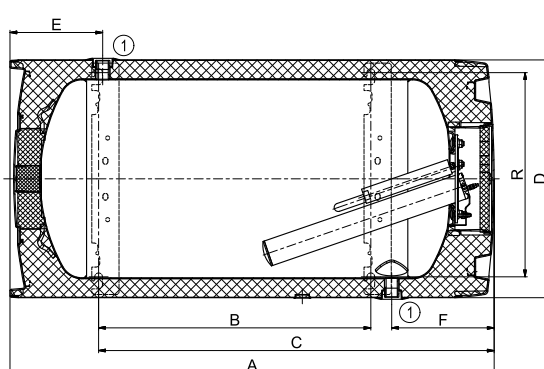
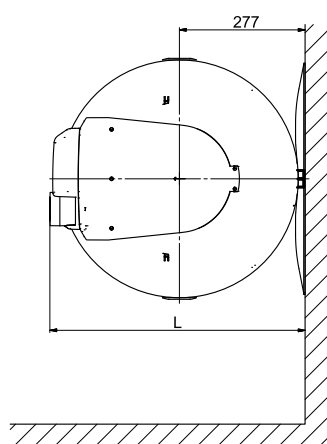
- Vyrábajú sa len v pravom vyhotovení
- S ohrevným telesom 2,2 kW
- Na objednávku možné teleso 4 kW
 - len pre model 200
- Vrátane univerzálnych závesov



Typ zásobníka		OKCEV 100	OKCEV 125	OKCEV 160	OKCEV 200
Objednávacie číslo		1108308211	1103308211	1106308211	110730811
Objem	[l]	98	123	148	201
Max. hmotnosť ohrievača bez vody	[kg]	42	48	54	71
Izolácia	[mm]			42	
Tepelná vodivosť izolácie	[W·m ⁻¹ ·K ⁻¹]			0,022	
Príkonný výkon ohrevného telesa	[W]			2200	
Čas ohrevu z 10 °C na 60 °C	[h]	2,6	3,3	3,9	5,3
Elektrické pripojenie		1/N/PE ~ 230V/50Hz			
Odporúčany istič	[A]	16			
Elektrické krytie		IP42			
Max. prevádzková teplota/pretlak v nádobe	[°C]/[bar]	80/6			
Trieda energetickej účinnosti		C			
Ročná spotreba	[kWh·a ⁻¹]	1402	2614	2691	4324
Zmiešaná voda V40	[l]	164,98	195,75	244,59	301,93

Rozmery [mm]	A	B	C	D	E	F	L	R
OKCEV 100	902	435	707	524	204	226	563	450
OKCEV 125	1067	600	872	524	204	226	563	450
OKCEV 160	1255	785	1057	524	254	226	563	450
OKCEV 200	1290	785	1077	584	258	246	607	450

HRDLO č. 1 3/4" vnútorné



OKCEV 100-160

OKCEV 200

PTO**ELEKTRICKÉ OHRIEVAČE VODY****PRIETOKOVÉ BEZTLAKOVÉ**

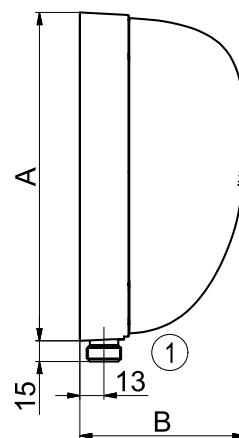
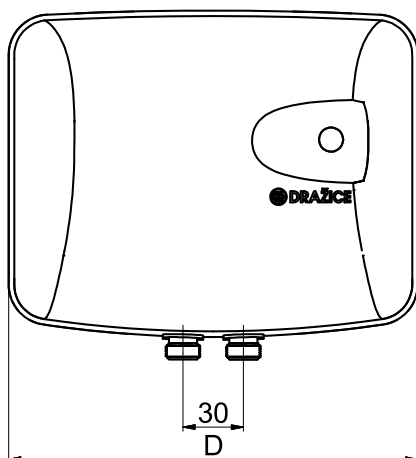
- S ohrevnými telesami o výkone 3,5 kW, 5 kW, 6,5 kW a 8 kW
- Treba použiť beztlakovú batériu
- Len pre jedno odberné miesto
- Odporúčané zmiešavacie batérie na strane č. 58



Typ zásobníka		PTO 0733	PTO 1733	PTO 2733	PTO 3733
Objednávacie číslo		105213200	105213201	105213202	105213203
Hmotnosť	[kg]			1,6	
Príkonný výkon ohrevného telesa	[W]	3500	5000	6500	8000
Ohrev	[h]	prietokom			
Elektrické pripojenie		1/N/PE ~ 230 V/50 Hz		3/N/PE ~ 230 V/50 Hz	
Odporúčaný istič	[A]	20	25	3 x 16	
Elektrické krytie		IP25			
Trieda energetickej účinnosti		A			
Ročná spotreba	[kWh·a ⁻¹]	478	475	465	464

Rozmery [mm]	A	B	D
PTO 0733	161	80	204
PTO 1733	161	80	204
PTO 2733	175	80	204
PTO 3733	175	80	204

HRDLO č. 1 3/8" vonkajšie





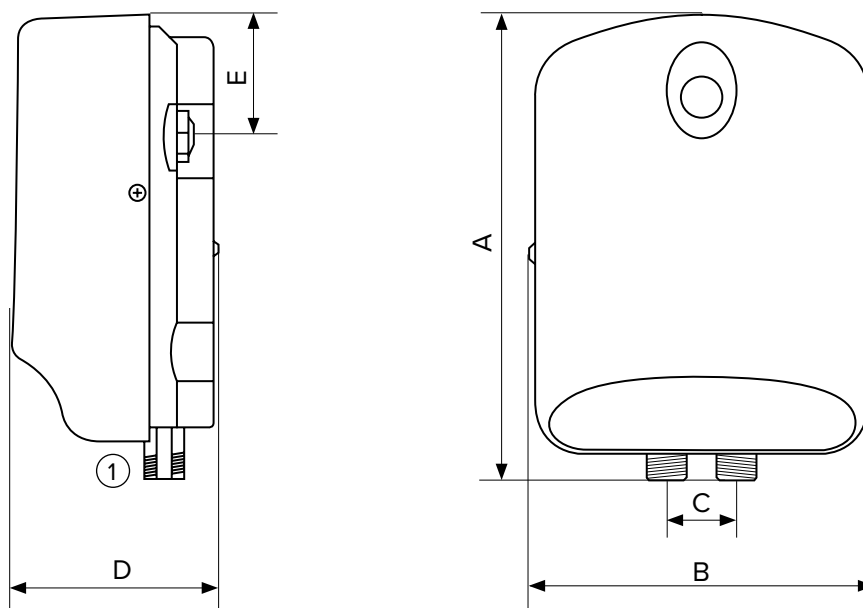
- S výhrevnými telesami s výkonom 3,5 kW, 4,5 kW a 5,5 kW
- Je potrebné použiť beztlakovú vodovodnú batériu
- Mechanická ochrana proti prehriatiu výhrevného telesa
- Len pre jedno odberné miesto
- Odporúčané zmiešavacie batérie na strane č. 58



Typ zásobníka		HA-DR 135 (3,5 kW)	HA-DR 145 (4,5 kW)	HA-DR 155 (5,5 kW)
Objednávacie číslo		105213300	105213301	105213302
Hmotnosť	[kg]		0,7	
Príkonný výkon ohrevného telesa	[W]	3500	4500	5500
Ohrev	[h]		prietokom	
Elektrické pripojenie		1/N/PE ~ 230 V/50 Hz		
Odporúčaný istič	[A]	16	20	25
Elektrické krytie		IP24		
Trieda energetickej účinnosti		A		
Ročná spotreba	[kWh·a ⁻¹]	460	472	466

Rozmery [mm]	A	B	C	D	E
HA-DR 135 (3,5 kW)	191	153	30	87	59
HA-DR 145 (4,5 kW)	191	153	30	87	59
HA-DR 155 (5,5 kW)	191	153	30	87	59

HRDLO č. 1 3/8" vonkajšie



MX**ELEKTRICKÉ OHRIEVAČE VODY****PRIETOKOVÉ TLAKOVÉ**

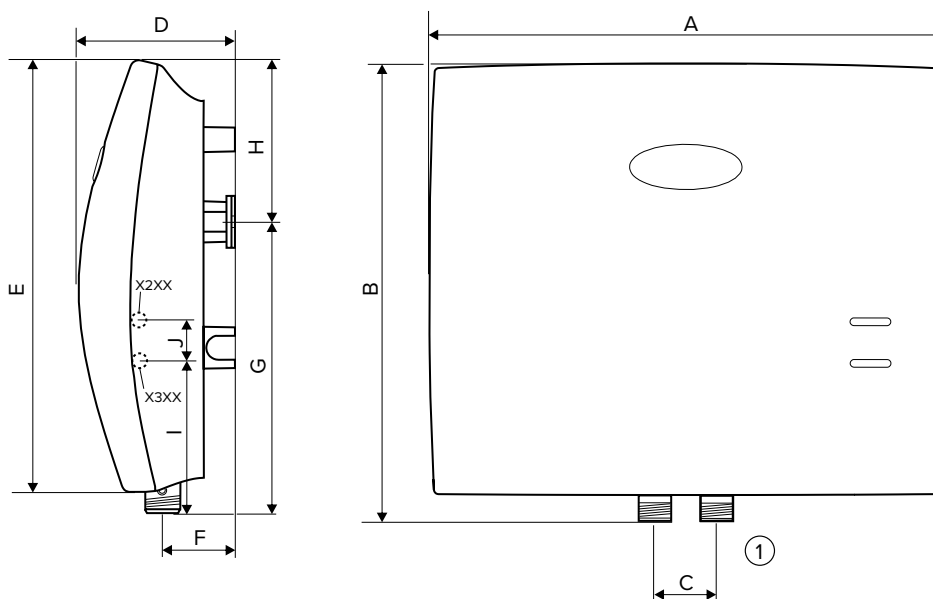
- Jednoduché manuálne prepínanie výkonu ohrevu vody
- Vysoký komfort ohrevu vody a výrazná úspora el. energie
- Možnosť zapojenia na viac odberných miest
- Montáž do sprchového kúta nie je možná
- Výkonové vyhotovenie: 4,5/7 kW; 5,5/9 kW; 5,5/11 kW



Typ zásobníka		MX2207 - 4,5/7 kW	MX2209 - 5,5/9 kW	MX2211 - 5,5/11 kW
Objednávacie číslo		105213310	105213311	105213312
Hmotnosť	[kg]		1,7	
Príkonný výkon	[W]	4500 + 2500	5500 + 3500	2 x 5500
Ohrev	[h]		prietokom	
Elektrické pripojenie			2/N/PE ~ 230 V / 50 Hz	
Odporúčaný istič	[A]	3 x 20	3 x 25	3 x 25
Elektrické krytie			IP24	
Trieda energetickej účinnosti			A	
Ročná spotreba	[kWh·a ⁻¹]	446	460	453

Rozmery [mm]	A	B	C	D	E	F	G	H	I	J
MX2207 - 4,5/7 kW	246	218	30	75	208	40	140	78+25	74	20
MX2209 - 5,5/9 kW	246	218	30	75	208	40	140	78+25	74	20
MX2211 - 5,5/11 kW	246	218	30	75	208	40	140	78+25	74	20

HRDLO č. 1 3/8" vonkajšie





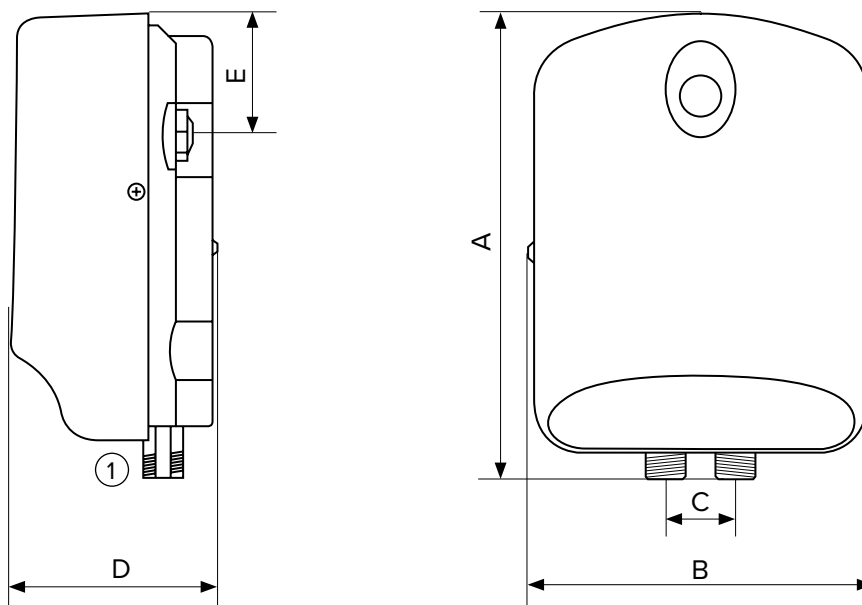
- S výhrevnými telesami s výkonom 3,5 kW, 4,5 kW a 5,5 kW
- Pre bežné vodovodné batérie
- Elektronická ochrana proti prehriatiu výhrevného telesa
- Len pre jedno odberné miesto



Typ zásobníka		HA-DR T 135 (3,5 kW)	HA-DR T 145 (4,5 kW)	HA-DR T 155 (5,5 kW)
Objednávacie číslo		105213305	105213306	105213307
Hmotnosť	[kg]		0,8	
Príkion ohrevného telesa	[W]	3500	4500	5500
Ohrev	[h]		prietokom	
Elektrické pripojenie			1/N/PE ~ 230 V/50 Hz	
Odporúčaný istič	[A]	16	20	25
Elektrické krytie			IP24	
Trieda energetickej účinnosti			A	
Ročná spotreba	[kWh·a ⁻¹]	460	472	466

Rozmery [mm]	A	B	C	D	E
HA-DR T 135 (3,5 kW)	191	153	30	87	59
HA-DR T 145 (4,5 kW)	191	153	30	87	59
HA-DR T 155 (5,5 kW)	191	153	30	87	59

HRDLO č. 1 3/8" vonkajšie



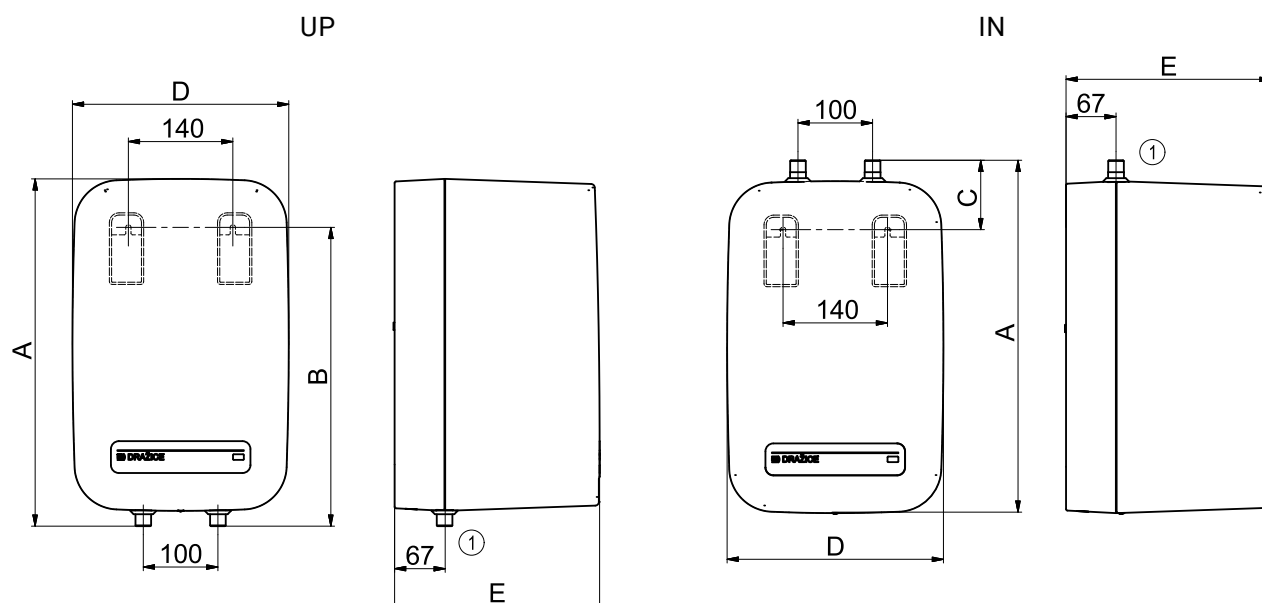
TO 5,10**ELEKTRICKÉ OHRIEVAČE VODY****MALOOBJEMOVÉ ZÁSOBNÍKOVÉ TLAKOVÉ I BEZTLAKOVÉ****NEW**

- Tlaková smaltovaná nádoba
- Ohrevné teleso o príkone 1,5 kW
- Možnosť umiestniť pod (IN) alebo nad (UP) odberné miesto
- Pre jedno alebo viac odberných miest
- Vodovodné batérie pre prípadné beztlakové zapojenie na strane č. 58

Typ zásobníka		TO 5 UP	TO 5 IN	TO 10 UP	TO 10 IN
Objednávacie číslo		182310801	182310802	182410801	182410802
Objem	[l]	4,6	4,6	9,6	9,6
Hmotnosť	[kg]	6		8	
Izolácia	[mm]	20			
Tepelná vodivosť izolácie	[W·m ⁻¹ ·K ⁻¹]	0,022			
Príkone ohrevného telesa	[W]	1500			
Čas ohrevu z 10 °C na 60 °C	[min]	13		25	
Elektrické pripojenie		1/N/PE ~ 230 V/50 Hz			
Odporúčaný istič	[A]	16			
Elektrické krytie		IPX5			
Max. prevádzková teplota/pretlak v nádobe	[°C]/[bar]	80/6			
Trieda energetickej účinnosti		A			
Ročná spotreba	[kWh·a ⁻¹]	497	509	525	525

Rozmery [mm]	A	B	C	D	E
TO 5 UP	330	265	-	290	275
TO 5 IN	338	-	93	290	275
TO 10 UP	465	400	-	290	275
TO 10 IN	473	-	93	290	275

HRDLO č. 1 1/2" vonkajšie





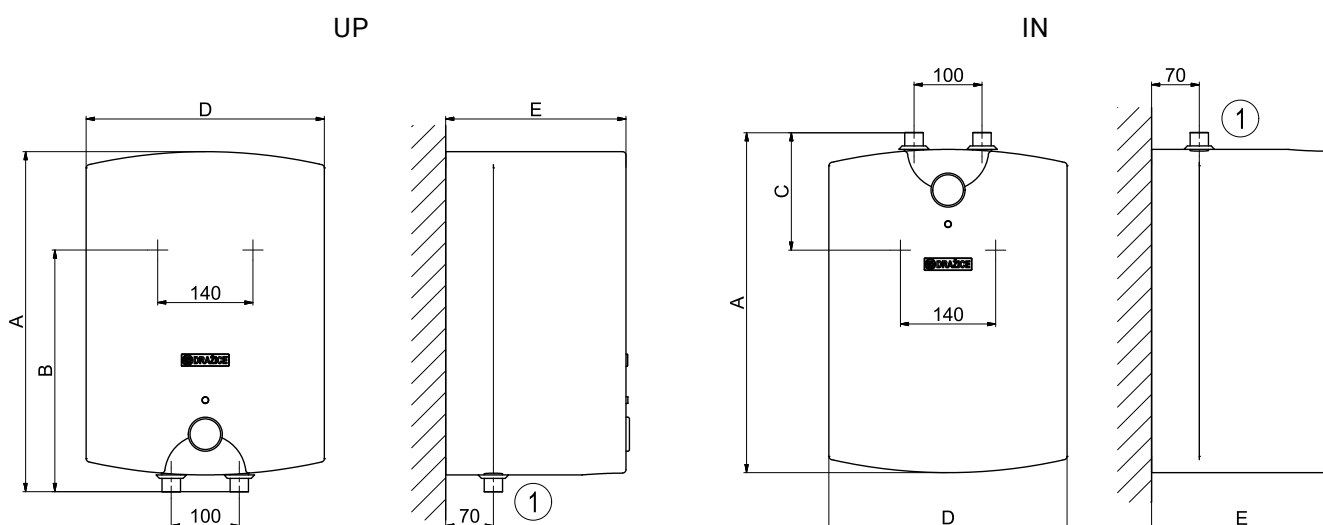
- Tlaková smaltovaná nádoba
- Ohrevné teleso o príkone 2 kW
- Možnosť umiestniť pod (IN) alebo nad (UP) odberné miesto
- Pre jedno alebo viac odberných miest
- Vodovodné batérie pre prípadné beztlakové zapojenie na strane č. 58



Typ zásobníka		TO 15 UP	TO 15 IN
Objednávacie číslo		105313208	105313209
Objem	[l]	14,8	14,9
Hmotnosť	[kg]		11
Izolácia	[mm]		30
Tepelná vodivosť izolácie	[W·m ⁻¹ ·K ⁻¹]		0,025
Príkone ohrevného telesa	[W]		2000
Čas ohrevu z 10 °C na 60 °C	[min]		29
Elektrické pripojenie			1/N/PE ~ 230 V/50 Hz
Odporúčaný istič	[A]		16
Elektrické krytie			IP24
Max. prevádzková teplota/pretlak v nádobe	[°C]/[bar]		80/6
Trieda energetickej účinnosti			A
Ročná spotreba	[kWh·a ⁻¹]	517	523

Rozmery [mm]	A	B	C	D	E
TO 15 UP	495	410	-	350	310
TO 15 IN	495	-	130	350	310

HRDLO č. 1 1/2" vonkajšie



TO 20**ELEKTRICKÉ OHRIEVAČE VODY****MALOOBJEMOVÉ ZÁSOBNÍKOVÉ TLAKOVÉ**

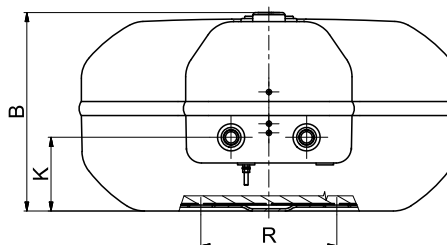
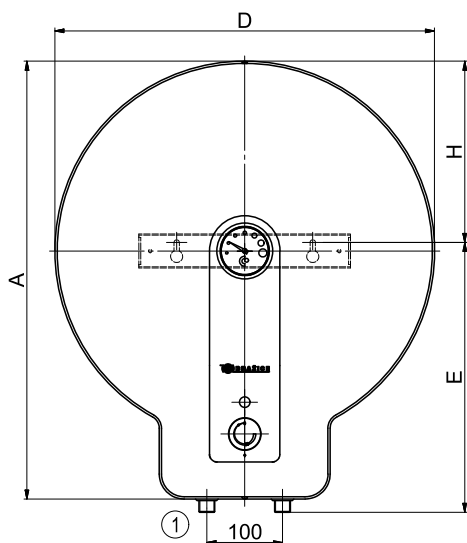
- Tlaková smaltovaná nádoba
- Ohrevné teleso o príkone 2,2 kW
- Zásobník je dostatočne výkonný aj pre sprchu alebo viac umývadiel



Typ zásobníka		TO 20
Objednávacie číslo		120210501
Objem	[l]	20
Max. hmotnosť ohrievača bez vody	[kg]	12
Izolácia	[mm]	20
Tepelná vodivosť izolácie	[W·m ⁻¹ ·K ⁻¹]	0,022
Príkon ohrevného telesa	[W]	2200
Čas ohrevu z 10 °C na 60 °C	[min]	30
Elektrické pripojenie		1/N/PE ~ 230 V/50 Hz
Odporúčaný istič	[A]	16
Elektrické krytie		IP44
Max. prevádzková teplota/pretlak v nádobe	[°C]/[bar]	80/6
Trieda energetickej účinnosti		A
Ročná spotreba	[kWh·a ⁻¹]	485
Zmiešaná voda V40	[l]	26,14

Rozmery [mm]	A	B	D	E	H	K	R
TO 20	579	263	502	357	240	98	180

HRDLO č. 1 1/2" vonkajšie





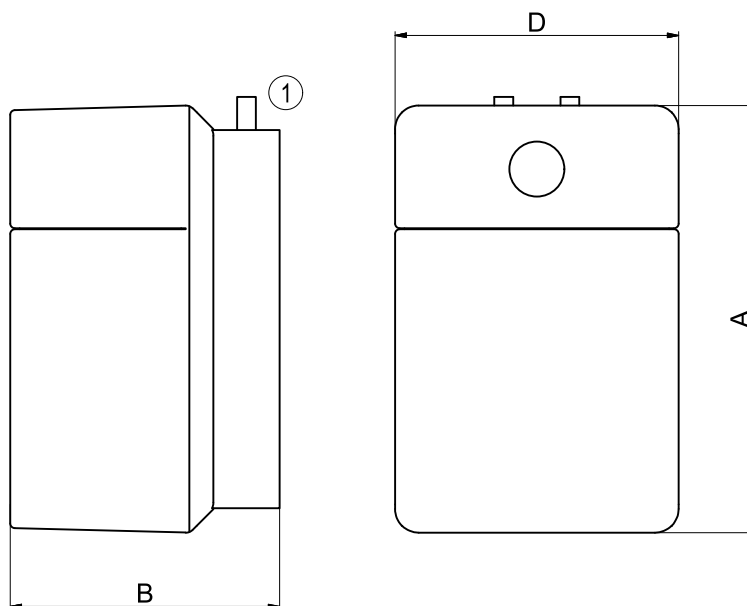
- Tlaková medená nádoba
- Ohrevné teleso o príkone 2,2 kW
- Možnosť umiestniť pod (IN) alebo nad (UP) odberné miesto



Typ zásobníka		CLOSE 10 UP	CLOSE 10 IN	CLOSE 15 UP	CLOSE 15 IN
Objednávacie číslo		105413201	105413200	105413202	105413203
Objem	[l]		10,8		15,8
Hmotnosť	[kg]		6,5		7,5
Príkone ohrevného telesa	[W]	2200			
Čas ohrevu z 10 °C na 60 °C	[min]	20		25	
Elektrické pripojenie		1/N/PE ~ 230 V/50 Hz			
Odporúčaný istič	[A]	16			
Elektrické krytie		IP44			
Max. prevádzková teplota/pretlak v nádobe	[°C]/[bar]	80/8			
Trieda energetickej účinnosti		A			
Ročná spotreba	[kWh·a ⁻¹]	512	515	539	529
Zmiešaná voda V40	[l]	39	26	39	26

Rozmery [mm]	A	B	D
CLOSE 10	452	285	300
CLOSE 15	452	285	300

HRDLO č. 1 3/8" vonkajšie





ELEKTRICKÉ OHRIEVAČE A ZÁSObNÍKY VODY

STACIONÁRNE

STACIONÁRNE
PRE INŠTALÁCIU ELEKTRICKÝCH VYKUROVACÍCH TELIES

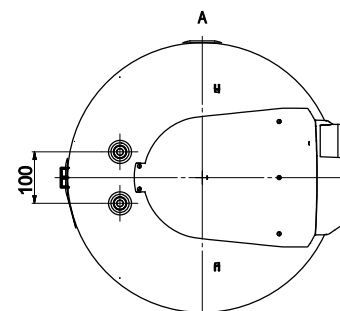
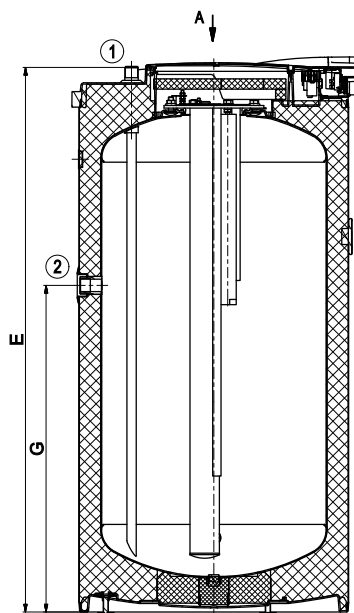
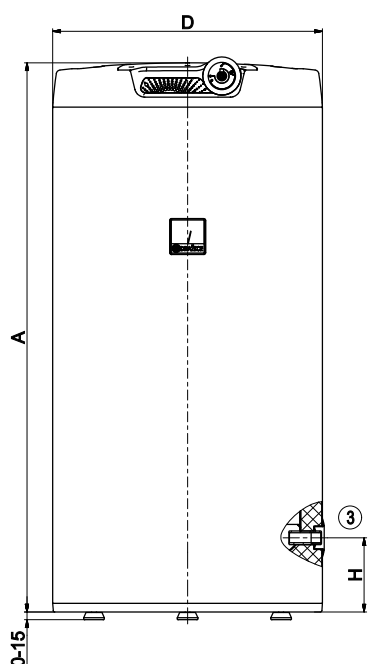
OKCE S/2,2 kW**ELEKTRICKÉ OHRIEVAČE
A ZÁSOBNÍKY VODY****STACIONÁRNE**

- Na všetkých zásobníkoch hrdlo na pripojenie cirkulácie
- Majú priložený vypúšťací ventil
- Sú vybavené elektrickým ohrevným telesom



Typ zásobníka		OKCE 100S/2,2 kW	OKCE 125S/2,2 kW
Objednávacie číslo		1108111101	1103111101
Objem	[l]	98	128
Max. hmotnosť ohrievača bez vody	[kg]	39	45
Izolácia	[mm]		42
Tepelná vodivosť izolácie	[W·m ⁻¹ ·K ⁻¹]		0,022
Príkon ohrevného telesa	[W]		2200
Čas ohrevu z 10 °C na 60 °C	[h]	2,6	3,4
Elektrické pripojenie		1/N/PE ~ 230V/50Hz	
Odporúčaný istič	[A]	16	
Elektrické krytie		IP42	
Max. prevádzková teplota/pretlak v nádobe	[°C]/[bar]	80/6	
Trieda energetickej účinnosti		C	
Ročná spotreba	[kWh·a ⁻¹]	1349	2637
Zmiešaná voda V40	[l]	133,17	156,44

Rozmery [mm]	A	D	E	G	H
OKCE 100 S/2,2 kW	902	524	892	535	145
OKCE 125 S/2,2 kW	1067	524	1057	635	145



HRDLO č. 1 3/4" vonkajšie
 HRDLO č. 2 3/4" vnútorné
 HRDLO č. 3 1/2" vnútorné



- Na všetkých zásobníkoch hrdlo na pripojenie cirkulácie
- Nutná inštalácia ohrevnej jednotky TPK 210-12
- Nádrže o objeme 200–500 majú hrdlo na ohrevnú jednotku TJ 6/4"
- Pomocou redukčnej príruby možno namontovať ohrevné jednotky RDU, REU
- Do zásobníkov 750 a 1000 l možno nainštalovať ohrevné jednotky radu SE, alebo s redukčnou prírubou ohrevné jednotky TPK a R
- U modelov 750–1000 snímateľná Izolácia



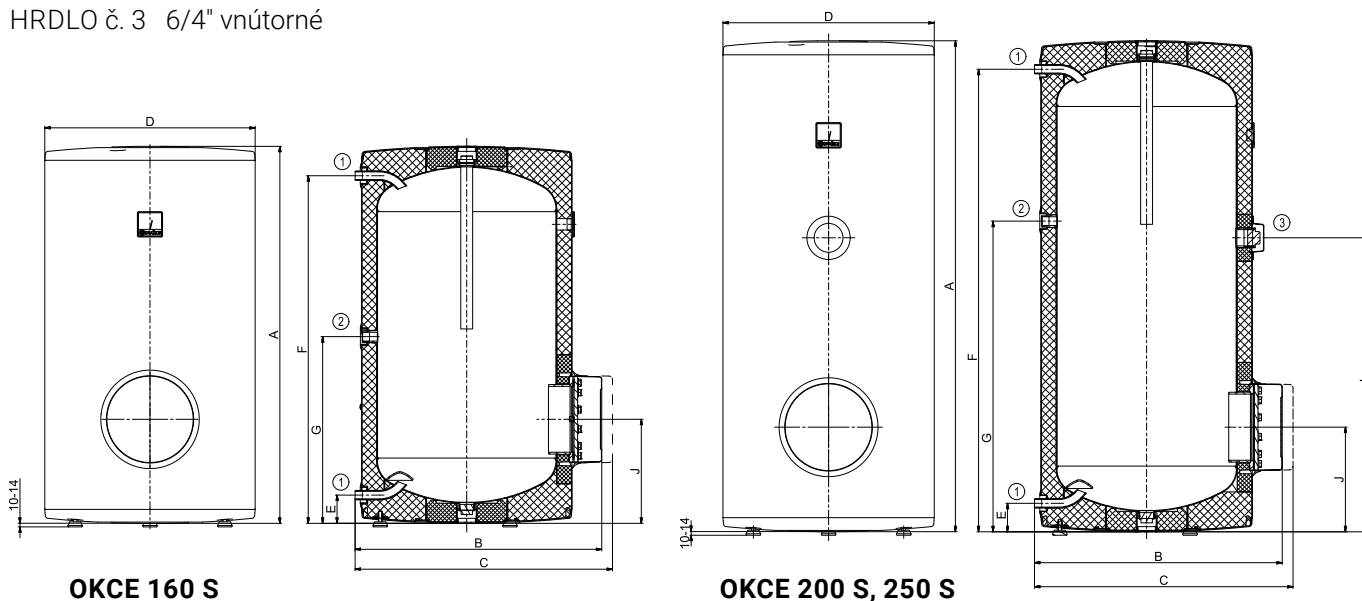
Typ zásobníka		OKCE 160 S	OKCE 200 S	OKCE 250 S	OKCE 300 S
Objednávacie číslo		110611501	110711501	110911501	121011501
Objem	[l]	157	210	250	300
Max. hmotnosť ohrievača bez vody	[kg]	52	72	76	80
Izolácia	[mm]		42		60
Tepelná vodivosť izolácie	[W·m ⁻¹ ·K ⁻¹]		0,022		0,021
Príkon ohrevného telesa	[W]		podľa typu príslušenstva		
Čas ohrevu z 10 °C na 60 °C	[h]		podľa typu príslušenstva		
Elektrické pripojenie			podľa typu príslušenstva		
Odporúčaný istič	[A]		podľa typu príslušenstva		
Elektrické krytie			podľa typu príslušenstva		
Max. prevádzková teplota/pretlak v nádobe	[°C]/[bar]		80/6		80/10
Trieda energetickej účinnosti			C		
Ročná spotreba	[kWh·a ⁻¹]	2612	4301	4215	4361
Zmiešaná voda V40	[l]	235,47	362,16	418,23	419,08

Rozmery [mm]	A	B	C	D	E	F	G	I	J
OKCE 160 S	1047	660	720	584	80	966	519	-	289
OKCE 200 S	1357	660	720	584	80	1280	859	813	289
OKCE 250 S	1537	660	720	584	80	1460	1059	813	289

HRDLO č. 1 3/4" vonkajšie

HRDLO č. 2 3/4" vnútorné

HRDLO č. 3 6/4" vnútorné

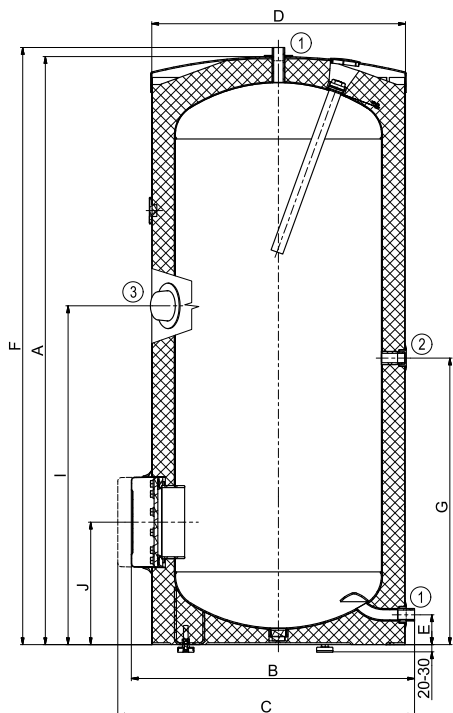


OKCE S

ELEKTRICKÉ OHRIEVAČE A ZÁSOBNÍKY VODY

STACIONÁRNE PRE INŠTALÁCIU ELEKTRICKÝCH VYKUROVACÍCH TELIES

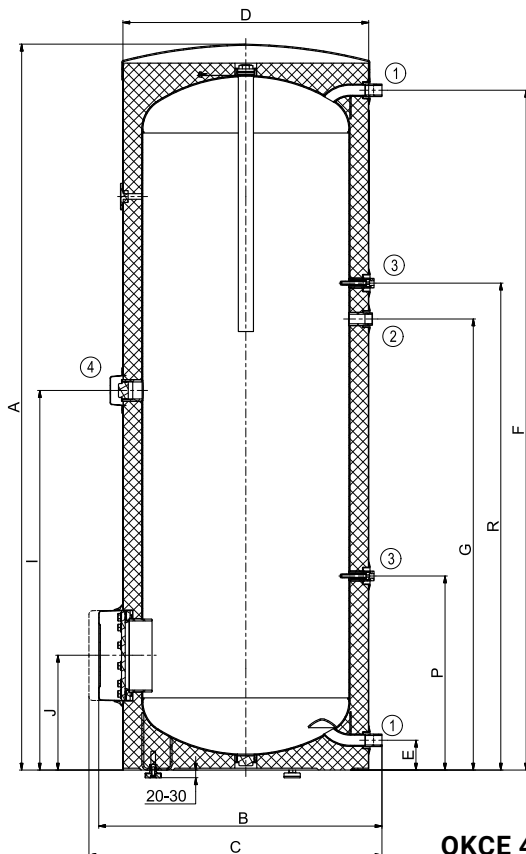
Rozmery [mm]	A	B	C	D	E	F	G	I	J
OKCE 300 S	1558	750	810	670	77	1579	760	895	325



OKCE 300 S

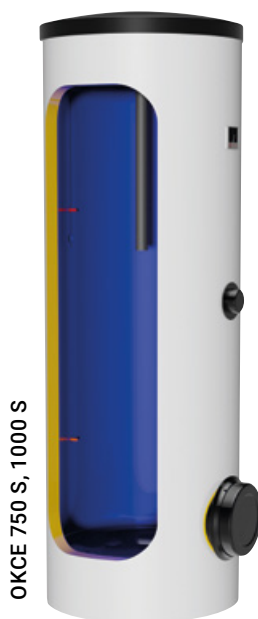
- HRDLO č. 1 1" vonkajšie
- HRDLO č. 2 3/4" vnútorné
- HRDLO č. 3 6/4" vnútorné

Rozmery [mm]	A	B	C	D	E	F	G	I	J	P	R
OKCE 400 S	1920	750	810	650	79	1799	1194	1005	304	514	1289
OKCE 500 S	1924	800	860	700	55	1790	1264	1040	287	380	1409



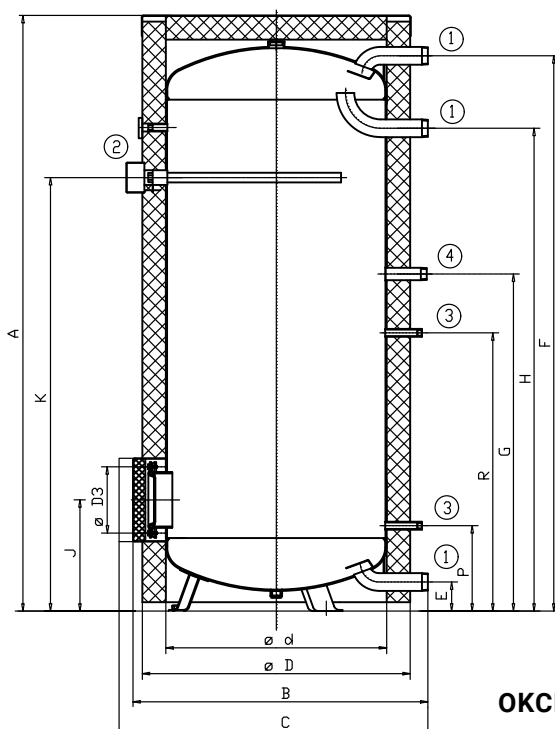
OKCE 400 S, 500 S

- HRDLO č. 1 1" vonkajšie
- HRDLO č. 2 3/4" vnútorné
- HRDLO č. 3 1/2" vnútorné
- HRDLO č. 4 6/4" vnútorné



Typ zásobníka		OKCE 400 S	OKCE 500 S	OKCE 750 S	OKCE 1000 S
Objednávacie číslo		121411110	121311110	105513032	105513033
Objem	[l]	389	462	750	969
Max. hmotnosť ohrievača bez vody	[kg]	97	106	158	206
Izolácia	[mm]	50	50	80	80
Tepelná vodivosť izolácie	[W·m ⁻¹ ·K ⁻¹]	0,021		0,032	
Príkon ohrevného telesa	[W]	podľa typu príslušenstva			
Čas ohrevu z 10 °C na 60 °C	[h]	podľa typu príslušenstva			
Elektrické pripojenie		podľa typu príslušenstva			
Odporúčany istič	[A]	podľa typu príslušenstva			
Elektrické krytie		podľa typu príslušenstva			
Max. prevádzková teplota/pretlak v nádobe	[°C]/[bar]	80/10			
Trieda energetickej účinnosti		C			
Ročná spotreba	[kWh·a ⁻¹]	5568	5562	5095	5036
Zmiešaná voda V40	[l]	521,89	640,08	1277,49	1594,86

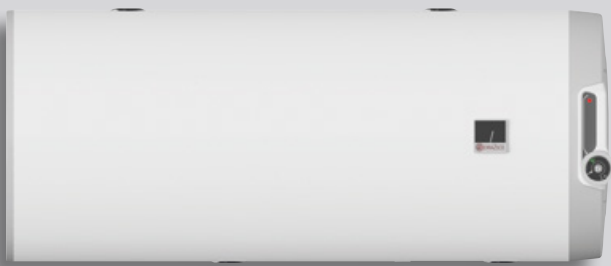
Rozmery [mm]	A	B	C	D	D3	E	F	G	H	J	K	P	R
OKCE 750 S	2030	1030	max. 1140	910	225	100	1893	1147	1642	382	1477	292	947
OKCE 1000 S	2050	1130	max. 1240	1010	225	100	1910	1155	1650	390	1515	300	955



- HRDLO č. 1 2" vonkajšie
- HRDLO č. 2 5/4" vnútorné
- HRDLO č. 3 1/2" vnútorné
- HRDLO č. 4 5/4" vonkajšie

OKCE 750 S, 1000 S





KOMBINOVANÉ OHRIEVAČE VODY

ZÁVESNÉ ZVISLÉ

ZÁVESNÉ VODOROVNÉ

OKC

KOMBINOVANÉ OHRIEVAČE VODY

ZÁVESNÉ ZVISLÉ

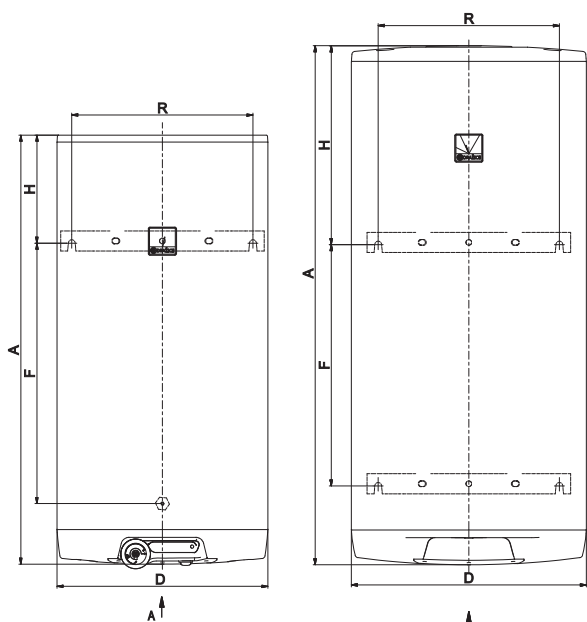


- Vyrábajú sa ako závesné
- S ohrevným telesom 2,2 kW
- 1 záves a opora pre modely 80–125;
2 závesy pre modely 160–200



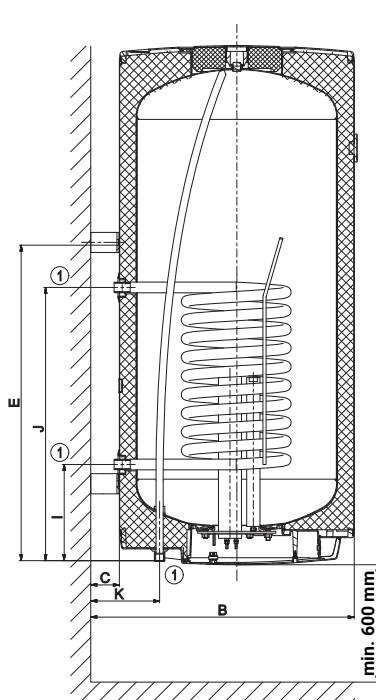
Typ zásobníka		OKC 80	OKC 100	OKC 125	OKC 160	OKC 200
Objednávacie číslo		1101208101	1108208101	1103208101	1106208101	110720801
Objem	[l]	73	93	117	145	194
Max. hmotnosť ohrievača bez vody	[kg]	40	50	55	62	79
Izolácia	[mm]	42				
Tepelná vodivosť izolácie	[W·m ⁻¹ ·K ⁻¹]	0,022				
Príkon ohrevného telesa	[W]	2200				
Čas ohrevu z 10 °C na 60 °C *	[h]	1,9	2,5	3,1	3,8	5,1
Elektrické pripojenie		1/N/PE ~ 230V/50Hz				
Odporúčaný istič	[A]	16				
Elektrické krytie		IP44				
Max. prevádzková teplota/pretlak v nádobe	[°C]/[bar]	80/6				
Teplozmenná plocha výmenníka *	[m ²]	0,41				0,68
Objem výmenníka *	[l]	1,8				2,9
Max. prevádzková teplota / pretlak vo výmenníku	[°C]/[bar]	110/10				
Výkon výmenníka pri prietoku 310 l 80 °C ohrevnej vody *	[kW]	9				
Čas ohrevu výmenníkom z 10 °C na 60 °C *	[min]	50	48	55	67	86
Trieda energetickej účinnosti		C				
Ročná spotreba	[kWh·a ⁻¹]	1342	1362	1409	2622	4403
Zmiešaná voda V40	[l]	138,70	165,41	231,10	242,83	331,26

Rozmery [mm]	A	B	C	D	E	F	H	I	J	K	R
OKC 80	757	612	70	524	605	460	142	211	501	172	450
OKC 100	902	612	70	524	755	610	137	211	651	172	450
OKC 125	1067	612	70	524	755	610	302	211	651	172	450
OKC 160	1255	612	70	524	995	720	250	211	651	172	450
OKC 200	1290	655	70	584	790	600	490	239	679	172	450

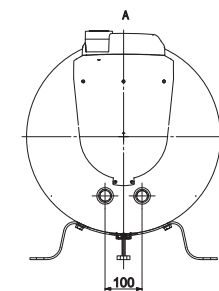


OKC 80-160

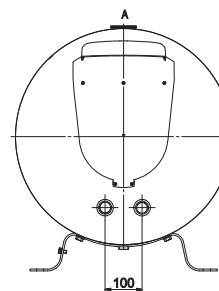
OKC 200



HRDLO č. 1 3/4" vonkajšie



OKC 80-160



OKC 200



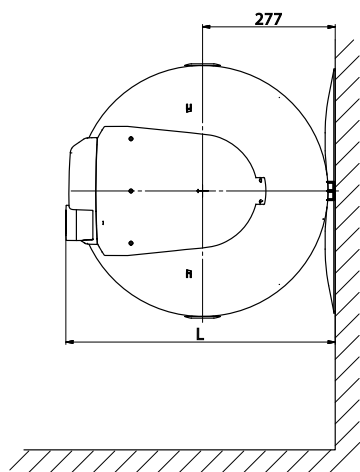
- S ohrevným telesom 2,2 kW
- Vhodný ku kotlom na tuhé palivo
- Nové pravé a ľavé vyhotovenie
- Vrátane univerzálnych závesov



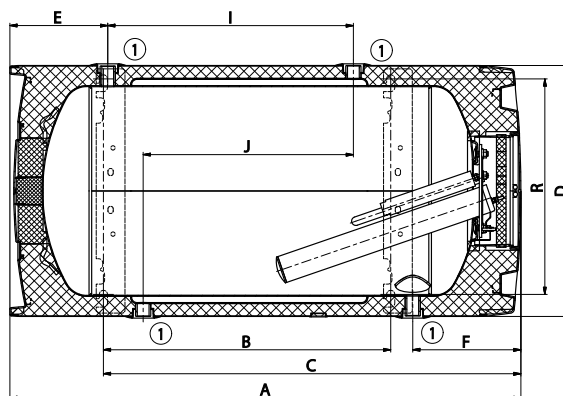
Typ zásobníka		OKCV 125	OKCV 160	OKCV 200
Objednávacie číslo		1103408211 (pravé) 1103408212 (ľavé)	1106408211 (pravé) 1106408212 (ľavé)	1107408111 (pravé) 1107408112 (ľavé)
Objem	[l]	123	148	201
Max. hmotnosť ohrievača bez vody	[kg]	63	69	85
Izolácia	[mm]		42	
Teplná vodivosť izolácie	[W·m ⁻¹ ·K ⁻¹]		0,022	
Príkon ohrevného telesa	[W]		2200	
Čas ohrevu z 10 °C na 60 °C *	[h]	3,3	3,9	5,3
Elektrické pripojenie			1/N/PE ~ 230V/50Hz	
Odporúčany istič	[A]		16	
Elektrické krytie			IP42	
Max. prevádzková teplota/pretlak v nádobe	[°C]/[bar]		80/6	
Teplotná plocha výmenníka *	[m ²]		0,7	0,75
Objem výmenníka *	[l]		11	12
Max. prevádzková teplota / pretlak vo výmenníku	[°C]/[bar]		110/4	
Výkon výmenníka pri prietoku 310 l 80 °C ohrevej vody *	[kW]		10	11
Čas ohrevu výmenníkom z 10 °C na 60 °C *	[min]	43	53	72
Trieda energetickej účinnosti			C	
Ročná spotreba	[kWh·a ⁻¹]	2614	2691	4324
Zmiešaná voda V40	[l]	195,75	244,59	301,93

Rozmery [mm]	A	B	C	D	E	F	I	J	L	R
OKCV 125	1067	600	872	524	204	226	513	439	563	450
OKCV 160	1255	785	1057	524	254	226	649	439	563	450
OKCV 200	1290	785	1077	584	258	246	670	439	607	450

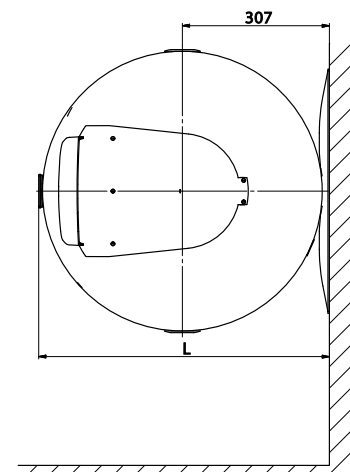
HRDLO č. 1 3/4" vnútorné

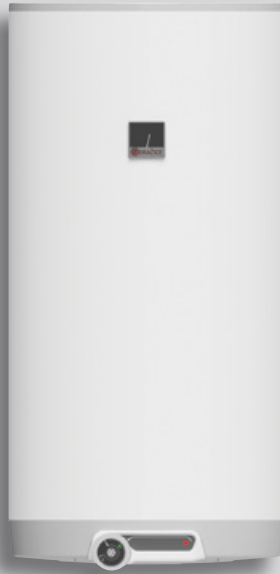
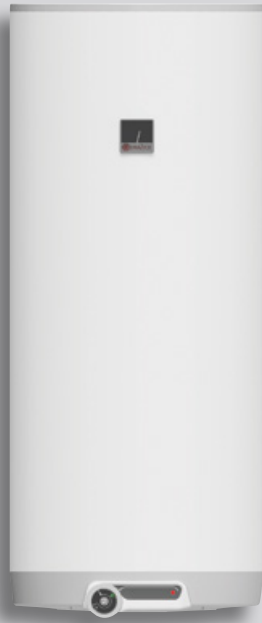


OKCV 125-160



OKCV 200







ZÁSOBNÍKY TEPLEJ VODY

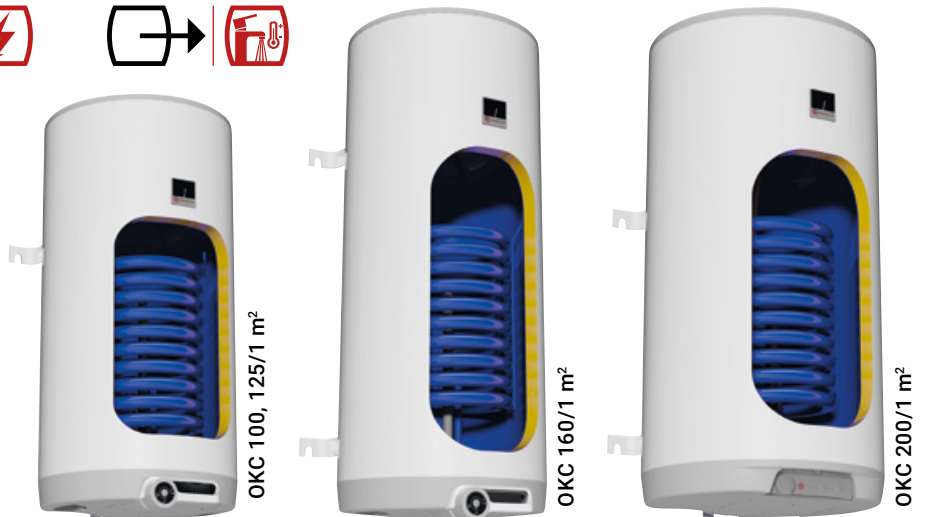
ZÁVESNÉ ZVISLÉ

STACIONÁRNE

STACIONÁRNE NEPRIAMOOHREVNÉ

OKC/1m²**ZÁSOBNÍKY TEPLEJ VODY****ZÁVESNÉ ZVISLÉ**

- Vyrábajú sa ako závesné
- S ohrevným telesom 2,2 kW
- Vo vyhotovení s výmenníkom 1 m² je zásobník vhodný ku kotlom na rôzne palivá a ku kondenzačným kotlom
- 1 záves a opora pre modely 100 a 125; 2 závesy pre modely 160 a 200
- Vybavený hrdlom na cirkuláciu



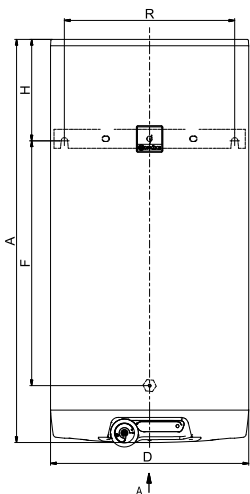
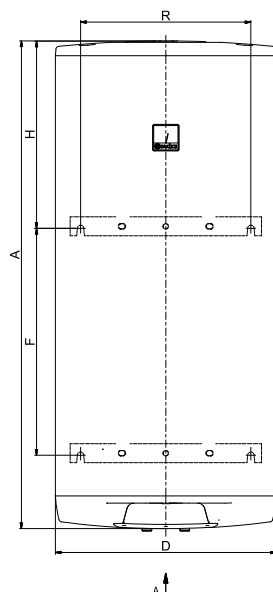
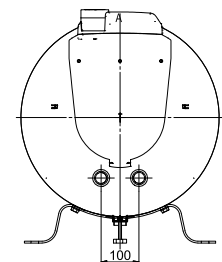
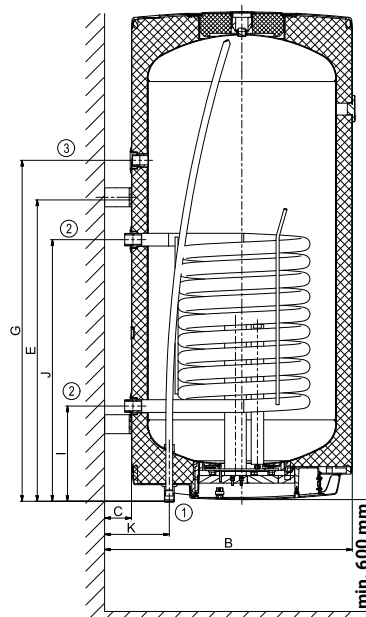
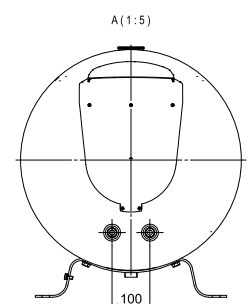
Typ zásobníka		OKC 100/1 m ²	OKC 125/1 m ²	OKC 160/1 m ²	OKC 200/1 m ²
Objednávacie číslo		1108209101	1103209101	1106209101	110720901
Objem	[l]	95	120	147	195
Max. hmotnosť ohrievača bez vody	[kg]	57	64	71	85
Izolácia	[mm]			42	
Tepelná vodivosť izolácie	[W·m ⁻¹ ·K ⁻¹]			0,022	
Príkonný ohrevného telesa	[W]			2200	
Čas ohrevu z 10 °C na 60 °C *	[h]	2,5	3,2	3,9	5,2
Elektrické pripojenie				1/N/PE ~ 230V/50Hz	
Odporúčaný istič	[A]			16	
Elektrické krytie				IP44	
Max. prevádzková teplota/pretlak v nádobe	[°C]/[bar]			80/6	
Teplozmenná plocha výmenníka *	[m ²]			1,08	
Objem výmenníka *	[l]			7,1	
Max. prevádzková teplota / pretlak vo výmenníku	[°C]/[bar]			110/10	
Výkon výmenníka pri prietoku 720 l 80 °C ohrevej vody *	[kW]			24	
Čas ohrevu výmenníkom z 10 °C na 60 °C *	[min]	14	17	21	28
Trieda energetickej účinnosti		B		C	
Statická ztráta	[W]	47	57	67	72

Rozmery [mm]	A	B	C	D	E	F	G	H	I	J	K	R
OKC 100/1 m ²	902	612	70	524	622	478	550	270	263	703	172	450
OKC 125/1 m ²	1067	612	70	524	789	645	550	268	263	703	172	450
OKC 160/1 m ²	1255	612	70	524	991	815	830	254	263	703	172	450
OKC 200/1 m ²	1290	655	70	584	790	600	889	490	239	679	172	450

HRDLO č. 1 3/4" vonkajšie

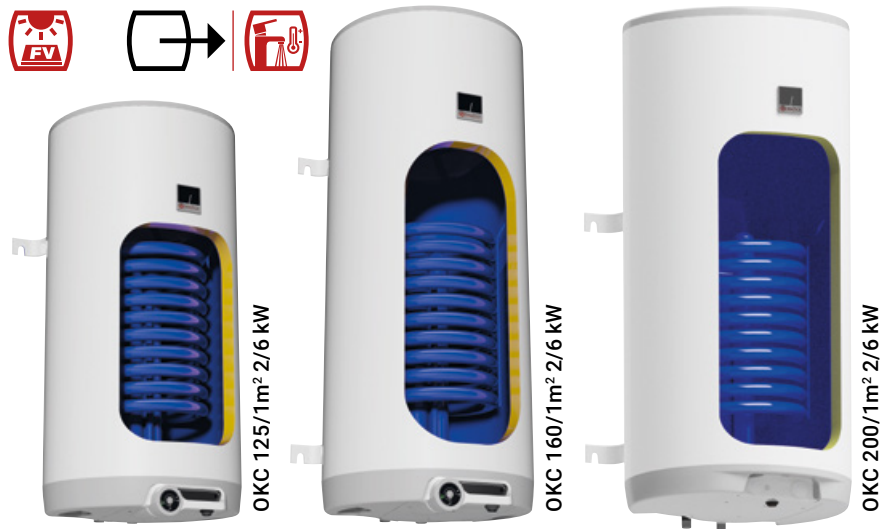
HRDLO č. 2 1" vonkajšie

HRDLO č. 3 3/4" vnútorné

OKC 100-160/1m²OKC 200/1m²OKC 100-160/1m²OKC 200/1m²



- Vyrábajú sa ako závesné
- S ohrevným telesom 2/6 kW
- Sú vybavené rýchloohrevom vody
- Majú možnosť využitia prebytku elektrickej energie z fotovoltaickej elektrárne
- Možnosť diaľkového spustenia rýchloohrevu externým spínačom
- 1 záves a opora pre model 125; 2 závesy pre modely 160 a 200



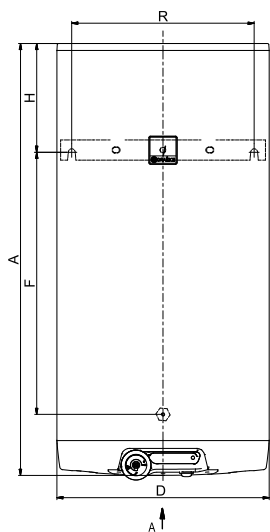
Typ zásobníka		OKC 125/1m ² 2/6 kW	OKC 160/1m ² 2/6 kW	OKC 200/1m ² 2/6 kW
Objednávacie číslo		1103209105	1106209105	110720905
Objem	[l]	120	147	195
Max. hmotnosť ohrievača bez vody	[kg]	64	71	88
Izolácia	[mm]		42	
Tepelná vodivosť izolácie	[W·m ⁻¹ ·K ⁻¹]		0,022	
Príkonný ohrevného telesa	[W]		2000/6000	
Čas ohrevu z 10 °C na 60 °C *	[h]	3,2/1,1	3,9/1,3	5,2/1,7
Elektrické pripojenie			3/N/PE ~ 400V/50Hz	
Odporúčaný istič	[A]		3 × 16	
Elektrické krytie			IP44	
Max. prevádzková teplota/pretlak v nádobe	[°C]/[bar]		80/6	
Teplozmenná plocha výmenníka *	[m ²]		1,08	
Objem výmenníka *	[l]		7,1	
Max. prevádzková teplota / pretlak vo výmenníku	[°C]/[bar]		110/10	
Výkon výmenníka pri prietoku 720 l 80 °C ohrevnej vody *	[kW]		24	
Čas ohrevu výmenníkom z 10 °C na 60 °C *	[min]	17	21	28
Trieda energetickej účinnosti			C	
Statická ztráta	[W]	57	67	72

Rozmery [mm]	A	B	C	D	E	F	G	H	I	J	K	R
OKC 125/1m ² 2/6 kW	1067	612	70	524	789	645	550	268	263	703	172	450
OKC 160/1m ² 2/6 kW	1255	612	70	524	991	815	830	254	263	703	172	450
OKC 200/1m ² 2/6 kW	1290	655	70	584	790	600	889	490	239	679	172	450

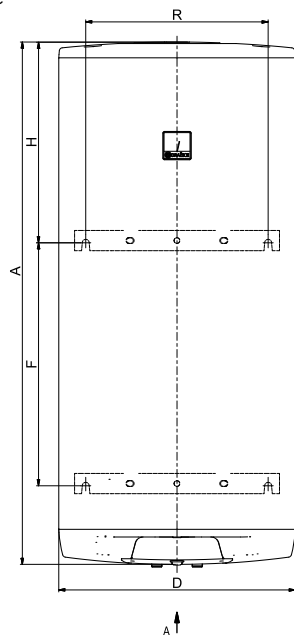
HRDLO č. 1 3/4" vonkajšie

HRDLO č. 2 1" vonkajšie

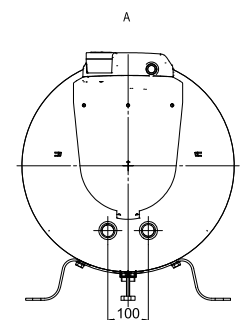
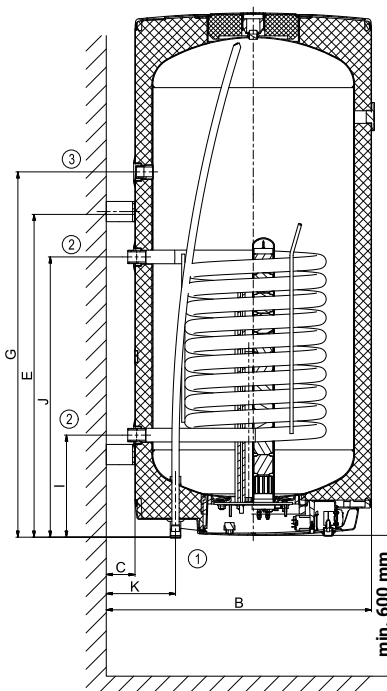
HRDLO č. 3 3/4" vnútorné



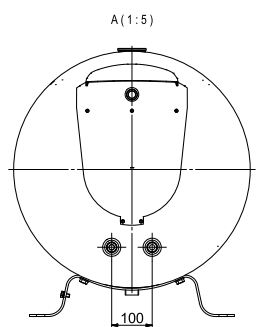
OKC 125-160/1m² 2/6 kW



OKC 200/1m² 2/6 kW



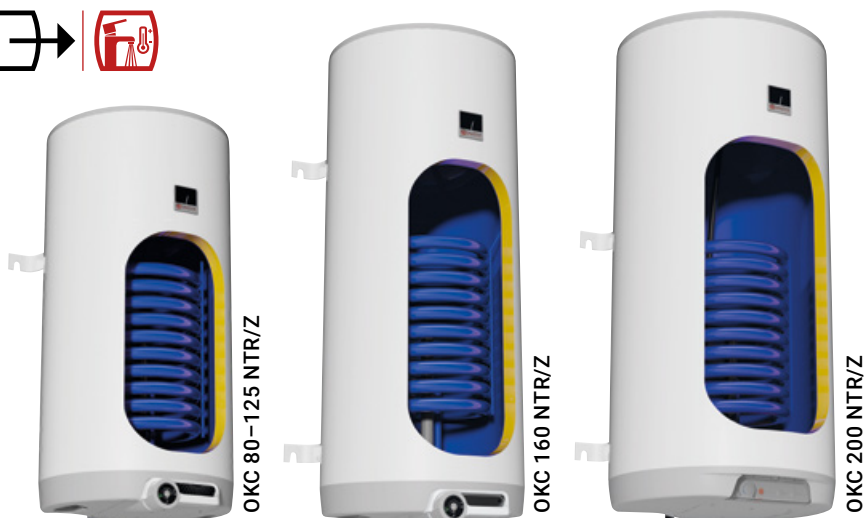
OKC 125-160/1m² 2/6 kW



OKC 200/1m² 2/6 kW



- Vyrábajú sa ako závesné
- Vo vyhotovení s výmenníkom 0,41 m² na model 80 a ostatné s výmenníkom 1 m²
- Vhodné ku kotlom na rôzne palivá a ku kondenzačným kotlom
- 1 záves a opora pre modely 80–125; 2 závesy pre modely 160–200



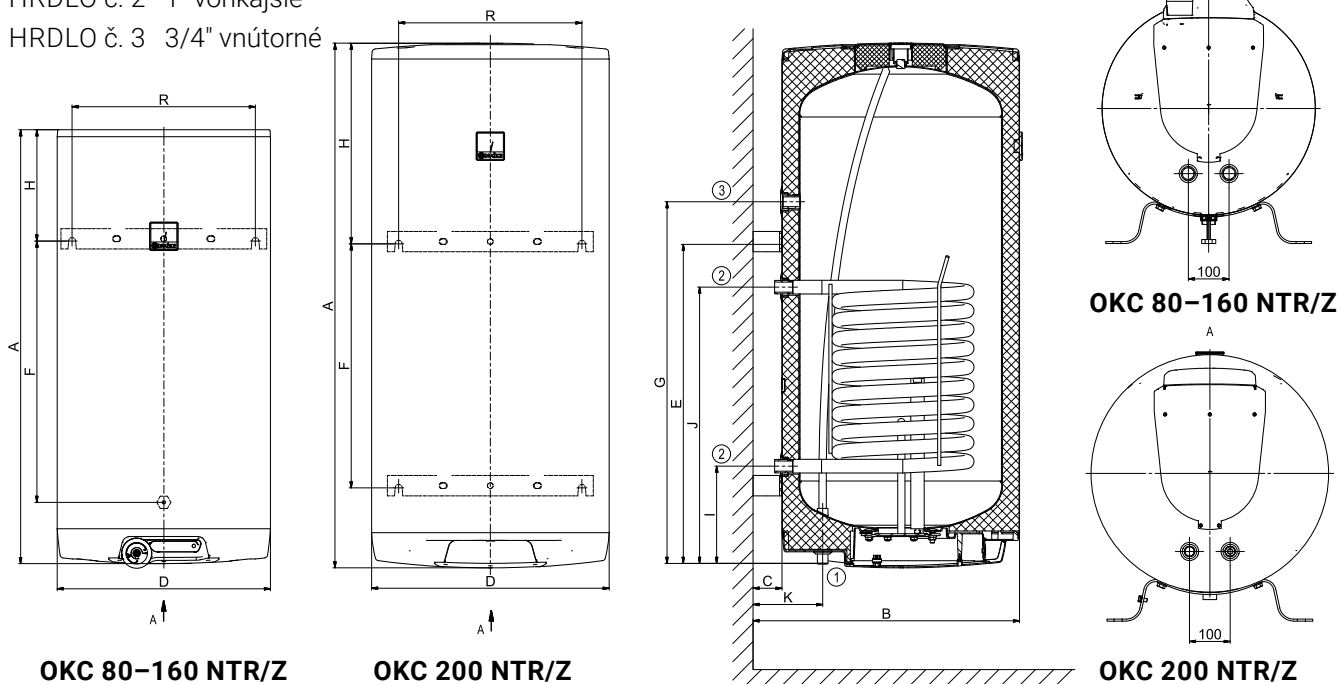
Typ zásobníka		OKC 80 NTR/Z	OKC 100 NTR/Z	OKC 125 NTR/Z	OKC 160 NTR/Z	OKC 200 NTR/Z
Objednávacie číslo		1101508101	1108508101	1103508101	1106508101	1107508101
Objem	[l]	76	95	120	148	196
Max. hmotnosť ohrievača bez vody	[kg]	38	56	61	70	84
Izolácia	[mm]	42				
Tepelná vodivosť izolácie	[W·m ⁻¹ ·K ⁻¹]	0,022				
Elektrické pripojenie		1/N/PE ~ 230V/50Hz				
Elektrické krytie		IP44				
Max. prevádzková teplota/pretlak v nádobe	[°C]/[bar]	80/6				
Teplozmenná plocha výmenníka *	[m ²]	0,41	1,08			
Objem výmenníka *	[l]	1,8	7,1			
Max. prevádzková teplota / pretlak vo výmenníku	[°C]/[bar]	110/10				
Výkon výmenníka pri prietoku 720 l 80 °C ohrevnej vody *	[kW]	9	24			
Čas ohrevu výmenníkom z 10 °C na 60 °C *	[min]	29	14	17	22	28
Trieda energetickej účinnosti		B		C		
Statická ztráta	[W]	40	47	57	67	72

Rozmery [mm]	A	B	C	D	E	F	G	H	I	J	K	R
OKC 80 NTR/Z	757	612	70	524	605	460	-	142	211	501	172	450
OKC 100 NTR/Z	902	612	70	524	622	478	550	270	263	703	172	450
OKC 125 NTR/Z	1067	612	70	524	789	645	550	268	263	703	172	450
OKC 160 NTR/Z	1255	612	70	524	991	815	830	254	263	703	172	450
OKC 200 NTR/Z	1290	655	70	584	784	600	889	496	239	679	172	450

HRDLO č. 1 3/4" vonkajšie

HRDLO č. 2 1" vonkajšie

HRDLO č. 3 3/4" vnútorné





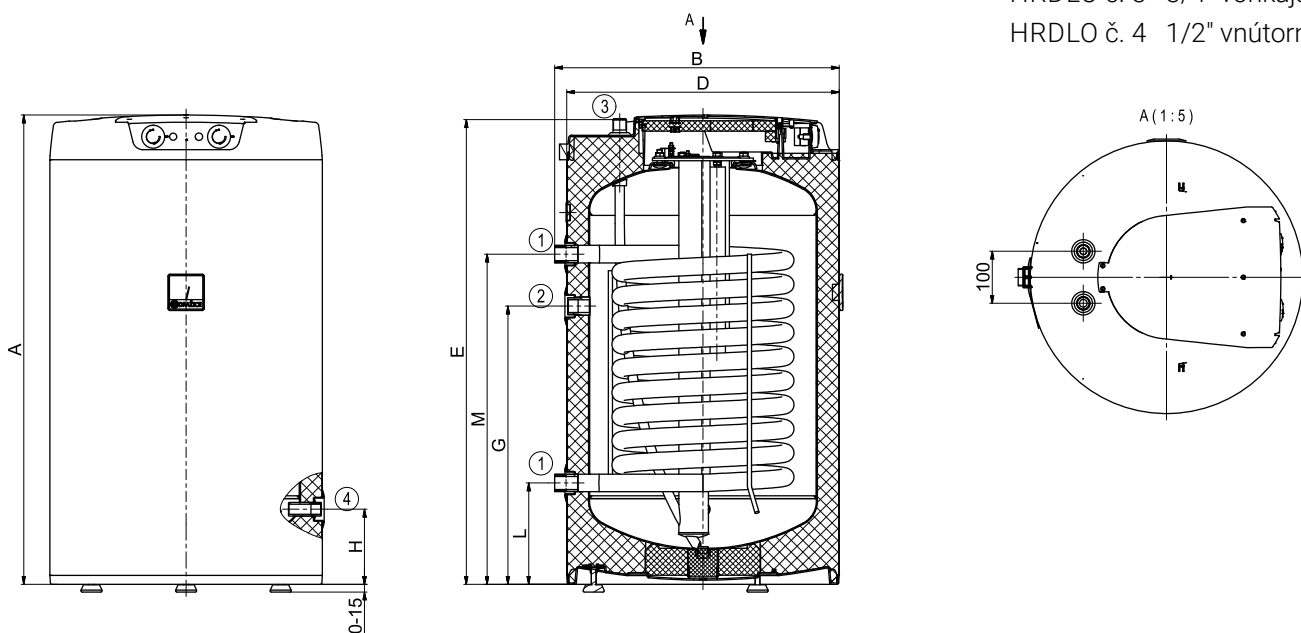
- Zásobníky majú hrdlo na pripojenie cirkulácie
- S jednofázovým ohrevným telesom 2,2 kW
- Zásobníky majú priložený vypúšťací ventil



Typ zásobníka		OKCE 100 NTR/2,2 kW	OKCE 125 NTR/2,2 kW
Objednávacie číslo		1108701101	1103701101
Objem	[l]	85	110
Max. hmotnosť ohrievača bez vody	[kg]	58	70
Izolácia	[mm]		42
Tepelná vodivosť izolácie	[W·m ⁻¹ ·K ⁻¹]		0,022
Príkion ohrevného telesa	[W]		2200
Čas ohrevu z 10 °C na 60 °C *	[h]	2,2	2,9
Elektrické pripojenie		1/N/PE ~ 230V/50Hz	
Odporúčaný istič	[A]	16	
Elektrické krytie		IP42	
Max. prevádzková teplota/pretlak v nádobe	[°C]/[bar]	80/6	
Teplozmenná plocha výmenníka *	[m ²]	1,08	1,45
Objem výmenníka*	[l]	7,1	9,5
Max. prevádzková teplota / pretlak vo výmenníku	[°C]/[bar]	110/10	
Výkon výmenníka pri prietoku 720 l 80 °C ohrevnej vody *	[kW]	24	32
Čas ohrevu výmenníkom z 10 °C na 60 °C *	[min]	13	12
Trieda energetickej účinnosti		B	C
Statická ztráta	[W]	42	54

Rozmery [mm]	A	B	D	E	G	H	L	M
OKCE 100 NTR/2,2 kW	902	545	524	892	535	145	195	635
OKCE 125 NTR/2,2 kW	1067	545	524	1057	635	145	195	765

- HRDLO č. 1 1" vonkajšie
- HRDLO č. 2 3/4" vnútorné
- HRDLO č. 3 3/4" vonkajšie
- HRDLO č. 4 1/2" vnútorné



Rozmery [mm]	A	B	C	D	E	F	G	I	J	L	M	N	O	P	R
OKC 200 NTRR/BP	1357	660	705	584	80	1280	859	680	259	209	649	709	1149	355	920
OKC 250 NTRR/BP	1537	660	705	584	80	1460	1060	680	259	209	649	889	1329	355	1100

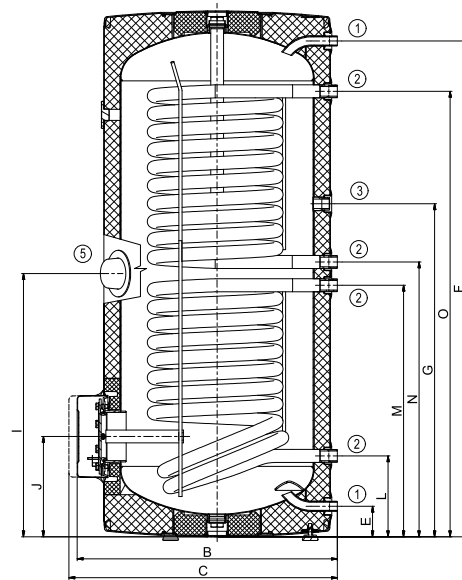
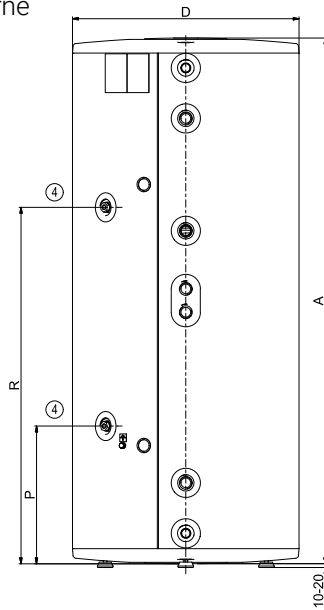
HRDLO č. 1 3/4" vonkajšie

HRDLO č. 2 1" vonkajšie

HRDLO č. 3 3/4" vnútorné

HRDLO č. 4 1/2" vnútorné

HRDLO č. 5 6/4" vnútorné



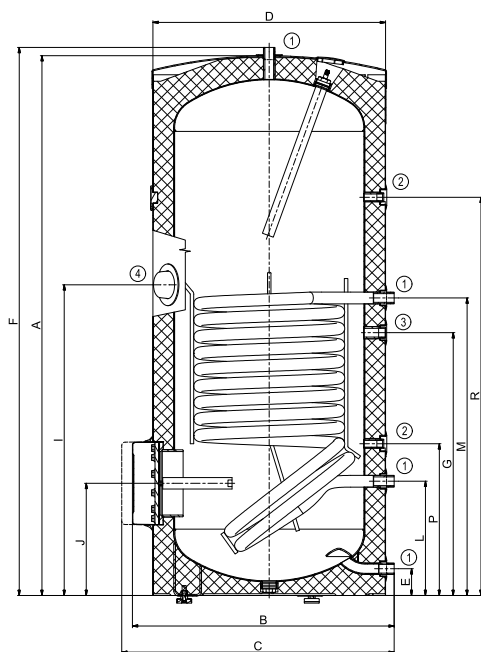
OKC 200, 250 NTRR/BP



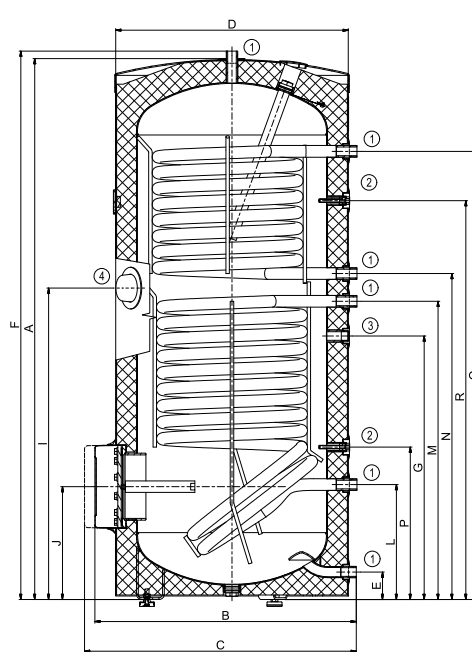
Rozmery [mm]	A	B	C	D	E	F	G	I	J	L	M	P	R
OKC 300 NTR/BP	1558	750	810	670	77	1579	760	895	325	330	858	438	1148

Rozmery [mm]	A	B	C	D	E	F	G	I	J	L	M	N	O	P	R
OKC 300 NTRR/BP	1558	750	810	670	77	1579	760	895	325	330	858	939	1291	438	1148

- HRDLO č. 1 1" vonkajšie
- HRDLO č. 2 1/2" vnútorné
- HRDLO č. 3 3/4" vnútorné
- HRDLO č. 4 6/4" vnútorné



OKC 300 NTR/BP



OKC 300 NTRR/BP



OKC 400, 500 NTR/BP

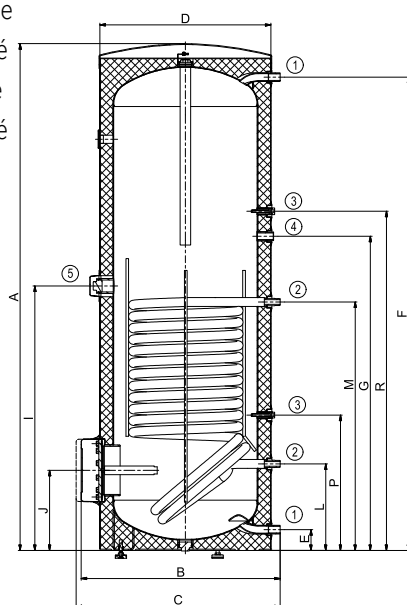


OKC 400, 500 NTRR/BP

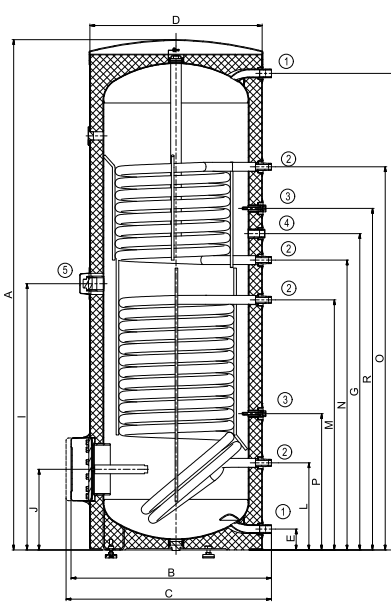
Typ zásobníka		OKC 400 NTR(R)/BP	OKC 500 NTR(R)/BP	OKC 750 NTR(R)/BP	OKC 1000 NTR(R)/BP
Objednávacie číslo		121470101 (121490101)	121370101 (121390101)	105513053 (105513054)	105513055 (105513056)
Objem	[l]	373 (363)	447 (433)	725 (710)	945 (930)
Max. hmotnosť ohrievača bez vody	[kg]	139 (153)	149 (158)	208 (197)	260 (248)
Izolácia	[mm]		50		80
Tepelná vodivosť izolácie	[W·m ⁻¹ ·K ⁻¹]		0,021		0,032
Max. prevádzková teplota/pretlak v nádobe	[°C]/[bar]		80/10		95/10
Teplozmenná plocha výmenníka * (hor./dol.)	[m ²]	2 (1/2)	2 (1,4/2)	3,7 (1,17/1,93)	4,5 (1,12/2,45)
Objem výmenníka * (hor./dol.)	[l]	14 (7/14)	14 (9/14)	32,5 (8,2/13,5)	39 (7,9/17,1)
Max. prevádzková teplota / pretlak vo výmenníku	[°C]/[bar]			110/10	
Výkon výmenníka pri prietoku 720 l 80 °C ohrevnej vody *	[kW]	58 (26/58)	58 (37/58)	99 (33/60)	110 (32/76)
Čas ohrevu výmenníkom z 10 °C na 60 °C *	[min]	22 (22/23)	26 (26/27)	24 (28/37)	26 (37/43)
Trieda energetickej účinnosti				C	
Statická ztráta	[W]	99 (102)	110 (111)	127 (129)	140 (142)

Rozmery [mm]	A	B	C	D	E	F	G	I	J	L	M	N	O	P	R
OKC 400 NTR/BP	1920	750	810	650	79	1799	1194	1005	304	329	944	-	-	514	1289
OKC 500 NTR/BP	1924	800	860	700	55	1790	1264	1040	288	220	965	-	-	380	1409
OKC 400 NTRR/BP	1920	750	810	650	79	1799	1194	1005	304	329	944	1094	1446	514	1289
OKC 500 NTRR/BP	1924	800	860	700	55	1790	1264	1040	288	220	965	1114	1604	380	1409

- HRDLO č. 1 1" vonkajšie
- HRDLO č. 2 3/4" vonkajšie
- HRDLO č. 3 3/4" vnútorné
- HRDLO č. 4 1/2" vnútorné
- HRDLO č. 5 6/4" vnútorné



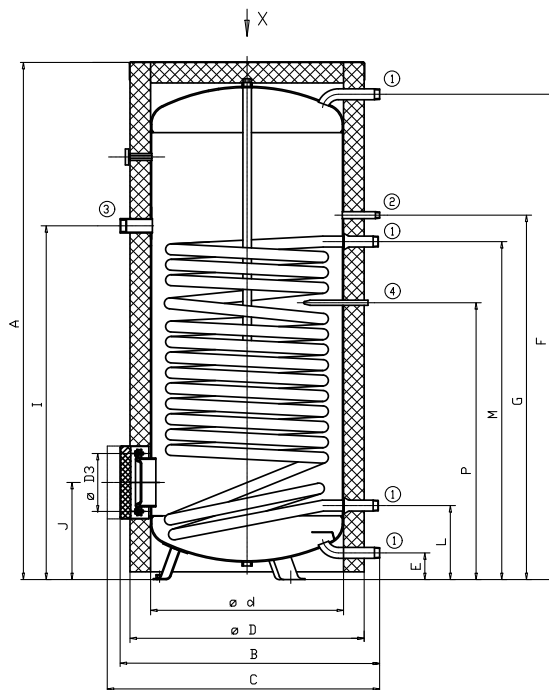
OKC 400, 500 NTR/BP



OKC 400, 500 NTRR/BP

- HRDLO č. 1 1" vonkajšie
- HRDLO č. 2 3/4" vonkajšie
- HRDLO č. 3 1/2" vnútorné
- HRDLO č. 4 3/4" vnútorné
- HRDLO č. 5 6/4" vnútorné

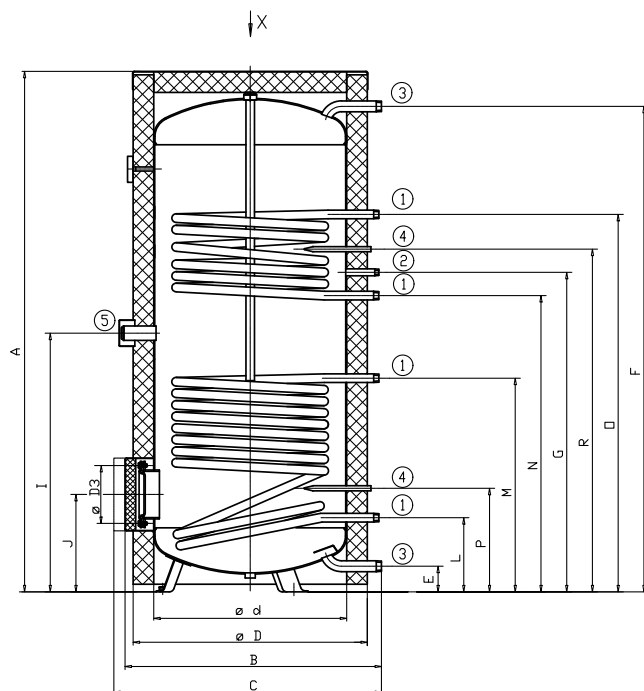
Rozmery [mm]	A	B	C	D	D3	E	F	G	I	J	L	M	P
OKC 750 NTR/BP	2030	1030	max. 1140	910	225	106	1890	1422	1380	383	293	1319	1081
OKC 1000 NTR/BP	2050	1130	max. 1240	1010	225	103	1900	1490	1375	386	296	1324	1088



- HRDLO č. 1 5/4" vonkajšie
- HRDLO č. 2 3/4" vonkajšie
- HRDLO č. 3 6/4" vnútorné
- HRDLO č. 4 1/2" vnútorné

OKC 750, 1000 NTR/BP

Rozmery [mm]	A	B	C	D	D3	E	F	G	I	J	L	M	N	O	P	R
OKC 750 NTRR/BP	2030	1030	max. 1140	910	225	106	1890	1246	1009	383	293	835	1156	1471	407	1336
OKC 1000 NTRR/BP	2050	1130	max. 1240	1010	225	103	1900	1243	1024	386	296	884	1153	1423	411	1333



- HRDLO č. 1 1" vonkajšie
- HRDLO č. 2 3/4" vonkajšie
- HRDLO č. 3 5/4" vonkajšie
- HRDLO č. 4 1/2" vnútorné
- HRDLO č. 5 6/4" vnútorné

OKC 750, 1000 NTRR/BP



- V modeloch od 200 možno s dvoma výmenníkmi
- V modeloch 100–160 vstup a výstup úžitkovej vody horným vekom
- Modely 100–160 majú priložený vypúšťací ventil



OKC 100-160 NTR



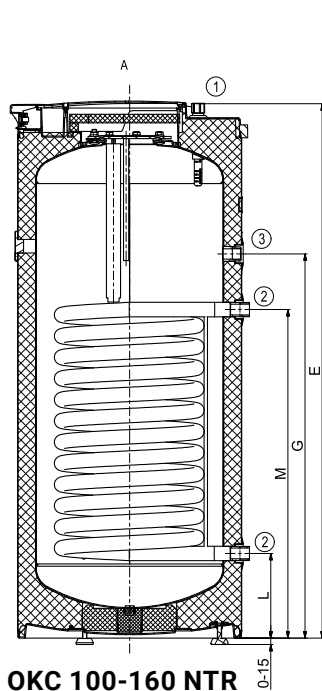
OKC 200, 250 NTR



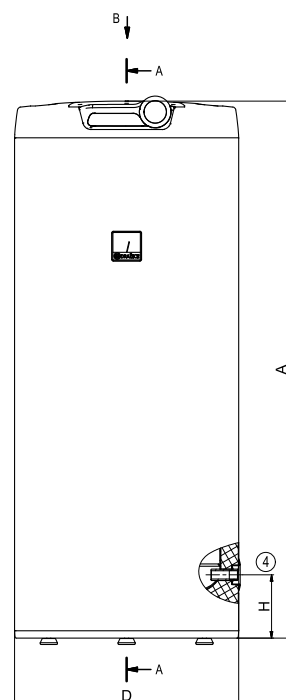
OKC 200, 250 NTRR

Typ zásobníka		OKC 100 NTR	OKC 125 NTR	OKC 160 NTR	OKC 200 NTR(R)	OKC 250 NTR(R)
Objednávacie číslo		1108708101	1103708101	1106708101	110770801 (110790801)	110970801 (110990801)
Objem	[l]	87	113	148	208 (200)	242 (234)
Max. hmotnosť ohrievača bez vody	[kg]	53	66	73	88 (102)	92 (104)
Izolácia	[mm]	42				
Tepelná vodivosť izolácie	[W·m ⁻¹ ·K ⁻¹]	0,022				
Elektrické pripojenie		1/N/PE ~ 230V/50Hz				
Elektrické krytie		IP42				
Max. prevádzková teplota/pretlak v nádobe	[°C]/[bar]	80/6				
Teplosmenná plocha výmenníku* (hor./dol.)	[m ²]	1,08		1,45		1,45 (1/1)
Objem výmenníka* (hor./dol.)	[l]	7,1		9,5		9,5 (7/7)
Max. prevádzková teplota / pretlak vo výmenníku	[°C]/[bar]	110/10				
Výkon výmenníka pri prietoku 720 l 80 °C ohrevné vody *	[kW]	24		32		32 (24/24)
Čas ohrevu výmenníkom z 10 °C na 60 °C *	[min]	13	12	16	23 (13/25)	26 (14/28)
Trieda energetickej účinnosti		B				
Statická ztráta	[W]	42	54	75	82	87

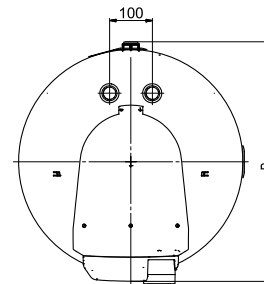
Rozmery [mm]	A	B	D	E	G	H	L	M
OKC 100 NTR	902	565	524	893	535	145	195	635
OKC 125 NTR	1067	565	524	1058	635	145	195	765
OKC 160 NTR	1255	565	524	1246	897	145	195	765



OKC 100-160 NTR



- HRDLO č. 1 3/4" vonkajšie
- HRDLO č. 2 1" vonkajšie
- HRDLO č. 3 3/4" vnútorné
- HRDLO č. 4 1/2" vnútorné

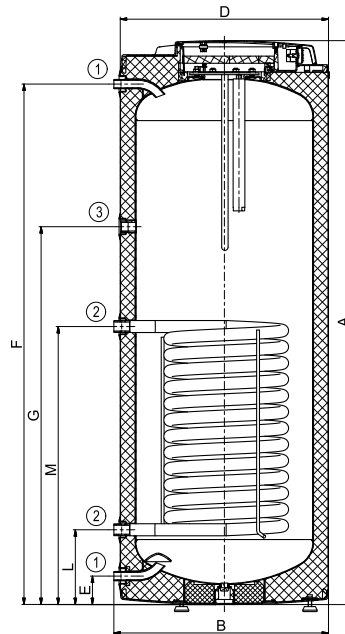


Rozmery [mm]	A	B	D	E	F	G	L	M
OKC 200 NTR	1400	603	584	80	1280	950	209	779
OKC 250 NTR	1580	603	584	80	1460	1060	209	779

HRDLO č. 1 3/4" vonkajšie

HRDLO č. 2 1" vonkajšie

HRDLO č. 3 3/4" vnútorné



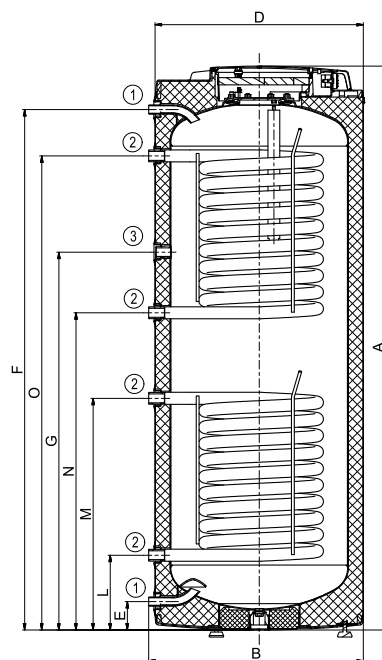
OKC 200, 250 NTR

Rozmery [mm]	A	B	D	E	F	G	L	M	N	O
OKC 200 NTRR	1400	603	584	80	1280	950	209	649	709	1149
OKC 250 NTRR	1580	603	584	80	1460	1060	209	649	889	1329

HRDLO č. 1 3/4" vonkajšie

HRDLO č. 2 1" vonkajšie

HRDLO č. 3 3/4" vnútorné



OKC 200, 250 NTRR



- Vstup a výstup všetkých médií horným vekom
- Zásobníky vhodné na inštaláciu pod závesné kotly
- Zásobníky majú priložený vypúšťací ventil



OKC 100, 125 NTR/HV

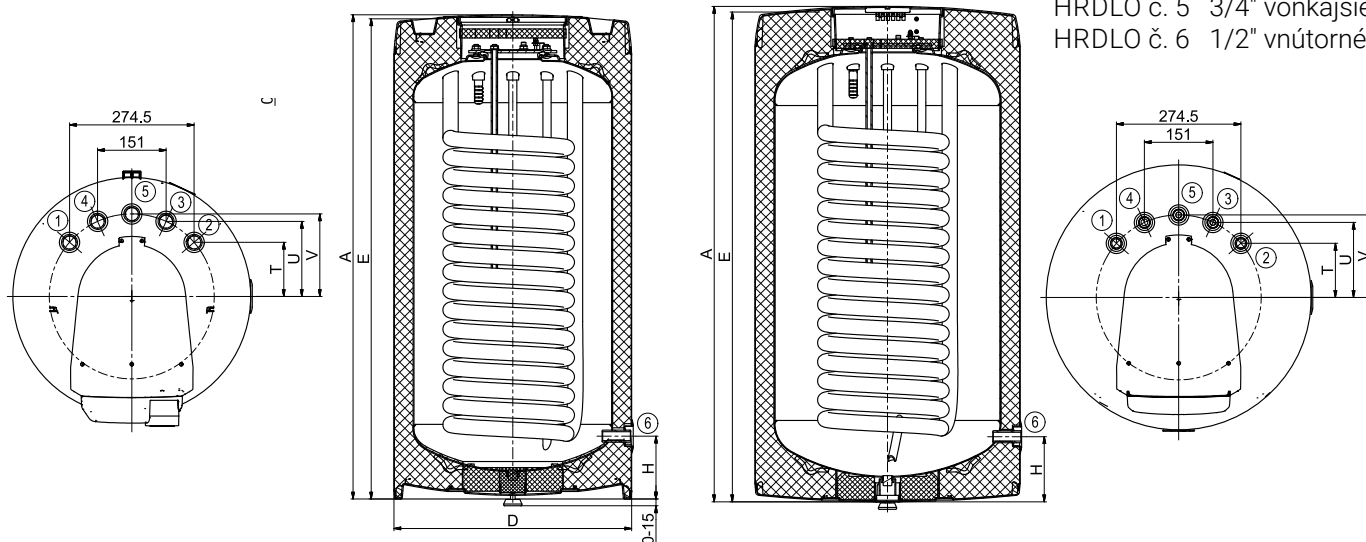


OKC 160 NTR/HV

Typ zásobníka		OKC 100 NTR/HV	OKC 125 NTR/HV	OKC 160 NTR/HV
Objednávacie číslo		1108706101	1103706101	110670601
Objem	[l]	87	113	144
Max. hmotnosť ohrievača bez vody	[kg]	53	64	77
Izolácia	[mm]		42	
Tepelná vodivosť izolácie	[W·m ⁻¹ ·K ⁻¹]		0,022	
Elektrické pripojenie			1/N/PE ~ 230V/50Hz	
Elektrické krytie			IP42	
Max. prevádzková teplota/pretlak v nádobe	[°C]/[bar]		80/6	
Teplozmenná plocha výmenníka *	[m ²]	1,08		1,45
Objem výmenníka *	[l]	7,1		9,5
Max. prevádzková teplota / pretlak vo výmenníku	[°C]/[bar]		110/10	
Výkon výmenníka pri prietoku 720 l 80 °C ohrevej vody *	[kW]	24		32
Čas ohrevu výmenníkom z 10 °C na 60 °C *	[min]	13	12	16
Trieda energetickej účinnosti		B		C
Statická ztráta	[W]	42		65

Rozmery [mm]	A	D	E	H	T	U	V
OKC 100 NTR/HV	902	524	892	145	119	165	182
OKC 125 NTR/HV	1067	524	1057	145	119	165	182
OKC 160 NTR/HV	1092	584	1079	146	119	165	182

- HRDLO č. 1 3/4" vonkajšie
 HRDLO č. 2 3/4" vonkajšie
 HRDLO č. 3 3/4" vonkajšie
 HRDLO č. 4 3/4" vonkajšie
 HRDLO č. 5 3/4" vonkajšie
 HRDLO č. 6 1/2" vnútorné



OKC 100, 125 NTR/HV

OKC 160 NTR/HV



- Vstup a výstup všetkých médií horným vekom
- Zásobníky vhodné na inštaláciu pod závesné kotly
- Zásobníky majú priložený vypúšťací ventil

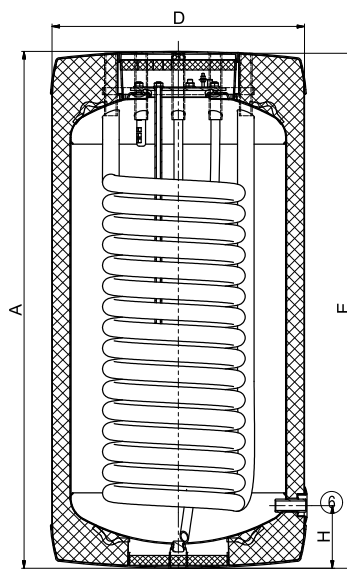
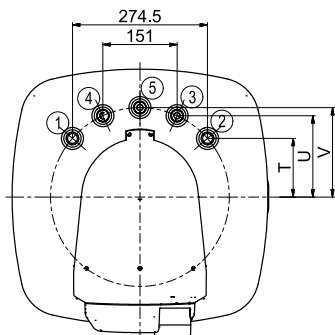


OKH 125 NTR/HV

Typ zásobníka		OKH 100 NTR/HV	OKH 125 NTR/HV
Objednávacie číslo		140870601	140370601
Objem	[l]	87	113
Max. hmotnosť ohrievača bez vody	[kg]	55	67
Izolácia	[mm]		až 80
Tepelná vodivosť izolácie	[W·m ⁻¹ ·K ⁻¹]		0,022
Elektrické pripojenie			1/N/PE ~ 230V/50Hz
Elektrické krytie			IP42
Max. prevádzková teplota/pretlak v nádobe	[°C]/[bar]		80/6
Teplozmenná plocha výmenníka *	[m ²]	1,08	1,45
Objem výmenníka *	[l]	7,1	9,5
Max. prevádzková teplota / pretlak vo výmenníku	[°C]/[bar]		110/10
Výkon výmenníka pri prietoku 720 l 80 °C ohrevnéj vody *	[kW]	24	32
Čas ohrevu výmenníkom z 10 °C na 60 °C *	[min]		13
Trieda energetickej účinnosti			B
Statická ztráta	[W]	44	49

Rozmery [mm]	A	D	E	H	T	U	V
OKH 100 NTR/HV	897	520	888	127	119	165	182
OKH 125 NTR/HV	1058	520	1049	127	119	165	182

- HRDLO č. 1 3/4" vonkajšie
 HRDLO č. 2 3/4" vonkajšie
 HRDLO č. 3 3/4" vonkajšie
 HRDLO č. 4 3/4" vonkajšie
 HRDLO č. 5 3/4" vonkajšie
 HRDLO č. 6 1/2" vnútorné



OKH 100, 125 NTR/HV



- Pracovný tlak v nádobe a vo výmenníku 1 MPa
- S jedným veľkým výmenníkom na pripojenie zdroja ohrevu (tepelné čerpadlo, nízkoteplotný zdroj)
- Možnosť inštalovať ohrevnú jednotku TJ 6/4"
- Možnosť inštalovať ohrevnú jednotku TPK 150-8/2,2 kW do OKC 300–500 NTR/HP
- Pre modely 750–1000 snímateľná izolácia



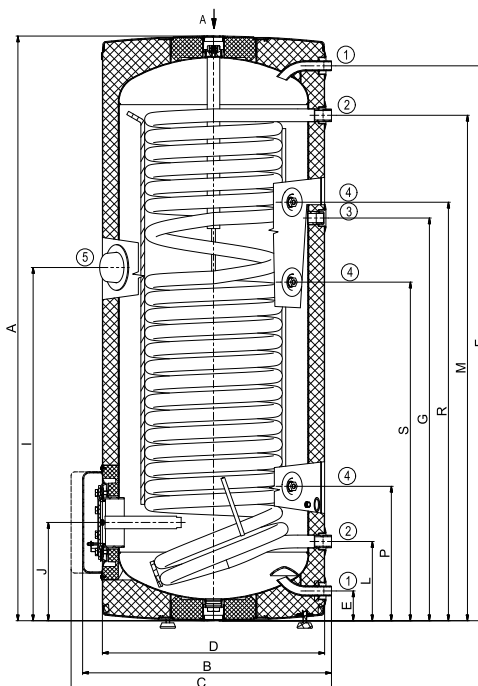
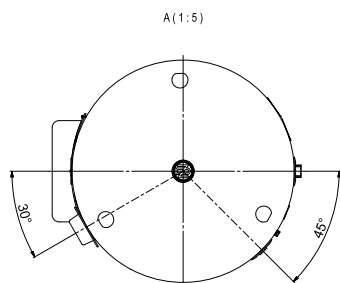
OKC 250 NTR/HP



OKC 500 NTR/HP

Typ zásobníka		OKC 250 NTR/HP	OKC 300 NTR/HP	OKC 400 NTR/HP	OKC 500 NTR/HP	OKC 750 NTR/HP	OKC 1000 NTR/HP
Objednávacie číslo		110991401	121091401	121491401	121391401	105513051	105513052
Objem	[l]	234	286	352	469	710	930
Max. hmotnosť ohrievača bez vody	[kg]	119	133	190	223	259	324
Izolácia	[mm]	42	60	50		80	
Tepelná vodivosť izolácie	[W·m ⁻¹ ·K ⁻¹]	0,022	0,021		0,032		
Max. prevádzková teplota/pretlak v nádobe	[°C]/[bar]	80/10					
Teplozmenná plocha výmenníka *	[m ²]	2,5	3,2	5,2	6,4	7	9
Objem výmenníka *	[l]	17	21	32	39	47	63
Čas ohrevu výmenníkom z 10 °C na 50 °C *	[min]	34	32	26	24	16	
Max. prevádzková teplota / pretlak vo výmenníku	[°C]/[bar]	110/10					
Trieda energetickej účinnosti		C					
Statická ztráta	[W]	87	72	90	105	130	142

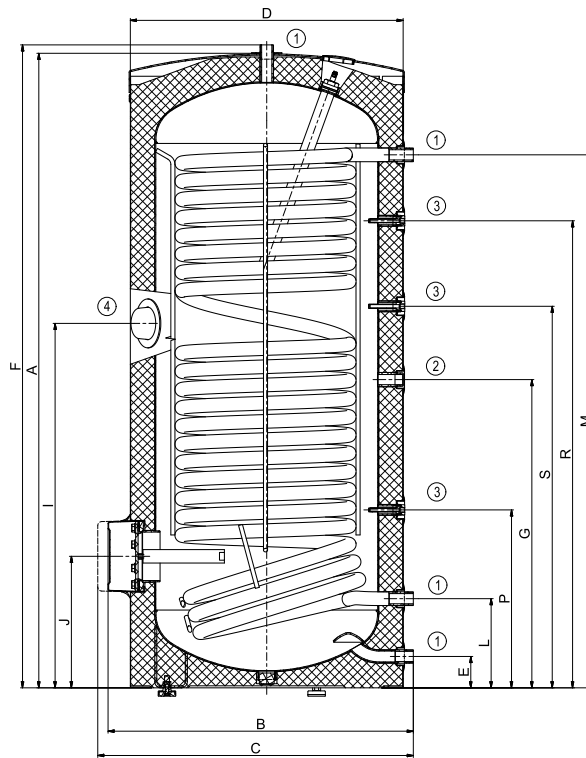
Rozmery [mm]	A	B	C	D	E	F	G	I	J	L	M	P	R	S
OKC 250 NTR/HP	1537	660	685	584	80	1460	1060	928	259	209	1330	355	1100	890



OKC 250 NTR/HP

- HRDLO č. 1 3/4" vonkajšie
- HRDLO č. 2 1" vonkajšie
- HRDLO č. 3 3/4" vnútorné
- HRDLO č. 4 1/2" vnútorné
- HRDLO č. 5 6/4" vnútorné

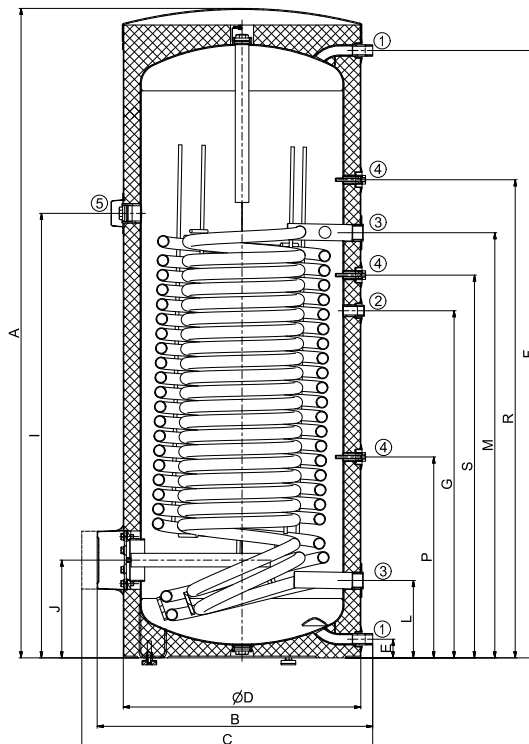
Rozmery [mm]	A	B	C	D	E	F	G	I	J	L	M	P	R	S
OKC 300 NTR/HP	1558	750	775	670	77	1579	760	895	325	219	1309	438	1148	937



- HRDLO č. 1 1" vonkajšie
- HRDLO č. 2 3/4" vnútorné
- HRDLO č. 3 1/2" vnútorné
- HRDLO č. 4 6/4" vnútorné

OKC 300 NTR/HP

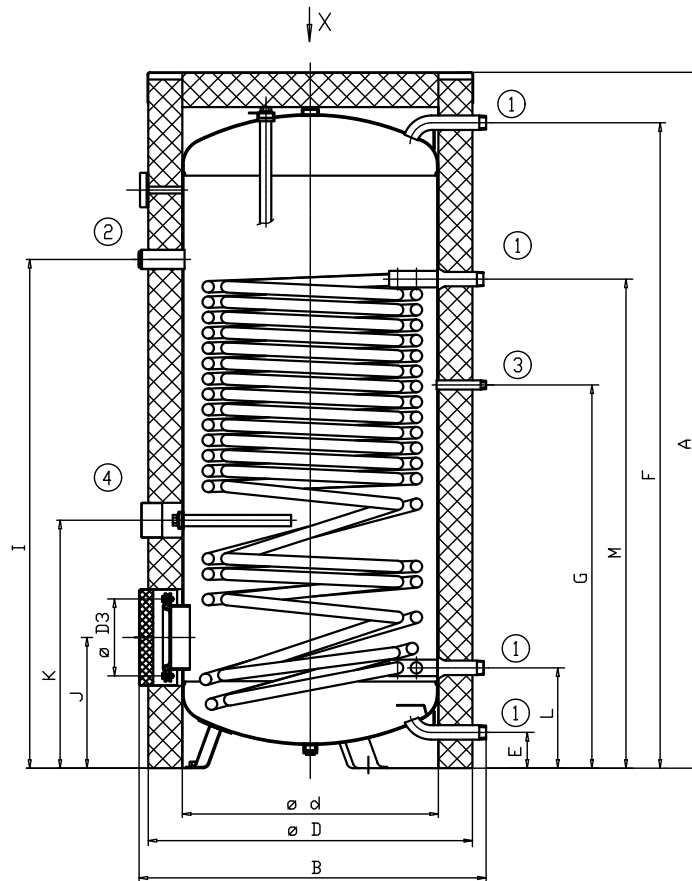
Rozmery [mm]	A	B	C	D	E	F	G	I	J	L	M	P	R	S
OKC 400 NTR/HP	1644	812	857	700	55	1521	843	1138	288	228	1081	592	1237	956
OKC 500 NTR/HP	1914	812	857	700	55	1790	1023	1310	288	228	1253	592	1409	1128



- HRDLO č. 1 1" vonkajšie
- HRDLO č. 2 3/4" vnútorné
- HRDLO č. 3 5/4" vnútorné
- HRDLO č. 4 1/2" vnútorné
- HRDLO č. 5 6/4" vnútorné

OKC 400, 500 NTR/HP

Rozmery [mm]	A	B	D	D3	E	F	G	I	J	K	L	M
OKC 750 NTR/HP	2039	1017	910	225	105	1891	1123	1491	383	727	294	1433
OKC 1000 NTR/HP	2053	1117	1010	225	105	1905	1173	1547	391	780	301	1483

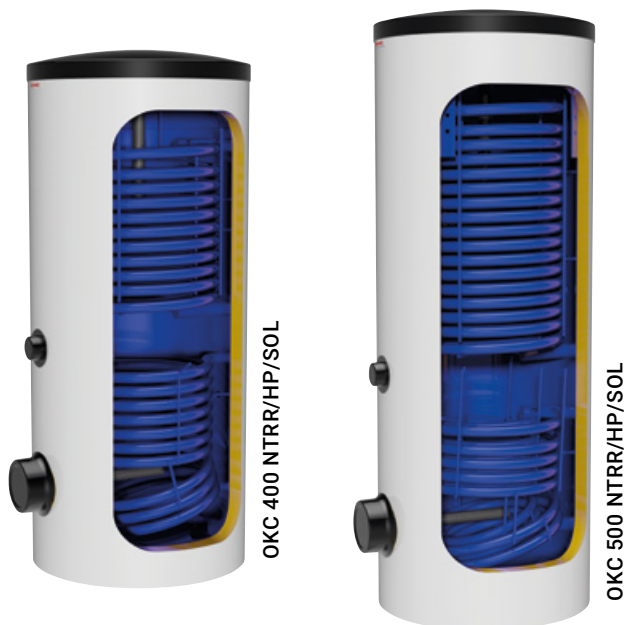


- HRDLO č. 1 5/4" vonkajšie
- HRDLO č. 2 6/4" vnútorné
- HRDLO č. 3 3/4" vonkajšie
- HRDLO č. 4 5/4" vnútorné

OKC 750, 1000 NTR/HP



- Pracovný tlak v nádobe a vo výmenníku 1 MPa
- S dvoma výmenníkmi, horný veľký výmenník pre pripojenie zdroja ohrevu (tepelné čerpadlo, nízkoteplotný zdroj) a spodným výmenníkom (napr. solár)
- Možnosť inštalovať ohrevnú jednotku TJ 6/4"
- Možnosť inštalovať ohrevnú jednotku TPK 150-8/2,2 kW
- 3 puzdrá pre senzory sú súčasťou zásobníka

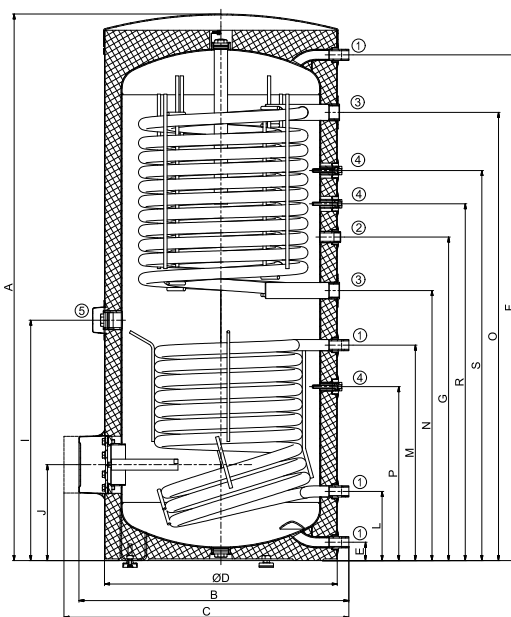


Typ zásobníka		OKC 400 NTRR/HP/SOL	OKC 500 NTRR/HP/SOL
Objednávacie číslo		121491402	121391402
Objem	[l]	352	469
Max. hmotnosť ohrievača bez vody	[kg]	183	233
Izolácia	[mm]		50
Tepelná vodivosť izolácie	[W·m ⁻¹ ·K ⁻¹]		0,021
Max. prevádzková teplota/pretlak v nádobe	[°C]/[bar]		80/10
Teplosmenná plocha výmenníku* (hor./dol.)	[m ²]	3,1/1,4	4,8/2
Objem výmenníka* (hor./dol.)	[l]	19,3/9	29,7/12,3
Max. prevádzková teplota / pretlak vo výmenníku	[°C]/[bar]		110/10
Výkon výmenníka podľa ČSN EN 12897	[kW]	45**/32*	50**/58*
Čas ohrevu výmenníkom z 10 °C na 60 °C *	[min]	32/22	26/27
Trieda energetickej účinnosti			C
Statická ztráta	[W]	90	105

* merané pri ohrevnej vode 80 °C

** merané pri ohrevnej vode 55 °C

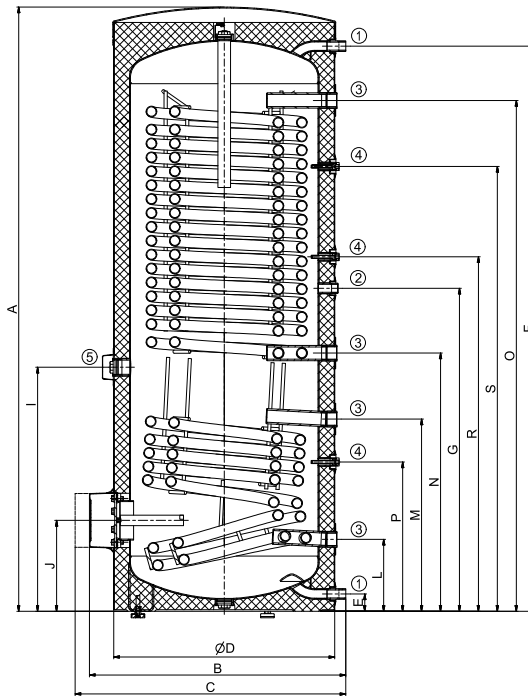
Rozmery [mm]	A	B	C	D	E	F	G	I	J	L	M	N	O	P	R	S
OKC 400 NTRR/HP/SOL	1644	812	857	700	55	1521	973	723	288	208	648	812	1348	523	1073	1173



OKC 400 NTRR/HP/SOL

- HRDLO č. 1 1" vonkajšie
- HRDLO č. 2 3/4" vnútorné
- HRDLO č. 3 5/4" vnútorné
- HRDLO č. 4 1/2" vnútorné
- HRDLO č. 5 6/4" vnútorné

Rozmery [mm]	A	B	C	D	E	F	G	I	J	L	M	N	O	P	R	S
OKC 500 NTRR/HP/SOL	1914	812	857	700	55	1790	1023	773	288	228	609	818	1618	473	1123	1409



- HRDLO č. 1 1" vonkajšie
- HRDLO č. 2 3/4" vnútorné
- HRDLO č. 3 5/4" vnútorné
- HRDLO č. 4 1/2" vnútorné
- HRDLO č. 5 6/4" vnútorné

OKC 500 NTRR/HP/SOL

OKC NTRR/SOL

SOLÁRNE ZÁSOBNÍKY TEPLEJ VODY

STACIONÁRNE

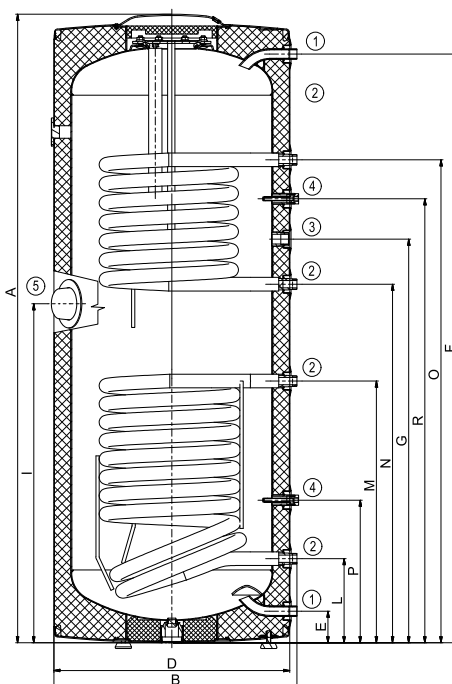


- Optimalizované plochy výmenníka ako pre solárne kolektory, tak pre ďalší zdroj
- 2 puzdrá pre senzory teploty sú súčasťou zásobníka
- Možnosť inštalácie ohrevnej jednotky TJ 6/4"
- Vďaka upraveným rozmerom lepšie vrstvi teplú vodu
- Zásobníky možno použiť ako hlavný zásobník na ohrev teplej vody alebo ako predhrievajúci zásobník pred existujúci zásobník teplej vody



Typ zásobníka		OKC 200 NTRR/SOL	OKC 250 NTRR/SOL	OKC 300 NTRR/SOL
Objednávacie číslo		110791301	110991301	121091301
Objem	[l]	200	242	275
Max. hmotnosť ohrievača bez vody	[kg]	104	109	111
Izolácia	[mm]	42		48
Tepelná vodivosť izolácie	[W·m ⁻¹ ·K ⁻¹]	0,022		0,021
Max. prevádzková teplota/pretlak v nádobe	[°C]/[bar]	80/10		
Teplozmenná plocha výmenníka * (hor./dol.)	[m ²]	0,8/0,8	0,8/1	0,8/1,2
Objem výmenníka * (hor./dol.)	[l]	5,5/5,5	5,5/7	5,5/8,5
Max. prevádzková teplota / pretlak vo výmenníku	[°C]/[bar]	110/10		
Výkon výmenníka pri prietoku 720 l 80 °C ohrevnej vody * (hor./dol.)	[kW]	19/19	19/24	19/29
Čas ohrevu výmenníkom z 10 °C na 60 °C *	[min]	23/34	26/33	25/33
Trieda energetickej účinnosti		C		
Statická ztráta	[W]	82	87	85

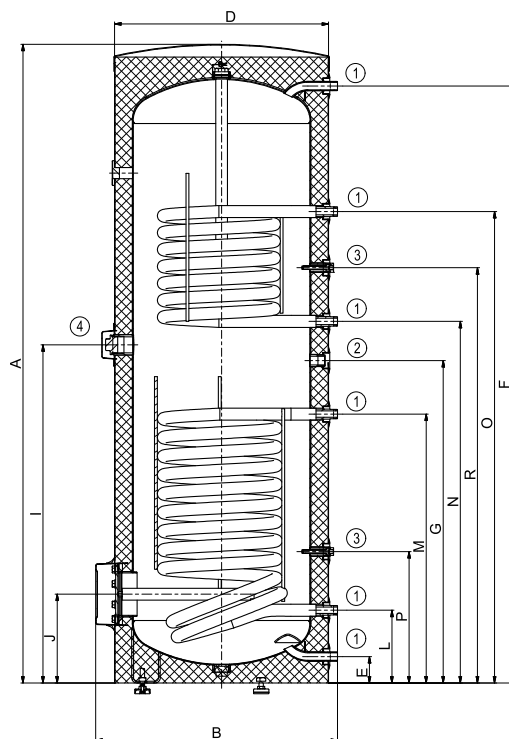
Rozmery [mm]	A	B	D	E	F	G	I	L	M	N	O	P	R
OKC 200 NTRR/SOL	1377	607	584	80	1280	820	668	209	516	708	1016	355	920
OKC 250 NTRR/SOL	1557	607	584	80	1460	1000	840	209	648	888	1196	355	1100



OKC 200, 250 NTRR/SOL

- HRDLO č. 1 3/4" vonkajšie
- HRDLO č. 2 3/4" vnútorné
- HRDLO č. 3 1/2" vnútorné
- HRDLO č. 4 6/4" vnútorné

Rozmery [mm]	A	B	D	E	F	G	I	J	L	M	N	O	P	R
OKC 300 NTRR/SOL	1791	678	600	74	1674	904	948	249	204	754	1014	1322	369	1165



- HRDLO č. 1 3/4" vonkajšie
- HRDLO č. 2 3/4" vnútorné
- HRDLO č. 3 1/2" vnútorné
- HRDLO č. 4 6/4" vnútorné

OKC 300 NTRR/SOL



- Tichá prevádzka, vysoký výkon, úspora energie
- Smaltovaná nádoba ohrievača vody
- Pracuje už od -5°C vonkajšej teploty
- Teplota vody 55°C aj počas zimy
- Antilegionellná funkcia

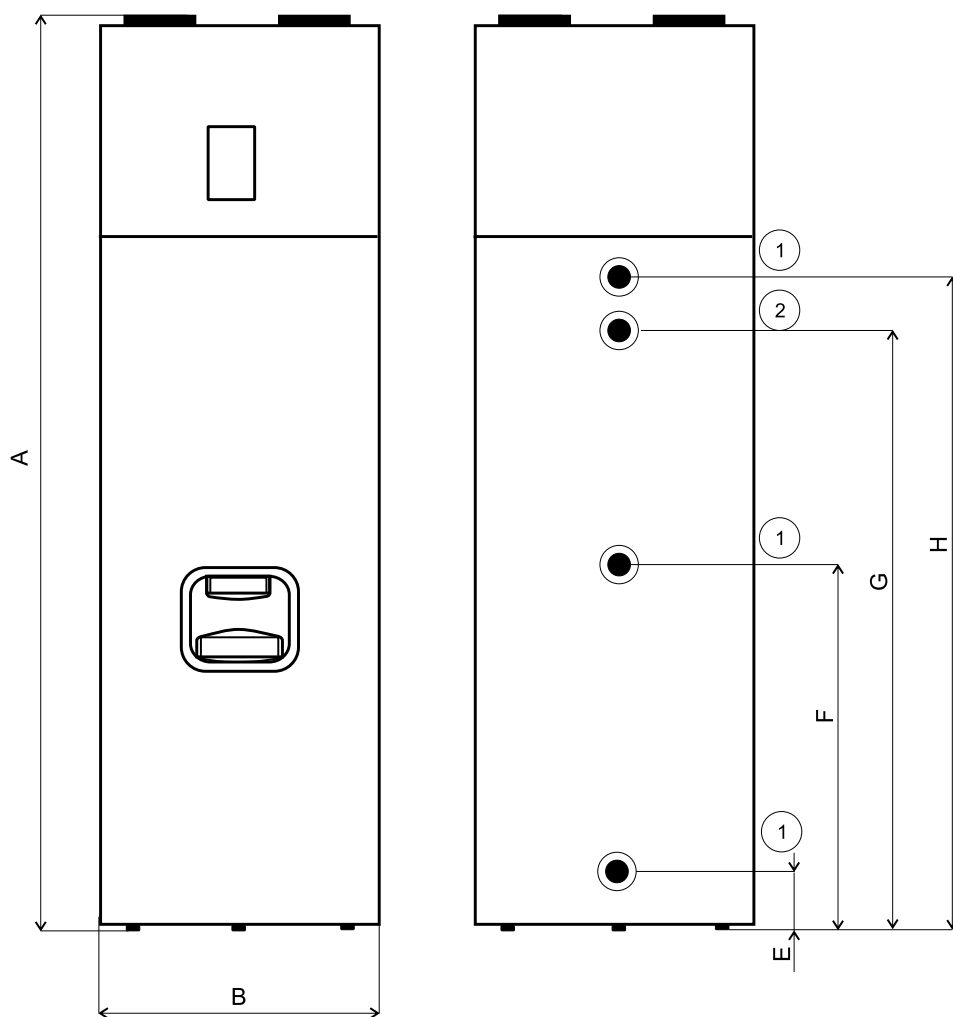
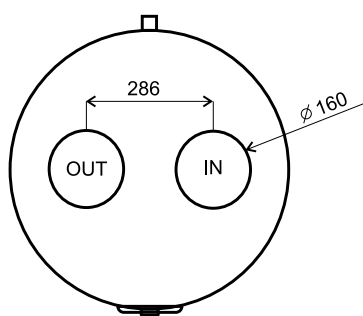
Technické parametry		AQUA 250 HP
Objednávacie číslo	-	107020000
Objem	[l]	250
Rozmery (\varnothing x výška)	[mm]	580 x 1960
Max. hmotnosť ohrievača (bez vody)	[kg]	83
Materiál vrchného dielu	-	nerozová oceľ
Materiál plášťa nádrže	-	kovový plech
Hrúbka izolácie (PUR)	[mm]	50
Max. prevádzková teplota/pretlak v nádobe	[$^{\circ}\text{C}$] / [bar]	80 / 7
Elektrické krytie	-	IPx1
Elektrické pripojenie	-	1/N/PE ~ 230V/ 50 Hz
Príkon (stredný / maximálny)	[W]	400 / 700
Príkon ohrevného telesa	[W]	1500
Výkon tepelného čerpadla	[W]	1800
Príkon ventilátora	[W]	65
Odporúčaná hodnota ističa	[A]	16
Maximálna teplota vody – tepelné čerpadlo	[$^{\circ}\text{C}$]	55
Maximálna teplota vody – ohrevné teleso	[$^{\circ}\text{C}$]	65
Chladivo	typ / [kg]	R 134a / 1,2
Topný faktor COP *	-	3,2
Doba ohreva *	[h]	6,8
Zmiešaná voda V40 *	[l]	315
Objemový prietok vzduchu	[$\text{m}^3\cdot\text{h}^{-1}$]	450
Maximálna dĺžka vzduchotechnického potrubia	[m]	10
Rozsah pracovných teplôt	[$^{\circ}\text{C}$]	$-5 / 40$
Vytáčací profil	-	XL
Trieda energetickej účinnosti	-	A+
Energetická účinnosť	[%]	134
Ročná spotreba elektrickej energie	[kWh]	1251
Hladina akustického tlaku	[dB(A)]	51
Funkcia len pri nízkom tarife el. energie	-	ne
Funkcia SMART	-	0

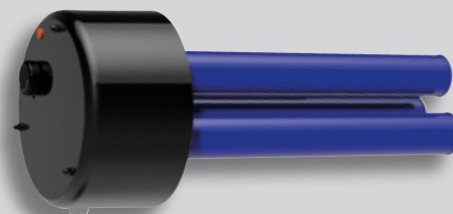


Rozmery [mm]	A	B	E	F	G	H
AQUA HP	1960	580	89	830	1341	1469

HRDLO č. 1 3/4" vonkajšie

HRDLO č. 3 1/2" vnútorné







PRÍSLUŠENSTVO

BEZTLAKOVÉ VODOVODNÉ BATÉRIE

Objednávacie číslo	TYP	TO UP	TO IN	PTO	HA-DR
100670000	Beztlaková vodovodná batéria BE.1845.A	▲	-	-	-
100670001	Beztlaková vodovodná batéria BE.1840.A1	-	▲	▲	▲
100670002	Beztlaková vodovodná batéria BE.1845.A1	-	-	▲	▲
100670003	Beztlaková vodovodná batéria BE.1845.AA1	▲			
100670004	Beztlaková vodovodná batéria BE.1840.AA	-	▲	▲	▲

▲ možno namontovať
 - nemožno namontovať



BE.1845.A



BE.1840.A1



BE.1845.A1



BE.1845.AA1



BE.1840.AA

IPS ProtectX

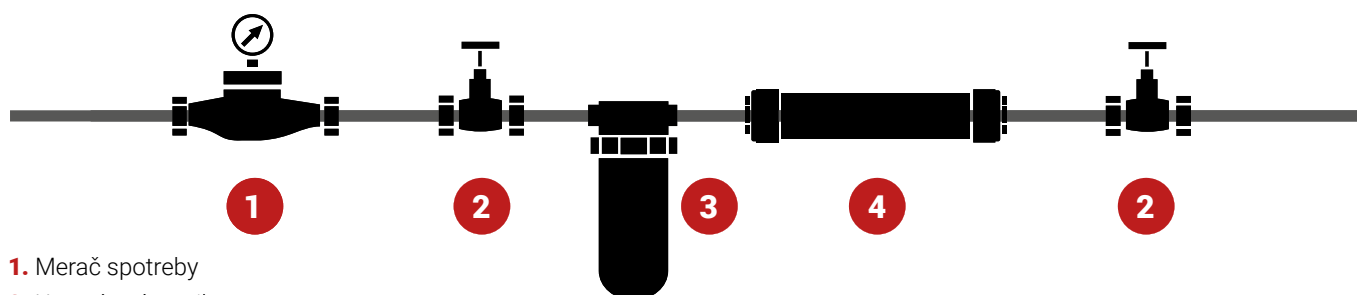
Zariadenie na fyzikálnu úpravu vody v súvislosti s redukciou vodného kameňa pre ochranu domácich spotrebičov a rozvodov vody



VÝHODY

- Predlžuje životnosť vykurovacích zariadení a sanitárneho vybavenia
- Bez externého zdroja energie
- Bezúdržbové
- Nulové dodatočné náklady
- Nevyužíva žiadne chemické látky
- Zanedbateľné tlakové straty
- Patentovaný výrobok
- Certifikovaná účinnosť

ORIENTAČNÁ SCHÉMA PRE UMIESTNENIE ZARIADENIA IPS ProtectX



1. Merač spotreby
2. Uzatvárací ventil
3. Filter na mechanické nečistoty
4. IPS ProtectX

Objednávacie číslo	TYP	ROZMER (d × l)	MAXIMÁLNY PRIETOK
100671000	ProtectX G 1/2"	50 × 245 mm	1 m ³ /h
100671001	ProtectX G 3/4"	50 × 245 mm	3,2 m ³ /h
100671002	ProtectX G 1"	50 × 245 mm	4 m ³ /h

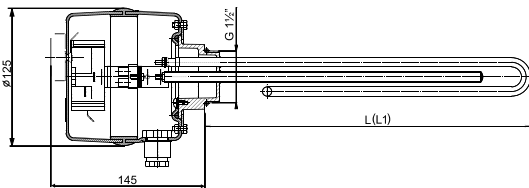
ORIGINÁLNE PRÍSLUŠENSTVO Z DRAŽÍC

SKRUTKOVACIE ELEKTRICKÉ OHREVNÉ JEDNOTKY RADU TJ

Typ		TJ 6/4"-2	TJ 6/4"-2,5	TJ 6/4"-3,3	TJ 6/4"-3,75	TJ 6/4"-4,5	TJ 6/4"-6	TJ 6/4"-7,5	TJ 6/4"-9
Objednávacie číslo L/L1		- / 2110311	- / 2110312	2110336 / -	- / 2110314	- / 2110315	- / 2110316	2110319 / 2110317	2110320 / 2110318
Príkon	[kW]	2	2,5	3,3	3,75	4,5	6	7,5	9
Hmotnosť	[kg]	1,2	1,3	1,7	2	2	2	2 / 2,3	2 / 2,3
Dĺžka zabudovania L/L1	[mm]	- / 380	- / 405	325 / -	- / 450	- / 500	- / 520	575 / 685	605 / 720
Elektrické pripojenie		1/N/PE ~ 230V/50Hz	1/N/PE ~ 230V/50Hz	3/N/PE ~ 400V/50Hz, Δ	3/N/PE ~ 400V/50Hz, Δ	3/N/PE ~ 400V/50Hz, Δ	3/N/PE ~ 400V/50Hz, Δ	3/N/PE ~ 400V/50Hz, Δ	3/N/PE ~ 400V/50Hz, Δ
Odporúčaná hodnota ističa	[A]	16	16	3 x 10	3 x 10	3 x 10	3 x 16	3 x 16	3 x 20
Elektrické krytie		IP44							
Rozsah nastavenia teploty	[°C]	5-74							
Čas ohrevu cca 150 l 10-60 °C	[h]	4,5	4	2,7	2,3	2	1,5	1,3	1

Pri typoch TJ 6/4"-2 a TJ 6/4"-2,5 je novo flexibilný prívodný kábel do zásuvky.

Dĺžky zabudovania sú v tolerancii ± 10 mm.



PRÍRUBOVÉ ELEKTRICKÉ OHREVNÉ JEDNOTKY RADU R, SE

Typ		REU 18-2,5	RDU 18-2,5	RDU 18-3	RDU 18-3,8	RDU 18-5	RDU 18-6	RDW 18-7,5	RDW 18-10	RSW 18-12	RSW 18-15	SE 377	SE 378
Objednávacie číslo		100541551	100541560	100541561	100541562	100541563	100541564	100541570	100541571	100541580	100541581	100541517	100541511
Príkon	[kW]	2,5	2,5	3	3,8	5	6	7,5	10	12	15	8-11-16	9,5-12,7-19
Hmotnosť	[kg]	3	3,3	3,4	3,5	3,5	3,5	3,7	4	4	4,2	8	11,5
Dĺžka zabudovania	[mm]	450								530	630	610	740
Elektrické pripojenie		1/N/PE ~ 230V/50Hz	3/N/PE ~ 400V/50Hz, Δ	3/N/PE ~ 400V/50Hz, Δ	3/N/PE ~ 400V/50Hz, Δ	3/N/PE ~ 400V/50Hz, Δ	3/N/PE ~ 400V/50Hz, Δ	3/N/PE ~ 400V/50Hz, Δ	3/N/PE ~ 400V/50Hz, Δ	3/N/PE ~ 400V/50Hz, Δ	3/N/PE ~ 400V/50Hz, Δ	3/N/PE ~ 400V/50Hz, Δ	3/N/PE ~ 400V/50Hz, Δ
Odporúčaná hodnota ističa	[A]	16	3 x 6	3 x 6	3 x 10	3 x 10	3 x 16	3 x 16	3 x 20	3 x 20	3 x 25	3 x 25	3 x 32
Elektrické krytie		IPX4										IP20	
Čas ohrevu cca 300 l 10-60 °C	[h]	8	8	6	5	4	3	2,5	2	1,5	1,3	2-2,1,3	2-1,5-1

Dĺžky zabudovania sú v tolerancii ± 10 mm.



PRÍRUBOVÉ ELEKTRICKÉ OHREVNÉ JEDNOTKY S KERAMICKÝM TELESOM RADU TPK

Typ		TPK 150-8/2,2	TPK 168-8/2,2	TPK 210-12/2,2	TPK 210-12/3-6	TPK 210-12/6,6	TPK 210-12/5-9	TPK 210-12/12	
Objednávacie číslo		2110409	2110055	2110053	2110050	2110410	2110051	2110414	
Príkon	[kW]	2,2	2,2	2,2	3-4-6	6,6	5-7-9	12	
Hmotnosť	[kg]	4,2	4,2	6,6	12	13	13,6	14	
Dĺžka zabudovania	[mm]	400	400	440	440	440	550	550	
Elektrické pripojenie		1/N/PE ~ 230V/50Hz	1/N/PE ~ 230V/50Hz	1/N/PE ~ 230V/50Hz	1/N/PE ~ 230V/50Hz, 3/N/PE ~ 400V/50Hz, Δ	3/N/PE ~ 3 x 230V/50Hz, Δ	3/N/PE ~ 400V/50Hz, Δ	3/N/PE ~ 400V/50Hz, Δ	
Odporúčaná hodnota ističa	[A]	16	16	16	20/3 x 16	3 x 16	3 x 20	3 x 25	
Elektrické krytie		IP42							
Rozsah nastavenia teploty	[°C]	5-74							

* - podľa spôsobu zapojenia

Dĺžky zabudovania sú v tolerancii ± 10 mm.

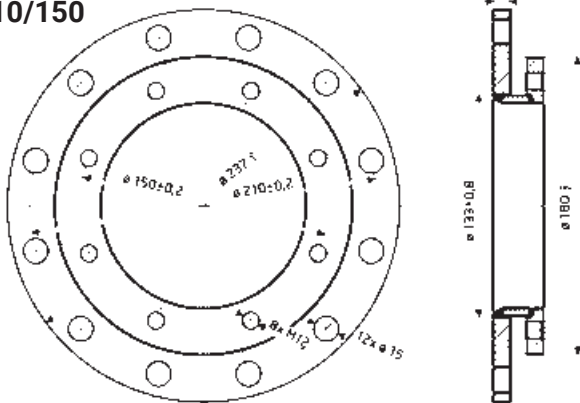


ORIGINÁLNE PRÍSLUŠENSTVO Z DRAŽÍC

REDUKČNÉ PRÍRUBY

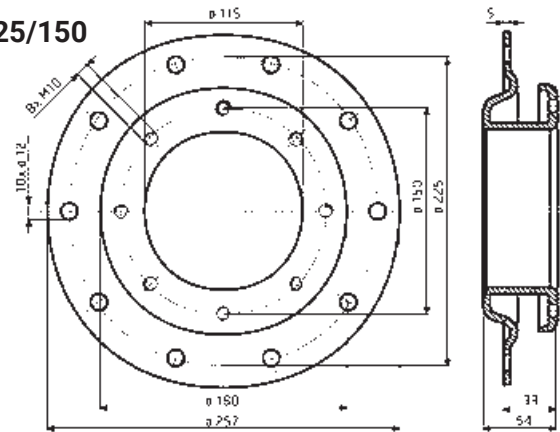
■ Elektrické ohrevné jednotky REU, RDU a RSW možno pomocou redukčnej príruby 210/150 montovať do ohrievača OKCE 160–500 S, OKC 300, 400, 500 BP.

210/150

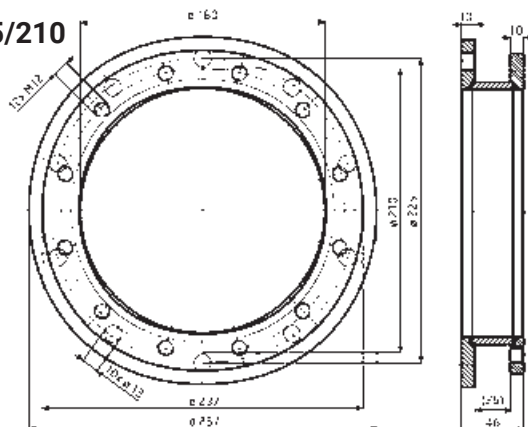


■ Elektrické ohrevné jednotky REU, RDU, RDW a RSW možno pomocou redukčnej príruby 225/150 montovať do ohrievačov o objemoch 750 a 1000 litrov.

225/150

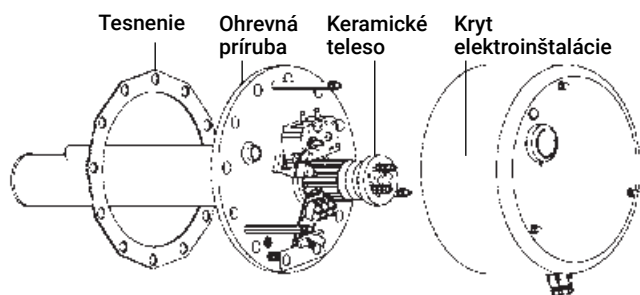


225/210

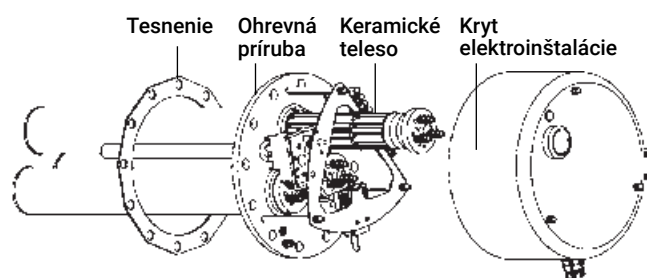


■ Elektrické ohrevné jednotky TPK 210 – 2,2 kW a TPK 210 – 12/3–6 kW, TPK 210 – 12/5–9 kW a TPK 210 – 12/12 kW možno pomocou redukčnej príruby 225/210 montovať do ohrievačov o objemoch 750 a 1000 litrov.

ZLOŽENIE JEDNO- A TROJFÁZOVÝCH OHREVNÝCH PRÍRUBOVÝCH JEDNOTIEK TPK



TPK – jednofázový variant



TPK – trojfázový variant

TABUĽKY PRÍSLUŠENSTVA

MOŽNOSTI MONTÁŽE SKRUTKOVACÍCH ELEKTRICKÝCH OHREVNÝCH JEDNOTIEK RADU TJ

Typ	TJ 6/4" - 2*	TJ 6/4" - 2,5*	TJ 6/4" - 3,3	TJ 6/4" - 3,75*	TJ 6/4" - 4,5*	TJ 6/4" - 6*	TJ 6/4" - 7,5	TJ 6/4" - 7,5*	TJ 6/4" - 9	TJ 6/4" - 9*
OKCE 200 S	▲	▲	▲	▲	▲	-	-	-	-	-
OKCE 250 S	▲	▲	▲	▲	▲	▲	-	-	-	-
OKCE 300 S	▲	▲	▲	▲	▲	▲	-	-	-	-
OKCE 400 S	▲	▲	▲	▲	▲	▲	-	-	-	-
OKCE 500 S	▲	▲	▲	▲	▲	▲	▲	-	▲	-
OKC 200 NTR/BP	▲	▲	▲	▲	▲	▲	-	-	-	-
OKC 200 NTRR/BP	▲	▲	▲	▲	▲	▲	-	-	-	-
OKC 250 NTR/BP	▲	▲	▲	▲	▲	▲	-	-	-	-
OKC 250 NTRR/BP	▲	▲	▲	▲	▲	▲	-	-	-	-
OKC 300 NTR/BP	▲	▲	▲	▲	▲	▲	-	-	-	-
OKC 300 NTRR/BP	▲	▲	▲	▲	▲	▲	-	-	-	-
OKC 400 NTR/BP	▲	▲	▲	▲	▲	▲	-	-	-	-
OKC 400 NTRR/BP	▲	▲	▲	▲	▲	▲	-	-	-	-
OKC 500 NTR/BP	▲	▲	▲	▲	▲	▲	▲	-	▲	-
OKC 500 NTRR/BP	▲	▲	▲	▲	▲	▲	▲	-	▲	-
OKC 750 NTR/BP	▲	▲	▲	▲	▲	▲	▲	▲	▲	▲
OKC 750 NTRR/BP	▲	▲	▲	▲	▲	▲	▲	▲	▲	▲
OKC 1000 NTR/BP	▲	▲	▲	▲	▲	▲	▲	▲	▲	▲
OKC 1000 NTRR/BP	▲	▲	▲	▲	▲	▲	▲	▲	▲	▲
OKC 250 NTR/HP	▲	▲	▲	-	-	-	-	-	-	-
OKC 300 NTR/HP	▲	▲	▲	▲	▲	-	-	-	-	-
OKC 400 NTR/HP	▲	▲	▲	▲	▲	▲	▲	-	▲	-
OKC 500 NTR/HP	▲	▲	▲	▲	▲	▲	▲	-	▲	-
OKC 750 NTR/HP	▲	▲	▲	▲	▲	▲	▲	▲	▲	▲
OKC 1000 NTR/HP	▲	▲	▲	▲	▲	▲	▲	▲	▲	▲
OKC 400 NTRR/HP/SOL	▲	▲	▲	▲	▲	▲	▲	-	▲	-
OKC 500 NTRR/HP/SOL	▲	▲	▲	▲	▲	▲	▲	-	▲	-
OKC 200 NTRR/SOL	▲	▲	▲	▲	▲	▲	-	-	-	-
OKC 250 NTRR/SOL	▲	▲	▲	▲	▲	▲	-	-	-	-
OKC 300 NTRR/SOL	▲	▲	▲	▲	▲	▲	-	-	-	-

* TJ 6/4" s predĺženou chladnou časťou

- ▲ možno namontovať
- nemožno namontovať

MOŽNOSTI MONTÁŽE PRÍRUBOVÝCH ELEKTRICKÝCH OHREVNÝCH JEDNOTIEK RADU R, SE

Typ	REU 18-2,5	RDU 18-2,5	RDU 18-3	RDU 18-3,8	RDU 18-5	RDU 18-6	RDW 18-7,5	RDW 18-10	RSW 18-12	RSW 18-15	SE 377	SE 378
OKCE 300 S	●	●	●	●	●	●	●	●	●	-	-	-
OKCE 400 S	●	●	●	●	●	●	●	●	●	-	-	-
OKCE 500 S	●	●	●	●	●	●	●	●	●	●	-	-
OKCE 750 S	■	■	■	■	■	■	■	■	■	■	▲	▲
OKCE 1000 S	■	■	■	■	■	■	■	■	■	■	▲	▲
OKC 300 NTR/BP	●	●	●	●	●	●	●	●	-	-	-	-
OKC 300 NTRR/BP	●	●	●	●	●	●	●	●	-	-	-	-
OKC 400 NTR/BP	●	●	●	●	●	●	●	●	-	-	-	-
OKC 400 NTRR/BP	●	●	●	●	●	●	●	●	-	-	-	-
OKC 500 NTR/BP	●	●	●	●	●	●	●	●	-	-	-	-
OKC 500 NTRR/BP	●	●	●	●	●	●	●	●	-	-	-	-
OKC 750 NTR/BP	■	■	■	■	■	■	■	■	■	■	▲	-
OKC 750 NTRR/BP	■	■	■	■	■	■	■	■	■	■	▲	-
OKC 1000 NTR/BP	■	■	■	■	■	■	■	■	■	■	▲	▲
OKC 1000 NTRR/BP	■	■	■	■	■	■	■	■	■	■	▲	▲
OKC 300 NTR/HP	▲	▲	▲	▲	▲	▲	▲	▲	-	-	-	-
OKC 400 NTR/HP	▲	▲	▲	▲	▲	▲	▲	▲	-	-	-	-
OKC 500 NTR/HP	▲	▲	▲	▲	▲	▲	▲	▲	-	-	-	-
OKC 750 NTR/HP	■	■	■	■	■	■	■	■	■	-	-	-
OKC 1000 NTR/HP	■	■	■	■	■	■	■	■	■	■	▲	-

- ▲ možno namontovať
- možno namontovať len s redukčnou prírubou 225/150
- možno namontovať len s redukčnou prírubou 210/150
- nemožno namontovať

TABUĽKY PRÍSLUŠENSTVA

MOŽNOSTI MONTÁŽE PRÍRUBOVÝCH ELEKTRICKÝCH OHREVNÝCH JEDNOTIEK RADU TPK

Typ	TPK 150-8/ 2,2 kW	TPK 168-8/ 2,2 kW	TPK 210-12/ 2,2 kW	TPK 210-12/ 3-6 kW	TPK 210-12/ 6,6 kW	TPK 210-12/ 5-9 kW	TPK 210-12/ 12 kW
OKCE 160 S	-	-	▲	▲	▲	-	-
OKCE 200 S	-	-	▲	▲	▲	-	-
OKCE 250 S	-	-	▲	▲	▲	-	-
OKCE 300 S	-	-	▲	▲	▲	▲	▲
OKCE 400 S	-	-	▲	▲	▲	▲	▲
OKCE 500 S	-	-	▲	▲	▲	▲	▲
OKCE 750 S	-	-	■	■	■	■	■
OKCE 1000 S	-	-	■	■	■	■	■
OKC 160 NTR/BP	-	▲	-	-	-	-	-
OKC 200 NTR/BP	-	▲	-	-	-	-	-
OKC 200 NTRR/BP	-	▲	-	-	-	-	-
OKC 250 NTR/BP	-	▲	-	-	-	-	-
OKC 250 NTRR/BP	-	▲	-	-	-	-	-
OKC 300 NTR/BP	-	-	▲	▲	▲	-	-
OKC 300 NTRR/BP	-	-	▲	▲	▲	-	-
OKC 400 NTR/BP	-	-	▲	▲	▲	-	-
OKC 400 NTRR/BP	-	-	▲	▲	▲	-	-
OKC 500 NTR/BP	-	-	▲	▲	▲	-	-
OKC 500 NTRR/BP	-	-	▲	▲	▲	-	-
OKC 750 NTR/BP	-	-	■	■	■	■	■
OKC 750 NTRR/BP	-	-	■	■	■	■	■
OKC 1000 NTR/BP	-	-	■	■	■	■	■
OKC 1000 NTRR/BP	-	-	■	■	■	■	■
OKC 300 NTR/HP	▲	-	-	-	-	-	-
OKC 400 NTR/HP	▲	-	-	-	-	-	-
OKC 500 NTR/HP	▲	-	-	-	-	-	-
OKC 750 NTR/HP	-	-	■	■	■	■	■
OKC 1000 NTR/HP	-	-	■	■	■	■	■
OKC 400 NTRR/HP/SOL	▲	-	-	-	-	-	-
OKC 500 NTRR/HP/SOL	▲	-	-	-	-	-	-

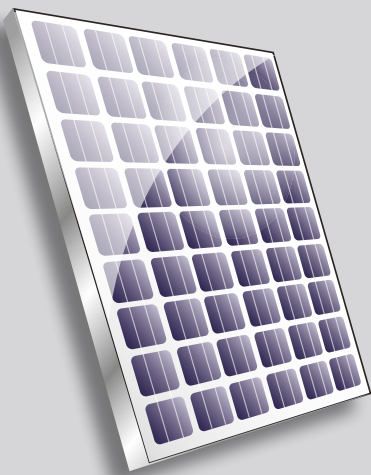
- ▲ možno namontovať
- možno namontovať len s redukčnou prírubou 225/210
- nemožno namontovať

KRABIČKA TERMOREGULÁCIE KR

■ Nepriamo ohrevné ohrievače vody sú vybavené puzdrami na umiestnenie senzoru od externého zdroja (kotol na tuhé palivo, solárna riadiaca jednotka, tepelné čerpadlo a pod.). Na inštalácie, na riadenie ktorých nemožno využiť riadiacu jednotku z externého zdroja, možno použiť krabičku termoregulácie KR, ktorá ovláda externý zdroj alebo jeho prepínacie prvky (napr. trojcestný ventil). Teplotu spínania možno nastaviť v rozmedzí 5–74 °C. Na inštaláciu senzoru regulátorov sú v nádobe ohrievača puzdrá s vnútorným závitom M 12 × 1,5.



KR		KR-230 V
Objednávacie číslo		2113000
Napätie	[V]	230





ĎALŠÍ SORTIMENT

FOTOVOLTAICKÉ RIEŠENIE
AKUMULAČNÉ NÁDRŽE
KLIMATIZAČNÉ JEDNOTKY

Technológia pre priame napojenie fotovoltaických panelov na ohrev vody. Využitie fotovoltaických panelov na ohrev vody je ekologická výroba elektrickej energie, ktorú si v plnom rozsahu spotrebúva priamo výrobca. Nie sú potrebné žiadne povolenia na pripojenie a nemusia sa nakupovať ďalšie prídavné zariadenia.

Viac informácií nájdete na www.dzd-fv.cz



NAD, NADS, NADO, NADOS

AKUMULAČNÉ NÁDRŽE

Akumulačné nádrže pre akumuláciu tepelnej energie z rôznych zdrojov tepla. Vyrábame veľa typov akumuláčnych nádrží pre rôzne kombinácie a druhy použitia. Základné rozdelenie je na:

- akumuláčne nádrže bez prípravy teplej vody NAD, NADSME a UKV
- akumuláčne nádrže s prípravou teplej vody NADO a NADOS

Viac informácií nájdete na <https://www.dzd.sk/akumulacne-nadrze>



AIR

SPLITOVÉ KLIMATIZAČNÉ JEDNOTKY

SPLIT AIR je klimatizácia s jednou internou jednotkou určená pre byty, rodinné domy, kancelárie a menšie prevádzky. Klimatizácia sa skladá z externej jednotky, jednej internej jednotky a inteligentného diaľkového ovládača. Všetky tri výkonové varianty klimatizácie AIR ponúkajú funkcie chladenia, kúrenia, ventilátora a sušenia.

Viac informácií nájdete na www.klima-drazice.cz/sk/klimatizacia-split-air



AIR PLUS

MULTISPLITOVÉ KLIMATIZAČNÉ JEDNOTKY

Klimatizácie Multisplit AIR PLUS sú určené pre systémy s požiadavkou na viacero interných jednotiek. Jedna vhodne dimenzovaná externá jednotka je v tomto riešení doplnená dvoma až štyrmi internými jednotkami zhodných alebo rôznych výkonov tak, aby boli optimálne splnené požiadavky projektu.

Kombináciou troch druhov externých jednotiek a štyroch druhov interných jednotiek možno doceliť prakticky akúkoľvek konfiguráciu systému chladenia a vykurovania presne podľa potrieb užívateľa.

Viac informácií nájdete na www.klima-drazice.cz/sk/klimatizacia-multisplit-air-plus



DRUŽSTEVNÍ ZÁVODY DRAŽICE-STROJÍRNA s.r.o.

Dražice 69, 294 71 Benátky nad Jizerou
Česká republika

tel.: +420/326 370 990

e-mail: prodej@dzd.cz

www.dzd.cz

www.klima-drazice.cz

www.dzd-fv.cz



HRDÝ
PARTNER

