

OHRIEVAČE A ZÁSObNÍKY TEPLEJ VODY



ŠE DRAŽICE

NA POČIATKU BOLA JEDNODUCHÁ MYŠLIENKA



vyrobiť ten najúspornejší a najmenej poruchový ohrievač vody. Každým rokom si myslíme, že sme dosiahli cieľ. Ale každým ďalším rokom vyrábame dokonalejšie ohrievače vody (bojlery), akumulčné nádrže, vykurovacie telesá...

Maximálny užívateľský komfort, energetická úspornosť, zodpovednosť voči životnému prostrediu to sú hlavné hnacie motory pri našej každodennej práci.



ELEKTRICKÉ OHRIEVAČE VODY	8	ZÁVESNÉ ZVISLÉ OKHE ONE OKHE SMART OKHE OKCE OKCE 2/6 kW OKCE 2/4 kW OKCE 2/2 kW
	14	ZÁVESNÉ VODOROVNÉ OKCEV
	15	PRIETOKOVÉ BEZTLAKOVÉ PTO
	16	PRIETOKOVÉ TLAKOVÉ MX
	17	MALOOBJEMOVÉ ZÁSOBNÍKOVÉ TLAKOVÉ AJ BEZTLAKOVÉ TO 5.1 TO 10.1 TO 15 TO 20.1 BTO 5 BTO 10
ELEKTRICKÉ OHRIEVAČE A ZÁSOBNÍKY VODY	22	STACIONÁRNE OKCE S/2,2 kW
	23	STACIONÁRNE PRE INŠTALÁCIU ELEKTRICKÝCH VYKUROVACÍCH TELIES OKCE S
KOMBINOVANÉ OHRIEVAČE VODY	28	ZÁVESNÉ ZVISLÉ OKC
	29	ZÁVESNÉ VODOROVNÉ OKCV
ZÁSOBNÍKY TEPLEJ VODY	32	ZÁVESNÉ ZVISLÉ OKC/1 m ²
	33	STACIONÁRNE OKCE NTR/2,2 kW
	35	STACIONÁRNE NEPRIAMOOHREVNÉ OKC NTR/BP OKC NTRR/BP OKC NTR OKC NTRR OKC NTR/HV OKH NTR/HV OKC NTR/HP OKC NTRR/HP/SOL
	46	STACIONÁRNE OKC NTRR/SOL
PRÍSLUŠENSTVO	48	IPS ProtectX Protect CH
	49	ORIGINÁLNE PRÍSLUŠENSTVO Z DRAŽÍC
	52	TABUĽKY PRÍSLUŠENSTVA
ĎALŠÍ SORTIMENT	56	FOTOVOLTAIKA
	56	AKUMULAČNÉ NÁDRŽE
	57	KLIMATIZÁCIA - SPLIT A MULTISPLIT

Tolerancia všetkých uvedených rozmerov zodpovedá ČSN ISO 2768-c.

Pozn: * Hodnota určená výpočtom. ** K modelom 200 a 250 je priložený poistný ventil 6 bar.

POISTNÝ VENTIL T-3160



Poistný ventil sa skladá z mosadzného tela (je určené na styk s pitnou vodou) bez povrchovej úpravy a vymeniteľnej hlavice.

Spoj tela a hlavice je utesnený O-kružkom z EPDM gumy a zaistený proti oddeleniu závlačkou, ktorá je z antikoróznej ocele.

Výhodou poistného ventilu T-3160 je ľahká montáž a výmena hlavice bez nutnosti výmeny mosadzného tela. Má odnímateľnú poistnú časť, ktorú možno dokúpiť ako náhradný diel v DZ Dražice. Pripája sa na vonkajší závit, čo uľahčí pripojenie do systému. Odtok možno nastaviť v ľubovoľnom smere v rozsahu 360°. Je zaručené presné nastavenie otváracieho tlaku.

Každý ventil má jednoznačnú identifikáciu, podľa ktorej možno získať spätnú informáciu o správaní sa hlavice v prevádzke, prípadne ju využiť pri reklamacii.

CRYSTAL ENAMEL®



Ohrievače a zásobníky teplej vody DZD sú vo vnútri chránené jedinečnou antikoróznou vrstvou Crystal Enamel, vyvinutou v spolupráci s nemeckou firmou Wendel. Táto vrstva je hygienicky čistá a vďaka tomu vhodná na trvalý styk s pitnou vodou. Na rozdiel od nerez, Crystal Enamel v prostredí tvrdej a chlóranej vody nepodlieha jamkovej korózii.

THERMO GEN®



Thermogen4 je už štvrtou generáciou našej exkluzívnej izolačnej peny, ktorú sme vyvinuli v spolupráci s firmou Covestro pre dosiahnutie čo najlepšej hodnoty tepelných strat. Ide o jedinečnú zmes vyvinutú na mieru pre naše ohrievače. Svojimi vlastnosťami vyhovuje všetkým súčasným aj budúcim trendom v oblasti ohrievačov. Vyniká tepelnoizolačnými vlastnosťami aj tvarovou stálosťou. Navyše sme ako jedni z prvých výrobcov v Európe schopní plniť najprísnejšie ekologické požiadavky EÚ a tým významne prispievajú k ochrane atmosféry a životného prostredia.

CERAMIC SOLUTION®



Ohrevné teleso Ceramic solution mimoriadne dobre odoláva pôsobeniu tvrdej a agresívnej vody a za každých podmienok výrazne predlžuje životnosť ohrievača a zásobníka. Takto zabezpečuje dlhodobu stabilný výkon ohrevného telesa, systém sa menej zanáša vodným kameňom. DZD sú priekopníkom tohto riešenia ohrevu vody; vo svojich výrobkoch ho používajú viac ako 50 rokov.



VSTUPY



IKONY vysvetlivky

VÝSTUPY



MONTÁŽ



Kotel na plyn



Kotel na tuhá paliva



Kotel na biomasu



Krbová vložka



Elektrický ohrev suché
keramické těleso TPK



Elektrický ohrev mokré
těleso řadu TJ 6/4"



Elektrický ohrev mokré
těleso řadu R, SE



Elektrické ohrevné těleso
(súčasťou výrobku)



Tepelné čerpadlo



Solárny systém fototerminický FT



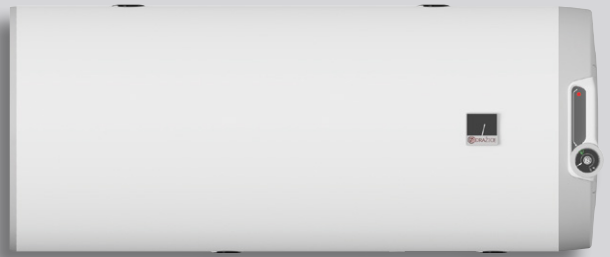
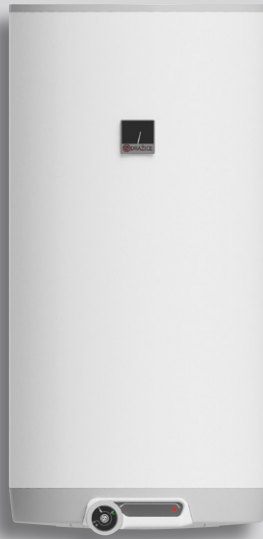
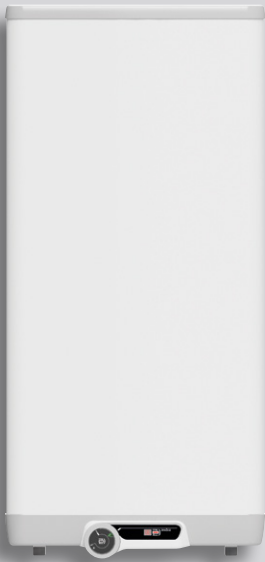
Solárny systém fotovoltaický



Teplá voda



Univerzálny držiak





ELEKTRICKÉ OHRIEVAČE VODY

ZÁVESNÉ ZVISLÉ

ZÁVESNÉ VODOROVNÉ

PRIETOKOVÉ BEZTLAKOVÉ

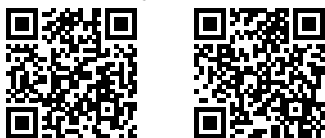
PRIETOKOVÉ TLAKOVÉ

MALOOBJEMOVÉ ZÁSOBNÍKOVÉ TLAKOVÉ
AJ BEZTLAKOVÉ

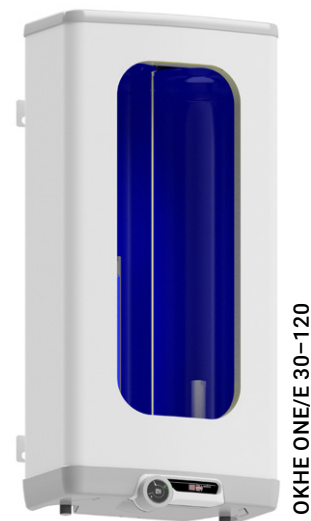


- Plochý ohrievač v modeloch 30–120
- Vhodný na inštaláciu v obmedzených priestoroch, možno zabudovať do kuchynskej linky; **od modelu 30 možno inštalovať aj vodorovne**
- Rýchly ohrev vody vďaka konceptu dvoch nádob
- Kombinuje tradičné technológie DZD a moderný dizajn
- Možná alternatíva náhrady za plynový ohrievač
- Nový elektronický termostat

Video návody zavesenie ohrievača:



pomocou univerzálneho závesu – šírka drážky na skrutka M6 na skrutka M8

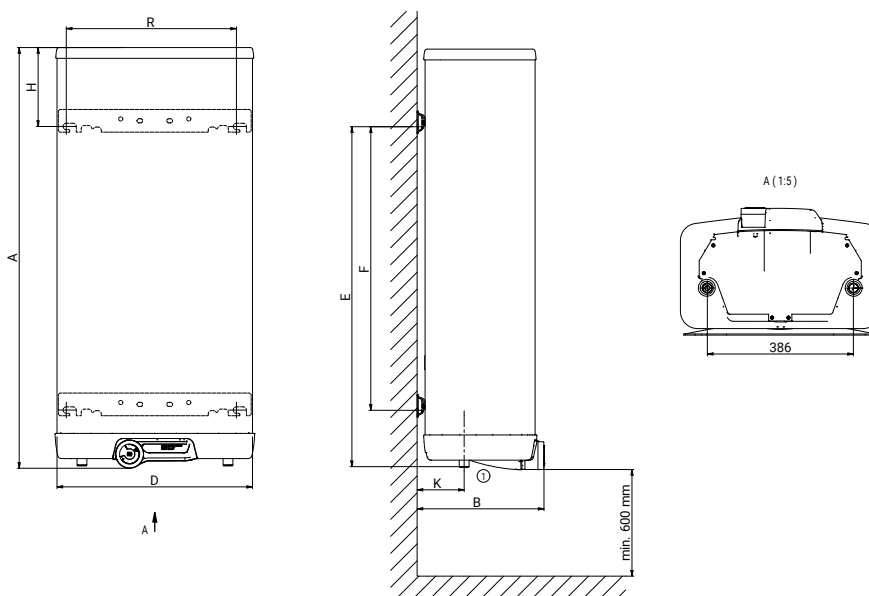


OKHE ONE/E 30–120

Typ zásobníka		OKHE ONE/E 30	OKHE ONE/E 50	OKHE ONE/E 80	OKHE ONE/E 100	OKHE ONE/E 120
Objednávacie číslo		1811108101	1805108101	1801108101	1808108101	1803108101
Objem	[l]	28	41	65	80	98
Max. hmotnosť ohrievača bez vody	[kg]	22	31	46	55	62
Izolácia	[mm]	min. 33				
Tepelná vodivosť izolácie	[W·m ⁻¹ ·K ⁻¹]	0,022				
Príkion ohrevného telesa	[W]	1100	2000			
Čas ohrevu z 10 °C na 60 °C	[h]	1,5	1,5	2	2,5	3
Elektrické pripojenie		1/N/PE ~ 230V/50Hz				
Odporúčaný istič	[A]	10	16			
Elektrické krytie		IP44				
Max. prevádzková teplota/pretlak v nádobe	[°C]/[bar]	80/6				
Trieda energetickej účinnosti		C				
Ročná spotreba	[kWh·a ⁻¹]	561	1353	1378	1405	1403
Zmiešaná voda V40	[l]	39,37	72,16	88,77	113,12	118,16

Rozmery [mm]	A	B	D	E	F	H	K	R
OKHE ONE/E 30	610	335	517	485	350	125	125	450
OKHE ONE/E 50	845	335	517	710	560	125	125	450
OKHE ONE/E 80	1115	335	517	900	750	205	125	450
OKHE ONE/E 100	1325	335	517	1120	950	205	125	450
OKHE ONE/E 120	1545	335	517	1345	1150	205	125	450

HRDLO č. 1 ¾" vonkajšie





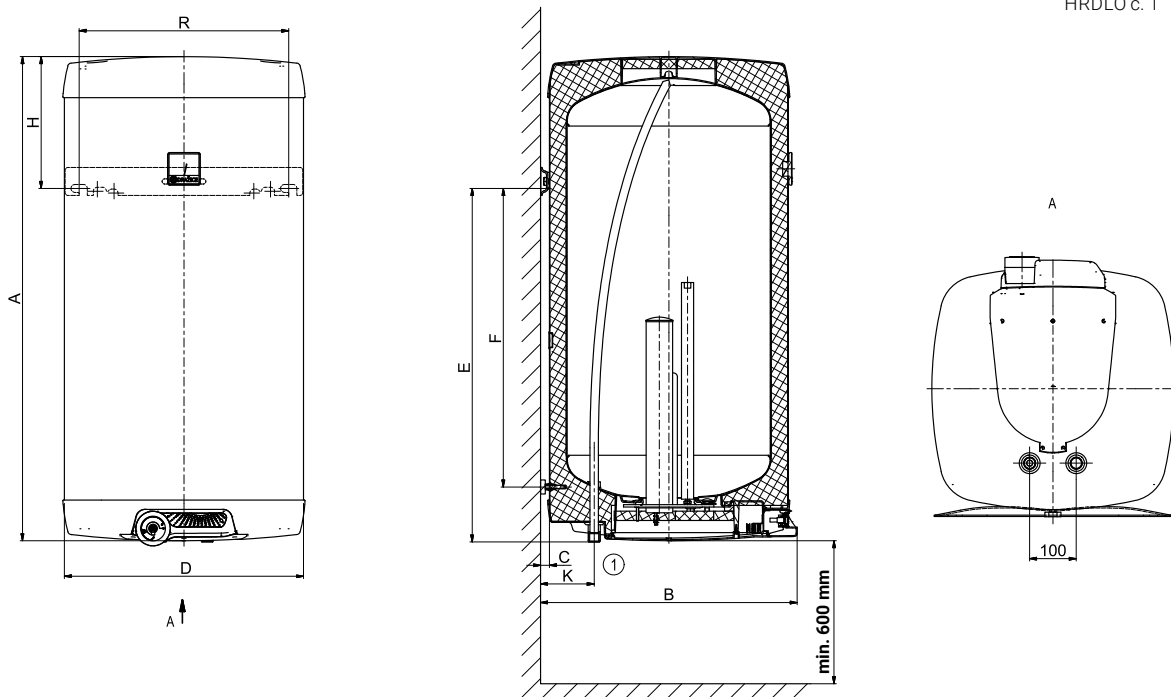
- Ohrievač kombinujúci najlepšie dostupné technológie
- Obsahuje samoučiacu riadiacu jednotku Smart na optimalizáciu spotreby, šetrí až 15 % nákladov
- Možnosť ovládania pomocou smartphone aplikácie DZD (Android/iOS)
- V ČR unikátna funkcia Smart HDO, ohrievač sám rozozná lacnú tarifu v el. sieti. Riešenie je v Česku chránené úžitkovým vzorom
- Samostatná diagnostika porúch, napr. stav ochrannej anódy
- Možno používať aj ako klasický ohrievač
- Možno pripojiť do ľubovoľnej zásuvky bez časovej alebo inej regulácie



Typ zásobníka		OKHE 100 SMART	OKHE 125 SMART	OKHE 160 SMART
Objednávacie číslo		140811601	140311601	140611601
Objem	[l]	100	125	149
Max. hmotnosť ohrievača bez vody	[kg]	39	46	52
Izolácia	[mm]	až 80		
Tepelná vodivosť izolácie	[W·m ⁻¹ ·K ⁻¹]	0,022		
Príkon ohrevného telesa	[W]	2200		
Čas ohrevu z 10 °C na 60 °C	[h]	2,6	3,3	3,9
Elektrické pripojenie		1/N/PE ~ 230V/50Hz		
Odporúčaný istič	[A]	16		
Elektrické krytie		IP44		
Max. prevádzková teplota/pretlak v nádobe	[°C]/[bar]	80/6		
Trieda energetickej účinnosti		B		C
Ročná spotreba	[kWh·a ⁻¹]	1217	1255	2487
Zmiešaná voda V40	[l]	165,41	231,10	242,83

Rozmery [mm]	A	B	C	D	E	F	H	K	R
OKHE 100 SMART	885	550	19	520	727	605	148	117	450
OKHE 125 SMART	1050	550	19	520	757	638	283	117	450
OKHE 160 SMART	1235	550	19	520	1000	880	225	117	450

HRDLO č. 1 ¾" vonkajšie



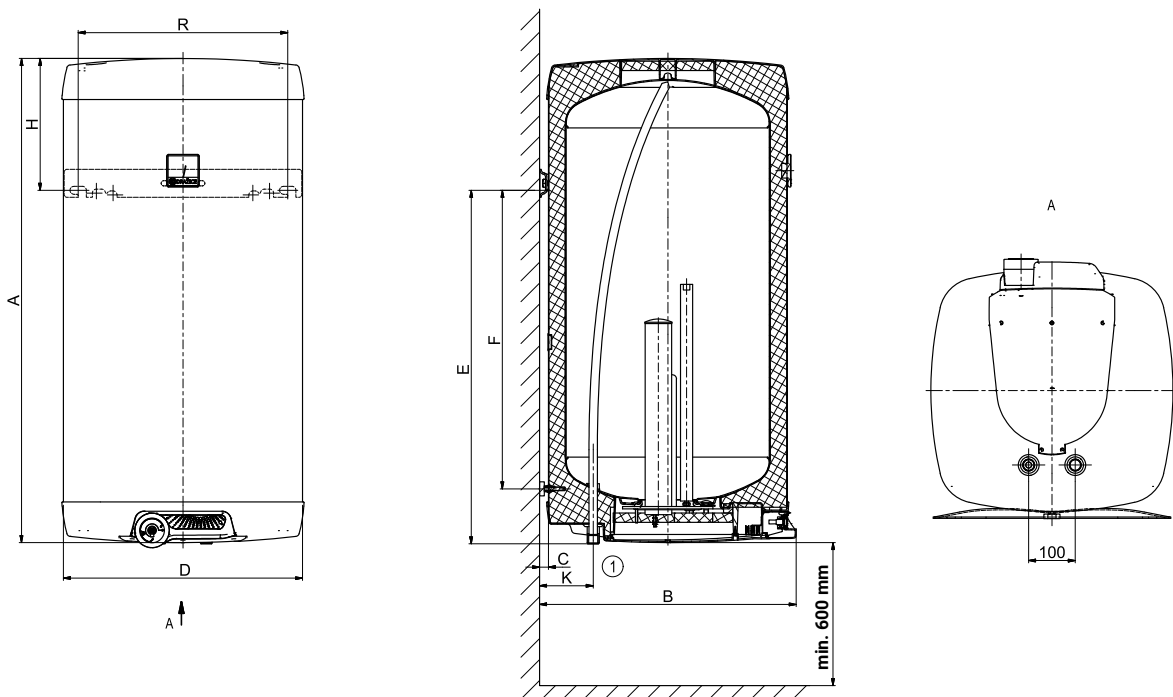


- Vyrábajú sa ako závesné, v hranatom vyhotovení – zaujímavejší dizajn
- S ohrevným telesom 2,2 kW
- Nadpriemerná hrúbka izolácie v rohoch

Typ zásobníka		OKHE 80	OKHE 100	OKHE 125	OKHE 160
Objednávacie číslo model 2,2 kW		140110801	140810801	140310801	140610801
Objem	[l]	75	100	121	153
Max. hmotnosť ohrievača bez vody	[kg]	34	38	45	51
Izolácia	[mm]	až 80			
Tepelná vodivosť izolácie	[W·m ⁻¹ ·K ⁻¹]	0,022			
Príkion ohrevného telesa	[W]	2200			
Čas ohrevu z 10 °C na 60 °C	[h]	2	2,6	3,2	4
Elektrické pripojenie		1/N/PE ~ 230V/50Hz			
Odporúčaný istič	[A]	16			
Elektrické krytie		IP44			
Max. prevádzková teplota/pretlak v nádobe	[°C]/[bar]	80/6			
Trieda energetickej účinnosti		C			
Ročná spotreba	[kWh·a ⁻¹]	1391	1395	1353	2715
Zmiešaná voda V40	[l]	124,83	151,66	180,40	219,82

Rozmery [mm]	A	B	C	D	E	F	H	K	R
OKHE 80	740	550	19	520	582	464	148	117	450
OKHE 100	885	550	19	520	727	605	148	117	450
OKHE 125	1050	550	19	520	757	638	283	117	450
OKHE 160	1235	550	19	520	1000	880	225	117	450

HRDLO č. 1 ¾" vonkajšie





- Vyrábajú sa ako závesné
- S ohrevným telesom 2,2 kW
- Na objednávku možno dodať s vykurovacím telesom 4 kW alebo s nátrubkom cirkulácie, **nemožno u OKCE 50**
- 1 záves pre modely 50–160; 2 závesy pre model 200
- Nový elektronický termostat pre typ OKCE/E
- Typ OKCE/E je bez indikátora teploty



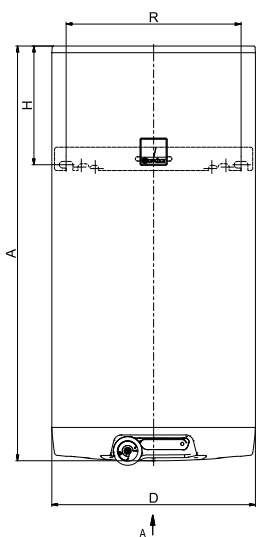
OKCE 50-160 / OKCE/E 125-160



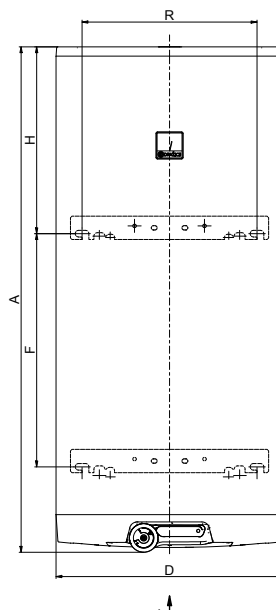
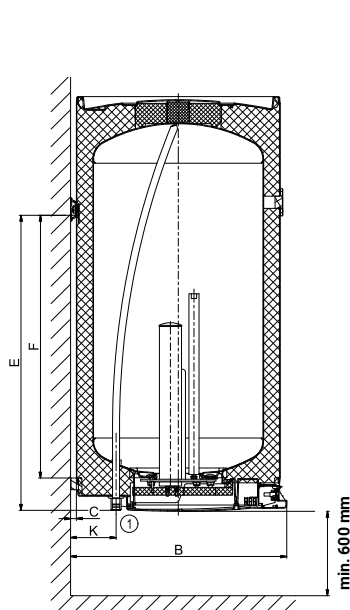
OKCE / OKCE/E 200

Typ zásobníka		OKCE 50	OKCE 80	OKCE 100	OKCE 125	OKCE 160	OKCE 200
Objednávacie číslo model 2,2 kW		1105108101	1101108101	1108108101	1103108101	1106108101	1107108101
Objednávacie číslo model 4 kW			1101108103	1108108103	1103108103	1106108103	1107108103
Objednávacie číslo model 2,2 kW s cirkuláciou			1101108104	1108108104	1103108104	1106108104	1107108104
Objednávacie číslo model 4 kW s cirkuláciou					1103108110	1106108110	1107108110
Typ zásobníka					OKCE/E 125	OKCE/E 160	OKCE/E 200
Objednávacie číslo model 2,2 kW					1103108117	1106108117	1107108117
Objem	[l]	49	75	97	122	149	199
Max. hmotnosť ohrievača bez vody	[kg]	28	32	39	43	49	66
Izolácia	[mm]	42					
Tepelná vodivosť izolácie	[W·m ⁻¹ ·K ⁻¹]	0,022					
Príkon ohrevného telesa	[W]	2200					
Čas ohrevu z 10 °C na 60 °C	[h]	1,3	2	2,6	3,2	3,9	5,3
Elektrické pripojenie		1/N/PE ~ 230V/50Hz					
Odporúčaný istič	[A]	16					
Elektrické krytie		IP44					
Max. prevádzková teplota/pretlak v nádobe	[°C]/[bar]	80/6					
Trieda energetickej účinnosti		C					
Ročná spotreba	[kWh·a ⁻¹]	1365	1342	1362	1409	2622	4403
Zmiešaná voda V40	[l]	80,84	138,70	165,41	231,10	242,83	331,26

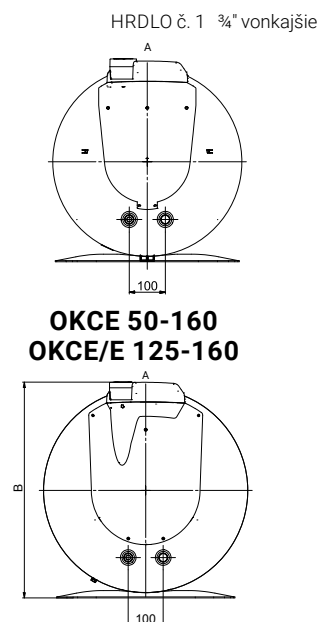
Rozmery [mm]	A	B	C	D	E	F	H	K	R
OKCE 50	585	562	14	524	440	369	135	116	450
OKCE 80	757	562	14	524	605	508	142	116	450
OKCE 100	902	562	14	524	725	654	167	116	450
OKCE / OKCE/E 125	1067	555	14	524	760	682	297	116	450
OKCE / OKCE/E 160	1255	555	14	524	1000	925	245	116	450
OKCE / OKCE/E 200	1300	617	14	584	806	600	480	116	450



OKCE 50-160
OKCE/E 125-160



OKCE / OKCE/E 200



OKCE 50-160
OKCE/E 125-160

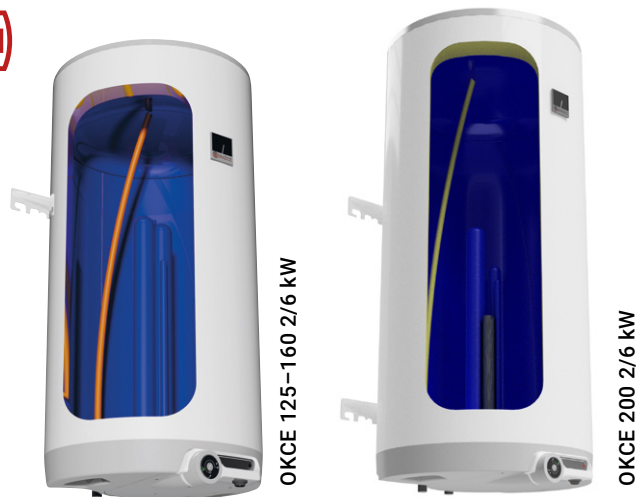
OKCE 2/6 kW

ELEKTRICKÉ OHRIEVAČE VODY

ZÁVESNÉ ZVISLÉ



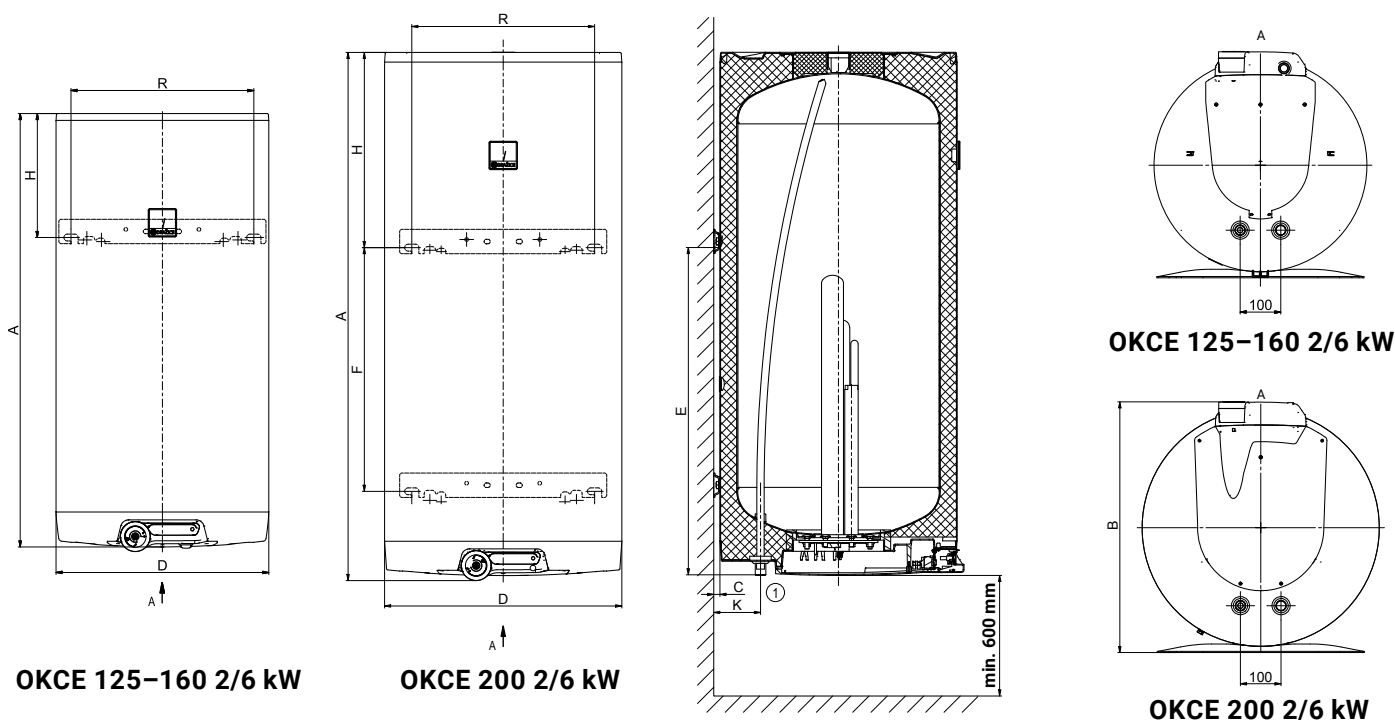
- Vyrábajú sa ako závesné
- S ohrevnými režimami 2/6 kW
- Modely 2/6 kW sú vybavené rýchloohrevom vody
- Modely 2/6 kW majú možnosť diaľkového spustenia rýchloohrevu externým spínačom



Typ zásobníka		OKCE 125 2/6 kW	OKCE 160 2/6 kW	OKCE 200 2/6 kW
Objednávacie číslo		1103108105	1106108105	1107108105
Objem	[l]	122	149	199
Max. hmotnosť ohrievača bez vody	[kg]	45	52	70
Izolácia	[mm]		42	
Tepelná vodivosť izolácie	[W·m ⁻¹ ·K ⁻¹]		0,022	
Príkon ohrevného telesa	[W]		2000+4000	
Čas ohrevu z 10 °C na 60 °C	[h]	3,6/1,1	4,4/1,4	5,8/1,8
Elektrické pripojenie		3/N/PE ~ 400V/50Hz		
Odporúčaný istič	[A]		3 x 16	
Elektrické krytie			IP44	
Max. prevádzková teplota/pretlak v nádobe	[°C]/[bar]		80/6	
Trieda energetickej účinnosti			C	
Ročná spotreba	[kWh·a ⁻¹]	1409	2622	4403
Zmiešaná voda V40 (údaj platí pro 2 kW)	[l]	231,10	242,83	331,26

Rozmery [mm]	A	B	C	D	E	F	H	K	R
OKCE 125 2/6 kW	1067	555	14	524	760	682	297	116	450
OKCE 160 2/6 kW	1255	555	14	524	1000	925	245	116	450
OKCE 200 2/6 kW	1300	617	14	584	806	600	480	116	450

HRDLO č. 1 ¾" vonkajšie



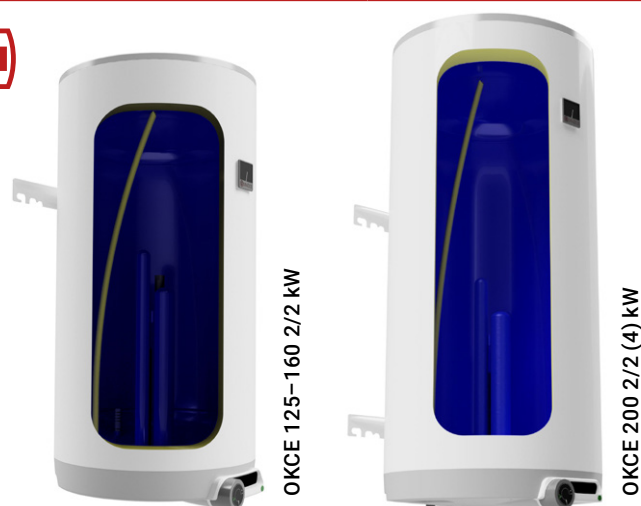
OKCE 2/4 kW, 2/2 kW

ELEKTRICKÉ OHRIEVAČE VODY

ZÁVESNÉ ZVISLÉ

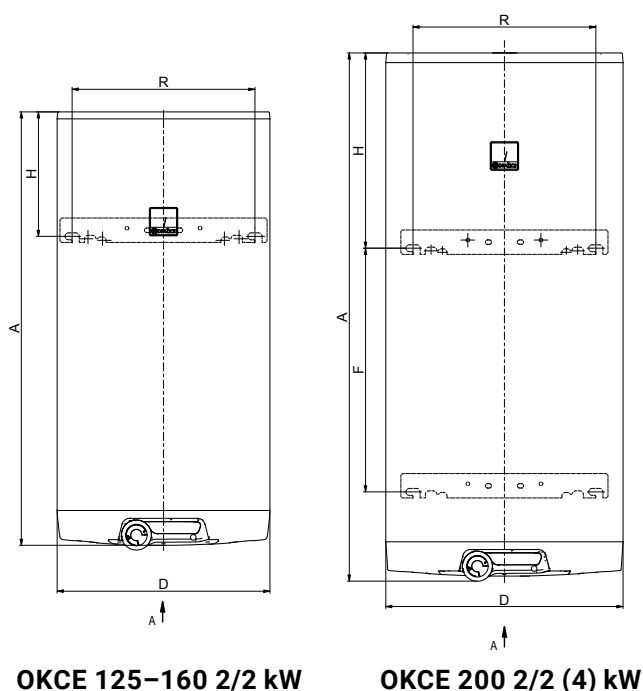


- Vyrábajú sa ako závesné
- Mají 2 nezávislé topné okruhy
- S ohrevnými režimami 2/4 kW alebo 2/2 kW
- Majú možnosť využitia prebytku elektrickej energie z fotovoltaickej elektrárne
- Je možné využiť na tarifný ohrev od 2 dodávateľov energie



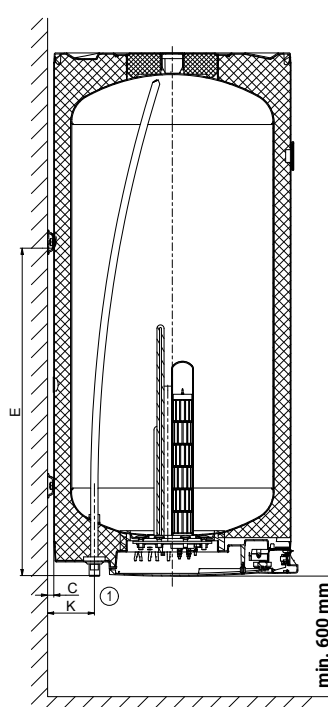
Typ zásobníka		OKCE 125 2/2 kW	OKCE 160 2/2 kW	OKCE 200 2/2 kW	OKCE 200 2/4 kW
Objednávacie číslo		1103108115	1106108115	1107108115	1107108102
Objem	[l]	122	149	199	200
Max. hmotnosť ohrievača bez vody	[kg]	45	52	70	70
Izolácia	[mm]	42			
Tepelná vodivosť izolácie	[W·m ⁻¹ ·K ⁻¹]	0,022			
Príkon ohrevného telesa	[W]	2000/2200			
Čas ohrevu z 10 °C na 60 °C	[h]	3,6/3,2	4,4/3,9	5,8/5,3	5,8/2,9
Elektrické pripojenie		2x 1/N/PE ~ 230V/50Hz			1/N/PE ~ 230V/50Hz 3/N/PE ~ 3x 230 V / 50 Hz
Odporúčaný istič	[A]	16, 16			1 x 16; 3 x 16
Elektrické krytie		IP44			
Max. prevádzková teplota/pretlak v nádobe	[°C]/[bar]	80/6			
Trieda energetickej účinnosti		C			
Ročná spotreba	[kWh·a ⁻¹]	1409	2622	4403	4403
Zmiešaná voda V40 (údaj platí pro 2 kW)	[l]	231,10	242,83	331,26	331,26

Rozmery [mm]	A	B	C	D	E	F	H	K	R
OKCE 125 2/2 kW	1067	555	14	524	760	682	297	116	450
OKCE 160 2/2 kW	1255	555	14	524	1000	925	245	116	450
OKCE 200 2/2 kW	1300	617	14	584	806	600	480	116	450
OKCE 200 2/4 kW	1300	617	14	584	806	600	480	116	450

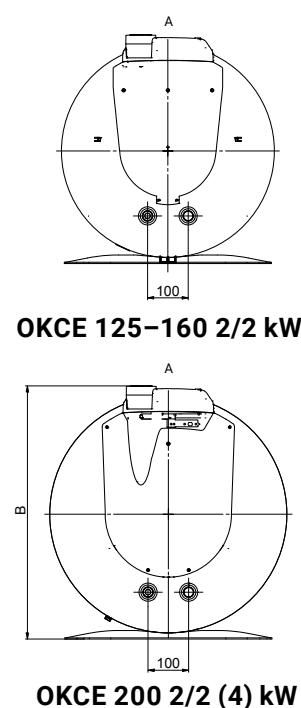


OKCE 125-160 2/2 kW

OKCE 200 2/2 (4) kW



HRDLO č. 1 ¼" vonkajšie

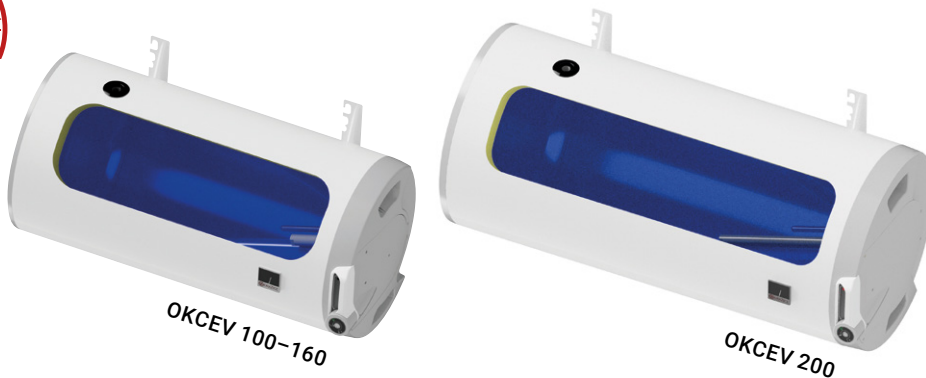


OKCE 125-160 2/2 kW

OKCE 200 2/2 (4) kW

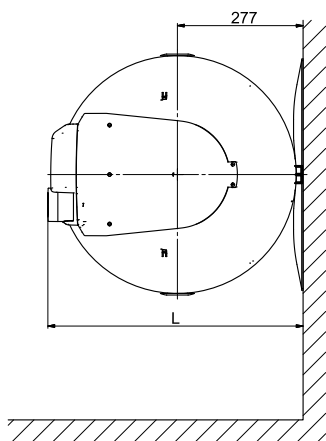


- Vyrábajú sa len v pravom vyhotovení
- S ohrevným telesom 2,2 kW
- Na objednávku možno dodať s vykurovacím telesom 4 kW alebo s nátrubkom cirkulácie
- Vráťane univerzálnych závesov

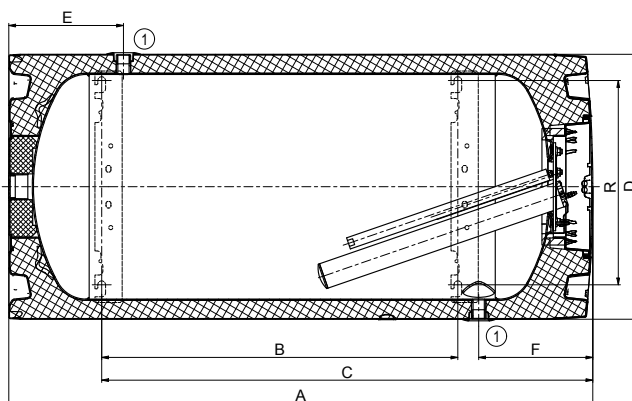
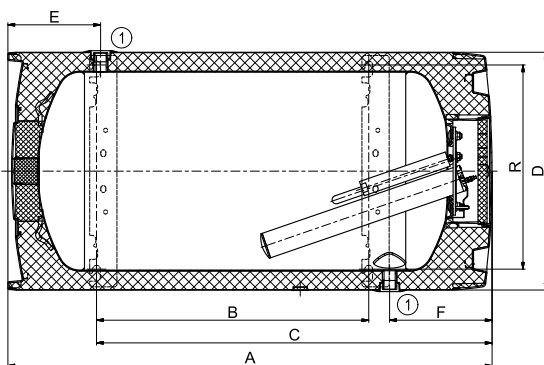


Typ zásobníka		OKCEV 100	OKCEV 125	OKCEV 160	OKCEV 200
Objednávacie číslo model 2,2 kW		1108308211	1103308211	1106308211	1107308211
Objednávacie číslo model 4 kW					1107308203
Objednávacie číslo model 2,2 kW s cirkuláciou					1107308204
Objednávacie číslo model 4 kW s cirkuláciou					1107308210
Objem	[l]	98	123	148	201
Max. hmotnosť ohrievača bez vody	[kg]	42	48	54	71
Izolácia	[mm]			42	
Tepelná vodivosť izolácie	[W·m ⁻¹ ·K ⁻¹]			0,022	
Príkion ohrevného telesa	[W]			2200	
Čas ohrevu z 10 °C na 60 °C	[h]	2,6	3,3	3,9	5,3
Elektrické pripojenie				1/N/PE ~ 230V/50Hz	
Odporúčany istič	[A]			16	
Elektrické krytie				IP42	
Max. prevádzková teplota/pretlak v nádobe	[°C]/[bar]			80/6	
Trieda energetickej účinnosti				C	
Ročná spotreba	[kWh·a ⁻¹]	1402	2614	2691	4324
Zmiešaná voda V40	[l]	164,98	195,75	244,59	301,93

Rozmery [mm]	A	B	C	D	E	F	L	R
OKCEV 100	902	435	707	524	204	226	563	450
OKCEV 125	1067	600	872	524	204	226	563	450
OKCEV 160	1255	785	1057	524	254	226	563	450
OKCEV 200	1290	785	1077	584	258	246	617	450

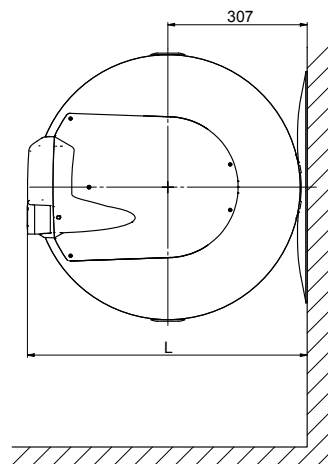


OKCEV 100-160



HRDLO č. 1 ¾" vonkajšie

OKCEV 200





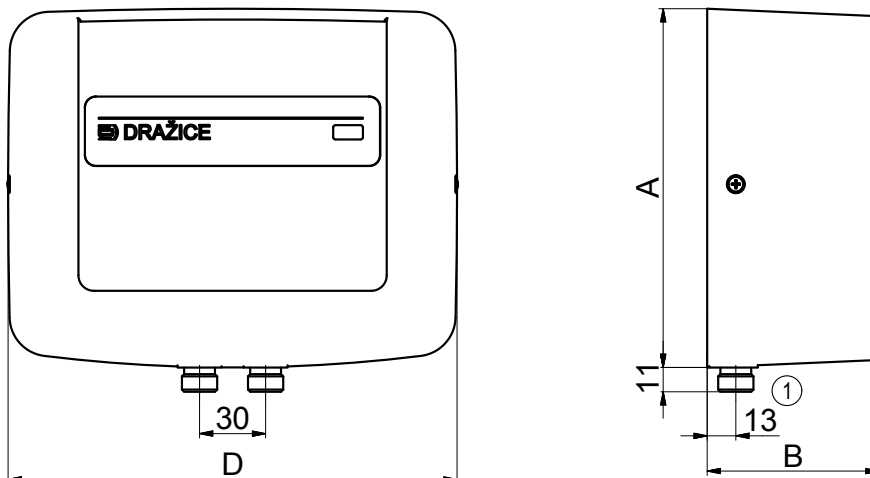
- S ohrevnými telesami o výkone 3,5 kW, 5 kW, 6,5 kW a 8 kW
- Treba použiť beztlakovú batériu
- Len pre jedno odberné miesto



Typ zásobníka		PTO 3,5	PTO 5	PTO 6,5	PTO 8
Objednávacie číslo		105213210	105213211	105213212	105213213
Hmotnosť	[kg]	1,6			
Príkion ohrevného telesa	[W]	3500	5000	6500	8000
Ohrev	[h]	prútokem			
Elektrické pripojenie		1/N/PE ~ 230 V/50 Hz		3/N/PE ~ 400 V/50 Hz	
Odporúčaný istič	[A]	20	25	3 x 16	
Elektrické krytie		IP25			
Trieda energetickej účinnosti		A			
Ročná spotreba	[kWh·a ⁻¹]	478	475	465	464

Rozmery [mm]	A	B	D
PTO 3,5	161	80	204
PTO 5	161	80	204
PTO 6,5	175	80	204
PTO 8	175	80	204

HRDLO č. 1 3/8" vonkajšie



MX**ELEKTRICKÉ OHRIEVAČE VODY****PRIETOKOVÉ TLAKOVÉ**

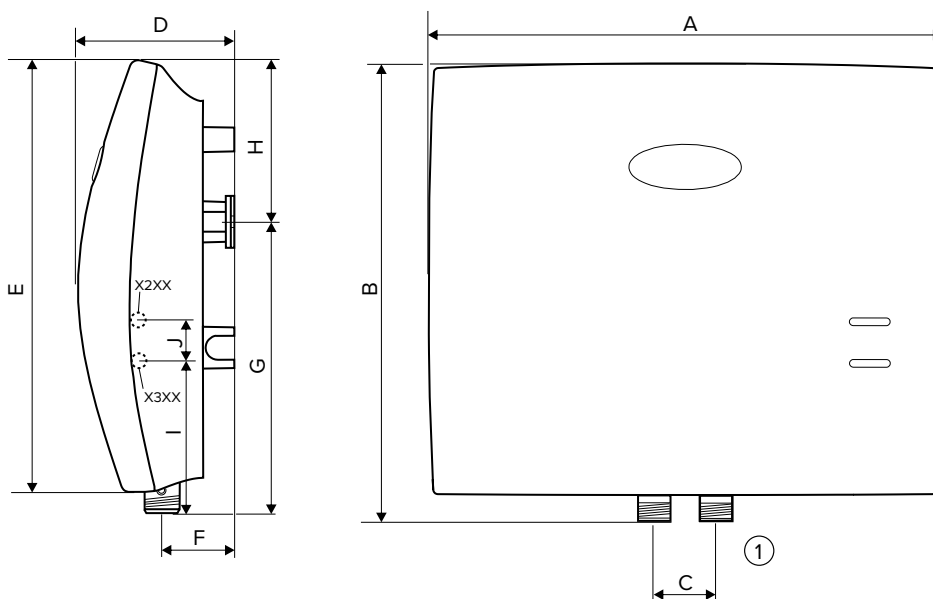
- Jednoduché manuálne prepínanie výkonu ohrevu vody
- Vysoký komfort ohrevu vody a výrazná úspora el. energie
- Možnosť zapojenia na viac odberných miest
- Montáž do sprchového kúta nie je možná
- Výkonové vyhotovenie: 4,5/7 kW; 5,5/9 kW; 5,5/11 kW



Typ zásobníka		MX2207 - 4,5/7 kW	MX2209 - 5,5/9 kW	MX2211 - 5,5/11 kW
Objednávacie číslo		105213310	105213311	105213312
Hmotnosť	[kg]	1,7		
Príkion ohrevného telesa	[W]	4500 + 2500	5500 + 3500	2 x 5500
Ohrev	[h]	prietokom		
Elektrické pripojenie		2/N/PE ~ 2 x 230 V / 50 Hz		
Odporúčany istič	[A]	3 x 20	3 x 25	3 x 25
Elektrické krytie		IP24		
Trieda energetickej účinnosti		A		
Ročná spotreba	[kWh·a ⁻¹]	446	460	453

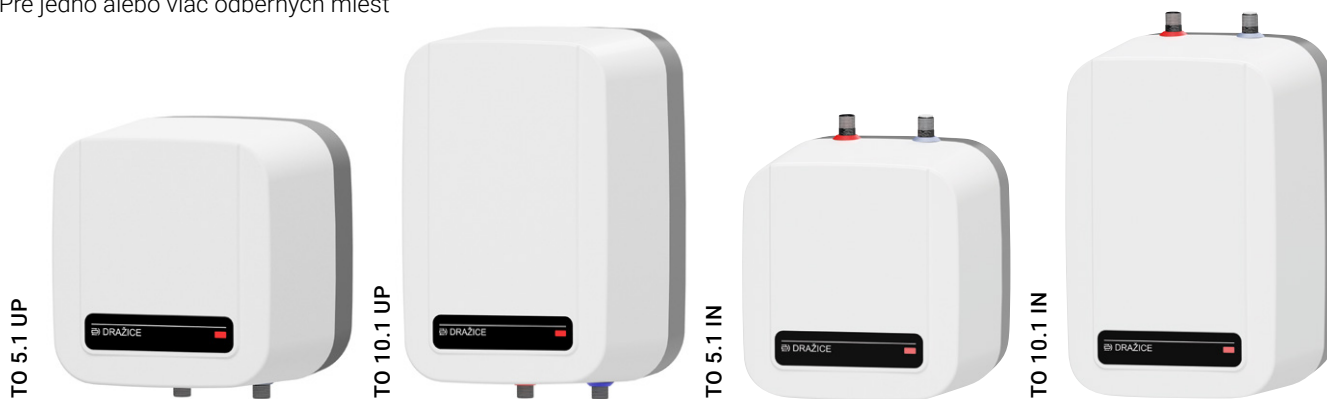
Rozmery [mm]	A	B	C	D	E	F	G	H	I	J
MX2207 - 4,5/7 kW	246	218	30	75	208	40	140	78+25	74	20
MX2209 - 5,5/9 kW	246	218	30	75	208	40	140	78+25	74	20
MX2211 - 5,5/11 kW	246	218	30	75	208	40	140	78+25	74	20

HRDLO č. 1 ¾" vonkajšie





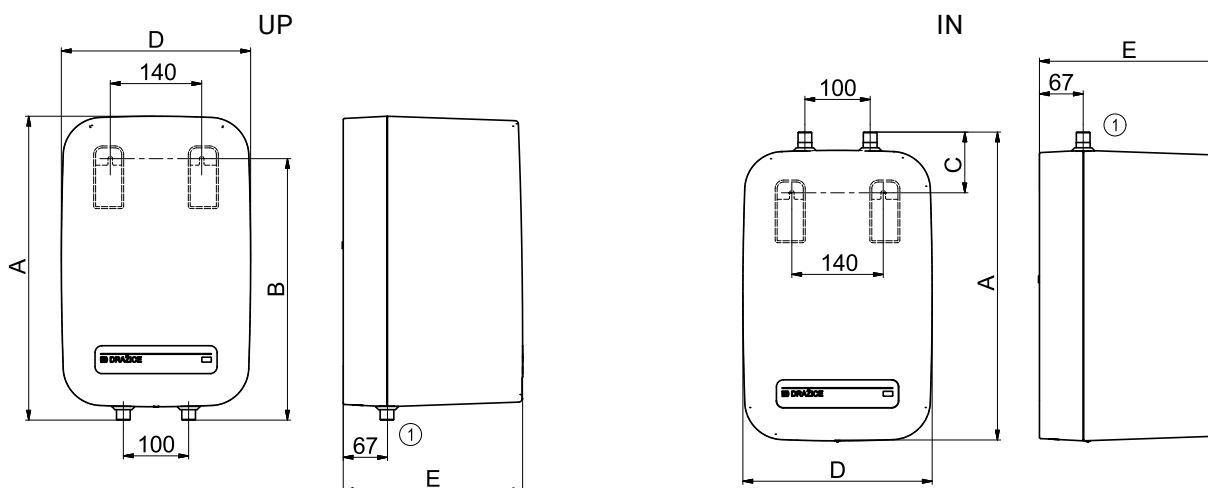
- Tlaková smaltovaná nádoba
- Ohrevné teleso o príkone 1,5 kW
- Možnosť umiestniť pod (IN) alebo nad (UP) odberné miesto
- Pre jedno alebo viac odberných miest



Typ zásobníka		TO 5.1 UP	TO 5.1 IN	TO 10.1 UP	TO 10.1 IN
Objednávacie číslo		182310801	182310802	182410801	182410802
Objem	[l]	4,6		9,6	
Hmotnosť	[kg]	6		8	
Izolácia	[mm]			20	
Tepelná vodivosť izolácie	[W·m ⁻¹ ·K ⁻¹]			0,022	
Príkonný výkon ohrevného telesa	[W]			1500	
Čas ohrevu z 10 °C na 60 °C	[min]	13		25	
Elektrické pripojenie		1/N/PE ~ 230 V/50 Hz			
Odporúčany istič	[A]	16			
Elektrické krytie		IPX5			
Max. prevádzková teplota/pretlak v nádobe	[°C]/[bar]	80/6			
Trieda energetickej účinnosti		A			
Ročná spotreba	[kWh·a ⁻¹]	497	509	525	525

Rozmery [mm]	A	B	C	D	E
TO 5.1 UP	330	265	-	290	275
TO 5.1 IN	338	-	93	290	275
TO 10.1 UP	465	400	-	290	275
TO 10.1 IN	473	-	93	290	275

HRDLO č. 1 ½" vonkajšie



TO 15**ELEKTRICKÉ OHRIEVAČE VODY****MALOOBJEMOVÉ ZÁSOBNÍKOVÉ
TLAKOVÉ**

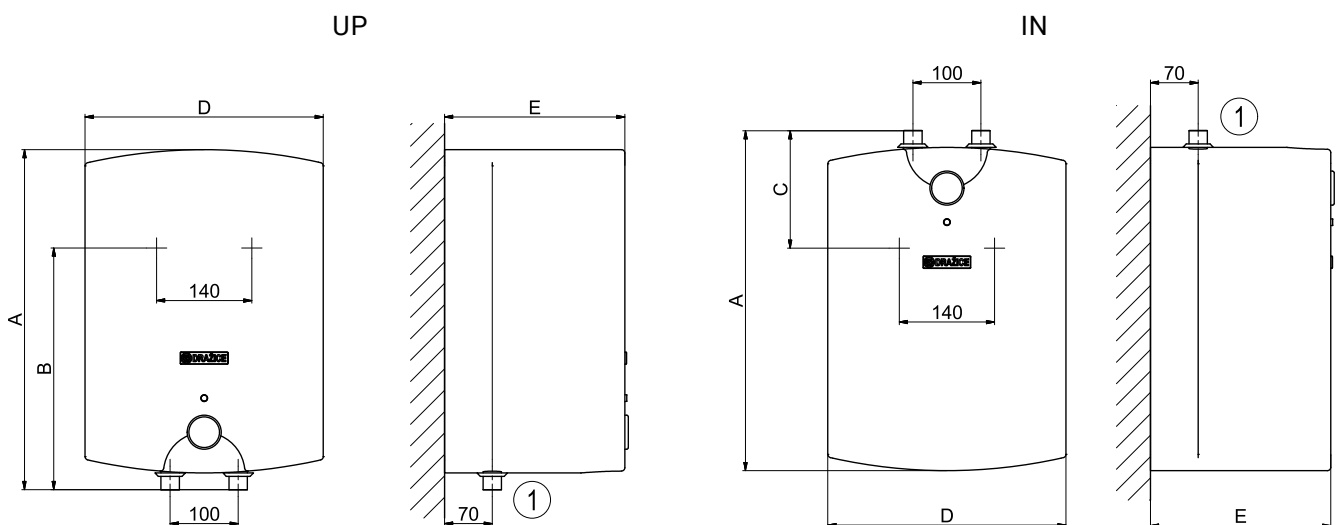
- Tlaková smaltovaná nádoba
- Ohrevné teleso o príkone 2 kW
- Možnosť umiestniť pod (IN) alebo nad (UP) odberné miesto
- Pre jedno alebo viac odberných miest



Typ zásobníka		TO 15 UP	TO 15 IN
Objednávacie číslo		105313208	105313209
Objem	[l]	14,8	14,9
Hmotnosť	[kg]		11
Izolácia	[mm]		30
Tepelná vodivosť izolácie	[W·m ⁻¹ ·K ⁻¹]		0,025
Príkone ohrevného telesa	[W]		2000
Čas ohrevu z 10 °C na 60 °C	[min]		29
Elektrické pripojenie		1/N/PE ~ 230 V/50 Hz	
Odporúčaný istič	[A]		16
Elektrické krytie			IP24
Max. prevádzková teplota/pretlak v nádobe	[°C]/[bar]		80/6
Trieda energetickej účinnosti			A
Ročná spotreba	[kWh·a ⁻¹]	510	523

Rozmery [mm]	A	B	C	D	E
TO 15 UP	495	410	-	350	310
TO 15 IN	495	-	130	350	310

HRDLO č. 1 ½" vonkajšie





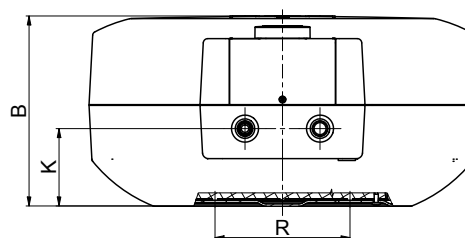
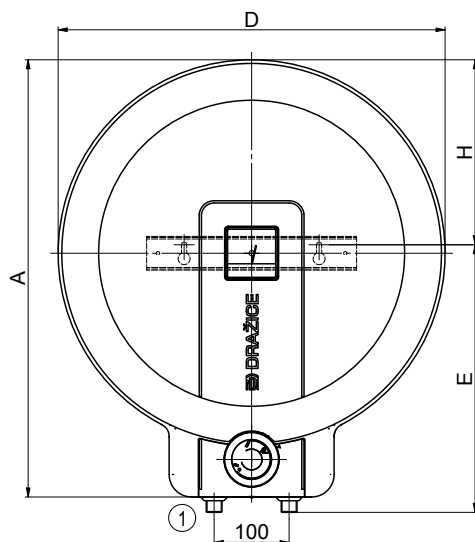
- Tlaková smaltovaná nádoba
- Ohrevné teleso o príkone 2,2 kW
- Zásobník je dostatočne výkonný aj pre sprchu alebo viac umývadiel



Typ zásobníka		TO 20.1
Objednávacie číslo		1202105101
Objem	[l]	20
Max. hmotnosť ohrievača bez vody	[kg]	12
Izolácia	[mm]	20
Tepelná vodivosť izolácie	[W·m ⁻¹ ·K ⁻¹]	0,022
Príkonný výkon ohrevného telesa	[W]	2200
Čas ohrevu z 10 °C na 60 °C	[min]	30
Elektrické pripojenie		1/N/PE ~ 230 V/50 Hz
Odporúčany istič	[A]	16
Elektrické krytie		IP44
Max. prevádzková teplota/pretlak v nádobe	[°C]/[bar]	80/6
Trieda energetickej účinnosti		A
Ročná spotreba	[kWh·a ⁻¹]	485
Zmiešaná voda V40	[l]	26,14

Rozmery [mm]	A	B	D	E	H	K	R
TO 20.1	585	254	516	357	247	103	180

HRDLO č. 1 ½" vonkajšie





- Beztlaková plastová nádoba
- Treba použiť beztlakovú vodovodnú batériu
- Možnosť umiestniť pod (IN) alebo nad (UP) odberné miesto
- Len pre jedno odberné miesto
- Odporúčané zmiešavacie batérie: BE.1845.A a BE.1845.AA1 pre typ UP
BE.1840.A1 a BE.1840.AA pre typ IN



BE.1840.A1
obj. č.: 100670001



BE.1845.AA1
obj. č.: 100670003



BE.1840.AA
obj. č.: 100670004

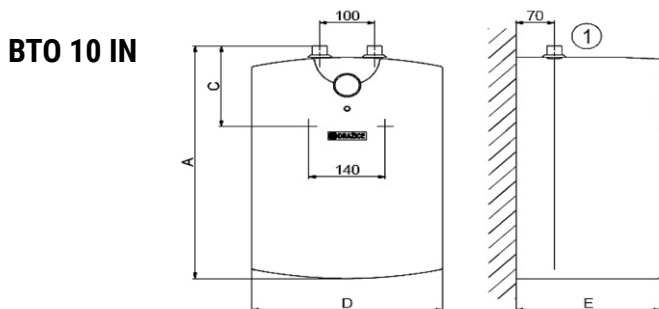
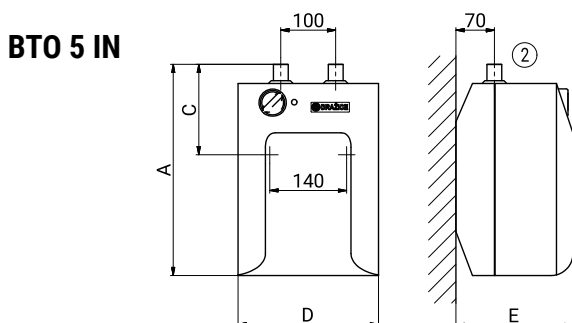
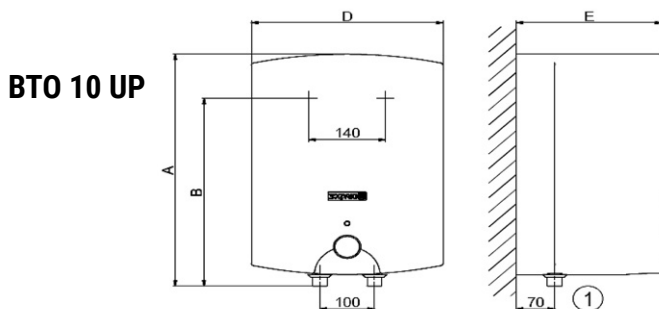
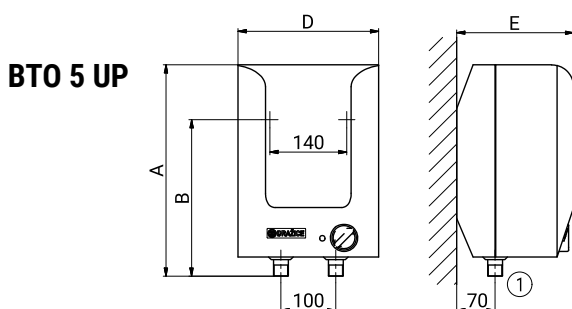


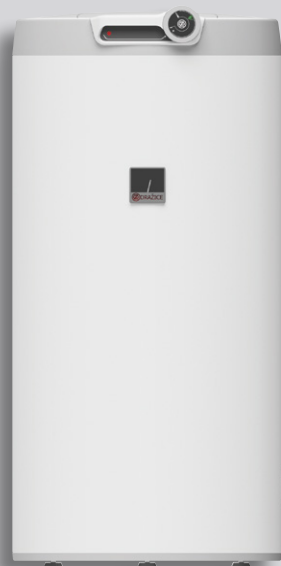
BE.1845.A
obj. č.: 100670000

Typ zásobníka		BTO 5 UP	BTO 10 UP	BTO 5 IN	BTO 10 IN
Objednávacie číslo		105313200	105313204	105313201	105313205
Objem	[l]	5,5	9,8	5,7	9,9
Hmotnosť	[kg]	3,5	4	3,5	4
Izolácia	[mm]	31	35	31	35
Tepelná vodivosť izolácie	[W·m ⁻¹ ·K ⁻¹]	0,045			
Príkon ohrevného telesa	[W]	2000			
Čas ohrevu z 10 °C na 60 °C	[min]	10	20	10	20
Elektrické pripojenie		1/N/PE ~ 230 V/50 Hz			
Odporúčaný istič	[A]	16			
Elektrické krytie		IP24			
Trieda energetickej účinnosti		A			
Ročná spotreba	[kWh·a ⁻¹]	525	523	527	525

Rozmery [mm]	A	B	C	D	E
BTO 5 UP	405	280	-	255	215
BTO 5 IN	405	-	130	255	215
BTO 10 UP	495	410	-	350	265
BTO 10 IN	495	-	130	350	265

HRDLO č. 1 ½" vonkajšie
HRDLO č. 2 ¾" vonkajšie





ELEKTRICKÉ OHRIEVAČE A ZÁSBNÍKY VODY

STACIONÁRNE

STACIONÁRNE

PRE INŠTALÁCIU ELEKTRICKÝCH VYKUROVACÍCH TELIES



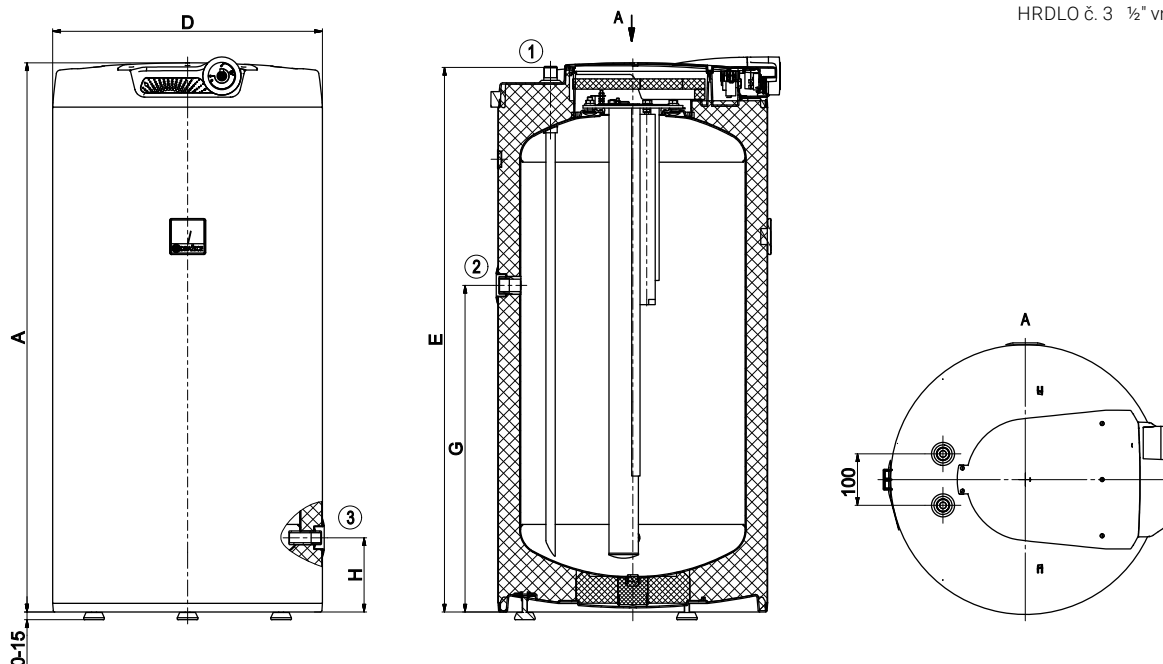
- Na všetkých zásobníkoch hrdlo na pripojenie cirkulácie
- Majú priložený vypúšťací ventil
- Sú vybavené elektrickým ohrevným telesom



Typ zásobníka		OKCE 100 S/2,2 kW	OKCE 125 S/2,2 kW
Objednávacie číslo		1108111101	1103111101
Objem	[l]	98	128
Max. hmotnosť ohrievača bez vody	[kg]	39	45
Izolácia	[mm]		42
Tepelná vodivosť izolácie	[W·m ⁻¹ ·K ⁻¹]		0,022
Príkon ohrevného telesa	[W]		2200
Čas ohrevu z 10 °C na 60 °C	[h]	2,6	3,4
Elektrické pripojenie		1/N/PE ~ 230V/50Hz	
Odporúčaný istič	[A]	16	
Elektrické krytie		IP42	
Max. prevádzková teplota/pretlak v nádobe	[°C]/[bar]	80/6	
Trieda energetickej účinnosti		C	
Ročná spotreba	[kWh·a ⁻¹]	1349	2637
Zmiešaná voda V40	[l]	133,17	156,44

Rozmery [mm]	A	D	E	G	H
OKCE 100 S/2,2 kW	902	524	892	535	145
OKCE 125 S/2,2 kW	1067	524	1057	635	145

HRDLO č. 1 ¼" vonkajšie
 HRDLO č. 2 ¼" vnútorné
 HRDLO č. 3 ½" vnútorné





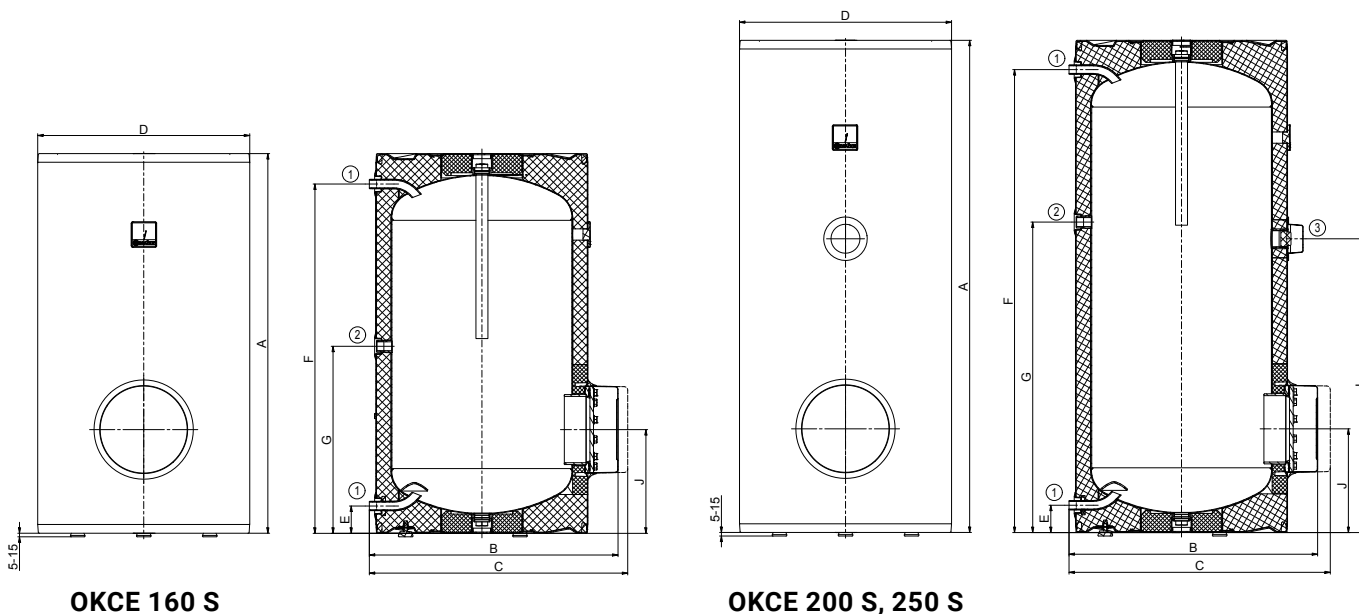
- Na všetkých zásobníkoch hrdlo na pripojenie cirkulácie
- Nutná inštalácia ohrevnej jednotky TPK 210-12
- Nádrže o objeme 200–500 majú hrdlo na ohrevnú jednotku TJ 6/4"
- Pomocou redukčnej príruby možno namontovať ohrevné jednotky RDU, REU



Typ zásobníka		OKCE 160 S	OKCE 200 S	OKCE 250 S	OKCE 300 S
Objednávacie číslo		1106115101	1107115101	1109115101	121011501
Objem	[l]	157	210	250	300
Max. hmotnosť ohrievača bez vody	[kg]	52	72	76	80
Izolácia	[mm]		42		60
Tepelná vodivosť izolácie	[W·m ⁻¹ ·K ⁻¹]		0,022		0,021
Príkon ohrevného telesa	[W]		podľa typu príslušenstva		
Čas ohrevu z 10 °C na 60 °C	[h]		podľa typu príslušenstva		
Elektrické pripojenie			podľa typu príslušenstva		
Odporúčaný istič	[A]		podľa typu príslušenstva		
Elektrické krytie			podľa typu príslušenstva		
Max. prevádzková teplota/pretlak v nádobe	[°C]/[bar]		80/6		80/10
Trieda energetickej účinnosti				C	
Ročná spotreba	[kWh·a ⁻¹]	2612	4301	4215	4361
Zmiešaná voda V40	[l]	235,47	362,16	418,23	419,08

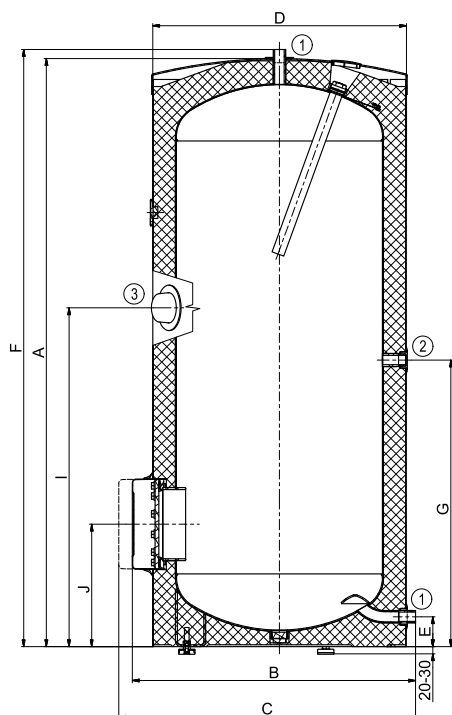
Rozmery [mm]	A	B	C	D	E	F	G	I	J
OKCE 160 S	1045	660	710	584	75	962	515	–	285
OKCE 200 S	1355	660	710	584	75	1275	855	810	285
OKCE 250 S	1535	660	710	584	75	1455	1055	810	285

HRDLO č. 1 ¾" vonkajšie
HRDLO č. 2 ¾" vnútorné
HRDLO č. 3 ¾" vnútorné



OKCE S**ELEKTRICKÉ OHŘEVAČE
A ZÁSOBNÍKY VODY****STACIONÁRNE PRE INŠTALÁCIU
ELEKTRICKÝCH VYKUROVACÍCH TELIES**

Rozměry [mm]	A	B	C	D	E	F	G	I	J
OKCE 300 S	1558	750	810	670	77	1579	760	895	325



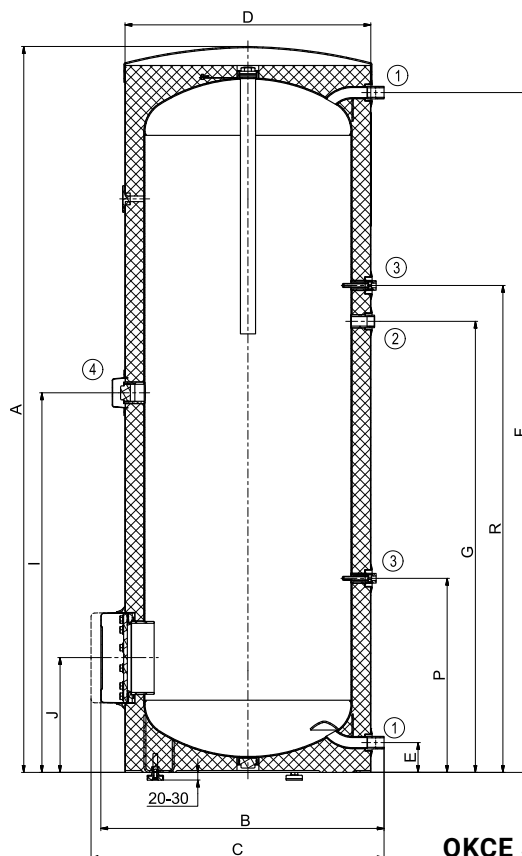
HRDLO č. 1 1" vonkajšie
HRDLO č. 2 3/4" vnútorné
HRDLO č. 3 3/4" vnútorné

OKCE 300 S

Typ zásobníka		OKCE 500 S
Objednávacie číslo		121311110
Objem	[l]	462
Max. hmotnosť ohrievača bez vody	[kg]	106
Izolácia	[mm]	50
Tepelná vodivosť izolácie	[W·m ⁻¹ ·K ⁻¹]	0,021
Príkion ohrevného telesa	[W]	podľa typu príslušenstva
Čas ohrevu z 10 °C na 60 °C	[h]	podľa typu príslušenstva
Elektrické pripojenie		podľa typu príslušenstva
Odporúčany istič	[A]	podľa typu príslušenstva
Elektrické krytie		podľa typu príslušenstva
Max. prevádzková teplota/pretlak v nádobe	[°C]/[bar]	80/10
Trieda energetickej účinnosti		C
Statická strata	[W]	110

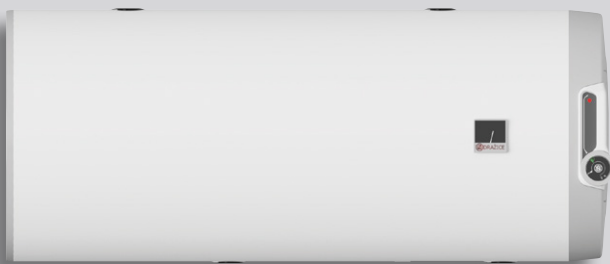
Rozmery [mm]	A	B	C	D	E	F	G	I	J	P	R
OKCE 500 S	1924	800	860	700	55	1790	1264	1040	287	380	1409

HRDLO č. 1 1" vonkajšie
 HRDLO č. 2 ¾" vnútorné
 HRDLO č. 3 ½" vnútorné
 HRDLO č. 4 ¾" vnútorné



OKCE 500 S





KOMBINOVANÉ OHRIEVAČE VODY

ZÁVESNÉ ZVISLÉ

ZÁVESNÉ VODOROVNÉ



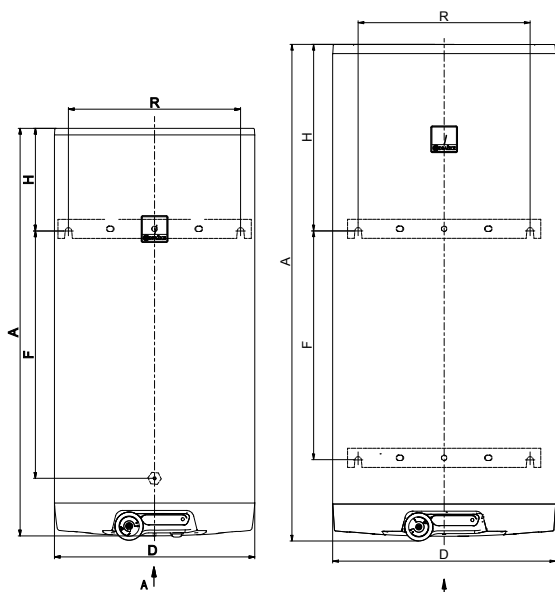
- Vyrábajú sa ako závesné
- S ohrevným telesom 2,2 kW
- Na objednávku možno dodať s vykurovacím telesom 4 kW alebo s nátrubkom cirkulácie
- 1 záves a opora pre modely 80–125;
2 závesy pre modely 160–200



Typ zásobníka		OKC 80	OKC 125	OKC 160	OKC 200
Objednávacie číslo model 2,2 kW		1101208101	1103208101	1106208101	1107208101
Objednávacie číslo model 4 kW			1103208103	1106208103	1107208103
Objednávacie číslo model 2,2 kW s cirkuláciou				1106208104	1107208104
Objednávacie číslo model 4 kW s cirkuláciou				1106208110	1107208110
Objem	[l]	73	117	145	194
Max. hmotnosť ohrievača bez vody	[kg]	40	55	62	79
Izolácia	[mm]			42	
Tepelná vodivosť izolácie	[W·m ⁻¹ ·K ⁻¹]			0,022	
Príkon ohrevného telesa	[W]		2200		
Čas ohrevu z 10 °C na 60 °C *	[h]	1,9	3,1	3,8	5,1
Elektrické pripojenie				1/N/PE ~ 230V/50Hz	
Odporúčany istič	[A]			16	
Elektrické krytie				IP44	
Max. prevádzková teplota/pretlak v nádobe	[°C]/[bar]			80/6	
Teplozmenná plocha výmenníka *	[m ²]	0,41		0,68	
Objem výmenníka *	[l]	1,8		2,9	
Max. prevádzková teplota / pretlak vo výmenníku	[°C]/[bar]			110/10	
Výkon výmenníka pri prietoku 310 l 80 °C ohrevnej vody *	[kW]	6		9	
Čas ohrevu výmenníkom z 10 °C na 60 °C *	[min]	50	55	67	86
Trieda energetickej účinnosti				C	
Ročná spotreba	[kWh·a ⁻¹]	1342	1409	2622	4403
Zmiešaná voda V40	[l]	138,70	231,10	242,83	331,26

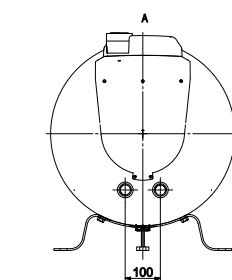
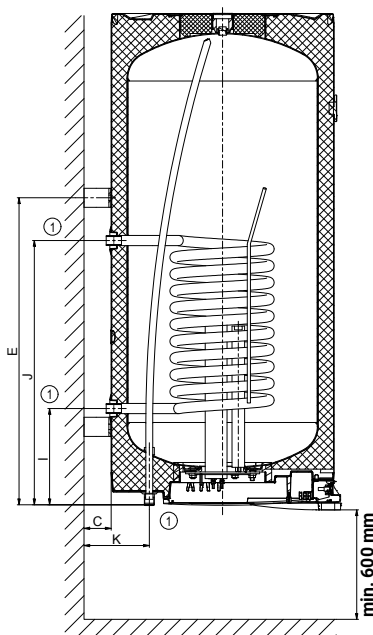
Rozmery [mm]	A	B	C	D	E	F	H	I	J	K	R
OKC 80	757	612	70	524	605	460	142	211	501	172	450
OKC 125	1067	612	70	524	755	610	302	211	651	172	450
OKC 160	1255	612	70	524	995	720	250	211	651	172	450
OKC 200	1300	672	70	584	804	600	490	252	692	172	450

HRDLO č. 1 ¾" vonkajšie

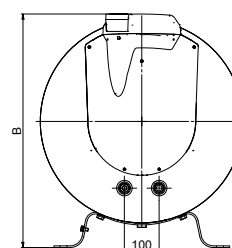


OKC 80-125

OKC 160-200



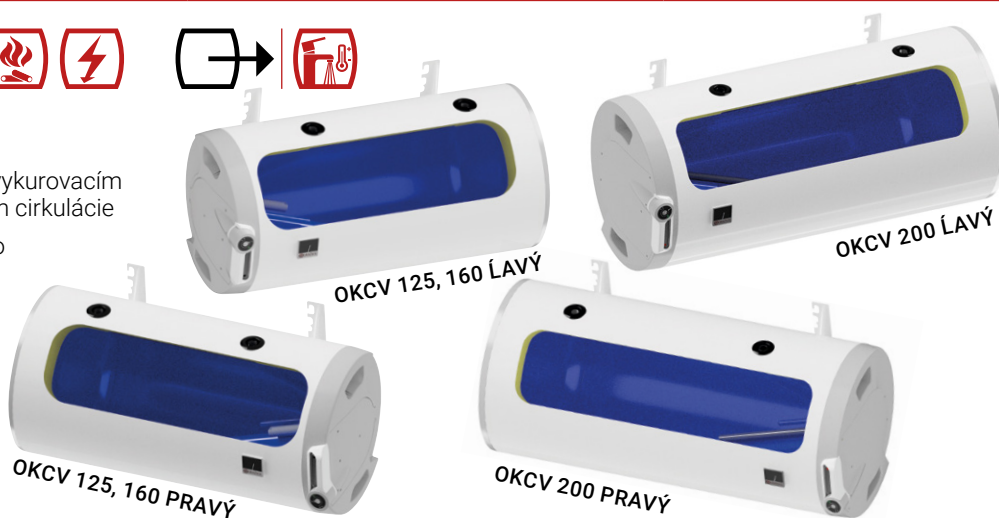
OKC 80-125



OKC 160-200



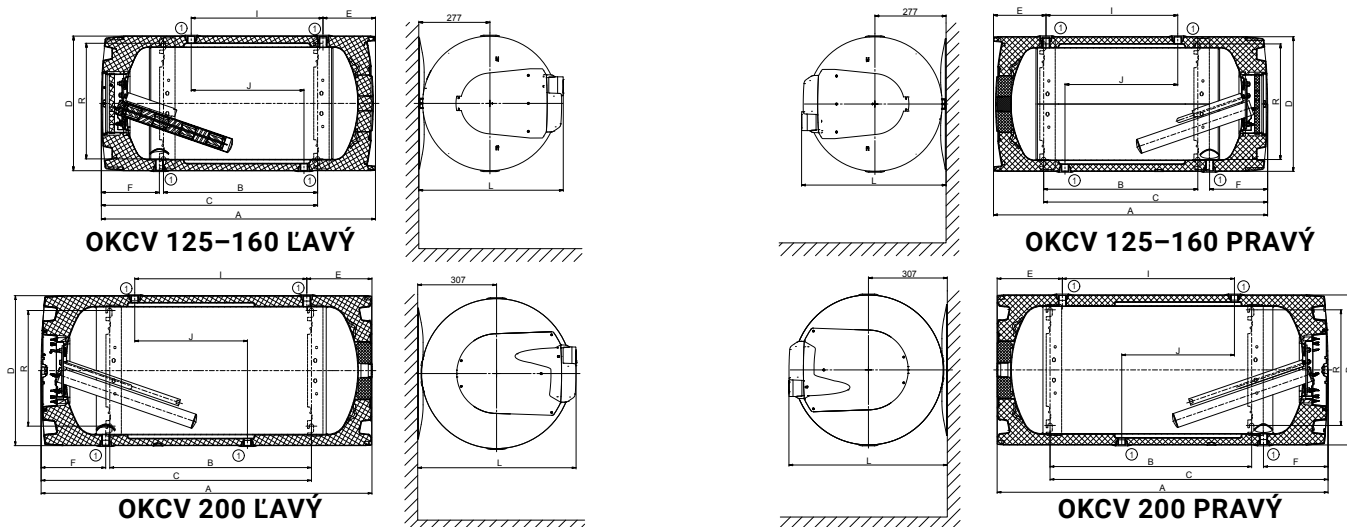
- S ohrevným telesom 2,2 kW
- Na objednávku možno dodať s vykurovacím telesom 4 kW alebo s nátrubkom cirkulácie
- Vhodný ku kotlom na tuhé palivo
- Nové pravé a ľavé vyhotovenie
- Vráťane univerzálnych závesov

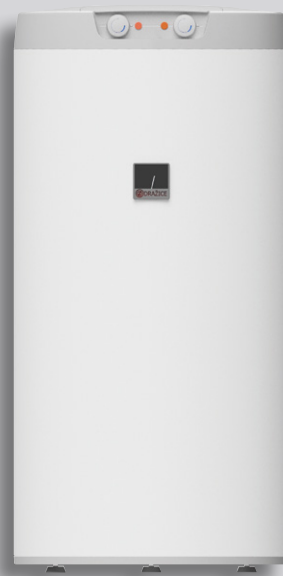
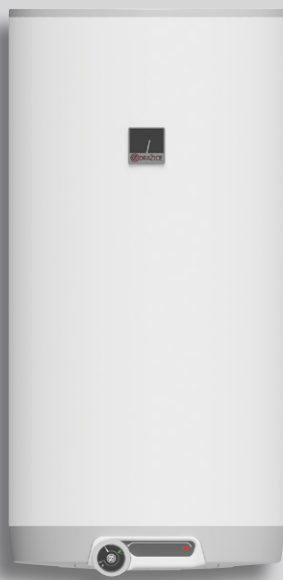


Typ zásobníka		OKCV 125	OKCV 160	OKCV 200
Objednávacie číslo model 2,2 kW		1103408211 (pravé) 1103408212 (ľavé)	1106408211 (pravé) 1106408212 (ľavé)	1107408211 (pravé) 1107408212 (ľavé)
Objednávacie číslo model 4 kW				1107408203 (pravé) 1107408202 (ľavé)
Objednávacie číslo model 2,2 kW s cirkuláciou				1107408204 (pravé) 1107408205 (ľavé)
Objednávacie číslo model 4 kW s cirkuláciou				1107408210 (pravé) 1107408213 (ľavé)
Objem	[l]	123	148	201
Max. hmotnosť ohrievača bez vody	[kg]	63	69	85
Izolácia	[mm]		42	
Tepelná vodivosť izolácie	[W·m ⁻¹ ·K ⁻¹]		0,022	
Príkon ohrevného telesa	[W]		2200	
Čas ohrevu z 10 °C na 60 °C *	[h]	3,3	3,9	5,3
Elektrické pripojenie		1/N/PE ~ 230V/50Hz		
Odporúčaný istič	[A]	16		
Elektrické krytie		IP42		
Max. prevádzková teplota/pretlak v nádobe	[°C]/[bar]	80/6		
Teplozmenná plocha výmenníka *	[m ²]		0,7	0,75
Objem výmenníka *	[l]		11	12
Max. prevádzková teplota / pretlak vo výmenníku	[°C]/[bar]		110/4	
Výkon výmenníka pri prietoku 310 l 80 °C ohrevnej vody *	[kW]		10	11
Čas ohrevu výmenníkom z 10 °C na 60 °C *	[min]	43	53	72
Trieda energetickej účinnosti		C		
Ročná spotreba	[kWh·a ⁻¹]	2614	2691	4324
Zmiešaná voda V40	[l]	195,75	244,59	301,93

Rozmery [mm]	A	B	C	D	E	F	I	J	L	R
OKCV 125	1067	600	872	524	204	226	513	439	563	450
OKCV 160	1255	785	1057	524	254	226	649	439	563	450
OKCV 200	1290	785	1077	584	258	246	670	439	617	450

HRDLO č. 1 ¾" vnútorné







ZÁSOBNÍKY TEPLEJ VODY

ZÁVESNÉ ZVISLÉ

STACIONÁRNE

STACIONÁRNE NEPRIAMOOHREVNÉ

OKC/1m²**ZÁSOBNÍKY TEPEJ VODY****ZÁVESNÉ ZVISLÉ**

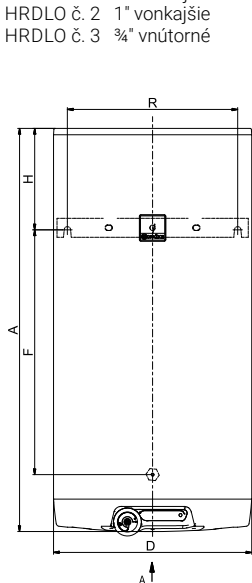
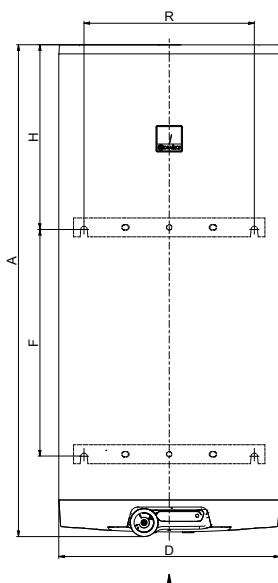
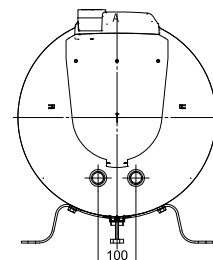
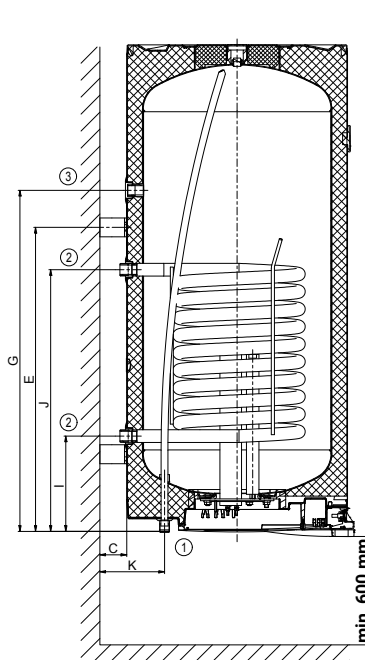
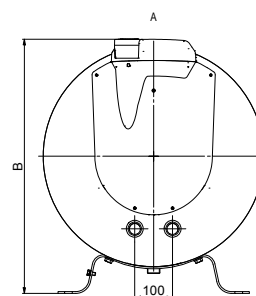
- Vyrábajú sa ako závesné
- S ohrevným telesom 2,2 kW
- Na objednávku možno dodať s vykurovacím telesom 4 kW
- Vo vyhotovení s výmenníkom 1 m² je zásobník vhodný ku kotlom na rôzne palivá a ku kondenzačným kotlom
- 1 záves a opora pre modely 100 a 125; 2 závesy pre modely 160 a 200
- Vybavený hrdlom na cirkuláciu

OKC 100, 125/1 m²OKC 160/1 m²OKC 200/1 m²

Typ zásobníka		OKC 100/1 m ²	OKC 125/1 m ²	OKC 160/1 m ²	OKC 200/1 m ²
Objednávacie číslo model 2,2 kW		1108209101	1103209101	1106209101	1107209101
Objednávacie číslo model 4 kW		1108209103	1103209103	1106209103	1107209103
Objem	[l]	95	120	147	195
Max. hmotnosť ohrievača bez vody	[kg]	57	64	71	85
Izolácia	[mm]			42	
Teplná vodivosť izolácie	[W·m ⁻¹ ·K ⁻¹]			0,022	
Príkon ohrevného telesa	[W]		2200		
Čas ohrevu z 10 °C na 60 °C *	[h]	2,5	3,2	3,9	5,2
Elektrické pripojenie		1/N/PE ~ 230V/50Hz			
Odporúčaný istič	[A]	16			
Elektrické krytie		IP44			
Max. prevádzková teplota/pretlak v nádobe	[°C]/[bar]	80/6			
Teplôtenná plocha výmenníka *	[m ²]	1,08			
Objem výmenníka *	[l]	7,1			
Max. prevádzková teplota / pretlak vo výmenníku	[°C]/[bar]	110/10			
Výkon výmenníka pri prietoku 720 l 80 °C ohrevnej vody *	[kW]	24			
Čas ohrevu výmenníkom z 10 °C na 60 °C *	[min]	14	17	21	28
Trieda energetickej účinnosti		B		C	
Statická strata	[W]	47	57	67	72

Rozmery [mm]	A	B	C	D	E	F	G	H	I	J	K	R
OKC 100/1 m ²	902	612	70	524	622	478	550	270	263	703	172	450
OKC 125/1 m ²	1067	612	70	524	789	645	550	268	263	703	172	450
OKC 160/1 m ²	1255	612	70	524	991	815	830	254	263	703	172	450
OKC 200/1 m ²	1300	672	70	584	804	600	902	490	252	692	172	450

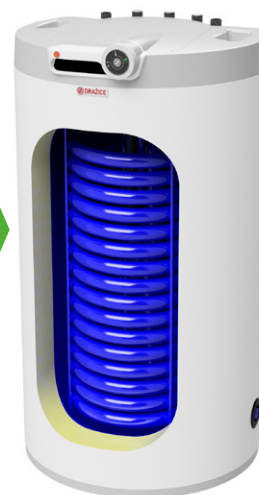
HRDLO č. 1 ¾" vonkajšie
 HRDLO č. 2 1" vonkajšie
 HRDLO č. 3 ¾" vnútorné

OKC 100-125/1m²OKC 160-200/1m²OKC 100-125/1m²OKC 160-200/1m²



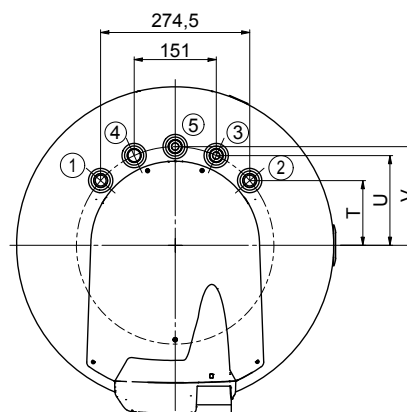
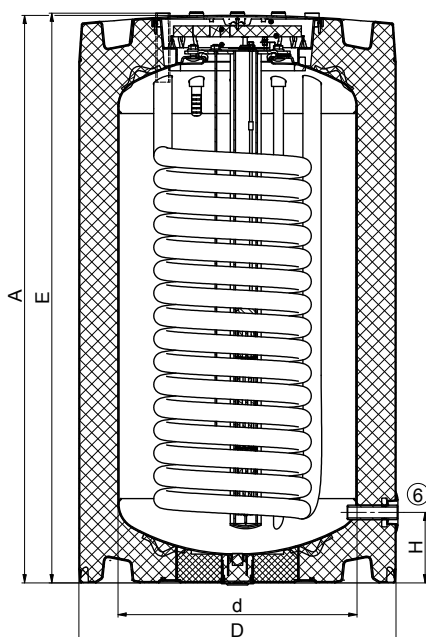
- Vstup a výstup všetkých médií horným vekom
- Zásobníky vhodné na inštaláciu pod závesné kotly
- S jednofázovým ohrevným telesom 2,2 kW
- Zásobníky majú priložený vypúšťací ventil

ENERGETICKÁ TRIEDA



Typ zásobníka		OKCE 100.1 NTR/HV/ 2,2 kW	OKCE 125.1 NTR/HV/ 2,2 kW
Objednávacie číslo		1108707117	1103707117
Objem	[l]	83	107
Max. hmotnosť ohrievača bez vody	[kg]	61	77
Izolácia	[mm]		72
Tepelná vodivosť izolácie	[W·m ⁻¹ ·K ⁻¹]		0,022
Príkonný výkon ohrevného telesa	[W]		2200
Čas ohrevu z 10 °C na 60 °C *	[h]	2,3	2,8
Elektrické pripojenie		1/N/PE ~ 230V/50Hz	
Odporúčaný istič	[A]	16	
Elektrické krytie		IP42	
Max. prevádzková teplota/pretlak v nádobe	[°C]/[bar]	80/6	
Teplozmenná plocha výmenníka *	[m ²]	1,08	1,45
Objem výmenníka*	[l]	7,1	9,5
Max. prevádzková teplota / pretlak vo výmenníku	[°C]/[bar]	110/10	
Výkon výmenníka pri prietoku 720 l 80 °C ohrevnej vody *	[kW]	24	32
Čas ohrevu výmenníkom z 10 °C na 60 °C *	[min]	13	12
Trieda energetickej účinnosti		A	
Statická strata	[W]	29	33

Rozmery [mm]	A	d	D	E	H	T	U	V
OKCE 100.1 NTR/HV/2,2kW	880	440	584	885	130	119	165	182
OKCE 125.1 NTR/HV/2,2kW	1045	440	584	1050	130	119	165	182



- HRDLO č. 1 ¼" vonkajšie
- HRDLO č. 2 ¼" vonkajšie
- HRDLO č. 3 ¼" vonkajšie
- HRDLO č. 4 ¼" vonkajšie
- HRDLO č. 5 ¼" vonkajšie
- HRDLO č. 6 ½" vnútorné

OKCE NTR/2,2 kW

ZÁSOBNÍKY TEPEJ VODY

STACIONÁRNE



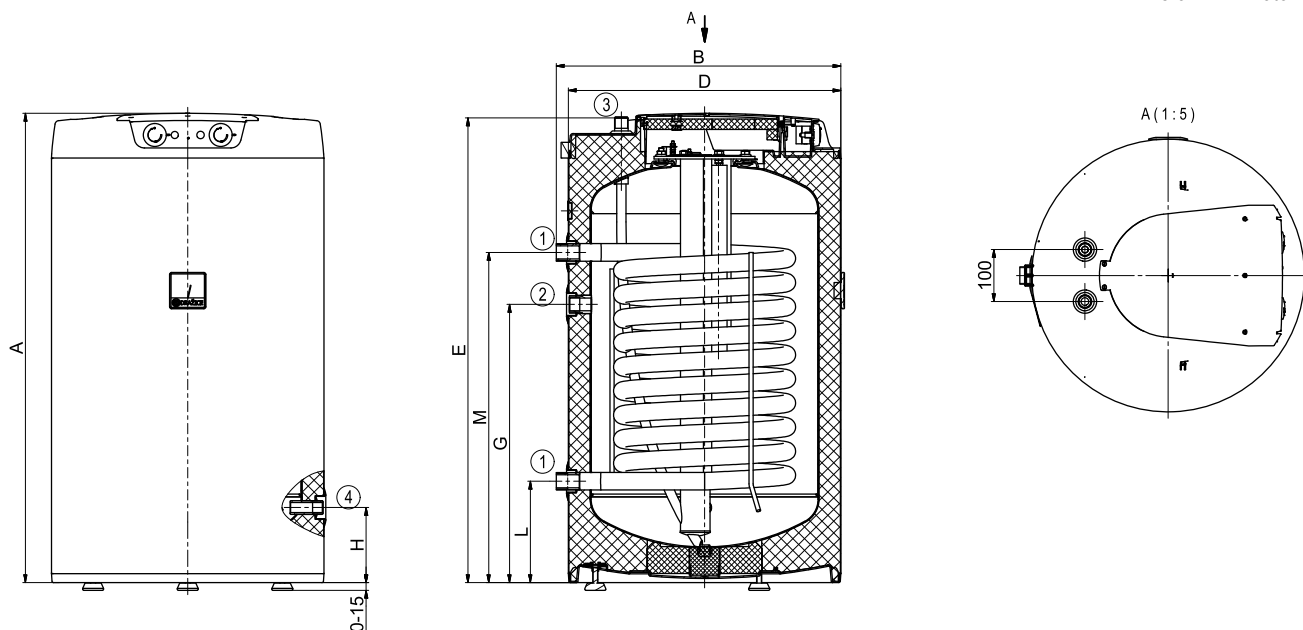
- Zásobníky majú hrdlo na pripojenie cirkulácie
- S jednofázovým ohrevným telesom 2,2 kW
- Zásobníky majú priložený vypúšťací ventil



Typ zásobníka		OKCE 100 NTR/2,2 kW	OKCE 125 NTR/2,2 kW
Objednávacie číslo		1108701101	1103701101
Objem	[l]	85	110
Max. hmotnosť ohrievača bez vody	[kg]	58	70
Izolácia	[mm]		42
Tepelná vodivosť izolácie	[W·m ⁻¹ ·K ⁻¹]		0,022
Príkon ohrevného telesa	[W]		2200
Čas ohrevu z 10 °C na 60 °C *	[h]	2,2	2,9
Elektrické pripojenie		1/N/PE ~ 230V/50Hz	
Odporúčaný istič	[A]	16	
Elektrické krytie		IP42	
Max. prevádzková teplota/pretlak v nádobe	[°C]/[bar]	80/6	
Teplozmenná plocha výmenníka *	[m ²]	1,08	1,45
Objem výmenníka*	[l]	7,1	9,5
Max. prevádzková teplota / pretlak vo výmenníku	[°C]/[bar]	110/10	
Výkon výmenníka pri prietoku 720 l 80 °C ohrevnej vody *	[kW]	24	32
Čas ohrevu výmenníkom z 10 °C na 60 °C *	[min]	13	12
Trieda energetickej účinnosti		B	C
Statická strata	[W]	42	54

Rozmery [mm]	A	B	D	E	G	H	L	M
OKCE 100 NTR/2,2 kW	902	545	524	892	535	145	195	635
OKCE 125 NTR/2,2 kW	1067	545	524	1057	635	145	195	765

HRDLO č. 1 1" vonkajšie
 HRDLO č. 2 ¾" vnútorné
 HRDLO č. 3 ¾" vonkajšie
 HRDLO č. 4 ½" vnútorné





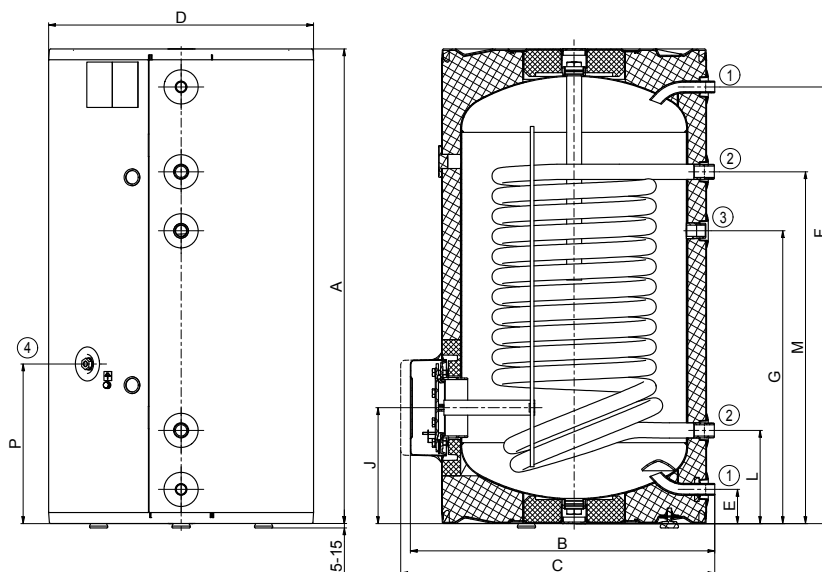
- Zásobník má bočnú prírubu, ktorá slúži ako revízny otvor
- Do bočnej príruby možno nainštalovať ohrevné teleso TPK
- Pre modely 200–500 možno nainštalovať ohrevnú jednotku TJ 6/4"



Typ zásobníka		OKC 160 NTR/BP	OKC 200 NTR(R)/BP	OKC 300 NTR(R)/BP
Objednávacie číslo		1106701101	1107701101 (1107901101)	121070101 (121090101)
Objem	[l]	148	208 (200)	296 (285)
Max. hmotnosť ohrievača bez vody	[kg]	76	92 (103)	108 (126)
Izolácia	[mm]		42	60
Tepelná vodivosť izolácie	[W·m ⁻¹ ·K ⁻¹]		0,022	0,021
Max. prevádzková teplota/pretlak v nádobe	[°C]/[bar]		80/6	80/10
Teplozmenná plocha výmenníka * (hor./dol.)	[m ²]	-/1,9	-/1,19 (1/0,96)	-/1,5 (1/1,5)
Objem výmenníka * (hor./dol.)	[l]	-/8	-/8(7/6,5)	-/10,5 (7/10,5)
Max. prevádzková teplota / pretlak vo výmenníku	[°C]/[bar]		110/10	
Výkon výmenníka pri prietoku 720 l 80 °C ohrevnej vody *	[kW]	-/27	-/27 (24/22)	-/35 (24/35)
Čas ohrevu výmenníkom z 10 °C na 60 °C *	[min]	-/19	-/27 (14/16)	-/30 (16/24)
Trieda energetickej účinnosti			C	
Statická strata	[W]	75	82	83

Rozmery [mm]	A	B	C	D	E	F	G	I	J	L	M	P
OKC 160 NTR/BP	1045	660	710	584	75	962	645	-	255	205	775	350

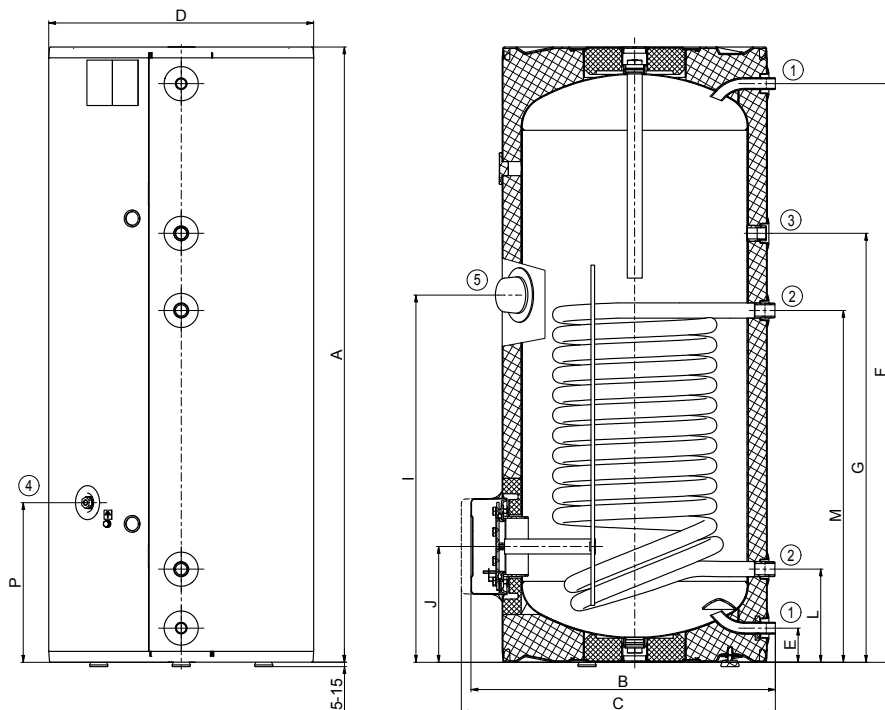
- HRDLO č. 1 ¾" vonkajšie
- HRDLO č. 2 1" vonkajšie
- HRDLO č. 3 ¾" vnútorné
- HRDLO č. 4 ½" vnútorné



OKC 160 NTR/BP

Rozmery [mm]	A	B	C	D	E	F	G	I	J	L	M	P
OKC 200 NTR/BP	1355	660	710	584	75	1275	945	810	255	205	775	350

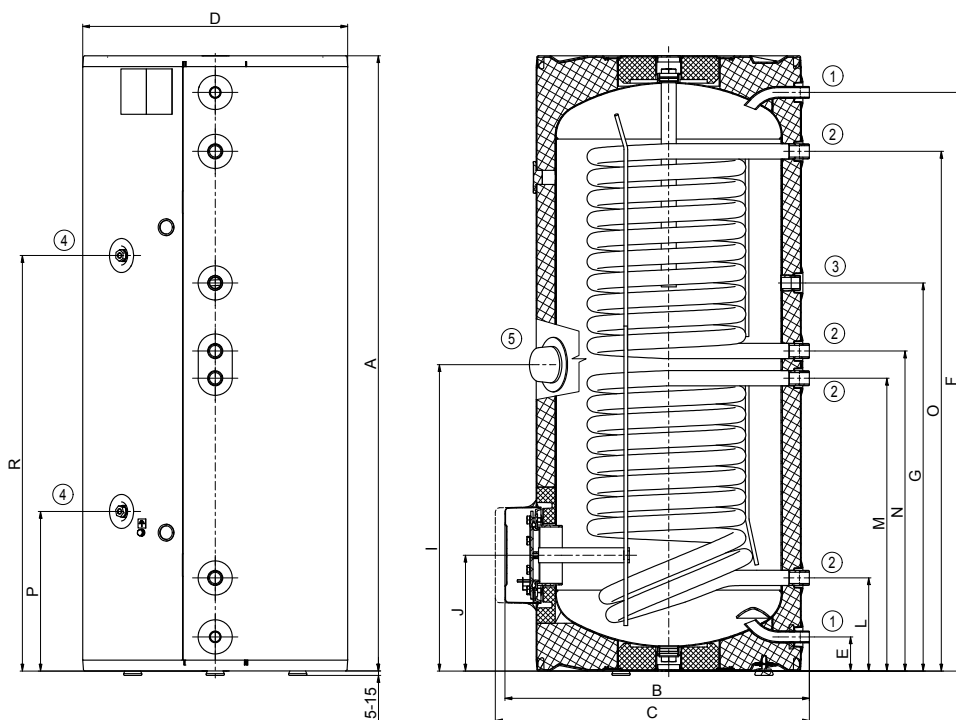
HRDLO č. 1 3/4" vonkajšie
 HRDLO č. 2 1" vonkajšie
 HRDLO č. 3 3/4" vnútorné
 HRDLO č. 4 1/2" vnútorné
 HRDLO č. 5 3/4" vnútorné



OKC 200 NTR/BP

Rozmery [mm]	A	B	C	D	E	F	G	I	J	L	M	N	O	P	R
OKC 200 NTRR/BP	1355	660	710	584	75	1275	855	675	255	205	645	705	1145	350	915

HRDLO č. 1 3/4" vonkajšie
 HRDLO č. 2 1" vonkajšie
 HRDLO č. 3 3/4" vnútorné
 HRDLO č. 4 1/2" vnútorné
 HRDLO č. 5 3/4" vnútorné

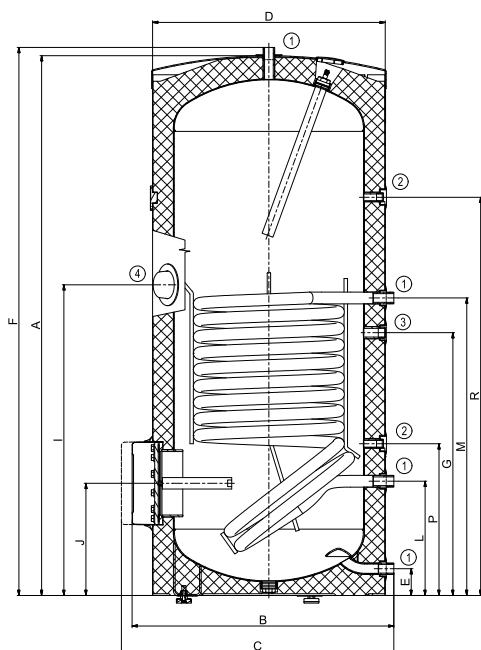


OKC 200 NTRR/BP

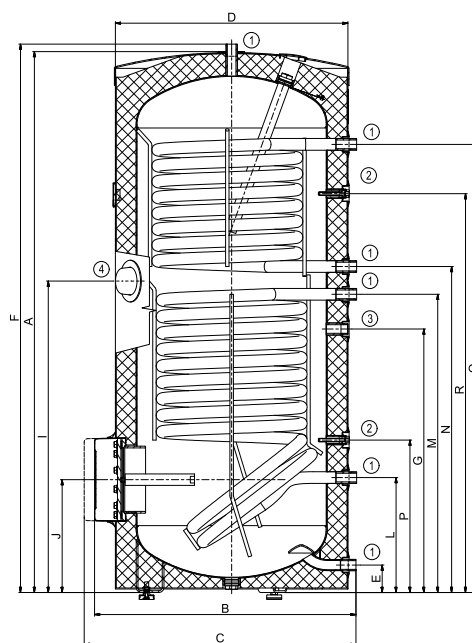


Rozmery [mm]	A	B	C	D	E	F	G	I	J	L	M	N	O	P	R
OKC 300 NTR/BP	1558	750	810	670	77	1579	760	895	325	330	858	-	-	438	1148
OKC 300 NTRR/BP	1558	750	810	670	77	1579	760	895	325	330	858	939	1291	438	1148

HRDLO č. 1 1" vonkajšie
 HRDLO č. 2 ½" vnútorné
 HRDLO č. 3 ¾" vnútorné
 HRDLO č. 4 ¾" vnútorné



OKC 300 NTR/BP



OKC 300 NTRR/BP

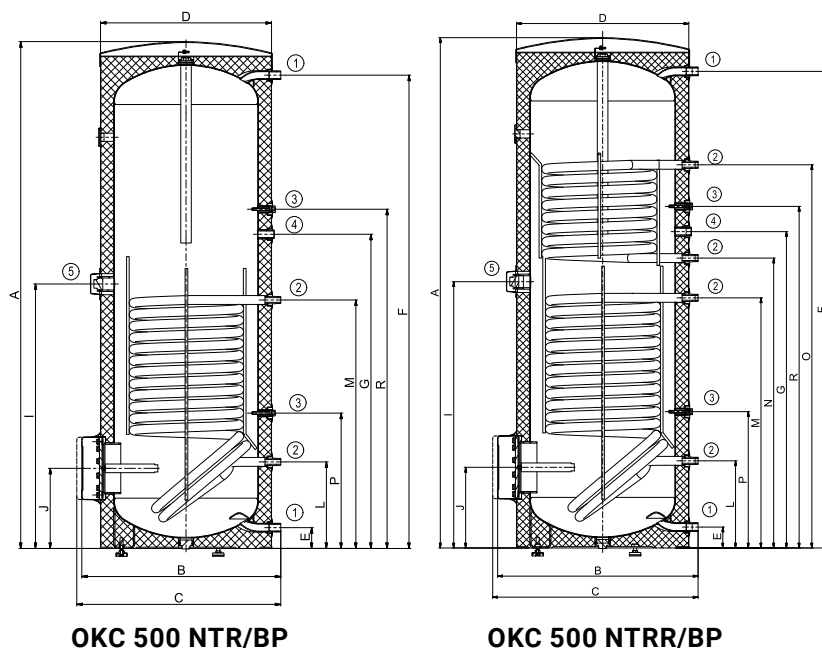


Typ zásobníka		OKC 500 NTR(R)/BP
Objednávacie číslo		121370101 (121390101)
Objem	[l]	447 (433)
Max. hmotnosť ohrievača bez vody	[kg]	149 (158)
Izolácia	[mm]	50
Tepelná vodivosť izolácie	[W·m ⁻¹ ·K ⁻¹]	0,021
Max. prevádzková teplota/pretlak v nádobe	[°C]/[bar]	80/10
Teplozmenná plocha výmenníka * (hor./dol.)	[m ²]	-/2 (1,4/2)
Objem výmenníka * (hor./dol.)	[l]	-/14 (9/14)
Max. prevádzková teplota / pretlak vo výmenníku	[°C]/[bar]	110/10
Výkon výmenníka pri prietoku 720 l 80 °C ohrevnej vody *	[kW]	-/58 (37/58)
Čas ohrevu výmenníkom z 10 °C na 60 °C *	[min]	-/26 (26/27)
Trieda energetickej účinnosti		C
Statická strata	[W]	110 (111)

Rozmery [mm]	A	B	C	D	E	F	G	I	J	L	M	N	O	P	R
OKC 500 NTR/BP	1924	800	860	700	55	1790	1264	1040	288	220	965	-	-	380	1409
OKC 500 NTRR/BP	1924	800	860	700	55	1790	1264	1040	288	220	965	1114	1604	380	1409

HRDLO č. 1 1" vonkajšie
 HRDLO č. 2 ¾" vonkajšie
 HRDLO č. 3 ¾" vnútorné
 HRDLO č. 4 ½" vnútorné
 HRDLO č. 5 ¾" vnútorné

HRDLO č. 1 1" vonkajšie
 HRDLO č. 2 ¾" vonkajšie
 HRDLO č. 3 ½" vnútorné
 HRDLO č. 4 ¾" vnútorné
 HRDLO č. 5 ¾" vnútorné

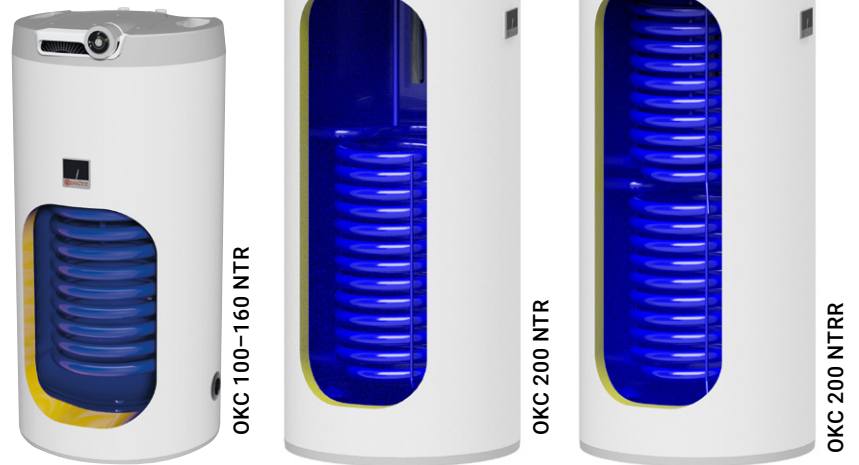


OKC 500 NTR/BP

OKC 500 NTRR/BP

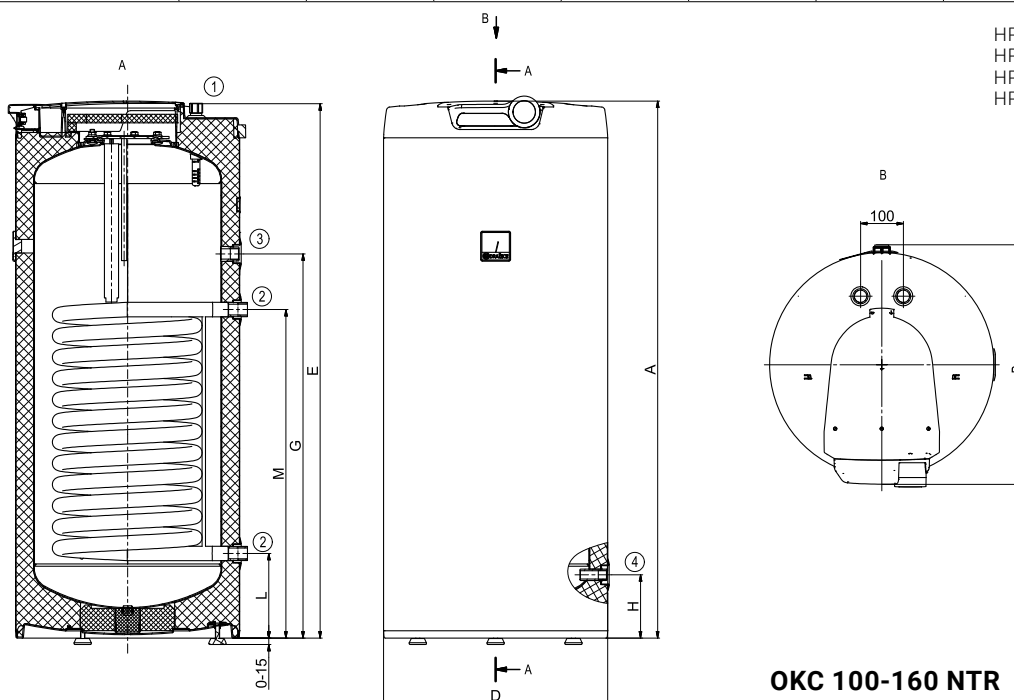


- V modeloch od 200 možno s dvoma výmenníkmi
- V modeloch 100–160 vstup a výstup úžitkovej vody horným vekom
- Modely 100–160 majú priložený vypúšťací ventil



Typ zásobníka		OKC 100 NTR	OKC 125 NTR	OKC 160 NTR	OKC 200 NTR(R)
Objednávacie číslo		1108708101	1103708101	1106708101	1107708101 (1107908101)
Objem	[l]	87	113	148	208 (200)
Max. hmotnosť ohrievača bez vody	[kg]	53	66	73	88 (102)
Izolácia	[mm]	42			
Tepelná vodivosť izolácie	[W·m ⁻¹ ·K ⁻¹]	0,022			
Elektrické pripojenie		1/N/PE ~ 230V/50Hz			
Elektrické krytie		IP42			
Max. prevádzková teplota/pretlak v nádobe	[°C]/[bar]	80/6			
Teplozmenná plocha výmenníka *	[m ²]	1,08	1,45	1,45 (1/1)	
Objem výmenníka *	[l]	7,1	9,5	9,5 (7/7)	
Max. prevádzková teplota / pretlak vo výmenníku	[°C]/[bar]	110/10			
Výkon výmenníka pri prietoku 720 l 80 °C ohrevnéj vody *	[kW]	24	32	32 (24/24)	
Čas ohrevu výmenníkom z 10 °C na 60 °C *	[min]	13	12	16	23 (13/25)
Trieda energetickej účinnosti		B		C	
Statická strata	[W]	42	54	75	82

Rozmery [mm]	A	B	D	E	G	H	L	M
OKC 100 NTR	902	565	524	893	535	145	195	635
OKC 125 NTR	1067	565	524	1058	635	145	195	765
OKC 160 NTR	1255	565	524	1246	897	145	195	765

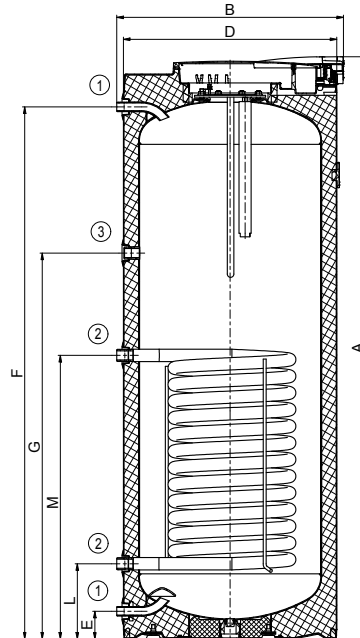


HRDLO č. 1 ¾" vonkajšie
 HRDLO č. 2 1" vonkajšie
 HRDLO č. 3 ¾" vnútorné
 HRDLO č. 4 ½" vnútorné

OKC 100-160 NTR

Rozmery [mm]	A	B	D	E	F	G	L	M
OKC 200 NTR	1412	620	584	75	1275	945	205	775

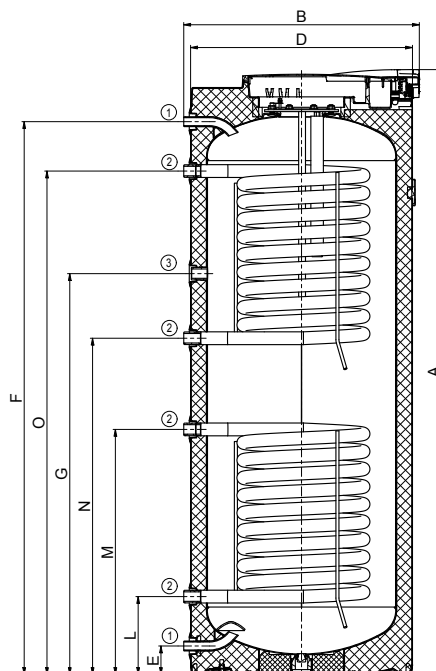
HRDLO č. 1 3/4" vonkajšie
 HRDLO č. 2 1" vonkajšie
 HRDLO č. 3 3/4" vnútorné



OKC 200 NTR

Rozmery [mm]	A	B	D	E	F	G	L	M	N	O
OKC 200 NTRR	1412	620	584	75	1275	945	205	645	705	1145

HRDLO č. 1 3/4" vonkajšie
 HRDLO č. 2 1" vonkajšie
 HRDLO č. 3 3/4" vnútorné



OKC 200 NTRR



- Vstup a výstup všetkých médií horným vekom
- Zásobníky vhodné na inštaláciu pod závesné kotly
- Zásobníky majú priložený vypúšťací ventil



OKC 100, 125 NTR/HV



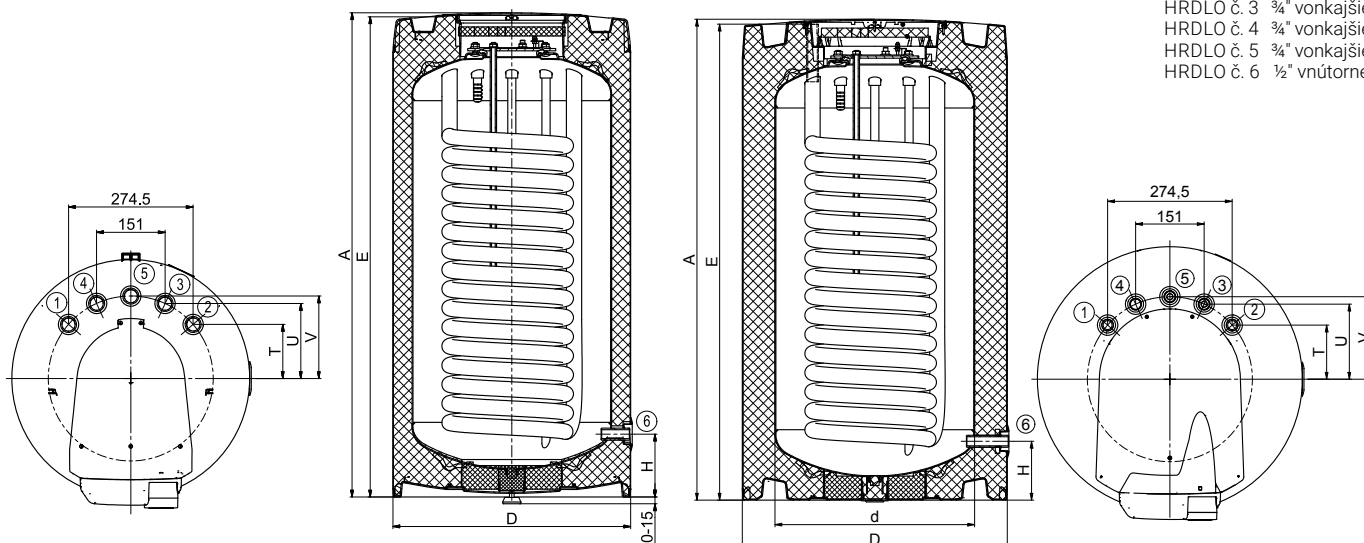
OKC 100.1, 125.1 NTR/HV



OKC 160 NTR/HV

Typ zásobníka		OKC 100 NTR/HV	OKC 100.1 NTR/HV	OKC 125 NTR/HV	OKC 125.1 NTR/HV	OKC 160 NTR/HV
Objednávacie číslo		1108706101	1108707101	1103706101	1103707101	1106706101
Objem	[l]	87	85	113	111	144
Max. hmotnosť ohrievača bez vody	[kg]	53	56	64	73	77
Izolácia	[mm]	42	72	42	72	42
Tepelná vodivosť izolácie	[W·m ⁻¹ ·K ⁻¹]	0,022				
Elektrické pripojenie		1/N/PE ~ 230V/50Hz				
Elektrické krytie		IP42				
Max. prevádzková teplota/pretlak v nádobe	[°C]/[bar]	80/6				
Teplozmenná plocha výmenníka *	[m ²]	1,08		1,45		
Objem výmenníka *	[l]	7,1		9,5		
Max. prevádzková teplota / pretlak vo výmenníku	[°C]/[bar]	110/10				
Výkon výmenníka pri prietoku 720 l 80 °C ohrevnej vody *	[kW]	24		32		
Čas ohrevu výmenníkom z 10 °C na 60 °C *	[min]	13		12		16
Trieda energetickej účinnosti		B	A	C	A	C
Statická strata	[W]	42	29	65	33	65

Rozmery [mm]	A	d	D	E	H	T	U	V
OKC 100 NTR/HV	902	-	524	892	145	119	165	182
OKC 100.1 NTR/HV	880	440	584	885	130	119	165	182
OKC 125 NTR/HV	1067	-	524	1057	145	119	165	182
OKC 125.1 NTR/HV	1045	440	584	1050	130	119	165	182
OKC 160 NTR/HV	1090	-	584	1080	143	119	165	182



- HRDLO č. 1 ¼" vonkajšie
- HRDLO č. 2 ¼" vonkajšie
- HRDLO č. 3 ¼" vonkajšie
- HRDLO č. 4 ¼" vonkajšie
- HRDLO č. 5 ¼" vonkajšie
- HRDLO č. 6 ½" vnútorné

OKC 100, 125, 160 NTR/HV OKC 100.1, 125.1 NTR/HV



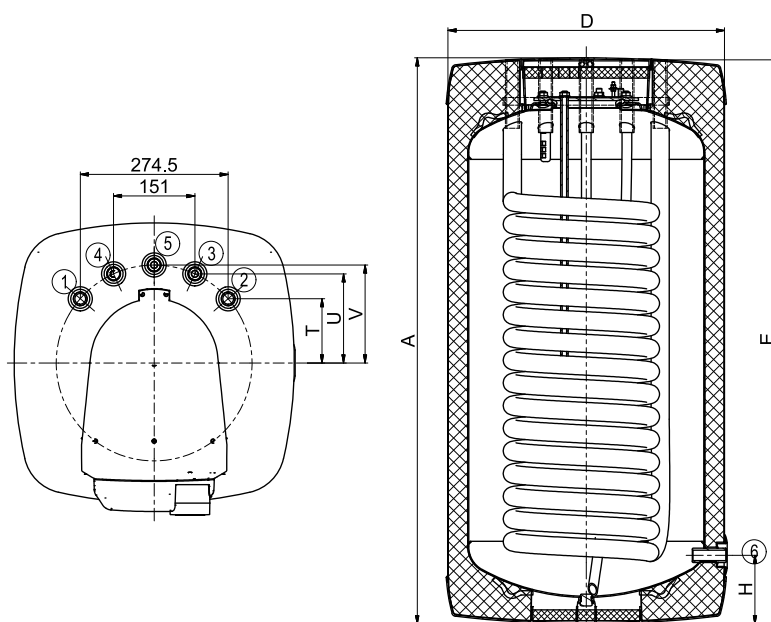
- Vstup a výstup všetkých médií horným vekom
- Zásobníky vhodné na inštaláciu pod závesné kotly
- Zásobníky majú priložený vypúšťací ventil



Typ zásobníka		OKH 100 NTR/HV	OKH 125 NTR/HV
Objednávacie číslo		140870601	140370601
Objem	[l]	87	113
Max. hmotnosť ohrievača bez vody	[kg]	55	67
Izolácia	[mm]		až 80
Tepelná vodivosť izolácie	[W·m ⁻¹ ·K ⁻¹]		0,022
Elektrické pripojenie			1/N/PE ~ 230V/50Hz
Elektrické krytie			IP42
Max. prevádzková teplota/pretlak v nádobe	[°C]/[bar]		80/6
Teplozmenná plocha výmenníka *	[m ²]	1,08	1,45
Objem výmenníka *	[l]	7,1	9,5
Max. prevádzková teplota / pretlak vo výmenníku	[°C]/[bar]		110/10
Výkon výmenníka pri prietoku 720 l 80 °C ohrevné vody *	[kW]	24	32
Čas ohrevu výmenníkom z 10 °C na 60 °C *	[min]		13
Trieda energetickej účinnosti			B
Statická strata	[W]	44	49

Rozmery [mm]	A	D	E	H	T	U	V
OKH 100 NTR/HV	897	520	888	127	119	165	182
OKH 125 NTR/HV	1058	520	1049	127	119	165	182

- HRDLO č. 1 ¾" vonkajšie
 HRDLO č. 2 ¾" vonkajšie
 HRDLO č. 3 ¾" vonkajšie
 HRDLO č. 4 ¾" vonkajšie
 HRDLO č. 5 ¾" vonkajšie
 HRDLO č. 6 ½" vnútorné



OKH 100, 125 NTR/HV



- Pracovný tlak v nádobe a vo výmenníku 1 MPa
- S jedným veľkým výmenníkom na pripojenie zdroja ohrevu (tepelné čerpadlo, nízko teplotný zdroj)
- Možnosť inštalovať ohrevnú jednotku TJ 6/4"
- Možnosť inštalovať ohrevnú jednotku TPK 150-8 do OKC 300–500 NTR/HP



OKC 250 NTR/HP



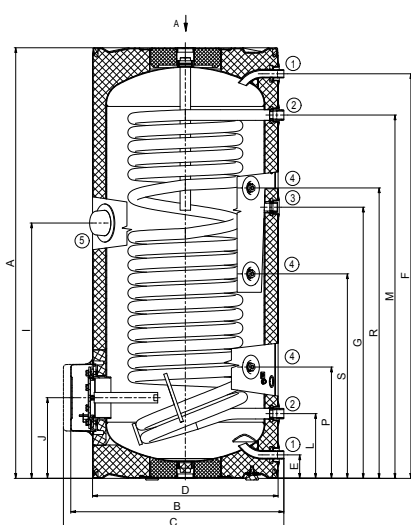
OKC 500 NTR/HP

Typ zásobníka		OKC 200 NTR/HP	OKC 250 NTR/HP	OKC 300 NTR/HP	OKC 500 NTR/HP
Objednávacie číslo		1107914101	1109914101	121091401	121391401
Objem	[l]	208	234	286	469
Max. hmotnosť ohrievača bez vody	[kg]	102	119	133	223
Izolácia	[mm]	42		60	50
Tepelná vodivosť izolácie	[W·m ⁻¹ ·K ⁻¹]	0,022		0,021	
Max. prevádzková teplota/pretlak v nádobe	[°C]/[bar]	80/10			
Teplozmenná plocha výmenníka *	[m ²]	2,1	2,5	3,2	6,4
Objem výmenníka *	[l]	13,7	17	21	39
Čas ohrevu výmenníkom z 10 °C na 60 °C *	[min]	34		32	24
Max. prevádzková teplota / pretlak vo výmenníku	[°C]/[bar]	110/10			
Trieda energetickej účinnosti		C			
Statická strata	[W]	82	87	72	105

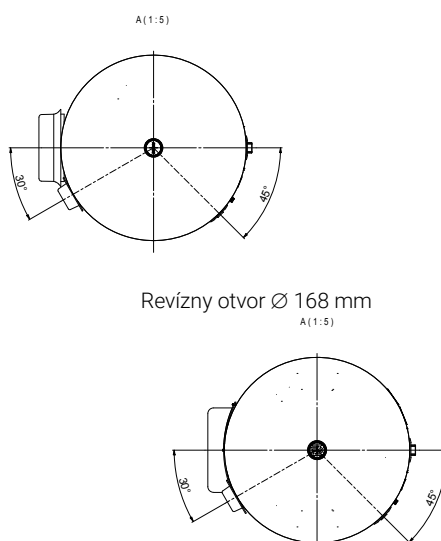
Rozmery [mm]	A	B	C	D	E	F	G	I	J	L	M	P	R	S
OKC 200 NTR/HP	1355	660	710	584	75	1275	855	805	255	205	1145	350	915	645
OKC 250 NTR/HP	1535	660	710	584	75	1455	1055	925	255	205	1325	350	1095	885

HRDLO č. 1 ¾" vonkajšie
 HRDLO č. 2 1" vonkajšie
 HRDLO č. 3 ¾" vnútorné
 HRDLO č. 4 ½" vnútorné
 HRDLO č. 5 ¾" vnútorné

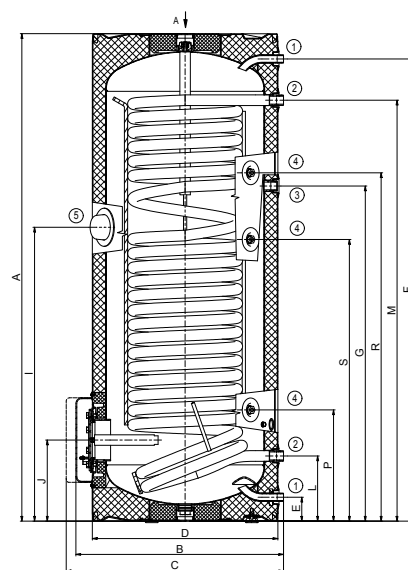
HRDLO č. 1 ¾" vonkajšie
 HRDLO č. 2 1" vonkajšie
 HRDLO č. 3 ¾" vnútorné
 HRDLO č. 4 ½" vnútorné
 HRDLO č. 5 ¾" vnútorné



OKC 200 NTR/HP

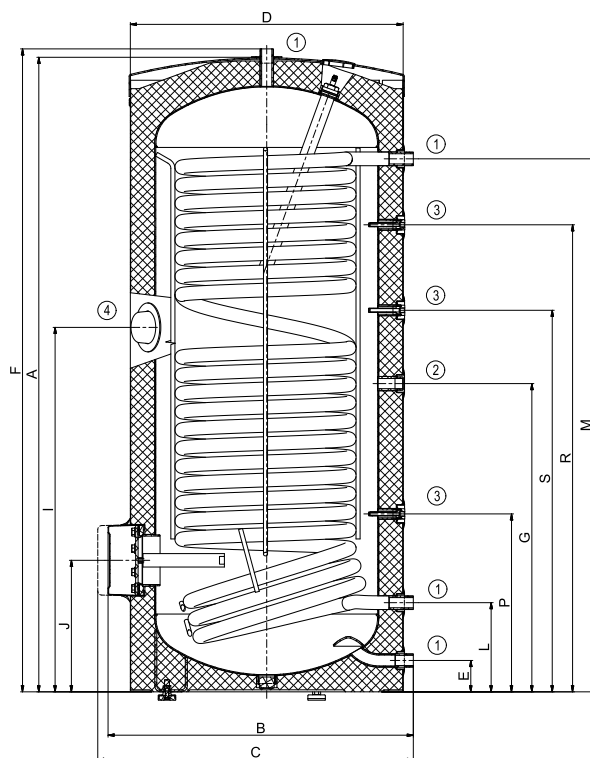


Revízy otvor Ø 168 mm
 A(1:5)



OKC 250 NTR/HP

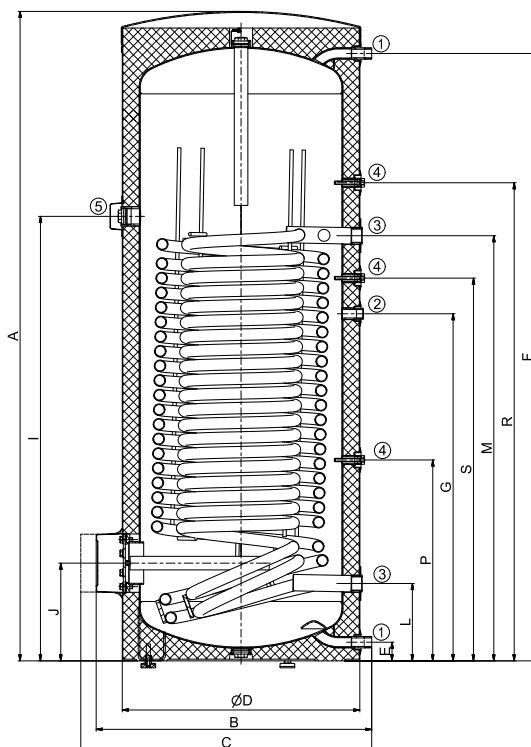
Rozmery [mm]	A	B	C	D	E	F	G	I	J	L	M	P	R	S
OKC 300 NTR/HP	1558	750	775	670	77	1579	760	895	325	219	1309	438	1148	937



HRDLO č. 1 1" vonkajšie
 HRDLO č. 2 3/4" vnútorné
 HRDLO č. 3 1/2" vnútorné
 HRDLO č. 4 3/4" vnútorné

OKC 300 NTR/HP

Rozmery [mm]	A	B	C	D	E	F	G	I	J	L	M	P	R	S
OKC 500 NTR/HP	1914	812	857	700	55	1790	1023	1310	288	228	1253	592	1409	1128



HRDLO č. 1 1" vonkajšie
 HRDLO č. 2 3/4" vnútorné
 HRDLO č. 3 5/4" vnútorné
 HRDLO č. 4 1/2" vnútorné
 HRDLO č. 5 3/4" vnútorné

OKC 500 NTR/HP



- Pracovný tlak v nádobe a vo výmenníku 1 MPa
- S dvoma výmenníkmi, horný veľký výmenník pre pripojenie zdroja ohrevu (tepelné čerpadlo, nízko-teplotný zdroj) a spodným výmenníkom (napr. solár)
- Možnosť inštalovať ohrevnú jednotku TJ 6/4"
- Možnosť inštalovať ohrevnú jednotku TPK 150-8
- 3 puzdrá pre senzory sú súčasťou zásobníka

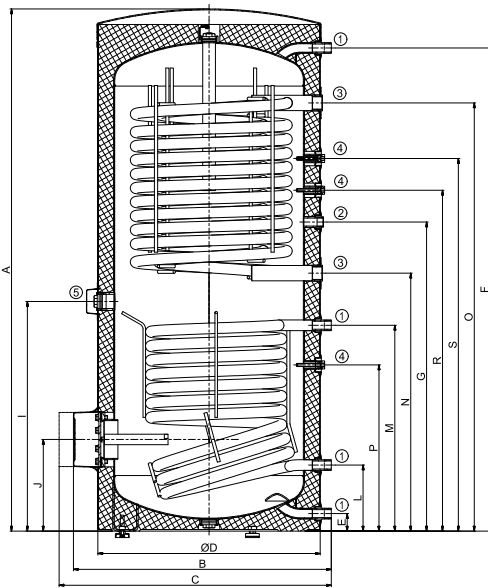


Typ zásobníka		OKC 400 NTRR/HP/SOL	OKC 500 NTRR/HP/SOL
Objednávacie číslo		121491402	121391402
Objem	[l]	352	469
Max. hmotnosť ohrievača bez vody	[kg]	183	233
Izolácia	[mm]		50
Tepelná vodivosť izolácie	[W·m ⁻¹ ·K ⁻¹]		0,021
Max. prevádzková teplota / pretlak v nádobe	[°C]/[bar]		80/10
Teplosmenná plocha výmenníka* (hor./dol.)	[m ²]	3,1/1,4	4,8/2
Objem výmenníka* (hor./dol.)	[l]	19,3/9	29,7/12,3
Max. prevádzková teplota / pretlak vo výmenníku	[°C]/[bar]		110/10
Výkon výmenníka podľa ČSN EN 12897	[kW]	45**/32*	50**/58*
Čas ohrevu výmenníkom z 10 °C na 60 °C *	[min]	32/22	26/27
Trieda energetickej účinnosti			C
Statická strata	[W]	90	105

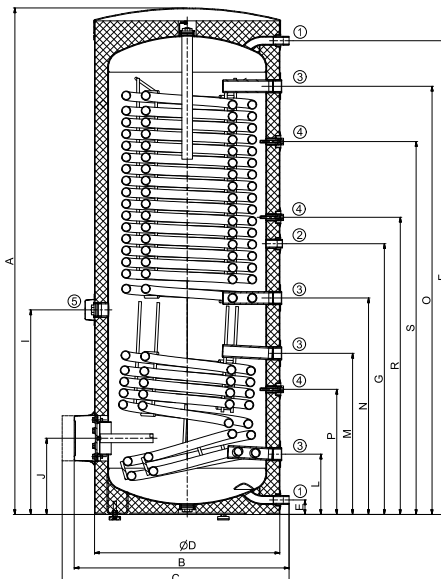
* merané pri ohrevnej vode 80 °C

** merané pri ohrevnej vode 55 °C

Rozmery [mm]	A	B	C	D	E	F	G	I	J	L	M	N	O	P	R	S
OKC 400 NTRR/HP/SOL	1644	812	857	700	55	1521	973	723	288	208	648	812	1348	523	1073	1173
OKC 500 NTRR/HP/SOL	1914	812	857	700	55	1790	1023	773	288	228	609	818	1618	473	1123	1409

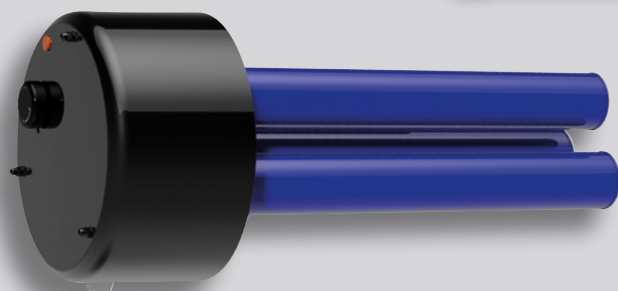
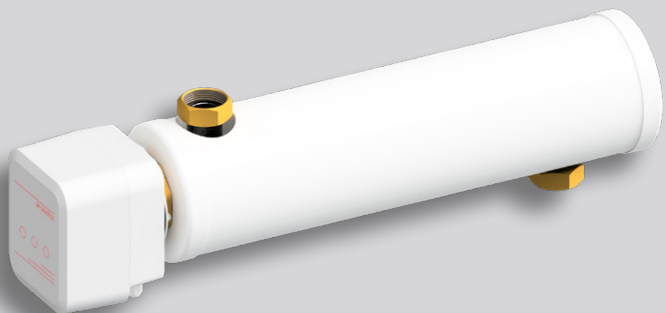


OKC 400 NTRR/HP/SOL



OKC 500 NTRR/HP/SOL

- HRDLO č. 1 1" vonkajšie
- HRDLO č. 2 ¾" vnútorné
- HRDLO č. 3 ¾" vnútorné
- HRDLO č. 4 ½" vnútorné
- HRDLO č. 5 ¾" vnútorné



PRÍSLUŠENSTVO

IPS ProtectX

IPS - IONIZAČNÝ POLARIZAČNÝ SYSTÉM

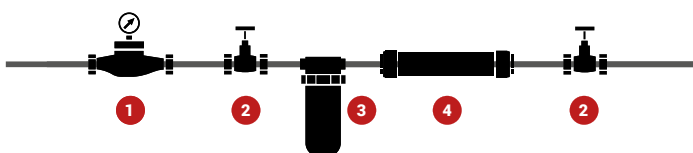
Zariadenie na fyzikálnu úpravu vody v súvislosti s redukciou vodného kameňa pre ochranu domácich spotrebičov a rozvodov vody



VÝHODY

- Predlžuje životnosť vykurovacích zariadení a sanitárneho vybavenia
- Bez externého zdroja energie
- Bezúdržbové
- Nulové dodatočné náklady
- Nevyužíva žiadne chemické látky
- Zanedbateľné tlakové straty
- Patentovaný výrobok
- Certifikovaná účinnosť
- Blue line - vhodné pre všetky typy zásobovania vodou, navyše obsahuje dezinfekčné prvky, vhodné napr. pre neupravené zdroje vody
- Red line - vhodné pre všetky typy zásobovania vodou

ORIENTAČNÁ SCHÉMA PRE UMIESTNENIE ZARIADENIA IPS ProtectX RED LINE



1. Merač spotreby
2. Uzatvárací ventil
3. Filter na mechanické nečistoty
4. IPS ProtectX

Objednávacie číslo	TYP	ROZMER (d x l)	MAXIMÁLNY PRIETOK
100671000	ProtectX G ½" (red line)	50 x 245 mm	1 m³/h
100671001	ProtectX G ¾" (red line)	50 x 245 mm	3,2 m³/h
100671002	ProtectX G 1" (red line)	50 x 251 mm	4 m³/h
100671003	ProtectX G ½" (blue line)	50 x 245 mm	1 m³/h
100671004	ProtectX G ¾" (blue line)	50 x 245 mm	3,2 m³/h
100671005	ProtectX G 1" (blue line)	50 x 251 mm	4 m³/h

PROTECT CH

MINI CHEMICKÁ ÚPRAVŇA VODY

Zariadenie na chemickú úpravu vody, ktoré chráni rozvody a zariadenie proti usadzovaniu vodného kameňa s vymeniteľnou polyfosfátovou kapsulou.



VÝHODY:

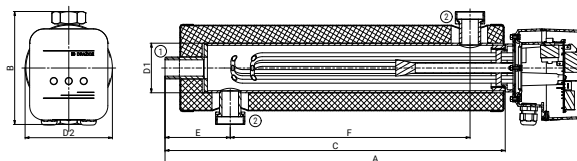
- Predlžuje životnosť zariadenia na ohrev teplej vody
- Inštalácia na prívod studenej vody v horizontálnej i vertikálnej polohe
- Vymeniteľná polyfosfátová kapsula, životnosť 1-2 mesiace
- Maximálny prietok 1 200 l/hod
- Zariadenie nevyžaduje pripojenie na elektrickú energiu

objednacie číslo: 100671022

ORIGINÁLNE PRÍSLUŠENSTVO Z DRAŽÍC

BIVALENTNÝ ZDROJ TJ 2"

Typ		TJ 2" HP 6 kW	TJ 2" HP 9 kW	TJ 2" EHP 6 kW	TJ 2" EHP 9 kW
Objednávacie číslo		2110552	2110550	2110553	2110551
Príkion	[kW]	2 - 6	3 - 9	2 - 6	3 - 9
Dĺžka zabudovania (± 10 mm)	[mm]	520			
Hmotnosť	[kg]	5,5			
Elektrické pripojenie		3/N/PE ~ 3x 230 V / 50 Hz, ⤵			
Odporúčaná hodnota ističa	[A]	3 x 16			
Elektrické krytie		IP44			



SKRUTKOVACIE ELEKTRICKÉ OHREVNÉ JEDNOTKY RADU TJ

Typ		TJ 6/4"-2	TJ 6/4"-2,5	TJ 6/4" S-2,5	TJ 6/4"-3,3	TJ 6/4"-3,75	TJ 6/4" E-3,75	TJ 6/4"-4,5	TJ 6/4" E-4,5	TJ 6/4"-6	TJ 6/4" E-6	TJ 6/4"-7,5	TJ 6/4"-9
Objednávacie číslo		- / 2110353	- / 2110354	- / 2110361	2110355 / -	- / 2110356	2110365	- / 2110357	2110366	- / 2110358	2110367	2110359	2110360
Príkion	[kW]	2	2,5	2,5	3,3	3,75	3,75	4,5	4,5	6	6	7,5	9
Dĺžka zabudovania L/L1	[mm]	- / 380	- / 405	- / 405	325 / -	- / 450	450	- / 500	500	- / 520	520	685	690
Chladná časť vykurovacej jednotky (± 10 mm)		175	175	175	60	175	175	175	175	175	175	175	175
Hmotnosť	[kg]	1,2	1,3	1,3	1,7	2	2	2	2	2	2	2,3	2,3
Elektrické pripojenie		1/N/PE ~ 230 V / 50 Hz			3/N/PE ~ 3x 230 V / 50 Hz, ⤵						3/N/PE ~ 400 V / 50 Hz, ⤴		
Odporúčaná hodnota ističa	[A]	16	16	16	3 x 10	3 x 10	3 x 10	3 x 10	3 x 10	3 x 16	3 x 16	3 x 16	3 x 20
Elektrické krytie		IP44											
Rozsah nastavenia teploty	[°C]	5-74											
Čas ohrevu cca 150 l 10-60 °C	[h]	4,5	4	4	2,7	2,3	2,3	2	2	1,5	1,5	1,3	1

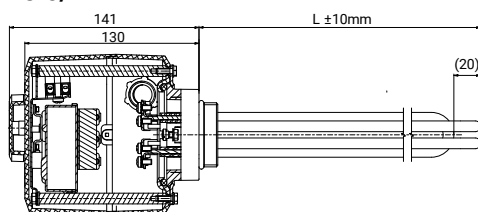
Vhodné pre fotovoltaické aplikácie

Pri typoch TJ 6/4"-2 a TJ 6/4"-2,5 je novo flexibilný prívodný kábel do zásuvky.

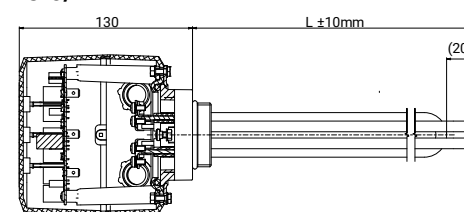
Dĺžky zabudovania sú v tolerancii ± 10 mm.



TJ 6/4"



TJ 6/4" E



ORIGINÁLNE PRÍSLUŠENSTVO Z DRAŽÍC

PRÍRUBOVÉ ELEKTRICKÉ OHREVNÉ JEDNOTKY RADU R, SE

Typ		REU 18-2,5	RDU 18-3,8	RDU 18-5	RDU 18-6	RDW 18-7,5	RDW 18-10	RSW 18-12	RSW 18-15	SE 377	SE 378
Objednávacie číslo		100541551	100541562	100541563	100541564	100541570	100541571	100541580	100541581	100541517	100541511
Príkon	[kW]	2,5	3,8	5	6	7,5	10	12	15	8-11-16	9,5-12,7-19
Hmotnosť	[kg]	3	3,5	3,5	3,5	3,7	4	4	4,2	8	11,5
Dĺžka zabudovania	[mm]	450						530	630	610	740
Elektrické pripojenie		1/N/PE ~ 230 V/ 50 Hz	3/N/PE ~ 400 V/50 Hz, Δ		3/N/PE ~ 400 V/50 Hz, Δ						
Odporúčaná hodnota ističa	[A]	16	3 x 10	3 x 10	3 x 16	3 x 16	3 x 20	3 x 20	3 x 25	3 x 25	3 x 32
Elektrické krytie		IPX4								IP20	
Čas ohrevu cca 300 l 10-60 °C	[h]	8	5	4	3	2,5	2	1,5	1,3	2-2-1,3	2-1,5-1

Dĺžky zabudovania sú v tolerancii ± 10 mm.



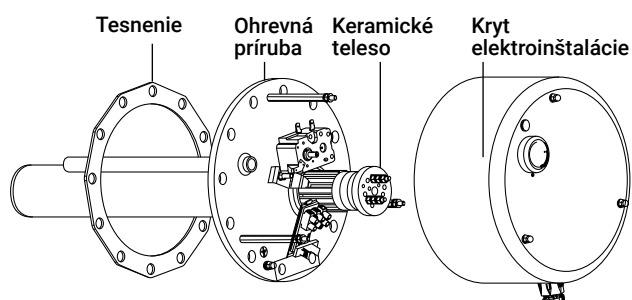
PRÍRUBOVÉ ELEKTRICKÉ OHREVNÉ JEDNOTKY S KERAMICKÝM TELESOM RADU TPK

Typ		TPK 150-8/2,2	TPK 150-8/3,3	TPK 168-8/2,2	TPK 168-8/3,3	TPK 210-12/2,2	TPK 210-12/3,3	TPK 210-12/6,6	TPK 210-12/9	TPK 210-12/12
Objednávacie číslo		2110409	2110427	2110055	2110428	2110053	2110429	2110410	2110430	2110414
Príkon	[kW]	2,2	3,3	2,2	3,3	2,2	3,3	6,6	9	12
Hmotnosť	[kg]	4,2	5	4,2	5,5	6,6	12	13	13,6	14
Dĺžka zabudovania	[mm]	400	340	400	340	440	440	440	550	550
Elektrické pripojenie		1/N/PE ~ 230 V/50 Hz	3/N/PE ~ 3x 230 V/ 50 Hz, Δ	1/N/PE ~ 230 V/50 Hz	3/N/PE ~ 3x 230 V/ 50 Hz, Δ	1/N/PE ~ 230 V/50 Hz	3/N/PE ~ 3x 230 V/50 Hz, Δ		3/N/PE ~ 400 V/50 Hz, Δ	
Odporúčaná hodnota ističa	[A]	16	3 x 10	16	3 x 10	16	3 x 10	3 x 16	3 x 20	3 x 25
Elektrické krytie		IP42								
Rozsah nastavenia teploty	[°C]	5-74								

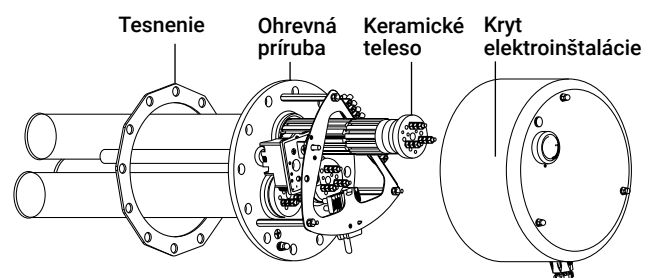
Dĺžky zabudovania sú v tolerancii ± 10 mm.



ZLOŽENIE JEDNO- A TROJFÁZOVÝCH OHREVNÝCH PRÍRUBOVÝCH JEDNOTIEK TPK



TPK – jednofázový variant



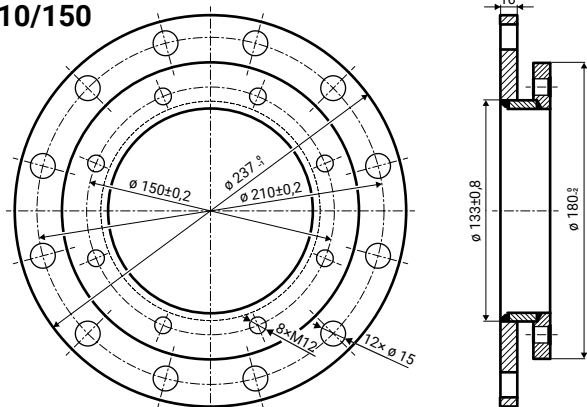
TPK – trojfázový variant

ORIGINÁLNE PRÍSLUŠENSTVO Z DRAŽÍC

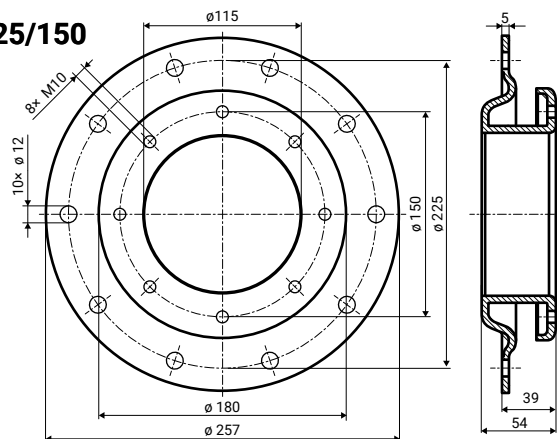
REDUKČNÉ PRÍRUBY

■ Elektrické ohrevné jednotky REU, RDU a RSW možno pomocou redukčnej príruby 210/150 montovať do ohrievača OKCE 160–500 S, OKC 300, 400, 500 BP.

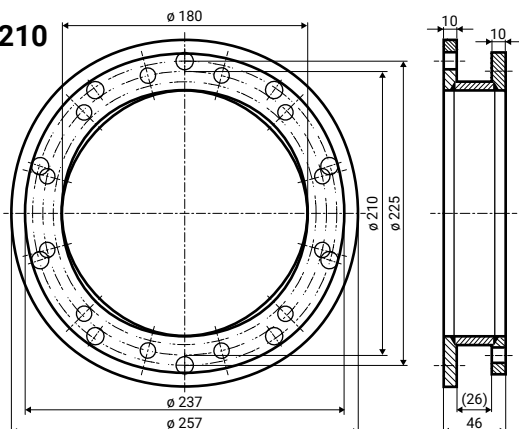
210/150



225/150



225/210



■ Elektrické ohrevné jednotky TPK 210 – 2,2 kW a TPK 210 – 12/3–6 kW, TPK 210 – 12/5–9 kW a TPK 210 – 12/12 kW možno pomocou redukčnej príruby 225/210 montovať do ohrievačov o objemoch 750 a 1000 litrov.

Rozmer príruby:	Objednávacie číslo:
210/150	100641134
225/150	100641132
225/210	100641133

TABUĽKY PRÍSLUŠENSTVA

MOŽNOSTI MONTÁŽE SKRUTKOVACÍCH ELEKTRICKÝCH OHREVNÝCH JEDNOTIEK RADU TJ

Typ	TJ 6/4" - 2*	TJ 6/4" - 2,5*	TJ 6/4" S - 2,5*	TJ 6/4" - 3,3	TJ 6/4" - 3,75*	TJ 6/4" E - 3,75 *	TJ 6/4" - 4,5*	TJ 6/4" E - 4,5 *	TJ 6/4" - 6*	TJ 6/4" E - 6 *	TJ 6/4" - 7,5*	TJ 6/4" - 9*
OKCE 200 S	▲	▲	▲	▲	▲	▲	▲	▲	-	-	-	-
OKCE 250 S	▲	▲	▲	▲	▲	▲	▲	▲	▲	▲	-	-
OKCE 300 S	▲	▲	▲	▲	▲	▲	▲	▲	▲	▲	-	-
OKCE 500 S	▲	▲	▲	▲	▲	▲	▲	▲	▲	▲	-	-
OKC 200 NTR/BP	▲	▲	▲	▲	▲	▲	▲	▲	▲	▲	-	-
OKC 200 NTRR/BP	▲	▲	▲	▲	▲	▲	▲	▲	▲	▲	-	-
OKC 300 NTR/BP	▲	▲	▲	▲	▲	▲	▲	▲	▲	▲	-	-
OKC 300 NTRR/BP	▲	▲	▲	▲	▲	▲	▲	▲	-	-	-	-
OKC 500 NTR/BP	▲	▲	▲	▲	▲	▲	▲	▲	▲	▲	-	-
OKC 500 NTRR/BP	▲	▲	▲	▲	▲	▲	▲	▲	▲	▲	-	-
OKC 200 NTR/HP	▲	▲	▲	▲	-	-	-	-	-	-	-	-
OKC 250 NTR/HP	▲	▲	▲	▲	-	-	-	-	-	-	-	-
OKC 300 NTR/HP	▲	▲	▲	▲	▲	▲	▲	▲	-	-	-	-
OKC 500 NTR/HP	▲	▲	▲	▲	▲	▲	▲	▲	▲	▲	-	-
OKC 400 NTRR/HP/SOL	▲	▲	▲	▲	▲	▲	▲	▲	▲	▲	-	-
OKC 500 NTRR/HP/SOL	▲	▲	▲	▲	▲	▲	▲	▲	▲	▲	-	-
OKC 200 NTRR/SOL	▲	▲	▲	▲	▲	▲	▲	▲	▲	▲	-	-
OKC 250 NTRR/SOL	▲	▲	▲	▲	▲	▲	▲	▲	▲	▲	-	-
OKC 300 NTRR/SOL	▲	▲	▲	▲	▲	▲	▲	▲	▲	▲	-	-

▲ možno namontovať, ■ možno namontovať len s redukčnou prírubou 225/150, ● možno namontovať len s redukčnou prírubou 210/150, - nemožno namontovať

MOŽNOSTI MONTÁŽE PRÍRUBOVÝCH ELEKTRICKÝCH OHREVNÝCH JEDNOTIEK RADU R, SE

Typ	REU 18-2,5	RDU 18-3,8	RDU 18-5	RDU 18-6	RDW 18-7,5	RDW 18-10	RSW 18-12	RSW 18-15	SE 377	SE 378
OKCE 300 S	●	●	●	●	●	●	●	-	-	-
OKCE 500 S	●	●	●	●	●	●	●	●	-	-
OKC 300 NTR/BP	●	●	●	●	●	●	-	-	-	-
OKC 300 NTRR/BP	●	●	●	●	●	●	-	-	-	-
OKC 500 NTR/BP	●	●	●	●	●	●	-	-	-	-
OKC 500 NTRR/BP	●	●	●	●	●	●	-	-	-	-
OKC 300 NTR/HP	▲	▲	▲	▲	▲	▲	-	-	-	-
OKC 500 NTR/HP	▲	▲	▲	▲	▲	▲	-	-	-	-

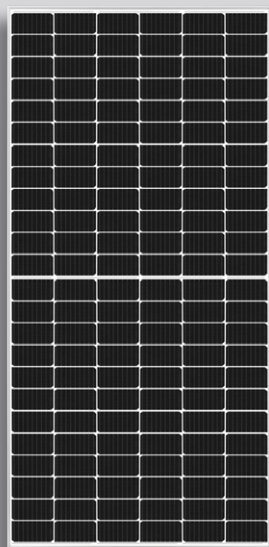
▲ možno namontovať, ● možno namontovať len s redukčnou prírubou 210/150, - nemožno namontovať

TABUĽKY PRÍSLUŠENSTVA

MOŽNOSTI MONTÁŽE PRÍRUBOVÝCH ELEKTRICKÝCH OHREVNÝCH JEDNOTIEK RADU TPK

Typ	TPK 150-8/2,2 kW	TPK 150-8/ 3,3 kW	TPK 168-8/2,2 kW	TPK 168-8/ 3,3 kW	TPK 210-12/2,2 kW	TPK 210-12/3,3 kW	TPK 210-12/6,6 kW	TPK 210-12/9 kW	TPK 210-12/12 kW
OKCE 160 S	-	-	-	-	▲	▲	▲	-	-
OKCE 200 S	-	-	-	-	▲	▲	▲	-	-
OKCE 250 S	-	-	-	-	▲	▲	▲	-	-
OKCE 300 S	-	-	-	-	▲	▲	▲	▲	▲
OKCE 500 S	-	-	-	-	▲	▲	▲	▲	▲
OKC 160 NTR/BP	-	-	▲	◆	-	-	-	-	-
OKC 200 NTR/BP	-	-	▲	◆	-	-	-	-	-
OKC 200 NTRR/BP	-	-	▲	◆	-	-	-	-	-
OKC 300 NTR/BP	-	-	-	-	▲	▲	▲	-	-
OKC 300 NTRR/BP	-	-	-	-	▲	▲	▲	-	-
OKC 500 NTR/BP	-	-	-	-	▲	▲	▲	-	-
OKC 500 NTRR/BP	-	-	-	-	▲	▲	▲	-	-
OKC 300 NTR/HP	▲	▲	-	-	-	-	-	-	-
OKC 500 NTR/HP	▲	▲	-	-	-	-	-	-	-
OKC 400 NTRR/HP/SOL	▲	▲	-	-	-	-	-	-	-
OKC 500 NTRR/HP/SOL	▲	▲	-	-	-	-	-	-	-

▲ možno namontovať, ◆ inštalácia možná do týchto výrobkov vyrobených po 1. 3. 2023, - nemožno namontovať



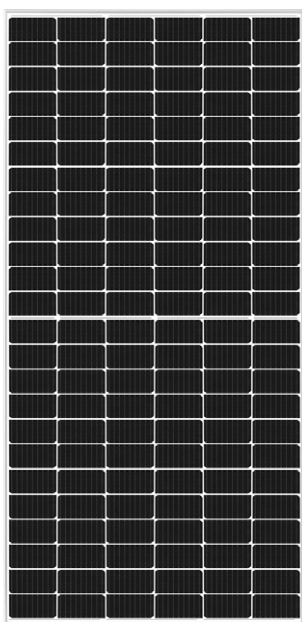


ĎALŠÍ SORTIMENT

FOTOVOLTAICKÉ RIEŠENIA
AKUMULAČNÉ NÁDRŽE
KLIMATIZAČNÉ JEDNOTKY

Kompletné fotovoltaické riešenia pre váš dom.

Viac informácií nájdete na www.dzd-solar.cz.



NAD, NADS, NADO, NADOS

AKUMULAČNÉ NÁDRŽE

Akumulačné nádrže pre akumuláciu tepelnej energie z rôznych zdrojov tepla.

Vyrábame veľa typov akumulačných nádrží pre rôzne kombinácie a druhy použitia.

Základné rozdelenie je na:

- akumulačné nádrže bez prípravy teplej vody NAD, NADSME a UKV
- akumulačné nádrže s prípravou teplej vody NADO a NADOS

Viac informácií nájdete na www.dzd.sk/akumulacne-nadrze.



NAD 250 V1



NADO 500 V6

AIR

SPLITOVÉ KLIMATIZAČNÉ JEDNOTKY

SPLIT AIR je klimatizácia s jednou internou jednotkou určená pre byty, rodinné domy, kancelárie a menšie prevádzky. Klimatizácia sa skladá z externej jednotky, jednej internej jednotky a inteligentného diaľkového ovládača. Všetky tri výkonové varianty klimatizácie AIR ponúkajú funkcie chladenia, kúrenia, ventilátora a sušenia.

Viac informácií nájdete na www.klima-drazice.cz/sk/klimatizacia-split-air.



AIR PLUS

MULTISPLITOVÉ KLIMATIZAČNÉ JEDNOTKY

Klimatizácie Multisplit AIR PLUS sú určené pre systémy s požiadavkou na viacero interných jednotiek. Jedna vhodne dimenzovaná externá jednotka je v tomto riešení doplnená dvoma až štyrmi internými jednotkami zhodných alebo rôznych výkonov tak, aby boli optimálne splnené požiadavky projektu.

Kombináciou troch druhov externých jednotiek a štyroch druhov interných jednotiek možno doceliť prakticky akúkoľvek konfiguráciu systému chladenia a vykurovania presne podľa potrieb užívateľa.

Viac informácií nájdete na www.klima-drazice.cz/sk/klimatizacia-multisplit-air-plus.



POZNÁMKY

POZNÁMKY

DRUŽSTEVNÍ ZÁVODY DRAŽICE-STROJÍRNA s.r.o.

Dražice 69, 294 71 Benátky nad Jizerou
Česká republika

tel.: +420/326 370 990

e-mail: prodej@dzd.cz

www.dzd.cz

www.klima-drazice.cz

www.dzd-fv.cz



HRDÝ
PARTNER

