

NÁVOD NA OBSLUHU A INŠTALÁCIU

OHRIEVAČE VODY A ZÁSOBNÍKY TEPLEJ VODY STACIONÁRNE ELEKTRICKÉ

OKCE 100 S/2,2 kW

OKCE 125 S/2,2 kW

OKCE 160 S

OKCE 200 S

OKCE 250 S

OKCE 300 S

OKCE 500 S



Družstevní závody Dražice - strojírna s.r.o.
Dražice 69, 294 71 Benátky nad Jizerou
tel.: +420 / 326 370 911
e-mail: info@dzd.cz

 **DRAŽICE**
ČLEN SKUPINY **NIBE**

OBSAH

1	TECHNICKÁ ŠPECIFIKÁCIA VÝROBKU	4
1.1	POPIS FUNKCIE	4
1.2	POPIS VÝROBKU.....	4
1.3	KONŠTRUKCIA A ZÁKLADNÉ ROZMERY OHRIEVAČOV A ZÁSOBNÍKOV	5
1.4	TECHNICKÉ PARAMETRE.....	8
2	PREVÁDZKOVÉ A MONTÁŽNE INFORMÁCIE.....	9
2.1	PREVÁDZKOVÉ PODMIENKY	9
2.2	ELEKTRICKÁ INŠTALÁCIA.....	9
2.2.1	ELEKTROINŠTALÁCIA PRE: OKCE 100 S/2,2 kW, OKCE 125 S/2,2 kW.....	9
2.2.2	Doplnková elektroinštalácia	10
2.2.3	VODOVODNÁ INŠTALÁCIA.....	10
2.3	ĎALŠIE INFORMÁCIE	12
2.4	PRVÉ UVEDENIE DO PREVÁDZKY	12
2.5	ČISTENIE OHRIEVAČA A VÝMENA ANÓDOVEJ TYČE	13
2.6	NÁHRADNÉ DIELY	14
3	OBSLUHA TERMOSTATU.....	14
3.1	OBSLUŽNÉ ZARIADANIA OHRIEVAČE OKCE 100-125 S/2,2 kw	14
3.1.1	NASTAVENIE TEPLoty	15
3.2	NAJČASTEJŠIE PORUCHY FUNKCIE A ICH PRÍČINY	15
4	DÔLEŽITÉ UPOZORNENIA.....	16
4.1	INŠTALAČNÉ PREDPISY	16
4.2	POKYNY PRE DOPRAVU A SKLADOVANIE	17
4.3	LIKVIDÁCIA OBALOVÉHO MATERIÁLU A NEFUNKČNÉHO VÝROBKU.....	17

PRED INŠTALÁCIOU OHRIEVAČA SI POZORNE PREČÍTAJTE TENTO NÁVOD!

Vážený zákazník,

Družstevní závody Dražice - strojírna s.r.o. Vám ďakujú za rozhodnutie používať výrobok našej značky. Týmto predpismi Vás oboznámime s použitím, konštrukciou, údržbou a s ďalšími informáciami o elektrických zásobníkoch vody.



Výrobok nie je určený na ovládanie

- a) osobami (vrátane detí) so zníženými fyzickými, zmyslovými alebo duševnými schopnosťami alebo
- b) s nedostatočnými znalosťami a skúsenosťami, ak nie sú pod dozorom zodpovednej osoby alebo ak neboli riadne preškolené.

Výrobca si vyhradzuje právo na technickú zmenu výrobku. Výrobok je určený na trvalý styk s pitnou vodou.

Výrobok odporúčame používať vo vnútornom prostredí s teplotou vzduchu +2 °C až +45 °C a s relatívnou vlhkosťou max. 80 %.

Spôľahlivosť a bezpečnosť výrobku preveril Strojírenský zkušební ústav v Brne.

Vyrobené v Českej republike.

Význam piktogramov použitých v návode



Dôležité informácie pre užívateľov zásobníka.



Odporúčenie výrobcu, ktorého dodržiavanie Vám zaručí bezproblémovú prevádzku a dlhodobú životnosť výrobku.



POZOR!
Dôležité upozornenie, ktoré musíte dodržať.

1 TECHNICKÁ ŠPECIFIKÁCIA VÝROBKU

1.1 POPIS FUNKCIE

Ohrievače vody a zásobníky teplej vody radu OKCE S využívajú na ohrev len elektrickú energiu. Svojím menovitým výkonom zaručujú dostatočné množstvo TÚV pre bytové jednotky, prevádzkarne, reštaurácie a podobné zariadenia.

1.2 POPIS VÝROBKU

OKCE 100 – 125 S/2,2kW

Nádoba ohrievača je zvarená z oceleového plechu a ako celok posmaltovaná smaltom odolávajúcim teplej vode. Ako dodatočná ochrana proti korózii je v hornej časti ohrievača vmontovaná horčíková anóda, ktorá upravuje elektrický potenciál vnútra nádob a znižuje tak nebezpečenstvo jej prehrdzavenia. Do nádoby sú privarené vývody teplej, studenej vody a cirkulačný otvor. K hornému dnu nádoby je privarená príruha, na ktorú je priskrutkované veko príruby. Medzi veko príruby a prírubu je vložený tesniaci krúžok. Vo veku príruby sú puzdrá na umiestnenie ohrevného telesa a senzorov regulačného, bezpečnostného termostatu. Elektroinštalácia je umiestnená pod plastovým odnímateľným krytom. Indikátor teploty je umiestnený na plášti ohrievača. Izoláciu nádoby tvorí 42 mm polyuretánovej peny. Plášť ohrievača je vyrobený z oceleového plechu, lakovaného práškovou farbou.

OKCE 160 – 300 S

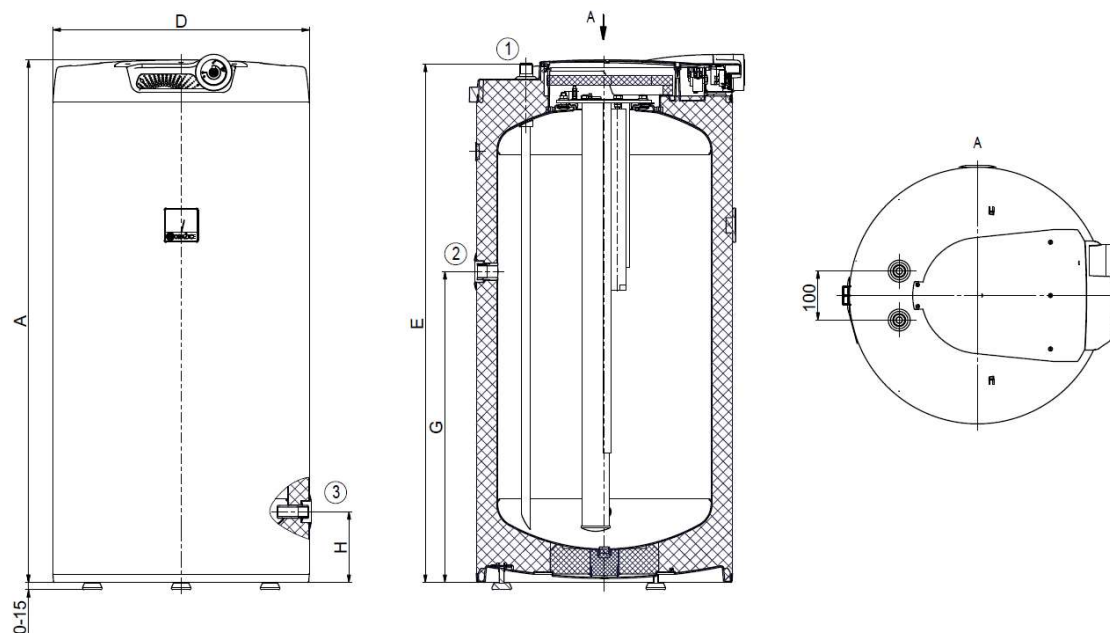
Nádoba ohrievača je zvarená z oceleového plechu a ako celok posmaltovaná smaltom odolávajúcim teplej vode. Ako dodatočná ochrana proti korózii je v hornej časti ohrievača vmontovaná horčíková anóda, ktorá upravuje elektrický potenciál vnútra nádob a znižuje tak nebezpečenstvo jej prehrdzavenia. Do nádoby sú privarené vývody teplej, studenej vody a cirkulačný otvor. Na ohrievačoch sa na boku pod plastovým krytom nachádza čistiaci a revízny otvor, zakončený prírubou, do otvoru možno namontovať ohrevnú jednotku o rôznych výkonoch. Ohrievač má ešte otvor G 6/4", kam možno namontovať ohrevné teleso radu TJ G6/4" (neplatí pre objem 160 l). Indikátor teploty je umiestnený na plášti ohrievača. Izoláciu nádoby tvorí 42 mm hrubá polyuretánová pena. Plášť ohrievača je vyrobený z oceleového plechu, lakovaného práškovou farbou.

OKCE 500 S

Nádoba zásobníka je zvarená z oceleového plechu a ako celok posmaltovaná smaltom odolávajúcim teplej vode. Ako dodatočná ochrana proti korózii je v hornej časti zásobníka vmontovaná horčíková anóda, ktorá upravuje elektrický potenciál vnútra nádob a znižuje tak nebezpečenstvo jej prehrdzavenia. Do nádoby sú privarené vývody teplej, studenej vody a cirkulačný otvor. Na zásobníkov sa na boku pod plastovým krytom nachádza čistiaci a revízny otvor, zakončený prírubou, do otvoru možno namontovať ohrevnú jednotku o rôznych výkonoch. Zásobník má ešte otvor G 6/4", kam možno namontovať ohrevné teleso radu TJ G 6/4". Indikátor teploty je umiestnený na plášti zásobníka. Izoláciu nádoby tvorí 50 mm hrubá polyuretánová pena. Na zásobník je nasadený plastový plášť (tvrdený polystyrén).

1.3 KONŠTRUKCIA A ZÁKLADNÉ ROZMERY OHRIEVAČOV A ZÁSOBNÍKOV

OKCE 100 S/2,2 kW, OKCE 125 S/2,2 kW

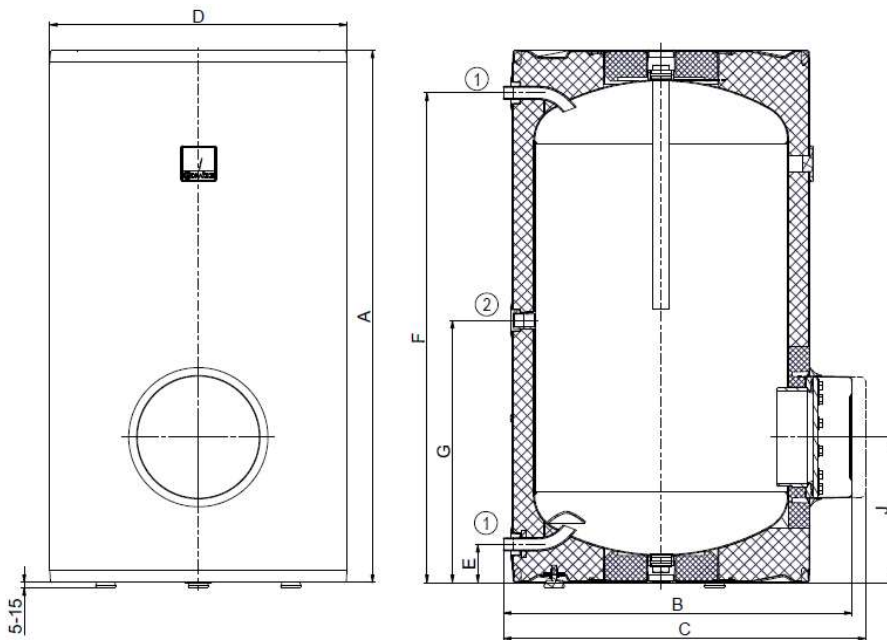


Obrázok 1

	OKCE 100 S/2,2kW	OKCE 125 S/2,2kW		
			①	3/4" vonkajšie
A	902	1067	②	3/4" vnútorné
D	524	524	③	1/2" vnútorné
E	892	1057		
G	535	635		
H	145	145		

Tabuľka 1

OKCE 160 S



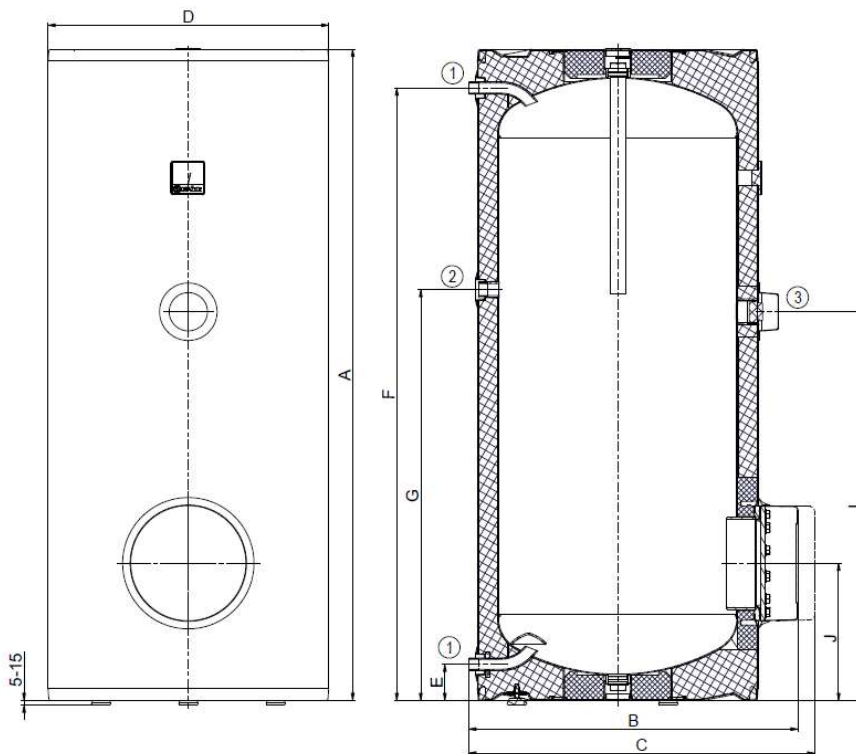
Obrázok 2

①	3/4" vonkajšie
②	3/4" vnútorné

OKCE 160S	
A	1045
B	660
C	720
D	584
E	75
F	962
G	515
J	289

Tabuľka 2

OKCE 200 S, OKCE 250 S



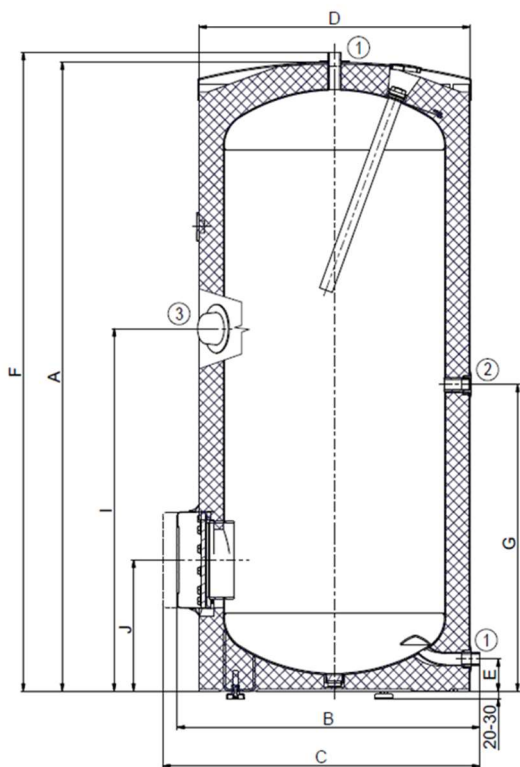
Obrázok 3

①	3/4" vonkajšie
②	3/4" vnútorné
③	6/4" vnútorné

	OKCE 200 S	OKCE 250 S
A	1355	1535
B	660	660
C	720	720
D	584	584
E	75	75
F	1275	1455
G	855	1055
I	810	810
J	285	285

Tabuľka 3

OKCE 300 S



Obrázok 4

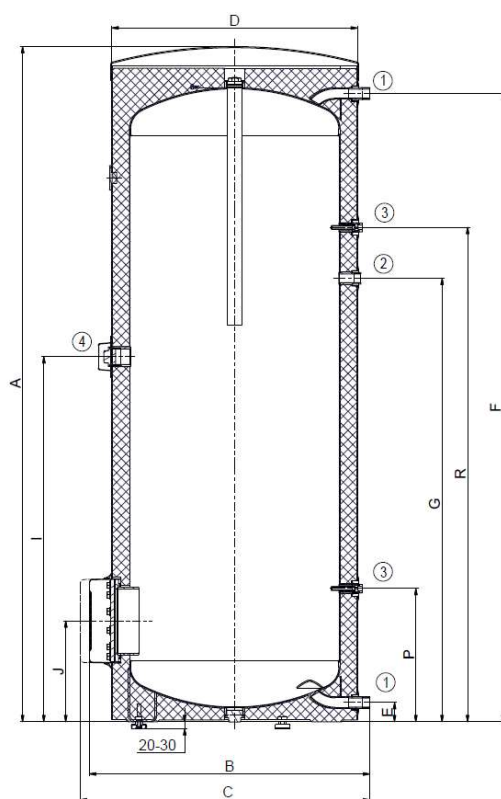
①	1" vonkajšie
②	3/4" vnútorné
③	6/4" vnútorné

OKCE 300 S

A	1558
B	750
C	810
D	670
E	77
F	1579
G	760
I	895
J	325

Tabuľka 4

OKCE 500 S



Obrázok 5

①	1" vonkajšie
②	3/4" vnútorné
③	1/2" vnútorné Puzdro na senzor
④	6/4" vnútorné

OKCE 500 S

A	1924
B	800
C	860
D	700
E	55
F	1790
G	1264
I	1040
J	287
P	380
R	1409

Tabuľka 5

1.4 TECHNICKÉ PARAMETRE

MODEL	OKCE 100 S/2,2kW	OKCE 125 S/2,2 kW	OKCE 160 S	OKCE 200 S	OKCE 250 S	OKCE 300 S
OBJEM [l]	98	128	157	210	250	300
HMOTNOSŤ [kg]	39	45	52	72	76	80
PREVÁDZKOVÝ TLAK ZÁSOBNÍKA [bar]	6	6	6	6	6	10
MAX. TEPLOTA TEPLEJ VODY [°C]				80		
DOBA OHREVVU Z 10°C - 60 °C [h]	2,6	3,3		podľa typu TPK (príslušenstvo)		
ZMIEŠANÁ VODA V40 [l]	133,17	156,44	235,47	362,16	418,23	419,08
ZÁŤAŽOVÝ PROFIL	M	L	L	XL	XL	XL
TRIEDA ENERGETICKEJ ÚČINNOSTI	C	C	C	C	C	C
ENERGETICKÁ ÚČINNOSŤ [%]	38	39	39	39	40	38
ROČNÁ SPOTREBA EL. ENERGIE [kWh]	1349	2637	2612	4301	4215	4361

Tabuľka 6

MODEL	OKCE 500 S
OBJEM [l]	462
HMOTNOSŤ [kg]	106
PREVÁDZKOVÝ TLAK ZÁSOBNÍKA [bar]	10
MAX. TEPLOTA TEPLEJ VODY [°C]	80
DOBA OHREVVU Z 10°C - 60 °C [h]	podľa zvoleného príkonu zabudovanej jednotky
ZMIEŠANÁ VODA V40 [l]	640,08
TRIEDA ENERGETICKEJ ÚČINNOSTI	C
STATICKÁ STRATA [W]	110

Tabuľka 7

2 PREVÁDZKOVÉ A MONTÁŽNE INFORMÁCIE

2.1 PREVÁDZKOVÉ PODMIENKY



Ohrievače a zásobníky sa smie používať výlučne v súlade s podmienkami uvedenými na výkonovom štítku a s pokynmi pre elektrické zapojenie. Okrem zákonne uznaných národných predpisov a noriem sa musia dodržiavať aj podmienky pre pripojenie, stanovené miestnymi elektrickými a vodohospodárskymi podnikmi, ako aj návod na montáž a obsluhu.

Teplota v mieste inštalácie ohrievača (zásobníka teplej vody) musí byť vyššia ako +2 °C, miestnosť nesmie zamrznúť. Namontovanie prístroja sa musí urobiť na takom mieste, s ktorým možno ako s vhodným počítať, t.j., že zariadenie musí byť bez problémov prístupné kvôli prípadne potrebnej údržbe, oprave alebo eventuálnej výmene.

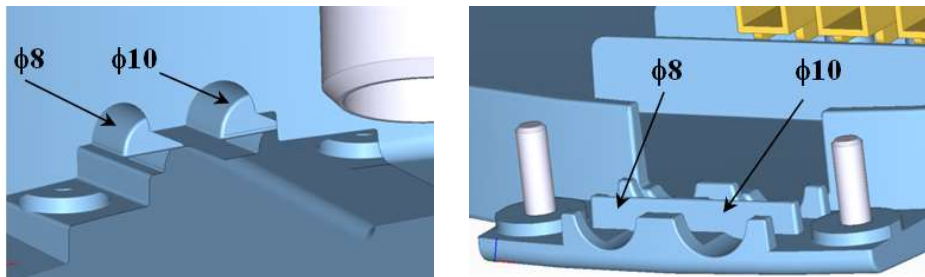


Pri silne vápenitej vode odporúčame, aby ste pred ohrievač (zásobník teplej vody) predradili niektorý bežný prístroj na odvápnenie alebo nastavujte termostat na prevádzkovú teplotu maximálne 55 °C (nastavenie do polohy „OPTIMUM“) - Obrázok 10. Kvôli riadnej prevádzke je nevyhnutné používať pitnú vodu zodpovedajúcej kvality. Aby nedochádzalo k prípadným usadeninám, odporúčame, aby ste pred ohrievač (zásobník teplej vody) predradili vodný filter.

2.2 ELEKTRICKÁ INŠTALÁCIA

2.2.1 ELEKTROINŠTALÁCIA PRE: OKCE 100 S/2,2 KW, OKCE 125 S/2,2 KW

Zapojenie urobte podľa schémy pripojenia. Zapojenie urobené v závode sa nesmie meniť! (Obrázok 7). V kryte elektroinštalácie odstráňte prepážku zodpovedajúcu priemeru prívodného vodiča $\varnothing 8$ alebo $\varnothing 10$ (Obrázok 6). Stupeň krytia elektrických častí ohrievača je IP 42. Príkion elektrického telesa je 2200 W.



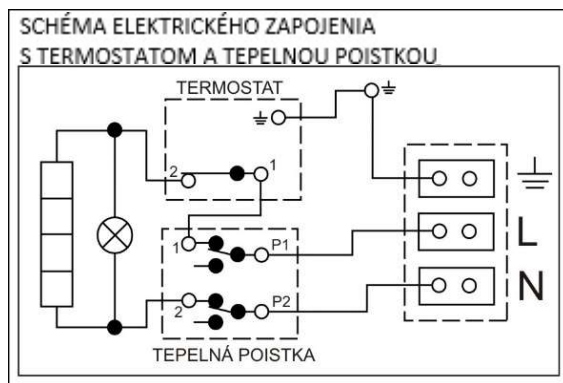
Obrázok 6

Pripojenie, opravy a kontroly el. inštalácie môže robiť len podnik oprávnený na tieto činnosti.

Odborné zapojenie musí byť potvrdené na záručnom liste.

Ohrievač sa pripája na elektrickú sieť 230 V/50 Hz pevným pohyblivým vodičom, v ktorom je osadený istič (chránič).

Schéma zapojenia:



Obrázok 7

2.2.2 DOPLNKOVÁ ELEKTROINŠTALÁCIA

Zásobník vody môžete dovybaviť vykurovacím telesom (TJ, TPK lebo R) s pevným výkonom vykurovacieho telesa. Možnosť inštalácie vykurovacích telies je uvedená v tabuľke použiteľnosti vykurovacích telies v katalógu, lebo na www.dzd.cz

2.2.3 VODOVODNÁ INŠTALÁCIA



Tlaková voda sa pripája k trubkám so závitom 3/4" v spodnej časti ohrievača (zásobníka teplej vody). Modrá - prívod studenej vody, červená - vývod teplej vody. Kvôli prípadnému odpojeniu ohrievača (zásobníka teplej vody) je nutné na vstupy a výstupy úžitkovej vody namontovať skrutky Js 3/4". Poistný ventil sa montuje na prívod studenej vody, označený modrým krúžkom.



Každý tlakový ohrievač (zásobník teplej vody) teplej úžitkovej vody musí byť vybavený membránovým, pružinou zaťaženým, poistným ventilom. Menovitá svetlosť poistných ventilov sa určuje podľa normy. **Ohrievače 300 l sa dodávajú bez poistného ventilu.** Poistný ventil musí byť dobre prístupný, čo najbližšie k ohrievaču (zásobníku teplej vody). Prívodné potrubie musí mať prinajmenšom takú svetlosť ako poistný ventil. Poistný ventil sa umiestňuje tak vysoko, aby bol zabezpečený odvod prekvapkávajúcej vody samospádom. Odporúčame namontovať poistný ventil na odbočkovú vetvu. Ľahšia výmena bez nutnosti vypúšťania vody zohrievača (zásobníka teplej vody). Na montáž sa používajú poistné ventily s pevne nastaveným tlakom od výrobcu. Spúšťací tlak poistného ventilu musí byť zhodný s max. povoleným tlakom ohrievača (zásobníka teplej vody) a prinajmenšom o 20 % vyšší, ako je max. tlak vo vodovodnom potrubí (tabuľka 8). V prípade, že tlak vo vodovodnom potrubí presahuje túto hodnotu, je nutné do systému zaradiť redukčný ventil. **Medzi ohrievačom (zásobníkom teplej vody) a poistným ventilom nesmie byť zaradená žiadna uzavieracia armatúra.** Pri montáži postupujte podľa návodu výrobcu poistného zariadenia. Každý samostatne uzavierateľný ohrievač (zásobník teplej vody) musí byť vybavený na prívode studenej vody uzáverom, skúšobným kohútom alebo zátkou pre kontrolu funkcie spätnéj armatúry, spätnou armatúrou a poistným ventilom. Ohrievače a zásobníky teplej vody nad 200 litrov tiež tlakomerom.



Pred každým uvedením poistného ventilu do prevádzky je nutné urobiť jeho kontrolu. Kontrola sa robí ručným oddialením membrány od sedla, pootočením gombíka odtrhávacieho zariadenia vždy v smere šípky. Po pootočení musí gombík zapadnúť späť do zárezu. Správna funkcia odtrhávacieho zariadenia sa prejaví odtečením vody cez odpadovú trubku poistného ventilu. V bežnej prevádzke treba túto kontrolu urobiť najmenej raz za mesiac a po každom odstavení ohrievača (zásobníka teplej vody) z prevádzky, ktoré je dlhšie ako 5 dní. Z poistného ventilu môže odtokovou trúbkou odkvapkávať voda, trubka musí byť voľne otvorená do atmosféry, umiestnená súvisle nadol a musí byť v prostredí bez výskytu teplôt pod bodom mrazu. Pri vypúšťaní ohrievača (zásobníka teplej vody) použite odporúčaný vypúšťací ventil. Najprv je nutné uzavrieť prístup vody do ohrievača (zásobníka teplej vody).

Potrebné tlaky ukazuje nasledujúca – Tabuľka 8. Kvôli správne chodu poistného ventilu musí byť na prívodné potrubie zabudovaný vratný ventil, ktorý bráni samovoľnému vyprázdneniu ohrievača (zásobníka teplej vody) a prenikaniu teplej vody späť do vodovodného potrubia. Odporúčame čo najkratší rozvod teplej vody od ohrievača (zásobníka teplej vody), čím sa znížia tepelné straty. Medzi zásobník a každé prívodné potrubie musí byť montovaný aspoň jeden rozoberateľný spoj. Je nutné používať zodpovedajúce potrubia a armatúry, s dostatočne dimenzovanými maximálnymi hodnotami teplôt a tlakov.

Ohrievače (zásobníky teplej vody) musia byť opatrené vypúšťacím ventilom na prívode studenej úžitkovej vody do ohrievača (zásobníka teplej vody), kvôli prípadnej demontáži alebo oprave.

Pri montáži zabezpečovacieho zariadenia postupujte podľa normy.

Typ OKCE S/2,2kW 100, 125 ; OKCE S 160, 200, 250

SPÚŠŤACÍ TLAK POISTNÉHO VENTILU [MPa]	PRÍPUSTNÝ PREVÁDZKOVÝ PRETLAK OHRIEVAČA VODY / ZÁSOBNÍKA TEPLEJ VODY [MPa]	MAXIMÁLNY TLAK V POTRUBÍ STUDENEJ VODY [MPa]
0,6	0,6	do 0,48

Typ OKCE S 300, 500

SPÚŠŤACÍ TLAK POISTNÉHO VENTILU [MPa]	PRÍPUSTNÝ PREVÁDZKOVÝ PRETLAK OHRIEVAČA VODY / ZÁSOBNÍKA TEPLEJ VODY [MPa]	MAXIMÁLNY TLAK V POTRUBÍ STUDENEJ VODY [MPa]
0,6	1	do 0,48

Tabuľka 8

2.3 ĎALŠIE INFORMÁCIE



Ohrievače a zásobníky teplej vody o objeme 300 - 500 litrov sú na spodnú drevenú paletu priskrutkované zospodu skrutkami M12. Po uvoľnení ohrievača (zásobníka teplej vody) z palety a pred jeho uvedením do prevádzky treba nainštalovať 3 regulačné nožičky, dodávané ako príslušenstvo výrobku. Pomocou týchto nožičiek možno zabezpečiť kolmú polohu ohrievača (zásobníka teplej vody) voči základni v rozmedzí 10 mm.

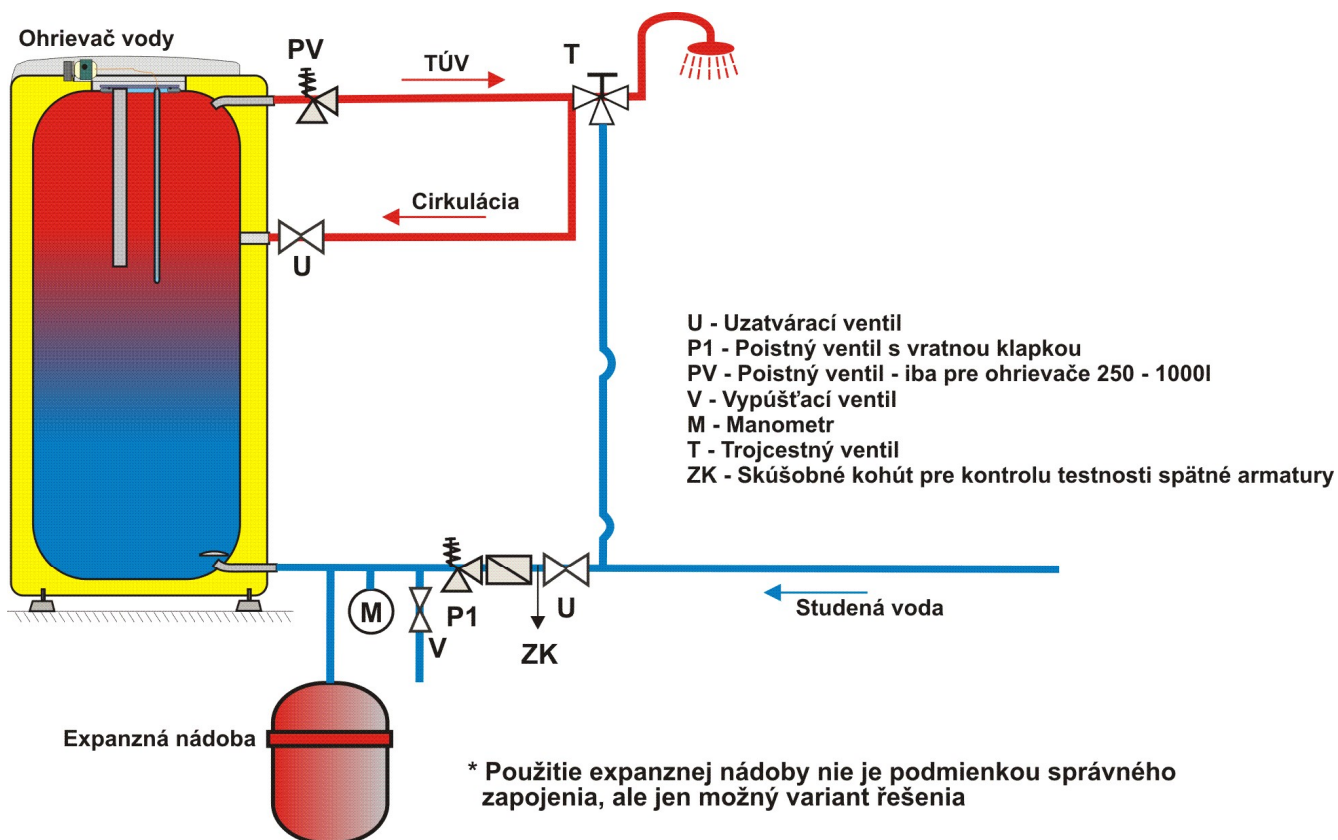
2.4 PRVÉ UVEDENIE DO PREVÁDZKY

Po pripojení ohrievača na vodovodné potrubie, elektrickú sieť a po preskúšaní poistného ventilu (podľa návodu priloženého k ventilu) sa ohrievač môže uviesť do prevádzky. Pred zapojením elektriny musí byť zásobník naplnený vodou. Proces prvého ohrevu musí urobiť koncesovaný odborník a musí ho kontrolovať. Odtoková trubka horúcej vody, ako aj časti bezpečnostnej armatúry môžu byť horúce.

Postup:

- a) skontrolujte vodovodnú, elektrickú inštaláciu. Skontrolujte správne umiestnenie senzorov prevádzkového a poistného termostatu. Sensory musia byť v objímke zasunuté čo najhlbšie - podľa možnosti kapilár, v poradí najprv prevádzkový, potom bezpečnostný termostat;
- b) otvorte ventil teplej vody zmiešavacej batérie;
- c) otvorte ventil prírodného potrubia studenej vody k ohrievaču;
- d) len čo začne voda ventilom pre teplú vodu vytekať, je plnenie ohrievača ukončené a ventil sa môže zavrieť;
- e) ak sa prejaví netesnosť veka príruby, treba dotiahnuť skrutky veka príruby; skrutky uťahujte krížom proti sebe. Uťahovací moment 15Nm;
- f) priskrutkujte kryt elektrickej inštalácie;
- g) na začiatku prevádzky ohrievač prepláchnite, až do zmiznutia zákalu;
- h) vyplňte riadne záručný list.

PRIPOJENIE OHRIEVAČA A ZÁSOBNÍKA TEPLEJ VODY K VODOVODNEMU SYSTÉMU



Obrázok 8

Ohrievače (zásobníky teplej vody) s objemom väčším ako 200 litrov sa na výstupnom potrubí teplej vody opatria kombinovanou teplotnou a tlakovou poistnou armatúrou podľa ČSN EN 1490, alebo teplotnou poistnou armatúrou opatrenou senzorom teploty vody, umiestnenými v ohrievači (zásobníku teplej vody), alebo ďalším poistným ventilom DN 20 a otváracím pretlakom zhodným s max. prevádzkovým pretlakom nádoby ohrievača (zásobníka teplej vody). Tento poistný ventil nenahradzuje poistný ventil na prívide studenej vody. Medzi poistný ventil a ohrievač (zásobník teplej vody) sa nesmie umiestniť žiadna uzavieracia, spätná armatúra, ani filter.

2.5 ČISTENIE OHRIEVAČA A VÝMENA ANÓDOVEJ TYČE

Opakovaným ohrevom vody sa na stenách smaltovanej nádoby - a hlavne na veku príruby - usadzuje vodný kameň. Usadzovanie závisí od tvrdosti ohrievanej vody, od jej teploty a od množstva spotrebovanej teplej vody.



Po dvojročnej prevádzke odporúčame kontrolu a prípadné vyčistenie nádoby od vodného kameňa, kontrolu a prípadnú výmenu anódovej tyče.

Životnosť anódy je teoreticky vypočítaná na dva roky prevádzky, mení sa však v závislosti od tvrdosti a chemického zloženia vody v mieste užívania. Na základe tejto prehliadky možno stanoviť termín ďalšej výmeny anódovej tyče. Vyčistenie a výmenu anódy zverte firme, ktorá robí servisnú službu. Pri vypúšťaní vody z ohrievača musí byť otvorený ventil zmiešavacej batérie na teplú vodu, aby v nádobe ohrievača nevznikol podtlak, ktorý by zamedzil vytekaníu vody.



Na zamedzenie tvorby baktérií (napr. Legionella pneumophila) sa pri zásobníkových ohrevoch v bezpodmienečne nutných prípadoch odporúča na prechodný čas periodicky zvyšovať teplotu TÚV najmenej na 70 °C. Možný je aj iný spôsob dezinfekcie TÚV.

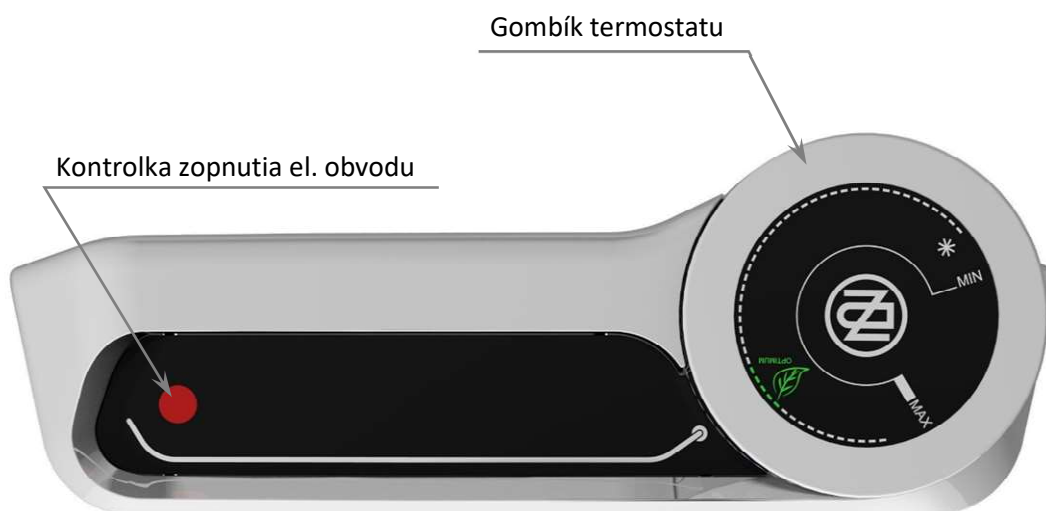
2.6 NÁHRADNÉ DIELY

- veko príruby
- tesnenie veka príruby
- set skrutiek M12 (alebo M10)
- termostat a tepelná poistka
- horčíková anóda
- izolačný kryt príruby
- kontrolky s vodičmi
- ovládací gombík termostatu
- teplomer kapilárový
- ohrevné teleso

Pri objednávke náhradných dielov uvádzajte názov dielu, typ a typové číslo zo štítku ohrievača (zásobníka teplej vody).

3 OBSLUHA TERMOSTATU

3.1 OBSLUŽNÉ ZARIADANIA OHRIEVAČE OKCE 100-125 S/2,2 KW



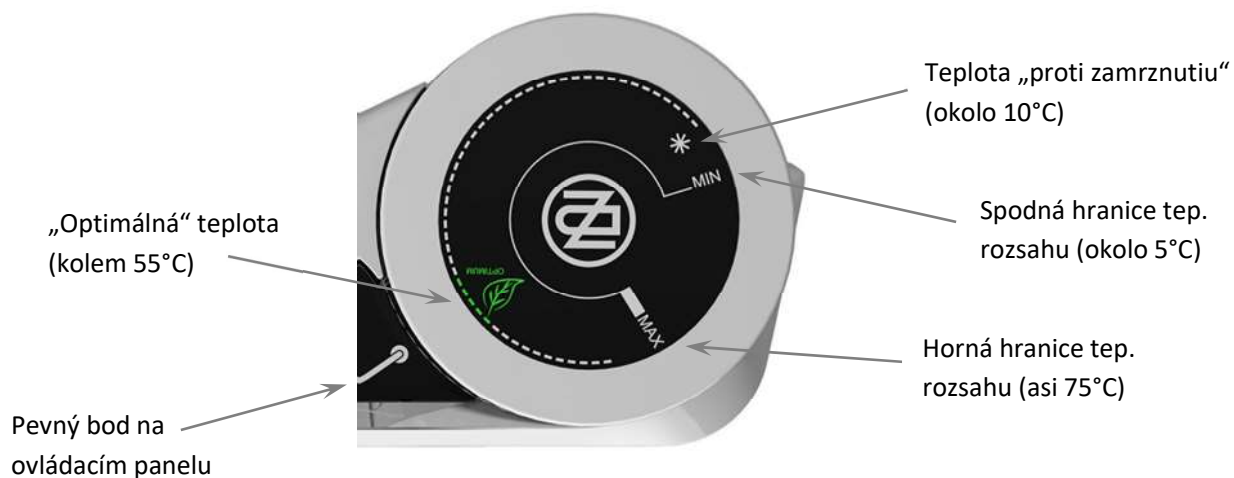
Obrázok 9



Termostat, ani žiadna iná časť ovládacieho panelu, nie je nosnou časťou, ktorá by mohla byť použitá na akúkoľvek manipuláciu s ohrievačom.

3.1.1 NASTAVENIE TEPLoty

Teplota vody sa nastavuje otočením gombíka termostatu. Požadovaný symbol sa nastaví proti pevnému bodu na ovládacom paneli (Obrázok 10).



Obrázok 10



Nastavenie gombíka termostatu na ľavý doraz neznamená trvalé vypnutie ohrevného telesa. Pri prevádzke ohrievača bez blokovania dennej sadzby neodporúčame nastavovať teplotu nad 55 °C. Zvoľte maximálne symbol „OPTIMUM“.

3.2 NAJČASTEJŠIE PORUCHY FUNKCIE A ICH PRÍČINY

PRÍZNAK PORUCHY	KONTROLKA	RIEŠENIE
Voda je studená	<ul style="list-style-type: none">• svieti	<ul style="list-style-type: none">• porucha ohrevného telesa• nehrejú všetky telesá
Voda je málo teplá	<ul style="list-style-type: none">• svieti	<ul style="list-style-type: none">• porucha niektorého telesa• porucha jednej špirály v telese
Voda je studená	<ul style="list-style-type: none">• nesvieti	<ul style="list-style-type: none">• porucha prevádzkového termostatu• bezpečnostný termostat vypol prívod elektrickej energie• prerušenie dodávky elektrickej energie mimo ohrievač
Teplota vody nezodpovedá nastavenej teplote na ovládači		<ul style="list-style-type: none">• porucha termostatu

Tabuľka 9



Nepokúšajte sa poruchu odstrániť sami. Obráťte sa buď na špecializovanú, alebo servisnú službu. Odborníkovi postačí na odstránenie poruchy často len málo. Pri objednávke opravy oznámte typové označenie a výrobné číslo, ktoré nájdete na výkonovom štítku vášho ohrievača vody (zásobníka teplej vody).

4 DÔLEŽITÉ UPOZORNENIA

4.1 INŠTALAČNÉ PREDPISY



Bez potvrdenia špecializovanej firmy o realizácii elektrickej inštalácie je záručný list neplatný.

Pravidelne kontrolujte ochrannú horčíkovú anódu a v prípade potreby ju vymeňte.

Medzi ohrievačom (zásobníkom teplej vody) a poistným ventilom nesmie byť zaradená žiadna uzavieracia armatúra.

Pri pretlaku vo vodovodnom potrubí vyššom ako 0,48 MPa sa pred poistný ventil musí zaradiť aj ventil redukčný.

Všetky výstupy teplej vody musia byť vybavené zmiešavacou batériou.

Pred prvým napúšťaním vody do ohrievača (zásobníka teplej vody) odporúčame dotiahnutie matíc prírubového spoja nádoby. Skrutky uťahujte krížom proti sebe. Uťahovací moment 15Nm.

Nie je dovolená žiadna manipulácia s termostatom, okrem prestavenia teploty ovládacím gombíkom.

Akúkoľvek manipuláciu s elektrickou inštaláciou, zoraďovanie a výmenu regulačných prvkov robí len servisný podnik.

Ak ohrievač (zásobník teplej vody) nepoužívate dlhší čas ako 24 hodín, popr. ak je objekt s ohrievačom (zásobníkom teplej vody) bez dozoru osôb, uzavrite prívod studenej vody do ohrievača.

Ohrievač (zásobník teplej vody) sa môže používať výlučne v súlade s podmienkami uvedenými na výkonovom štítku a s pokynmi pre elektrické zapojenie.



Elektrická a vodovodná inštalácia musia rešpektovať a spĺňať požiadavky a predpisy v krajine použitia!

4.2 POKYNY PRE DOPRAVU A SKLADOVANIE

Zariadenie musí byť prepravované a uskladnené v suchom prostredí, chránené pred poveternostnými vplyvmi, v rozmedzí teplôt -15 až +50 °C. Pri nakládke a vykládke sa treba riadiť pokynmi uvedenými na obale.



Vplyvom transportu a tepelných dilatácií môže u ohrievačov (zásobníka teplej vody) s výmenníkom dochádzať k odpadávaniu prebytočného smaltu na dno nádoby. Tento jav je úplne bežný a na kvalitu a životnosť ohrievača (zásobníka teplej vody) nemá vplyv. Určujúca je vrstva smaltu, ktorá zostane na nádobe. DZD má s týmto javom dlhoročné skúsenosti a nie je dôvodom reklamácie.

4.3 LIKVIDÁCIA OBALOVÉHO MATERIÁLU A NEFUNKČNÉHO VÝROBKU

Za obal, v ktorom bol výrobok dodaný, bol uhradený servisný poplatok za zabezpečenie spätného odberu a využitie obalového materiálu. Servisný poplatok bol uhradený podľa zákona u firmy NATUR PACK, a.s. Klientske číslo firmy je 00230. Obaly z ohrievača vody a zásobníka teplej vody odložte na miesto, ktoré obec určila na ukladanie odpadu. Vyradený a nepoužiteľný výrobok po ukončení prevádzky demontujte a dopravte do strediska recyklácie odpadov (zberný dvor) alebo kontaktujte výrobcu.



5-4-2024