

NÁVOD NA OBSLUHU A INŠTALÁCIU

ELEKTRICKÝ OHRIEVAČ VODY

TO – 20.1



Družstevní závody Dražice - strojírna s.r.o.
Dražice 69, 294 71 Benátky nad Jizerou
tel: +420 / 326 370 911
e-mail: info@dzd.cz

 **DRAŽICE**
ČLEN SKUPINY **NIBE**

OBSAH

1	TECHNICKÁ ŠPECIFIKÁCIA VÝROBKU	4
1.1	POPIS FUNKCIE	4
1.2	INFORMÁCIE PRE SPOTREBITEĽA	4
1.2.1	POUŽITIE VÝROBKU	4
1.2.2	POHOTOVOSTNÁ SPOTREBA ELEKTRICKEJ ENERGIE	4
1.3	KONŠTRUKCIA A ZÁKLADNÉ ROZMERY OHRIEVAČA	5
2	PREVÁDZKOVÉ A MONTÁŽNE INFORMÁCIE	6
2.1	PRINCIP ČINNOSTI	6
2.2	PREVÁDZKOVÉ PODMIENKY	6
2.3	MONTÁŽ NA STENU	6
2.4	VODOVODNÁ INŠTALÁCIA	8
2.5	ELEKTRICKÁ INŠTALÁCIA	10
2.5.1	ZÁKLADNÉ INFORMÁCIE PRE ELEKTRICKÚ INŠTALÁCIU	10
2.6	PRVÉ UVEDENIE DO PREVÁDZKY	11
2.7	UVEDENIE MIMO PREVÁDZKY, VYPRÁZDNIENIE	11
2.8	KONTROLA, ÚDRŽBA, OŠETROVANIE ZARIADENIA	12
2.9	NAJČASTĚJŠIE PORUCHY FUNKCIE A ICH PRÍČINY	13
3	DÔLEŽITÉ UPOZORNENIE	13
3.1	INŠTALAČNÉ PREDPISY	13
3.2	LIKVIDÁCIA OBALOVÉHO MATERIÁLU A NEFUNKČNÉHO VÝROBKU	14
4	PRÍSLUŠENSTVO K VÝROBKU	14

PRED INŠTALÁCIOU ZÁSOBNÍKA SI POZORNE PREČÍTAJTE TENTO NÁVOD!

Vážený zákazník,

Družstevní závody Dražice - strojírna s.r.o. Vám děkují za rozhodnutí používat výrobek naší značky. Tímto predpismi Vás oboznámíme s použitím, konstrukciou, údržbou a s ďalšími informáciami o elektrických zásobníkoch vody.



Výrobok nie je určený na ovládanie

- a) osobami (vrátane detí) so zníženými fyzickými, zmyslovými alebo duševnými schopnosťami alebo
- b) s nedostatočnými znalosťami a skúsenosťami, ak nie sú pod dozorom zodpovednej osoby alebo ak neboli riadne preškolené.

Výrobca si vyhradzuje právo na technickú zmenu výrobku. Výrobok je určený na trvalý styk s pitnou vodou.

Výrobok odporúčame používať vo vnútornom prostredí s teplotou vzduchu +2 °C až +45 °C a s relatívnou vlhkosťou max. 80 %.

Spôľahlivosť a bezpečnosť výrobku preveril Strojírenský zkušební ústav v Brne.

Vyrobené v Českej republike.

Význam piktogramov použitých v návode



Dôležité informácie pre užívateľov zásobníka.



Odporúčenie výrobcu, ktorého dodržiavanie Vám zaručí bezproblémovú prevádzku a dlhodobú životnosť výrobku.



POZOR!
Dôležité upozornenie, ktoré musíte dodržať.

1 TECHNICKÁ ŠPECIFIKÁCIA VÝROBKU

1.1 POPIS FUNKCIE

Po zapojení ohrievača na elektrickú sieť vykurovacie teleso ohrieva vodu. Vypínanie a zapínanie telesa je regulované termostatom. Termostat je možné nastaviť podľa potreby od 5 °C do 75 °C. Odporúčame nastavenie teploty úžitkovej vody max na „OPTIMUM“. Táto teplota zaisťuje optimálnu prevádzku ohrievača. Po dosiahnutí nastavenej teploty rozopne termostat elektrický obvod a tým preruší ohrev vody. Kontrolka signalizuje teleso v prevádzke (svieti), teleso mimo prevádzku (kontrolka zhasne).

Pri dlhodobej prevádzke bez využitia ohriateho objemu je potrebné nastaviť termostat na polohu 5 °C až 12 °C (na gombíku termostatu nastaviť na značku "snehová vločka") proti zamrznutiu.

1.2 INFORMÁCIE PRE SPOTREBITEĽA

1.2.1 POUŽITIE VÝROBKU



Tento elektrický ohrievač je určený na prípravu teplej vody v domácnostiach, na chatách a rôznych sociálnych zariadeniach. Umožňuje inštaláciu niekoľkých odberových miest teplej vody na sprchovanie, kúpele, alebo iné bežné potreby. Jeho prednosť spočíva v tom, že ohrev objemu vody elektrickým prúdom sa zabezpečuje v neobmedzenom celodennom časovom rozsahu. Doba ohrevu úžitkovej vody na odporúčanú teplotu „OPTIMUM“ je cca 31minut.

Elektrický akumulčný ohrievač vody TO – 20.1 je svojou konštrukciou prispôsobený k umiestneniu v kúpeľniach, umyvárňach, kuchyniach príp. v blízkosti bytových jadier panelových bytov

1.2.2 POHOTOVOSTNÁ SPOTREBA ELEKTRICKEJ ENERGIE



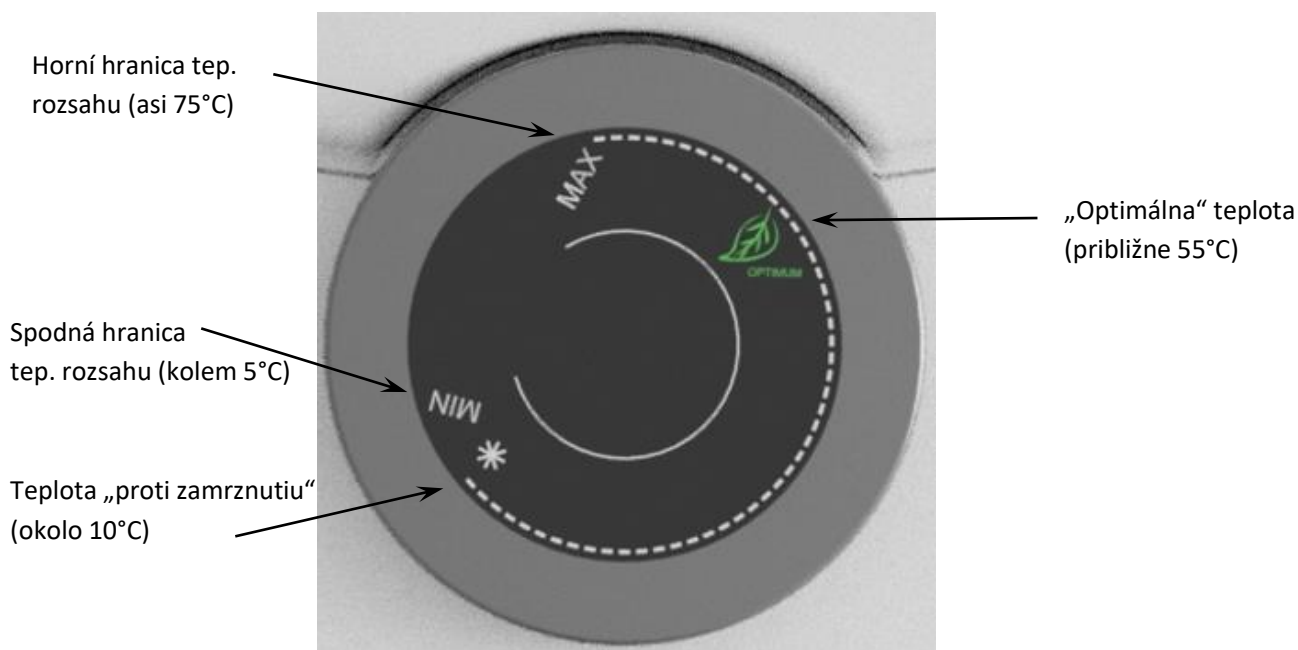
Pohotovostná spotreba je podľa súčasnej platnej legislatívy uvedená v hodnote ročnej spotreby el. energie (kWh), ktorá je meraná podľa zodpovedajúceho vytáčacieho profilu a dopočítaná podľa vzorcov a požiadaviek nariadenia EÚ č. 812/2013.

1.3 KONŠTRUKCIA A ZÁKLADNÉ ROZMERY OHRIEVAČA

Nádoba ohrievača je vyrobená z oceleového plechu a skúšaná 1,5 násobkom prevádzkového tlaku. Vnútorň povrch nádoby je opatrený (okrem elektrickej špirály) antikoróznou ochranou zo smaltovanej glazúry.

V spodnej časti nádoby sú umiestnené nádržky pre umiestnenie vykurovacieho, regulačného a bezpečnostného prvku ohrievača vody (vykurovacie teleso s pravým závitom G 5/4", senzor termostatu a tepelnej poistky). V hornej časti ohrievača je v nádrži umiestnený indikátor teploty, ktorý prenáša informácie o zohriatom objeme úžitkovej vody. Nádoba ohrievača je vybavená kvalitnou polyuretánovou izoláciou, ktorá zaručuje minimálne tepelné straty.

Elektroinštalácia je umiestnená v spodnej časti ohrievača, pod ľahko odnímateľnou kapotou ohrievača (uvoľnením dvoch skrutiek na tejto kapote). Teplotu vody je možné nastaviť termostatom v rozmedzí 5 °C až 75 °C, podľa symbolu na gombíku termostatu - Obrázok 1. Vstup studenej vody je označený modrým krúžkom, výstup teplej vody je označený červeným krúžkom. Všetky ďalšie oceleové časti sú chránené proti korózii náterom a galvanickým povlakom. Na zabezpečenie protikoróznej ochrany je v hlavici vykurovacieho telesa umiestnená anódová tyč, ktorá sa pri prevádzke ohrievača rozpúšťa a je nutné ju po 2 až 3 rokoch vymeniť (podľa chemického zloženia vody) .



Obrázok 1

2 PREVÁDZKOVÉ A MONTÁŽNE INFORMÁCIE

2.1 PRINCIP ČINNOSTI



Ohrievač pracuje na tlakovom princípe, to značí, že v nádobe je neustále tlak vody z vodovodného rádu. Pri otvorení ventilu teplej vody zmiešavacej batérie vyteká voda z ohrievača vytláčaná tlakom studenej vody z vodovodného rádu.



Tlakový princíp umožňuje viac odberných miest, avšak odporúčame čo najkratší rozvod, čím sa znížia tepelné straty.

2.2 PREVÁDZKOVÉ PODMIENKY



Zásobník sa môže používať výlučne v súlade s podmienkami uvedenými na výkonovom štítku a s pokynmi pre elektrické zapojenie. Okrem zákonne uznaných národných predpisov a noriem treba dodržiavať aj podmienky pre pripojenie stanovené miestnymi elektrickými a vodárenskými podnikmi, ako aj návod na montáž a obsluhu. Namontovanie prístroja sa musí urobiť na takom mieste, s ktorým možno ako s vhodným počítať, t.j., že zariadenie musí byť bez problémov prístupné pre eventuálne potrebnú údržbu, opravu alebo eventúálnu výmenu.



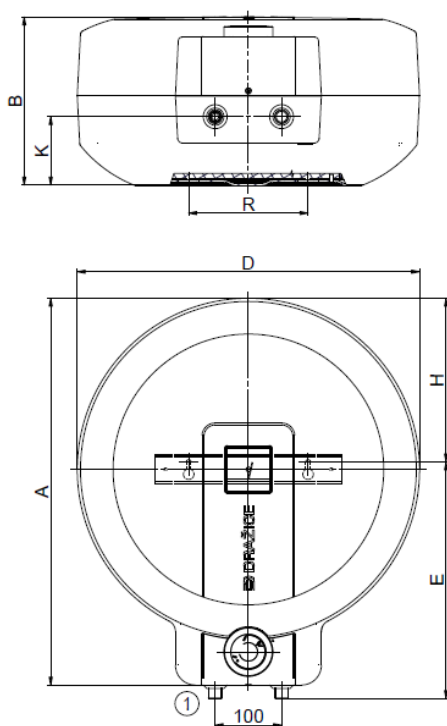
Pri silne vápenitej vode odporúčame, aby ste pred ohrievač predradili niektorý bežný prístroj na odvápnenie alebo nastavte termostat na prevádzkovú teplotu maximálne 55 °C (nastavenie do polohy alebo „OPTIMUM“). Kvôli riadnej prevádzke je nevyhnutné používať pitnú vodu zodpovedajúcej kvality. Aby nedochádzalo k prípadným usadeninám, odporúčame, aby ste pred ohrievač predradili vodný filter.

2.3 MONTÁŽ NA STENU



Pred montážou je potrebné skontrolovať nosnosť steny a materiál, z ktorého je urobená s ohľadom na hmotnosť ohrievača naplneného vodou. Podľa materiálu steny vyberte zodpovedajúce kotvy. Odporúčame montáž na stenu a ukotvenie zveriť špecializovanej firme alebo ukotvenie prebrať s odborníkom. **Pri montáži kotevných skrutiek postupujte podľa návodu výrobcu kotiev.**

Ohrievač vody montujeme len v zvislej polohe tak, aby spodná hrana ohrievača bola umiestnená najmenej **600 mm** nad zemou. Upevňovacie skrutky musia mať zaručený rozstup **180 mm**. Montážne rozmery sú uvedené - viz. Obrázok 2.



TO 20.1

A 585

B 254

D 516

E 357

H 247

K 103

R 180

①

1/2" vonkajší

Obrázok 2

TYP	TO 20.1	
OBJEM	l	20
MAX. PREVÁDZKOVÝ PRETLAK V NÁDOBE	bar	6
ELEKTRICKÉ PRIPOJENIE	-	1/N/PE ~ 230 V / 50 Hz
PRÍKON	W	2200
EL. KRYTIE	-	IP 44
MAX. TEPLOTA TV	°C	80
ODPORÚČANÁ TEPLOTA TV	°C	60
VÝŠKA OHRIEVAČA	mm	585
PRIEMER OHRIEVAČA	mm	516
MAX. HMOTNOSŤ OHRIEVAČA BEZ VODY	kg	12
DOBA OHREVVU EL. EN. Z 10°C NA 60°C	hod	0,5
ZMÍŠENÁ VODA V40	l	26,14
ZÁŤAŽOVÝ PROFIL	-	S
TRIEDA ENERGETICKEJ ÚČINNOSTI	-	A
ENERGETICKÁ ÚČINNOSŤ	%	38
ROČNÁ SPOTREBA EL.ENERGIE	kWh	485

Tabuľka 1



Ak sa ohrievač teplej vody namontuje do **úzkého, menšieho priestoru** alebo do medzistropu a pod., musíte bezpodmienečne dbať na to, aby prípojná strana prístroja (prípojky k vode, priestor pre elektrickú prípojku) zostala voľne prístupná a aby nedochádzalo k žiadnemu hromadeniu tepla. Pod ohrievačom musí byť k dispozícii voľný priestor zasahujúci až do vzdialenosti **600 mm** od spodnej hrany ohrievača. Pri montáži tesne pod strop musí byť vzdialenosť od stropu min. **100 mm**.

2.4 VODOVODNÁ INŠTALÁCIA



Ohrievač sa pripája k trubkám so závitom 3/4" v spodnej časti ohrievača. Modrá - prívod studenej vody, červená - vývod teplej vody. Kvôli prípadnému odpojeniu ohrievača je nutné na vstupy a výstupy úžitkovej vody namontovať skrutkové spoje Js 3/4". Poistný ventil sa montuje na prívod studenej vody, označený modrým krúžkom.

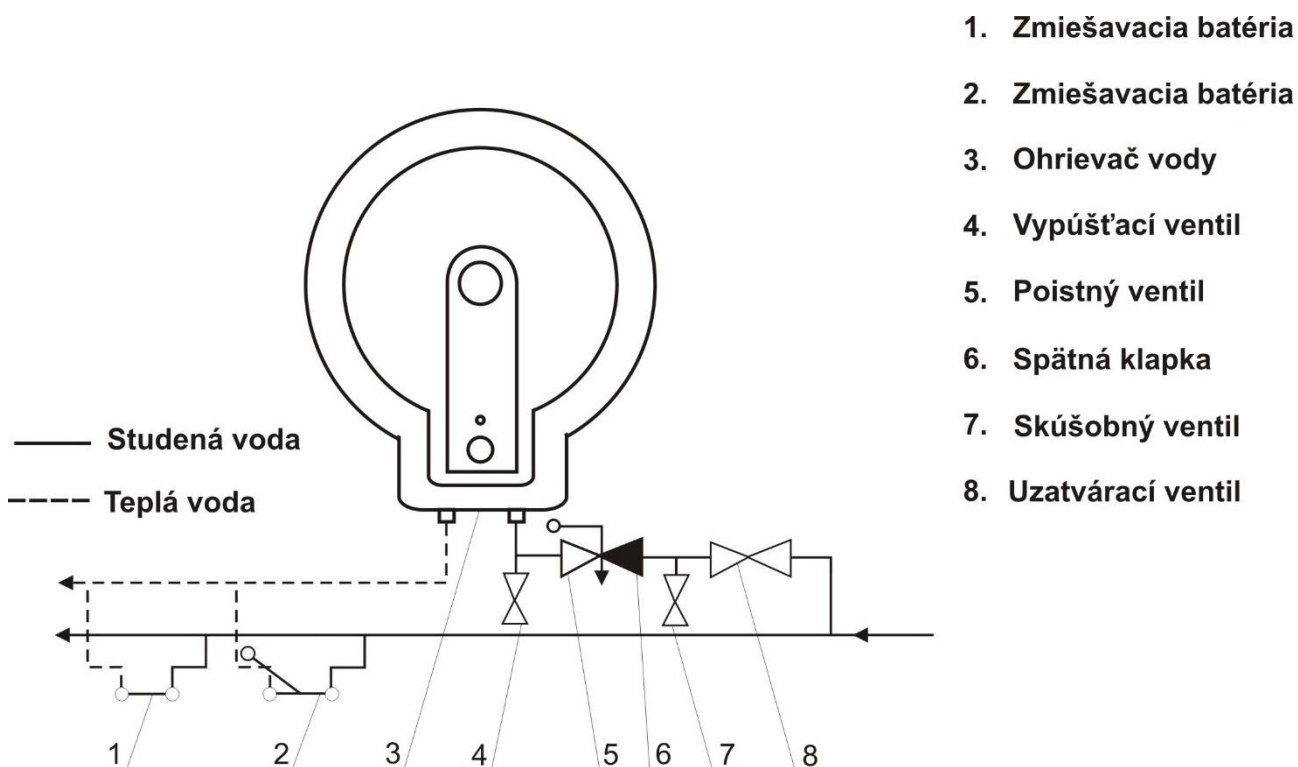


Ohrievač musí byť vybavený membránovým poistným ventilom, zaťaženým pružinou. Pre montáž sa používajú poistné ventily s pevne nastaveným tlakom od výrobcu. Každý samostatne uzatvárateľný ohrievač musí byť vybavený na prívode studenej vody uzáverom, skúšobným kohútom alebo zátkou pre kontrolu funkcie spätnej armatúry, spätnou armatúrou a poistným ventilom (Obrázok 3). Poistný ventil so spätným ventilom je súčasťou príslušenstva ohrievača.



Pred každým uvedením poistného ventilu do prevádzky treba urobiť jeho kontrolu. Kontrola sa robí ručným odtiahnutím membrány od sedla, pootočením gombíka odtrhávacieho zariadenia vždy v smere šípky. Po pootočení musí gombík zapadnúť späť do zárezu. Správne fungovanie odtrhávacieho zariadenia sa prejaví odtečením vody cez odpadovú trubicu poistného ventilu. V bežnej prevádzke treba túto kontrolu urobiť najmenej raz za mesiac a po každom odstavení ohrievača z prevádzky, ktoré je dlhšie ako 5 dní. Z poistného ventilu môže odtokovou trubicou odkvapkávať voda, trubka musí byť voľne otvorená do atmosféry, umiestnená súvisle nadol a musí byť v prostredí bez výskytu teplôt pod bodom mrazu

Potrebné tlaky Tabuľka 2 zistíte z nasledujúcej tabuľky. Odporúčame čo najkratší rozvod teplej vody od ohrievača, čím sa znížia tepelné straty. **Pri montáži zabezpečovacieho zariadenia postupujte podľa normy.**



Obrázok 3

SPŮŠŤACÍ TLAK POISTNÉHO VENTILU [MPa]	PRÍPUSTNÝ PREVÁDZKOVÝ PRETLAK OHRIEVAČA VODY [MPa]	MAXIMÁLNY TLAK V POTRUBÍ STUDENEJ VODY [MPa]
0,6	0,6	do 0,48

Tabuľka 2

2.5 ELEKTRICKÁ INŠTALÁCIA

2.5.1 ZÁKLADNÉ INFORMÁCIE PRE ELEKTRICKÚ INŠTALÁCIU

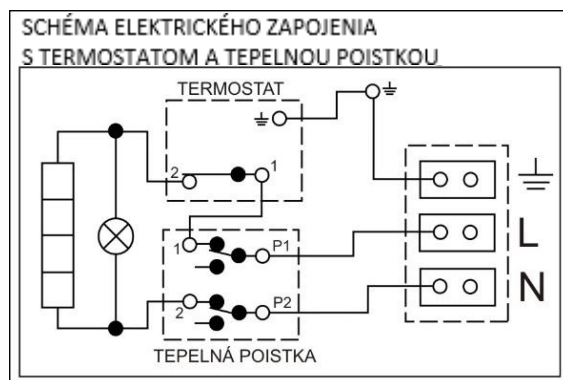
Schéma el. zapojenia je priložená k ohrievaču vody na vnútornej strane snímateľného predného krytu (viz. Obrázok 4)

Stupeň krytia elektrických častí ohrievača je IP 44. Príkion el. telesa 2200 W.

Pri elektrickej inštalácii je nevyhnutné dodržať nasledujúce požiadavky.



- Ohrievač sa k elektrickej sieti 230V/50Hz pripája napájacím káblom, zasunutím vidlice do zásuvky.
- Opravy a kontroly el. inštalácie môže vykonávať len osoba oprávnená k tejto činnosti.
- V obvode musí byť istič (Chránič).
- Pri inštalácii v kúpeľniach a sprchách je nutné postupovať podľa noriem je spotrebič vybavený ochrannou svorkou pre pripojenie ochranným vodičom žltozelenej farby min. prierez 4mm².
- Prístup k elektrickej časti ohrievača je možný až po odpojení ohrievača od elektrickej siete a odskrutkovaní krytu ohrievača.
- Dodržujte ochranu proti úrazu elektrickým prúdom podľa normy.



Obrázok 4



Ak je napájací kábel poškodený musí byť vymenený firmou oprávnenou k tejto činnosti, aby sa predišlo nebezpečenstvu.

2.6 PRVÉ UVEDENIE DO PREVÁDZKY



Pred zapojením elektriny musí byť zásobník naplnený vodou. Proces prvého ohrevu musí urobiť koncesovaný odborník a musí ho kontrolovať. Odtoková trubka horúcej vody, ako i časti bezpečnostnej armatúry môžu byť horúce.



Po pripojení ohrievača k vodovodnému radu, elektrickej sieti a po preskúšaní poistného ventilu (podľa návodu priloženého k ventilu), sa môže uviesť ohrievač do prevádzky. Pred začiatkom ohrevu musí byť zásobník úplne zaplnený vodou, systém riadne prepláchnutý a odvzdušnený. Prvé nahrievanie zásobníka je nutné sledovať. V priebehu zahrievacieho procesu musí u tlakového zapojenia voda, ktorá vplyvom zahrievania zväčšuje svoj objem, odkvapkávať z poistného ventilu. Po dokončení ohrevu majú byť nastavená teplota a skutočná teplota odobratej vody približne rovnaké.

Postup uvedenia ohrievača do prevádzky:

1. Skontrolovať vodovodnú a elektrickú inštaláciu. Skontrolovať správne umiestnenie senzorov prevádzkového a poistného termostatu. Sensory musia byť v objímke zasunuté čo najhlbšie - podľa možností kapilár, v poradí najprv prevádzkový, potom bezpečnostný termostat.
2. Otvoriť ventil teplej vody zmiešavacej batérie.
3. Otvoriť ventil prírodného potrubia studenej vody k ohrievaču.
4. Ako náhle začne vytekať voda ventilom pre teplú vodu, je plnenie ohrievača ukončené a ventil sa môže uzatvoriť
5. Pred uvedením ohrievača do prevádzky musí byť naskrutkovaná predná kapota ohrievače, ktorá uzatvára prístup k elektrickej časti ohrievača
6. Zapnúť elektrický prúd predradeným hlavným vypínačom, čím sa uvedie ohrievač do prevádzky
7. Pri spustení prevádzky, prípadne po dlhšej odstávke, ohrievač prepláchnuť, až do vymiznutia zákalu.
8. Vyplniť riadne záručný list.

2.7 UVEDENIE MIMO PREVÁDZKY, VYPRÁZDNIENIE



Ak sa ohrievač teplej vody odstaví z prevádzky na dlhšiu dobu alebo sa nebude používať, treba ho vyprázdniť a odpojiť od elektrickej napájacej siete. Spínač pre prírodný vodič alebo poistkové automaty sa musia vypnúť.

V priestoroch, ktoré sú trvale ohrozené mrazom, sa ohrievač teplej vody musí pred začiatkom studeného ročného obdobia vyprázdniť, ak zostane zariadenie niekoľko dní mimo prevádzky, nie je prevádzkované v polohe chrániacej pred mrazom a ak je odpojený prívod elektrickej energie.



Vypustenie úžitkovej vody sa urobí po zatvorení uzavieracieho ventilu v prívodnom potrubí studenej vody (cez vypúšťací ventil pri kombinácii poistných ventilov) a za súčasného otvorenia všetkých ventilov teplej vody na pripojených armatúrach. Vypustenie vody je možné aj cez poistný ventil. Koliesko na poistnom ventile sa otočí do polohy „kontrola“. **Pri vypúšťaní môže vytekať horúca voda!** Ak hrozí mráz, treba ďalej prihliadať k tomu, že môže nielen zamrznúť voda v ohrievači teplej vody a v potrubí teplej vody, ale aj v celom prívodnom potrubí studenej vody. Preto je účelné vyprázdniť všetky armatúry a potrubia, ktoré vedú vodu, až po tú časť domového vodomeru (pripojenie domu k vode), ktorý už nie je ohrozovaný mrazom. Keď sa zásobník bude opäť uvádzať do prevádzky, treba bezpodmienečne dávať pozor na to, aby bol naplnený vodou a **aby voda z ventilov teplej vody vytekala bez bubliniek.**

2.8 KONTROLA, ÚDRŽBA, OŠETROVANIE ZARIADENIA



V priebehu ohrievania musí voda, ktorá pri ohrievaní zväčšuje svoj objem, viditeľne odkvapkávať z odtoku poistného ventilu (v prípade beztlakového napojenie táto voda odkvapkáva z ventilu zmiešavacej batérie). Pri plnom zahriatí (cca 75 °C) je prírastok objemu vody približne 3 % obsahu zásobníka. Fungovanie poistného ventilu sa musí pravidelne kontrolovať (podľa informácií v priloženom návode poistného ventilu). V bežnej prevádzke treba túto kontrolu urobiť najmenej raz za mesiac a po každom odstavení ohrievača z prevádzky, ktoré bude dlhšie ako 5 dní.



Ak ohrievač teplej vody nepracuje alebo teplá voda nebude odoberaná, nesmie z poistného ventilu odkvapkávať žiadna voda. Ak voda odkvapkáva, potom je buď príliš vysoký tlak vody v prívodnom potrubí, alebo je poistný ventil poškodený. Prosíme, zavolajte hneď odborného inštalatéra!



Opakovaným ohrevom vody sa na stenách smaltovanej nádoby usadzuje vodný kameň. Usadzovanie závisí na tvrdosti ohrievanej vody, od jej teploty a od množstva spotrebovanej teplej vody k tomu pár kvapiek tekutého čističa používaného v domácnosti. Odporúčame po dvojročnej prevádzke kontrolu a prípadné vyčistenie nádoby od vodného kameňa, kontrolu a prípadnú výmenu anódovej tyče. Životnosť anódy je teoreticky vypočítaná na dva roky prevádzky, mení sa však s tvrdosťou a chemickým zložením vody v mieste užívania. Na základe tejto prehliadky je možné stanoviť termín ďalšej výmeny anódovej tyče. Ak je anóda iba zanesená usadeninami, očistite jej povrch, ak je spotrebovaná, namontujte novú. Vyčistenie a výmenu anódy zverte firme, ktorá vykonáva servisnú službu. Pri vypúšťaní vody z ohrievača musí byť otvorený ventil zmiešavacej batérie pre teplú vodu, aby v nádobe ohrievača nevznikol podtlak, ktorý zamedzí vytekaniu vody.

2.9 NAJČASTĚJŠIE PORUCHY FUNKCIE A ICH PRÍČINY

PREJAV PORUCHY	KONTROLKA	RIEŠENIE
Voda je studená	<ul style="list-style-type: none">• svieti	<ul style="list-style-type: none">• porucha vykurovacieho telesa
Voda v zásobníku je málo teplá	<ul style="list-style-type: none">• svieti	<ul style="list-style-type: none">• porucha vykurovacieho telesa
Voda je studená	<ul style="list-style-type: none">• nesvieti	<ul style="list-style-type: none">• porucha prevozného termostatu - bezpečnostný termostat vypol prívod el. energie• prerušenie dodávky el. energie mimo ohrievač
Teplota vody v zásobníku neodpovedá nastavené teplote	<ul style="list-style-type: none">• svieti	<ul style="list-style-type: none">• porucha termostatu

Tabuľka 3



Nepokúšajte sa chybu sami odstrániť. Obráťte sa buď na odbornú, alebo servisnú službu. Odborníkovi na odstránenie poruchy často postačí len málo. Pri dohodnutí opravy oznámte typové označenie a výrobné číslo, ktoré nájdete na výkonovom štítku vášho ohrievača vody.

3 DÔLEŽITÉ UPOZORNENIE

3.1 INŠTALAČNÉ PREDPISY

- **Bez potvrdenia odbornej organizácie o vykonaní vodovodnej inštalácie je záručný list neplatný.**
- Medzi ohrievačom a poistným ventilom nesmie byť zaradená žiadna uzatváracia armatúra.
- Pri pretlaku vody vo vodovodnom systéme, ktorý je vyšší ako 0,48 MPa sa musí pred poistný ventil umiestniť ventil redukčný.
- Všetky výstupy teplej vody musia byť vybavené zmiešavacou batériou.
- Akákoľvek manipulácia s termostatom okrem prestavenia teploty ovládacím gombíkom nie je dovolená.
- Akúkoľvek manipuláciu s elektroinštaláciou, nastavenie a výmenu regulačných prvkov vykonáva výlučne servisná organizácia.
- Je neprípustné vyradovať tepelnú poistku z prevádzky! Tepelná poistka preruší pri poruche termostatu prívod elektrického prúdu k vykurovaciemu telesu, ak teplota vody v ohrievači vystúpi nad 90 °C.



Elektrická i vodovodná inštalácia musí rešpektovať a spĺňať požiadavky a predpisy v krajine používania!

Upozorňujeme, že ohrievač sa nesmie zapínať na el. sieť, ak sa v jeho blízkosti pracuje s horľavými kvapalinami (benzín) plynmi a pod.

3.2 LIKVIDÁCIA OBALOVÉHO MATERIÁLU A NEFUNKČNÉHO VÝROBKU

Za obal, v ktorom bol dodaný ohrievač vody, bol uhradený servisný poplatok na zaistenie spätného odberu a využitia obalového materiálu. Servisný poplatok bol uhradený podľa zákona firmy NATUR-PACK. Klientske číslo firmy je 00230. Obaly z ohrievača vody odložte na obcou určené miesto na ukladanie odpadu. Vyradený a nepoužiteľný ohrievač po skončení prevádzky demontujte a dopravte do zberných surovín, alebo na miesto zberu veľkoobjemového odpadu.



4 PRÍSLUŠENSTVO K VÝROBKU

K výrobku patrí poistný ventil G1/2", 2ks skrutiek 6 x 70 mm, 2 ks plastových hmoždinek 12x60mm. Tieto súčiastky sú zabalené a umiestnené v obale ohrievača.

Vo vlastnom záujme si kompletnosť skontrolujte.

10-1-2024