

NÁVOD NA OBSLUHU A INŠTALÁCIU

ZÁSOBNÍKY TEPEJ VODY STACIONÁRNE

OKC 160 NTR/BP
OKC 200 NTR/BP
OKC 200 NTRR/BP

OKC 300 NTR/BP
OKC 300 NTRR/BP
OKC 500 NTR/BP
OKC 500 NTRR/BP



Družstevní závody Dražice - strojírna s.r.o.
Dražice 69, 294 71 Benátky nad Jizerou
tel: +420 / 326 370 911
e-mail: info@dzd.cz

 **DRAŽICE**
ČLEN SKUPINY **NIBE**

OBSAH

1	TECHNICKÁ ŠPECIFIKÁCIA VÝROBKU	4
1.1	POPIS FUNKCIE	4
1.2	NÁVOD NA OBSLUHU A INŠTALÁCIU TYPOV: OKC 160 NTR/BP, OKC 200 NTR/BP, OKC 200 NTRR/BP	4
1.2.1	POPIS VÝROBKU	4
1.2.2	KONŠTRUKCIA A ZÁKLADNÉ ROZMERY	5
1.2.3	TECHNICKÉ PARAMETRE	7
1.3	NÁVOD NA OBSLUHU A INŠTALÁCIU TYPOV: OKC 300 NTR/BP, OKC 500 NTR/BP, OKC 300 NTRR/BP, OKC 500 NTRR/BP	8
1.3.1	POPIS VÝROBKU	8
1.3.2	KONŠTRUKCIA A ZÁKLADNÉ ROZMERY ZÁSOBNÍKA.....	9
1.3.3	TECHNICKÉ PARAMETRE	11
2	PREVÁDZKOVÉ A MONTÁŽNE INFORMÁCIE	12
2.1	PREVÁDZKOVÉ PODMIENKY	12
2.2	DOPLNKOVÁ ELEKTROINŠTALÁCIA.....	12
2.3	VODOVODNÁ INŠTALÁCIA	13
2.4	TLAKOVÉ STRATY.....	14
2.5	PRÍKLADY ZAPOJENIA ZÁSOBNÍKOV	15
2.6	PRVÉ UVEDENIE DO PREVÁDZKY	19
2.7	ČISTENIE ZÁSOBNÍKA A VÝMENA ANÓDOVEJ TYČE	19
2.8	NÁHRADNÉ DIELY	20
3	DÔLEŽITÉ UPOZORNENIA	21
3.1	INŠTALAČNÉ PREDPISY	21
3.2	POKYNY PRE DOPRAVU A SKLADOVANIE	22
3.3	LIKVIDÁCIA OBALOVÉHO MATERIÁLU A NEFUNKČNÉHO VÝROBKU	22

PRED INŠTALÁCIOU ZÁSOBNÍKA SI POZORNE PREČÍTAJTE TENTO NÁVOD!

Vážený zákazník,

Družstevní závody Dražice - strojírna s.r.o. Vám děkují za rozhodnutí používat výrobek naší značky. Tímto predpismi Vás oboznámíme s použitím, konstrukciou, údržbou a s ďalšími informáciami o elektrických zásobníkoch vody.



Výrobok nie je určený na ovládanie

- a) osobami (vrátane detí) so zníženými fyzickými, zmyslovými alebo duševnými schopnosťami alebo
- b) s nedostatočnými znalosťami a skúsenosťami, ak nie sú pod dozorom zodpovednej osoby alebo ak neboli riadne preškolené.

Výrobca si vyhradzuje právo na technickú zmenu výrobku. Výrobok je určený na trvalý styk s pitnou vodou.

Výrobok odporúčame používať vo vnútornom prostredí s teplotou vzduchu +2 °C až +45 °C a s relatívnou vlhkosťou max. 80%.

Spôľahlivosť a bezpečnosť výrobku preveril Strojírenský zkušební ústav v Brne.

Vyrobené v Českej republike.

Význam piktogramov použitých v návode



Dôležité informácie pre užívateľov zásobníka.



Odporúčenie výrobcu, ktorého dodržiavanie Vám zaručí bezproblémovú prevádzku a dlhodobú životnosť výrobku.



POZOR!
Dôležité upozornenie, ktoré musíte dodržať.

1 TECHNICKÁ ŠPECIFIKÁCIA VÝROBKU

1.1 POPIS FUNKCIE

Zásobníky vody radu OKC 160 - 500 NTR(R)/BP umožňujú svojou konštrukciou a množstvom variantov ekonomickú prípravu teplej úžitkovej vody (TÚV) pomocou rôznych zdrojov energie. Svojím menovitým výkonom zaručujú dostatočné množstvo TÚV pre bytové jednotky, prevádzky, reštaurácie a podobné zariadenia. Na ohrev TÚV si možno zvoliť elektrickú energiu, rôzne typy kotlov ústredného kúrenia, obnoviteľné zdroje energie (tepelné čerpadlá, solárne kolektory) a ich kombinácie.

Ohrev úžitkovej vody tepelnou energiou cez výmenník

Uzavieracie ventily na výmenníku musia byť otvorené, čím je zabezpečený prietok vykurovacej vody z teplovodnej vykurovacej sústavy. Odporúčame, aby ste spoločne s uzavieracím ventilom na prívode do výmenníka zaradili odvzdušňovací ventil, ktorým podľa potreby (najmä na začiatku vykurovacej sezóny) odvzdušníte výmenník. Čas ohrevu výmenníkom závisí od teploty a prietoku vody v teplovodnej vykurovacej sústave.

1.2 NÁVOD NA OBSLUHU A INŠTALÁCIU TYPOV: OKC 160 NTR/BP, OKC 200 NTR/BP, OKC 200 NTRR/BP

1.2.1 POPIS VÝROBKU

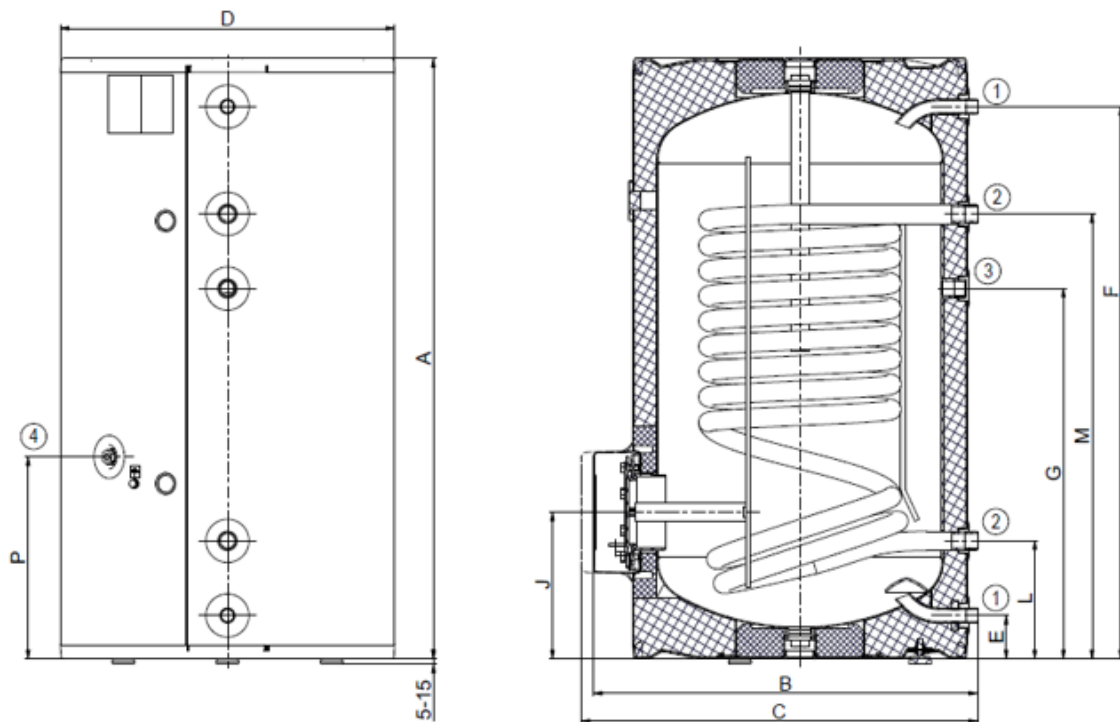
Nádoba zásobníka je zvarená z oceleového plechu, výmenníky z ocelevej trubky a ako celok posmaltovaná smaltom odolávajúcím teplej vode. Ako dodatočná ochrana proti korózii je v hornej časti zásobníka vmontovaná horčíková anóda, ktorá upravuje elektrický potenciál vnútrajška nádoby, a znižuje tak nebezpečenstvo jej prehrdzavenia. Do nádoby sú privarené vývody teplej, studenej vody a cirkulačný otvor. Na zásobníkoch sa na boku, pod plastovým krytom, nachádza čistiaci a revízny otvor zakončený prírubou, do otvoru možno namontovať ohrevnú jednotku o rôznych výkonoch. Zásobník 200 l má otvor G 6/4", kam sa dá namontovať ohrevné teleso radu TJ G 6/4". To sa používa, ak je zásobník zapojený v solárnom systéme alebo v systéme s tepelným čerpadlom, na dohrievanie vody v hornej časti zásobníka na požadovanú teplotu. Zásobník sa umiestňuje na zem vedľa zdroja vykurovacej vody alebo v jeho blízkosti. Nádoba aj výmenníky sú skúšané 1,5 násobkom prevádzkového tlaku. Indikátor teploty je umiestnený na plášti ohrievača. Izoláciu nádoby tvorí 42 mm hrubá polyuretánová pena. Plášť ohrievača je vyrobený z oceleového plechu, lakovaného práškovou farbou.

Verzia NTR má jeden výmenník umiestnený v dolnej časti zásobníka a na ohrev sa využíva jeden zdroj vykurovacej vody.

Verzia NTRR je vybavená dvoma výmenníkmi na ľubovoľnú kombináciu dvoch zdrojov vykurovacej vody, je možné zapojiť oba výmenníky do série. Typy NTR/BP a NTRR/BP nemajú vykurovacie teleso. Zásobník nemožno použiť na prietokový ohrev teplej vody vo výmenníku.

1.2.2 KONŠTRUKCIA A ZÁKLADNÉ ROZMERY

OKC 160 NTR/BP

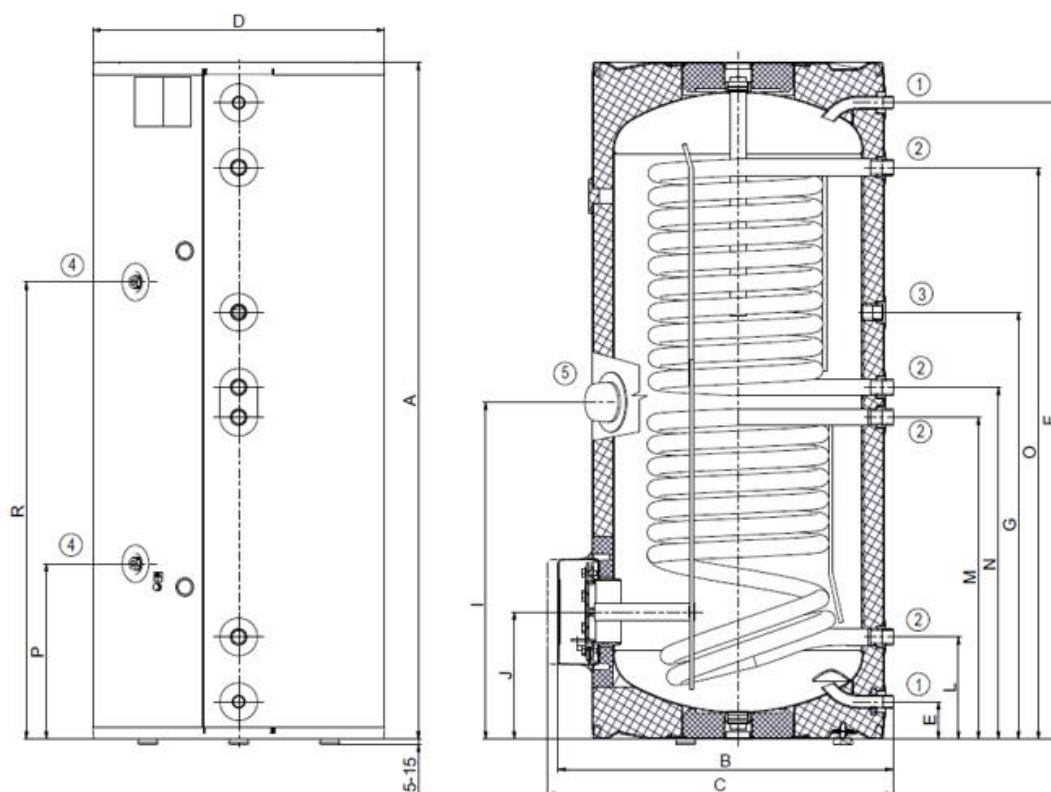


Obrázok 1

OKC 160 NTR/BP			
A	1045	①	3/4" vonkajšie
B	660	②	1" vonkajšie
C	705	③	3/4" vnútorné
D	584	④	1/2" vnútorné
E	75		
F	962		
G	645		
J	255		
L	205		
M	775		
P	350		

Tabuľka 1

OKC 200 NTR/BP, OKC 200 NTRR/BP



Obrázok 2

	OKC 200 NTR/BP	OKC 200 NTRR/BP
A	1355	1355
B	660	660
C	710	710
D	584	584
E	75	75
F	1275	1275
G	945	855
I	810	675
J	255	255
L	205	205
M	775	645
N	-	705
O	-	1145
P	350	350
R	-	915

①	3/4" vonkajšie
②	1" vonkajšie
③	3/4" vnútorné
④	1/2" vnútorné
⑤	6/4" vnútorné

Tabuľka 2

1.2.3 TECHNICKÉ PARAMETRE

MODEL		OKC 160 NTR/BP	OKC 200 NTR/BP	OKC 200 NTRR/BP
OBJEM	l	148	208	200
HMOTNOSŤ BEZ VODY	kg	76	92	103
PREVÁDZKOVÝ TLAK ZÁSOBNÍKA	bar		6	
PREVÁDZKOVÝ TLAK VÝMENNÍKA	bar		10	
MAX.TEPLOTA VYKUROVACEJ VODY	°C		110	
MAX.TEPLOTA TEPLEJ VODY	°C		80	
VÝHREVNÁ PLOCHA HORNÉHO VÝMENNÍKA	m ²	-	-	1
VÝHREVNÁ PLOCHA SPODNÉHO VÝMENNÍKA	m ²	1,19	1,19	0,96
VÝKON HORNÉHO / SPODNÉHO VÝMENNÍKA PRI TEPLOTE VYKUROVACEJ VODY 80 °C A PRIETOKU 720 l/h	kW	- /27	- /27	24/22
TRVALÝ VÝKON TEPLEJ VODY ¹ HORNÉHO / SPODNÉHO VÝMENNÍKA	l/h	- /990	- /990	650/670 *1080
ČAS OHREVVU HORNÝM / SPODNÝM VÝMENNÍKOM Z 10°C NA 60 °C	min	- /19	- /27	14/16
TRIEDA ENERGETICKEJ ÚČINNOSTI		C	C	C
STATICKÉ STRATY	W	75	82	82

¹ Teplá voda 45 °C

² Tieto údaje sa nevzťahujú na typy NTR/BP, ktoré nemajú teleso

* Výmenníky spojené do série

Tabuľka 3

1.3 NÁVOD NA OBSLUHU A INŠTALÁCIU TYPOV: OKC 300 NTR/BP, OKC 500 NTR/BP, OKC 300 NTRR/BP, OKC 500 NTRR/BP

1.3.1 POPIS VÝROBKU

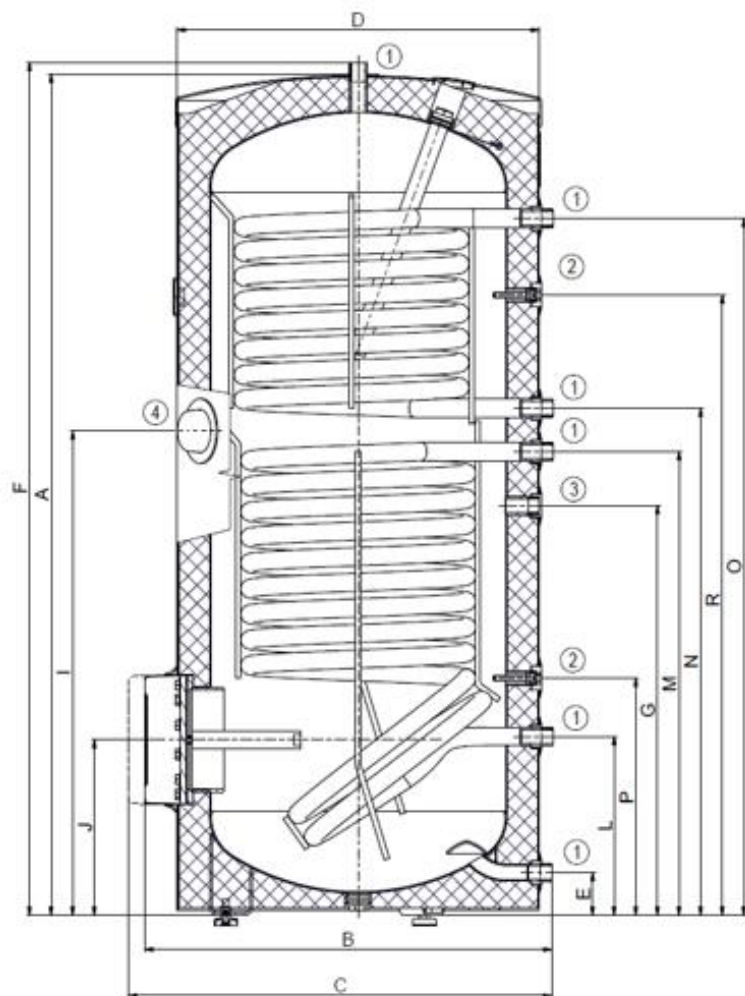
Nádoba zásobníka je zvarená z oceleového plechu, výmenníky z oceleovej trubky a ako celok posmaltovaná smaltom odolávajúcím teplej vode. Ako dodatočná ochrana proti korózii je v hornej časti zásobníka vmontovaná horčíková anóda, ktorá upravuje elektrický potenciál vnútra nádob, a znižuje tak nebezpečenstvo jej prehrdzavenia. Do nádoby sú privarené vývody teplej, studenej vody a cirkulačný otvor. Na zásobníkoch sa na boku, pod plastovým krytom, nachádza čistiaci a revízny otvor zakončený prírubou, do otvoru možno namontovať ohrevnú jednotku o rôznych výkonoch. Zásobník má otvor G 6/4", kam sa dá namontovať ohrevné teleso radu TJ G 6/4". To sa používa, ak je zásobník zapojený v solárnom systéme alebo v systéme s tepelným čerpadlom, na dohrievanie vody v hornej časti zásobníka na požadovanú teplotu. Zásobník sa umiestňuje na zem vedľa zdroja vykurovacej vody alebo v jeho blízkosti. Nádoba aj výmenníky sú skúšané 1,5 násobkom prevádzkového tlaku. Indikátor teploty je umiestnený na plášti ohrievača. Izoláciu nádoby tvorí 50 mm hrubá polyuretánová pena. Na zásobník je nasadený plastový plášť (tvrdený polystyrén).

Verzia NTR má jeden výmenník umiestnený v dolnej časti zásobníka a na ohrev sa využíva jeden zdroj vykurovacej vody.

Verzia NTRR je vybavená dvoma výmenníkmi na ľubovoľnú kombináciu dvoch zdrojov vykurovacej vody, je možné zapojiť oba výmenníky do série. Typy NTR/BP a NTRR/BP nemajú vykurovacie teleso. Zásobník nemožno použiť na prietokový ohrev teplej vody vo výmenníku.

1.3.2 KONŠTRUKCIA A ZÁKLADNÉ ROZMERY ZÁSOBNÍKA

OKC 300 NTR/BP. OKC 300 NTRR/BP



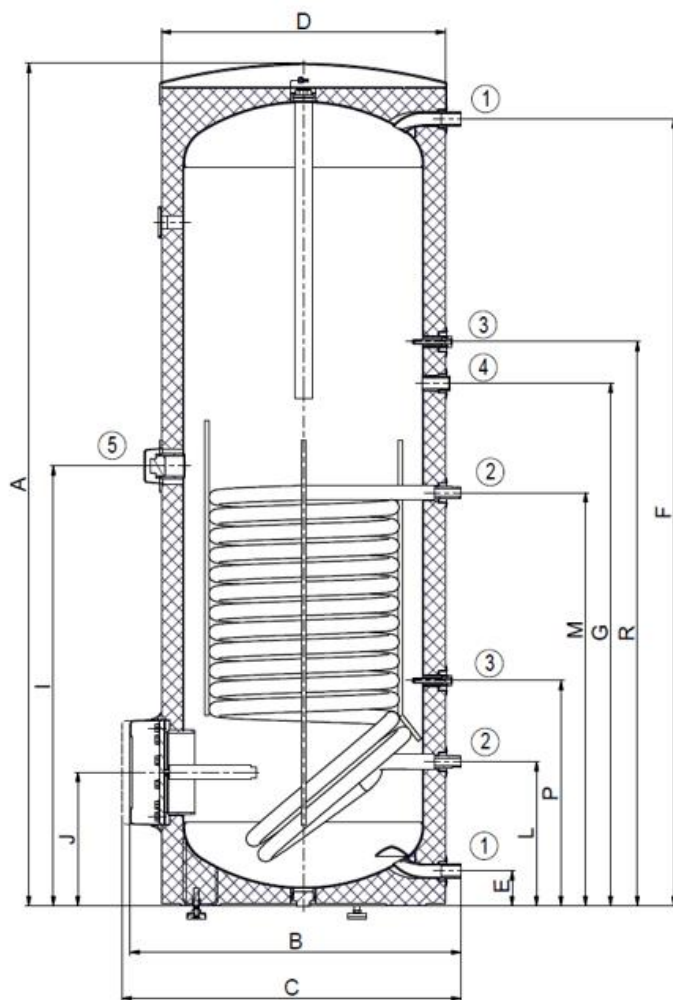
Obrázok 3

①	1" vonkajšie
②	1/2" vonkajšie
③	3/4" vnútorné
④	6/4" vnútorné

	OKC 300 NTR/BP	OKC 300 NTRR/BP
A	1558	1558
B	750	750
C	810	810
D	670	670
E	77	77
F	1579	1579
G	760	760
I	895	895
J	325	325
L	330	330
M	858	858
N	-	939
O	-	1291
P	438	438
R	1148	1148

Tabuľka 4

OKC 500 NTR/BP, OKC 500 NTRR/BP



Obrázok 4

①	1" vonkajšie
②	3/4" vonkajšie
③	1/2" vnútorné
④	3/4" vnútorné
⑤	6/4" vnútorné

*u NTR hrdlo č.3 3/4" vnútorné, hrdlo č.4 1/2" vnútorné

	OKC 500 NTR/BP	OKC 500 NTRR/BP
A	1924	1924
B	800	800
C	860	860
D	700	700
E	55	55
F	1790	1790
G	1264	1264
I	1040	1040
J	288	288
L	220	220
M	965	965
N	-	1114
O	-	1604
P	380	380
R	1409	1409

Tabuľka 5

1.3.3 TECHNICKÉ PARAMETRE

MODEL		OKC 300 NTR/BP	OKC 300 NTRR/BP	OKC 500 NTR/BP	OKC 500 NTRR/BP
OBJEM	l	296	285	447	433
HMOTNOSŤ BEZ VODY	kg	108	126	149	158
PREVÁDZKOVÝ TLAK ZÁSOBNÍKA	bar		10		
PREVÁDZKOVÝ TLAK VÝMENNÍKA	bar		10		
MAX.TEPLOTA VYKUROVACEJ VODY	°C		110		
MAX.TEPLOTA TEPLEJ VODY	°C		80		
VÝHREVNÁ PLOCHA HORNÉHO VÝMENNÍKA	m ²	-	1	-	1,4
VÝHREVNÁ PLOCHA SPODNÉHO VÝMENNÍKA	m ²	1,5	1,5	2	2
VÝKON HORNÉHO / SPODNÉHO VÝMENNÍKA PRI TEPLOTE VYKUROVACEJ VODY 80 °C A PRIETOKU 720 l/h *	kW	- /35	24/35	- /58	37/58
TRVALÝ VÝKON TEPLEJ VODY ¹ HORNÉHO / SPODNÉHO VÝMENNÍKA	l/h	- /1100	670/1100	- /1448	908/1448
ČAS OHREVVU HORNÝM / SPODNÝM VÝMENNÍKOM Z 10°C NA 60 °C	min	- /30	16/24	- /26	26/27
TRIEDA ENERGETICKEJ ÚČINNOSTI		C	C	C	C
STATICKÁ STRATA	W	83	83	110	111

¹ Teplá voda 45 °C

² Tieto údaje sa nevzťahujú na typy NTR/BP, ktoré nemajú teleso

* Hodnota odvodená výpočtom

Tabuľka 6

2 PREVÁDZKOVÉ A MONTÁŽNE INFORMÁCIE

2.1 PREVÁDZKOVÉ PODMIENKY



Zásobník sa smie používať výlučne v súlade s podmienkami uvedenými na výkonovom štítku a s pokynmi pre elektrické zapojenie. Každý samostatne uzavierateľný ohrievač musí byť na prívode studenej vody vybavený uzáverom, skúšobným kohútikom alebo zátkou na kontrolu funkcie spätnej armatúry, spätnou armatúrou a poistným ventilom. Ohrievače nad 200 litrov aj tlakomerom. Okrem zákonne uznaných národných predpisov a noriem sa musia dodržiavať aj podmienky pre pripojenie, stanovené miestnymi elektrickými a vodohospodárskymi podnikmi, ako aj návod na montáž a obsluhu.

Teplota v mieste inštalácie zásobníka musí byť vyššia ako +2°C, miestnosť nesmie zamrznúť. Namontovanie prístroja sa musí urobiť na takom mieste, s ktorým možno ako s vhodným počítať, t.j., že zariadenie musí byť bez problémov prístupné kvôli prípadne potrebnej údržbe, oprave alebo eventuálnej výmene.



Pri silne vápenitej vode odporúčame, aby ste pred zásobník predradili niektorý bežný odvápnovací prístroj alebo nastavujte termostat na prevádzkovú teplotu maximálne 60 °C (nastavenie do polohy „60“). Kvôli riadnej prevádzke je nevyhnutné používať pitnú vodu zodpovedajúcej kvality.



Zásobníky o objeme 300 litrov sú na spodnú drevenú paletu priskrutkované zospodu skrutkami M12. Po uvoľnení zásobníka z palety a pred jeho uvedením do prevádzky treba nainštalovať 3 skrutkové nožičky, dodávané ako príslušenstvo výrobku. Pomocou troch nastaviteľných nožičiek možno zabezpečiť zvislú polohu zásobníka v rozmedzí 10 mm.

2.2 DOPLNKOVÁ ELEKTROINŠTALÁCIA

Zásobník vody môžete dovybaviť vykurovacím telesom (TJ, TPK lebo R) s pevným výkonom vykurovacieho telesa. Možnosť inštalácie vykurovacích telies je uvedená v tabuľke použiteľnosti vykurovacích telies v katalógu, lebo na www.dzd.cz

2.3 VODOVODNÁ INŠTALÁCIA



Tlaková voda sa pripája k trubkám so závitom 3/4". Modrá - prívod studenej vody, červená - vývod teplej vody. Kvôli prípadnému odpojeniu zásobníka je nutné na vstupy a výstupy úžitkovej vody namontovať skrutky Js 3/4". Poistný ventil sa montuje na prívod studenej vody, označený modrým krúžkom.



Každý tlakový zásobník teplej úžitkovej vody musí byť vybavený membránovým, pružinou zaťaženým, poistným ventilom. Menovitá svetlosť poistných ventilov sa určuje podľa normy. Poistný ventil musí byť dobre prístupný, čo najbližšie k zásobníku. Prívodné potrubie musí mať prinajmenšom takú svetlosť ako poistný ventil. Poistný ventil sa umiestňuje tak vysoko, aby bol zabezpečený odvod prekvapkávajúcej vody samospádom. Odporúčame namontovať poistný ventil na odbočkovú vetvu. Ľahšia výmena bez nutnosti vypúšťania vody zo zásobníka. Na montáž sa používajú poistné ventily s pevne nastaveným tlakom od výrobcu. Spúšťací tlak poistného ventilu musí byť zhodný s max. povoleným tlakom zásobníka a prinajmenšom o 20 % vyšší, ako je max. tlak vo vodovodnom potrubí (Tabuľka 7). V prípade, že tlak vo vodovodnom potrubí presahuje túto hodnotu, je nutné do systému zaradiť redukčný ventil. **Medzi zásobníkom a poistným ventilom nesmie byť zaradená žiadna uzavieracia armatúra.** Pri montáži postupujte podľa návodu výrobcu poistného zariadenia.



Pred každým uvedením poistného ventilu do prevádzky je nutné urobiť jeho kontrolu. Kontrola sa robí ručným oddialením membrány od sedla, pootočením gombíka odtrhávacieho zariadenia vždy v smere šípky. Po pootočení musí gombík zapadnúť späť do zárezu. Správna funkcia odtrhávacieho zariadenia sa prejaví odtečením vody cez odpadovú trubicu poistného ventilu. V bežnej prevádzke treba túto kontrolu urobiť najmenej raz za mesiac a po každom odstavení zásobníka z prevádzky, ktoré je dlhšie ako 5 dní. Z poistného ventilu môže odtokovou trubicou odkvapkávať voda, trubka musí byť voľne otvorená do atmosféry, umiestnená súvisle nadol a musí byť v prostredí bez výskytu teplôt pod bodom mrazu. Pri vypúšťaní zásobníka použite odporúčaný vypúšťací ventil. Najprv je nutné uzavrieť prístup vody do zásobníka.

Potrebné tlaky ukazuje nasledujúca - Tabuľka 7. Kvôli správne chodu poistného ventilu musí byť na prívodné potrubie zabudovaný vratný ventil, ktorý bráni samovoľnému vyprázdneniu zásobníka a prenikaniu teplej vody späť do vodovodného potrubia. Odporúčame čo najkratší rozvod teplej vody od zásobníka, čím sa znížia tepelné straty. Medzi zásobník a každé prívodné potrubie musí byť montovaný aspoň jeden rozerateľný spoj.

Je nutné používať zodpovedajúce potrubia a armatúry, s dostatočne dimenzovanými maximálnymi hodnotami teplôt a tlakov.

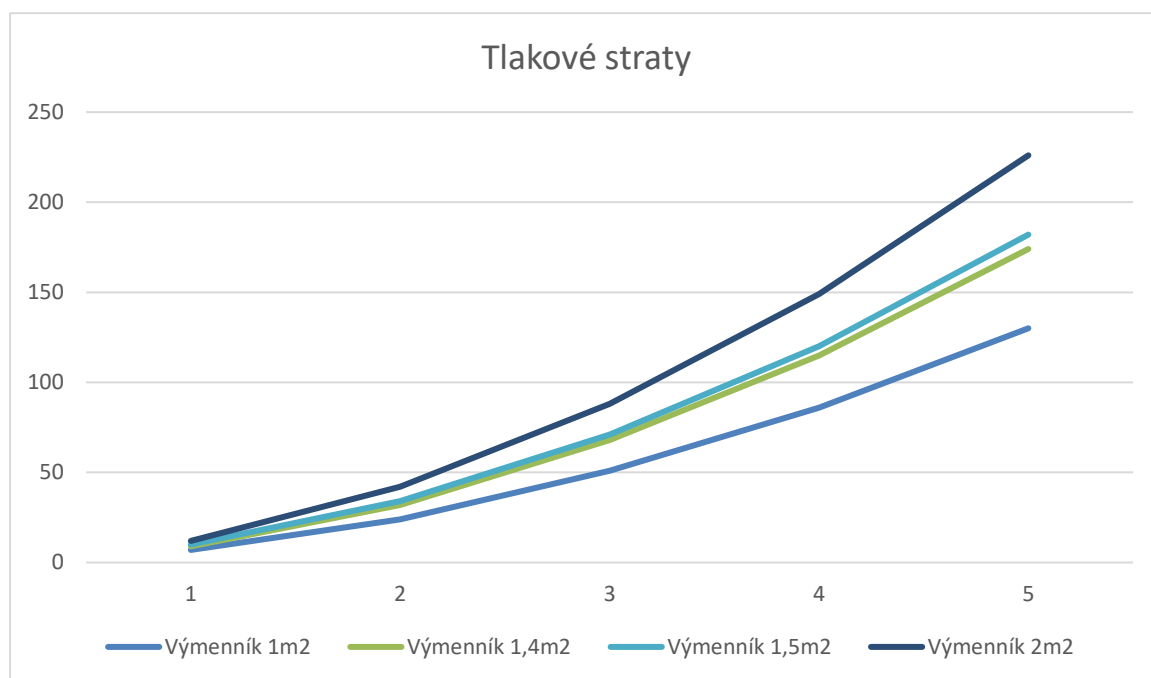
Zásobníky musia byť opatrené vypúšťacím ventilom na prívode studenej úžitkovej vody do zásobníka, kvôli prípadnej demontáži alebo oprave

Pri montáži zabezpečovacieho zariadenia postupujte podľa normy.

SPŮŠŤACÍ TLAK POISTNÉHO VENTILU [MPa]	PRÍPUSTNÝ PREVÁDZKOVÝ PRETLAK ZÁSOBNÍKA VODY [MPa]	MAXIMÁLNY TLAK V POTRUBÍ STUDENEJ VODY [MPa]
0,6	0,6	do 0,48

Tabuľka 7

2.4 TLAKOVÉ STRATY



Obrázok 5

Typ	Tlaková strata mbar t _{HV} = 60 °C				
	Množstvo vykurovacej vody m ³ /h				
	1	2	3	4	5
Výmenník 1 m ²	7	24	51	86	130
Výmenník 1,4 m ²	9	32	68	115	174
Výmenník 1,5 m ²	10	34	71	120	182
Výmenník 2 m ²	12	42	88	149	226

Tabuľka 8

2.5 PRÍKLADY ZAPOJENIA ZÁSOBNÍKOV

Pripojenie zásobníka k vykurovaciemu okruhu

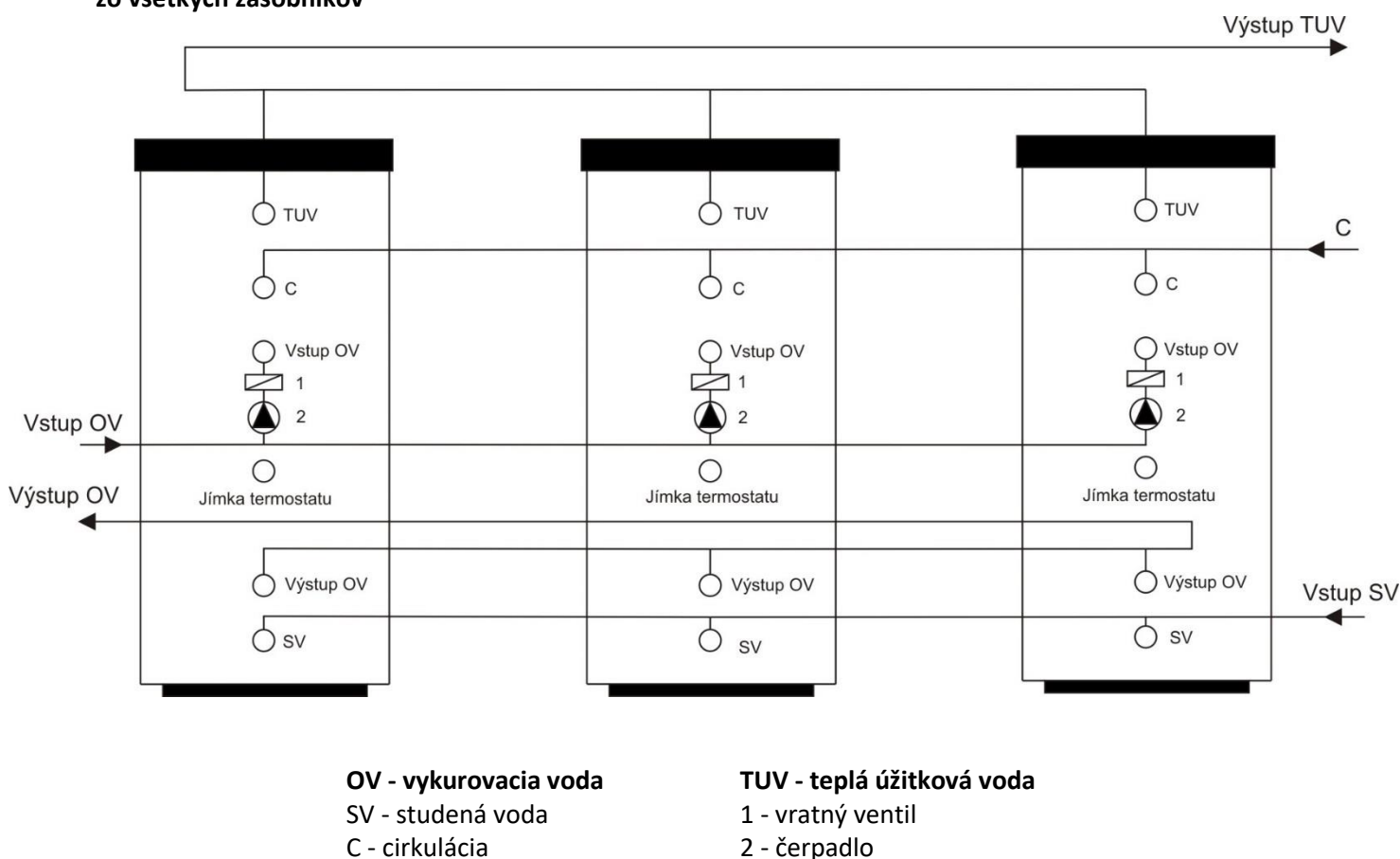
Zásobník sa umiestňuje na zem vedľa zdroja vykurovania alebo v jeho blízkosti. Vykurovací okruh sa pripojí na označené vstupy a výstupy výmenníka zásobníka a v najvyššom mieste sa namontuje odzdušňovací ventil. Kvôli ochrane čerpadiel, trojcestného ventilu, vratných klapiek a proti zanášaniam výmenníka treba do okruhu zabudovať filter. Odporúčame pred montážou vykurovací okruh prepláchnuť. Všetky prípojné rozvody riadne tepelne zaizolujte.

Ak bude systém pracovať s prednostným ohrevom TÚV (teplej úžitkovej vody) pomocou trojcestného ventilu, postupujte pri montáži vždy podľa návodu výrobcu trojcestného ventilu.

Pripojenie zásobníka k rozvodu TÚV

Studená voda sa pripojí na vstup označený modrým krúžkom alebo nápisom "VSTUP TUV." Teplá voda sa pripojí na vývod označený červeným krúžkom alebo nápisom "VÝSTUP TUV". Ak je rozvod TÚV vybavený cirkulačným okruhom, napojí sa na vývod označený nápisom "CIRKULACE". Kvôli prípadnému vypusteniu zásobníka je nutné na vstup TÚV namontovať "T" armatúru s vypúšťacím ventilom. Každý samostatne uzavierateľný zásobník musí byť na prívode studenej vody opatrený uzáverom, skúšobným kohútikom, poistným ventilom s vratnou klapkou a tlakomerom.

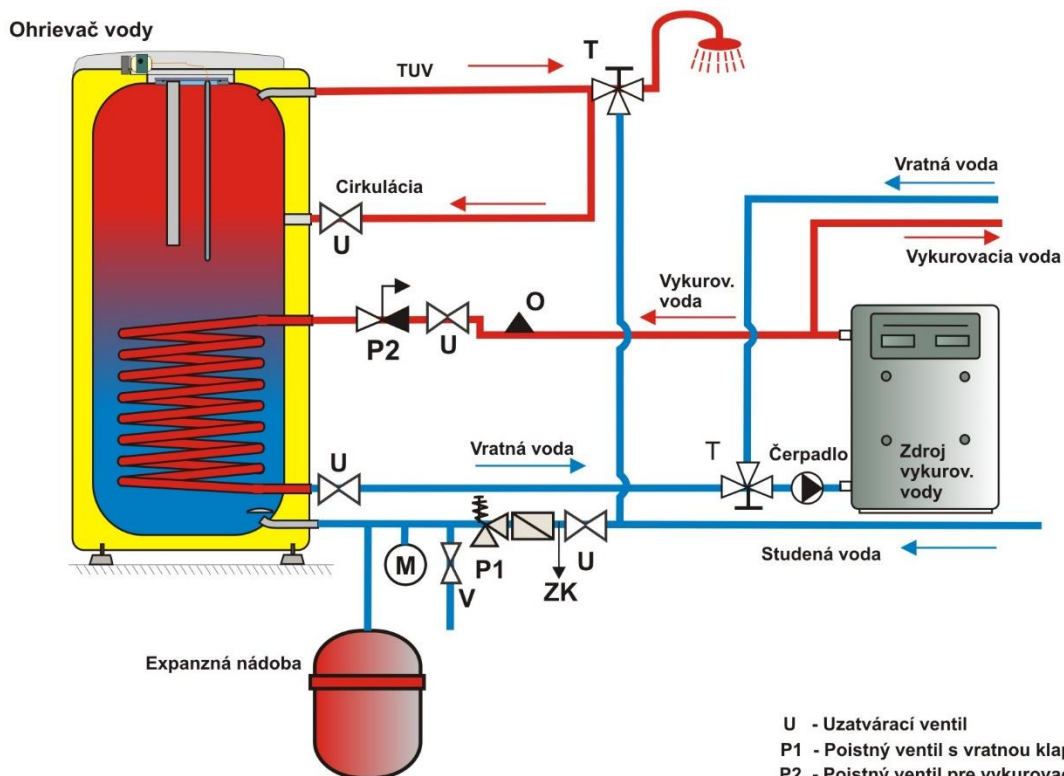
Príklad skupinového zapojenia zásobníkov Tichelmannovou metódou pre rovnomerný odber TÚV zo všetkých zásobníkov



Obrázok 6

OKC 160 - 300 NTR

Nahrievaný plynovým kotlom s dvoma čerpadlami



* Použitie expanznej nádoby nie je podmienkou správneho zapojenia, ale len možný variant riešenia

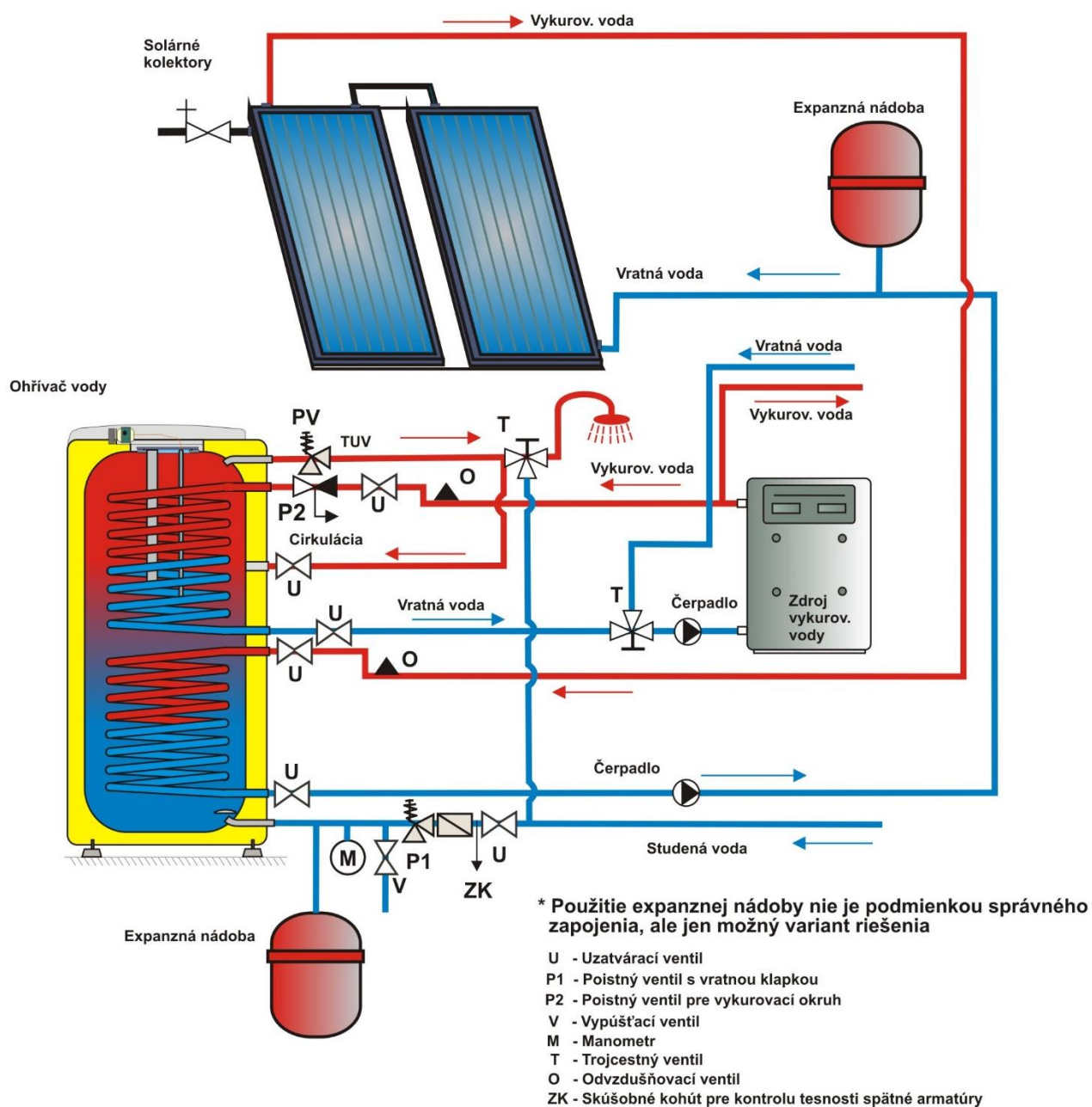
- U - Uzatvárací ventil
- P1 - Poistný ventil s vratnou klapkou
- P2 - Poistný ventil pre vykurovací okruh
- V - Vypúšťací ventil
- M - Manometr
- T - Trojcestný ventil
- O - Odvzdušňovací ventil
- ZK - Skúšobné kohút pre kontrolu tesnosti spätné armatúry

Obrázok 7

OKC 200 - 300 NTRR

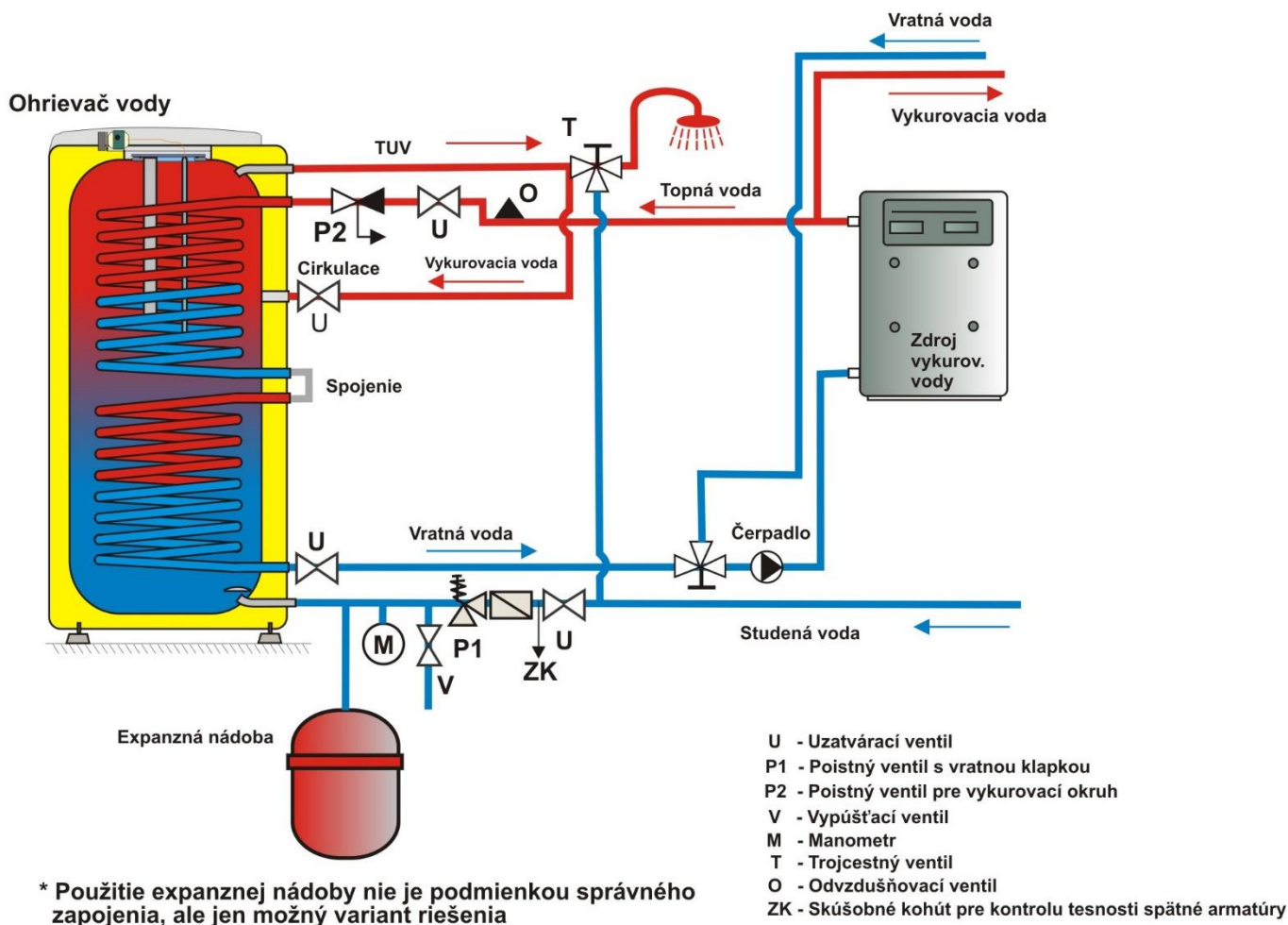
Nahrievaný plynovým kotlom a slnečnými kolektormi, ovládaný trojcestným ventilom

Dva zdroje vykurovacej vody



Obrázok 8

Spojenie výmenníkov do série



Obrázok 9

Ohrievače s objemom väčším ako 200 litrov sa na výstupnom potrubí teplej vody opatria kombinovanou teplotnou a tlakovou poistnou armatúrou podľa ČSN EN 1490, alebo teplotnou poistnou armatúrou opatrenou senzorom teploty vody, umiestnenými v ohrievači, alebo ďalším poistným ventilom DN 20 a otváracím pretlakom zhodným s max. prevádzkovým pretlakom nádoby ohrievača. Tento poistný ventil nenahradzuje poistný ventil na prívide studenej vody. Medzi poistný ventil a ohrievač sa nesmie umiestniť žiadna uzavieracia, spätná armatúra, ani filter.

2.6 PRVÉ UVEDENIE DO PREVÁDZKY

Po pripojení zásobníka na vodovodné potrubie, elektrickú sieť a po preskúšaní poistného ventilu (podľa návodu priloženého k ventilu) sa môže zásobník uviesť do prevádzky. Pred zapojením elektriny musí byť zásobník naplnený vodou. Proces prvého ohrevu musí urobiť koncesovaný odborník a musí ho kontrolovať. Odtoková trubka horúcej vody, ako aj časti bezpečnostnej armatúry môžu byť horúce.

Postup:

- a) skontrolujte vodovodnú, elektrickú inštaláciu. Skontrolujte správne umiestnenie senzorov prevádzkových termostatov. Sensory musia byť v objímke zasunuté čo najhlbšie - podľa možností kapilár, v poradí najprv prevádzkový, potom bezpečnostný termostat.;
- b) otvorte ventil teplej vody zmiešavacej batérie;
- c) otvorte ventil prírodného potrubia studenej vody k zásobníku;
- d) len čo začne voda ventilom pre teplú vodu vytekať, je plnenie zásobníka ukončené a ventil sa môže zavrieť;
- e) ak sa prejaví netesnosť veka príruby, treba dotiahnuť skrutky veka príruby. Skrutky uťahujte krížom proti sebe. Uťahovací moment 15Nm;
- f) priskrutkujte kryt elektrickej inštalácie;
- g) pri ohreve úžitkovej vody **elektrickou energiou** zapnite elektrický prúd (v prípade kombinovaných zásobníkov musí byť uzavretý ventil na vstupe vykurovacej vody do ohrevnej vložky);
- h) pri ohreve úžitkovej vody **tepelnou energiou** z teplovodnej vykurovacej sústavy vypnite elektrický prúd a otvorte ventily na vstupe a výstupe vykurovacej vody, prípadne odvzdušnite výmenník.
- i) na začiatku prevádzky zásobník prepláchnite, až do zmiznutia zákalu;
- j) vyplňte riadne záručný list.

2.7 ČISTENIE ZÁSObNÍKA A VÝMENA ANÓDOVEJ TYČE

Opakovaným ohrevom vody sa na stenách smaltovanej nádoby - a hlavne na veku príruby - usadzuje vodný kameň. Usadzovanie závisí od tvrdosti ohrievanej vody, od jej teploty a od množstva spotrebovanej teplej vody.



Po dvojiročnej prevádzke odporúčame kontrolu a prípadné vyčistenie nádoby od vodného kameňa, kontrolu a prípadnú výmenu anódovej tyče.

Životnosť anódy je teoreticky vypočítaná na dva roky prevádzky, mení sa v závislosti od tvrdosti a chemického zloženia vody v mieste užívania. Na základe tejto prehliadky je možné stanoviť termín ďalšej výmeny anódovej tyče. Vyčistenie a výmenu anódy zverte firme, ktorá robí servisnú službu. Pri vypúšťaní vody zo zásobníka musí byť otvorený ventil zmiešavacej batérie na teplú vodu, aby v nádobe zásobníka nevznikol podtlak, ktorý by zamedzil vytekaniu vody.



Kvôli zamedzeniu tvorby baktérií (napr. Legionella pneumophila) odporúčame v prípade zásobníkových ohrevov v bezpodmienečne nutných prípadoch na prechodný čas periodicky zvyšovať teplotu TUV najmenej na 70 °C. Možný je i iný spôsob dezinfekcie TUV

POSTUP PRI VÝMENE ANÓDOVEJ TYČE V HORNEJ ČASTI OHRIEVAČA

1. Vypnúť ovládacie napätie do zásobníka
2. Vypustiť vodu z 1/5 zásobníka.
POSTUP: Uzavrieť ventil na vstupe vody do zásobníka
Otvoriť ventil teplej vody na zmiešavacej batérii
Otvoriť vypúšťací kohútik zásobníka
3. Anóda je zakrútená pod plastovým krytom v hornom veku zásobníka
4. Anódu vykrúťte vhodným kľúčom
5. Anódu vytiahnite a opačným postupom pokračujte pri montáži novej anódy
6. Pri montáži dbajte na správne zapojenie kostrového kábla (300 - 500I), je podmienkou riadnej funkcie anódy
7. Zásobník naplňte vodou

POSTUP PRI VÝMENE ANÓDOVEJ TYČE V BOČNEJ PRÍRUBE

1. Vypnúť ovládacie napätie do zásobníka
2. Vypustiť vodu zo zásobníka.
POSTUP: Uzavrieť ventil na vstupe vody do zásobníka
Otvoriť ventil teplej vody na zmiešavacej batérii
Otvoriť vypúšťací kohútik zásobníka
3. Jedna anóda je zakrútená pod plastovým krytom v hornom veku zásobníka a druhá anóda je zakrútená na bočnej príрубе
4. Anódu vykrúťte vhodným kľúčom
5. Anódu vytiahnite a opačným postupom pokračujte pri montáži novej anódy
6. Zásobník naplňte vodou

Zoznam ohrievačov s anódou v bočnej príрубе:

OKC 200 NTR/BP
OKC 200 NTRR/BP
OKC 300 NTR/BP
OKC 300 NTRR/BP
OKC 500 NTR/BP
OKC 500 NTRR/BP

2.8 NÁHRADNÉ DIELY

- | | | |
|-------------------------------|---------------------------------|--------------------------------|
| - veko príruby | - tesnenie veka príruby | - izolačný kryt príruby |
| - termostat a tepelná poistka | - horčíková anóda | - ovládací gombík termostatu |
| - kontrolky s vodičmi | - orientačný ukazovateľ teploty | - set skrutiek M12 (alebo M10) |

Pri objednávke náhradných dielov uveďte názov dielu, typ a typové číslo zo štítku zásobníka.

3 DÔLEŽITÉ UPOZORNENIA

3.1 INŠTALAČNÉ PREDPISY



Bez potvrdenia špecializovanej firmy o realizácii elektrickej inštalácie je záručný list neplatný.

Pravidelne kontrolujte ochrannú horčíkovú anódu a v prípade potreby ju vymeňte.

Medzi zásobníkom a poistným ventilom nesmie byť zaradená žiadna uzavieracia armatúra.

Pri pretlaku vo vodovodnom potrubí vyššom ako 0,48 MPa sa pred poistný ventil musí zaradiť aj ventil redukčný.

Všetky výstupy teplej vody musia byť vybavené zmiešavacou batériou.

Pred prvým napúšťaním vody do zásobníka odporúčame dotiahnutie matíc prírubového spoja nádoby. Skrutky utahujte krížom proti sebe. Úťahovací moment 15Nm.

Nie je dovolená žiadna manipulácia s termostatom, okrem prestavenia teploty ovládacím gombíkom.

Akúkoľvek manipuláciu s elektrickou inštaláciou, zoraďovanie a výmenu regulačných prvkov robí len servisný podnik.

Je neprípustné vyradiť tepelnú poistku z prevádzky! Tepelná poistka preruší pri poruche termostatu prívod el. prúdu k ohrevnému telesu, ak teplota vody v zásobníku stúpne nad 95°C.

Výnimočne môže tepelná poistka vypnúť aj pri prehriatí vody prekúrením kotla teplovodnej vykurovacej sústavy (u kombinovaného zásobníka).

Odporúčame zásobník prevádzkovať na jeden druh energie.

Ak ohrievač (zásobník teplej vody) nepoužívate dlhší čas ako 24 hodín, popr. ak je objekt s ohrievačom bez dozoru osôb, uzavrite prívod studenej vody do ohrievača.

Ohrievač (zásobník teplej vody) sa môže používať výlučne v súlade s podmienkami uvedenými na výkonovom štítku a s pokynmi pre elektrické zapojenie.

Vplyvom transportu a tepelných dilatácií môže u ohrievačov s výmenníkom dochádzať k odpadávaniu prebytočného smaltu na dno nádoby. Tento jav je úplne bežný a na kvalitu a životnosť ohrievača nemá vplyv. Určujúca je vrstva smaltu, ktorá zostane na nádobe. DZD má s týmto javom dlhoročné skúsenosti a toto nie je dôvodom reklamácie.



Elektrická a vodovodná inštalácia musia rešpektovať a spĺňať požiadavky a predpisy v krajine použitia!

3.2 POKYNY PRE DOPRAVU A SKLADOVANIE

Zariadenie musí byť prepravované a uskladnené v suchom prostredí, chránené pred poveternostnými vplyvmi, v rozmedzí teplôt -15 až +50 °C. Pri nakládke a vykládke sa treba riadiť pokynmi uvedenými na obale.



Vplyvom transportu a tepelných dilatácií môže u ohrievačov s výmenníkom dochádzať k odpadávaniu prebytočného smaltu na dno nádoby. Tento jav je úplne bežný a na kvalitu a životnosť ohrievača nemá vplyv. Určujúca je vrstva smaltu, ktorá zostane na nádobe. DZD má s týmto javom dlhoročné skúsenosti a toto nie je dôvodom reklamácie.

3.3 LIKVIDÁCIA OBALOVÉHO MATERIÁLU A NEFUNKČNÉHO VÝROBKU

Za obal, v ktorom bol dodaný ohrievač vody, bol uhradený servisný poplatok na zaistenie spätného odberu a využitia obalového materiálu. Servisný poplatok bol uhradený podľa zákona firme NATUR-PACK. Klientske číslo firmy je 00230. Obaly z ohrievača vody odložte na obcou určené miesto na ukladanie odpadu. Vyradený a nepoužiteľný ohrievač po skončení prevádzky demontujte a dopravte do zberných surovín, alebo na miesto zberu veľkoobjemového odpadu.



15-1-2024