

NÁVOD NA OBSLUHU A INŠTALÁCIU

ZÁSOBNÍKY TEPEJ VODY NEPRIAMO VYKUROVACIE

OKH 100 NTR/HV
OKH 125 NTR/HV



Družstevní závody Dražice - strojírna s.r.o.
Dražice 69, 294 71 Benátky nad Jizerou
tel: +420 / 326 370 911
e-mail: info@dzd.cz

 **DRAŽICE**
ČLEN SKUPINY **NIBE**

OBSAH

1	TECHNICKÁ ŠPECIFIKÁCIA VÝROBKU	4
1.1	POPIS FUNKCIE	4
1.2	INFORMÁCIA PRE SPOTREBITEĽOV	4
1.2.1	SPOTREBA TEPLEJ VODY	4
1.2.2	ÚSPORY ELEKTRICKEJ ENERGIE	4
1.3	KONŠTRUKCIA A ZÁKLADNÉ ROZMERY ZÁSOBNÍKA.....	4
1.3.1	TECHNICKÉ ÚDAJE	6
2	PREVÁDZKOVÉ A MONTÁŽNE INFORMÁCIE.....	7
2.1	PREVÁDZKOVÉ PODMIENKY	7
2.2	VODOVODNÁ INŠTALÁCIA.....	7
2.3	ELEKTRICKÁ INŠTALÁCIA.....	9
2.3.1	ZÁKLADNÉ INFORMÁCIE PRE ELEKTRICKÚ INŠTALÁCIU	9
2.3.2	SPÔSOBY PRIPOJENIA ELEKTRONICKÉHO TERMOSTATU	9
2.4	PRIPOJENIE NEPRIAMO VYKUROVACIEHO ZÁSOBNÍKA NA TEPLOVODNÚ SÚSTAVU	10
2.5	PRVÉ UVEDENIE DO PREVÁDZKY	11
2.6	UVEDENIE MIMO PREVÁDZKY, VYPRÁZDNENIE	11
2.7	KONTROLA, ÚDRŽBA, STAROSTLIVOSŤ O ZARIADENIE.....	12
2.8	NAJČASTEJŠIE PORUCHY FUNKCIE A ICH PRÍČINY	13
3	OBSLUHA TERMOSTATU.....	13
3.1	OBSLUHA	13
3.1.1	OBSLUŽNÉ ZARIADENIA ZÁSOBNÍKA	13
3.1.2	NASTAVENIE TEPLoty	14
4	DÔLEŽITÉ UPOZORNENIA	14
4.1	INSTALAČNÉ PREDPISY	14
4.2	POKYNy PRE DOPRAVU A SKLADOVANIE	15
4.3	LIKVIDÁCIA OBALOVÉHO MATERIÁLU A NEFUNKČNÉHO VÝROBKU	15
5	PRÍSLUŠENSTVO K VÝROBKU	15

PRED INŠTALÁCIOU ZÁSOBNÍKA SI POZORNE PREČÍTAJTE TENTO NÁVOD!

Vážený zákazník,

Družstevní závody Dražice - strojírna s.r.o. Vám děkují za rozhodnutí používat výrobek naší značky. Tímto předpismi Vás oboznámíme s použitím, konstrukcí, údržbou a s dalšími informacemi o elektrických zásobnících vody.



Výrobek nie je určený na ovládanie

- a) osobami (vrátane detí) so zníženými fyzickými, zmyslovými alebo duševnými schopnosťami alebo
- b) s nedostatočnými znalosťami a skúsenosťami, ak nie sú pod dozorom zodpovednej osoby alebo ak neboli riadne preškolené.

Výrobca si vyhradzuje právo na technickú zmenu výrobku. Výrobek je určený na trvalý styk s pitnou vodou.

Výrobek odporúčame používať vo vnútornom prostredí s teplotou vzduchu +2°C až +45°C a s relatívnou vlhkosťou max. 80%.

Spôľahlivosť a bezpečnosť výrobku preveril Strojírenský zkušební ústav v Brne.

Vyrobené v Českej republike.

Význam piktogramov použitých v návode



Dôležité informácie pre užívateľov zásobníka.



Odporúčenie výrobcu, ktorého dodržiavanie Vám zaručí bezproblémovú prevádzku a dlhodobú životnosť výrobku.



POZOR!
Dôležité upozornenie, ktoré musíte dodržať.

1 TECHNICKÁ ŠPECIFIKÁCIA VÝROBKU

1.1 POPIS FUNKCIE

Nepriamo vykurovacie stacionárne zásobníky radu NTR/HV slúžia na prípravu TÚV v spojení s iným zdrojom vykurovacej vody, najčastejšie s plynovým kotlom. Svojím menovitým výkonom zaručujú dostatočné množstvo TÚV aj pre veľké bytové jednotky - prevádzky, reštaurácie a podobné zariadenia. **Pri zvýšenom odbere TÚV zásobníky dohrievajú vodu pribežne a pracujú podobne ako prietokové zásobníky.**

1.2 INFORMÁCIA PRE SPOTREBITEĽOV

1.2.1 SPOTREBA TEPLEJ VODY



Spotreba teplej vody v domácnosti závisí od počtu osôb, množstva sanitárneho vybavenia, dĺžky, priemeru a izolácie trubkových rozvodov v byte či dome a od individuálnych zvykov užívateľov.

1.2.2 ÚSPORY ELEKTRICKEJ ENERGIE



Zásobník teplej úžitkovej vody je izolovaný kvalitnou polyuretánovou penou bez freónov. Nastavte teplotu na termostate zásobníka len na takú výšku, ktorú nutne potrebujete na prevádzku domácnosti. Znížite tak spotrebu elektrickej energie, množstvo vápenných usadenín na stenách nádoby a na výmenníku.

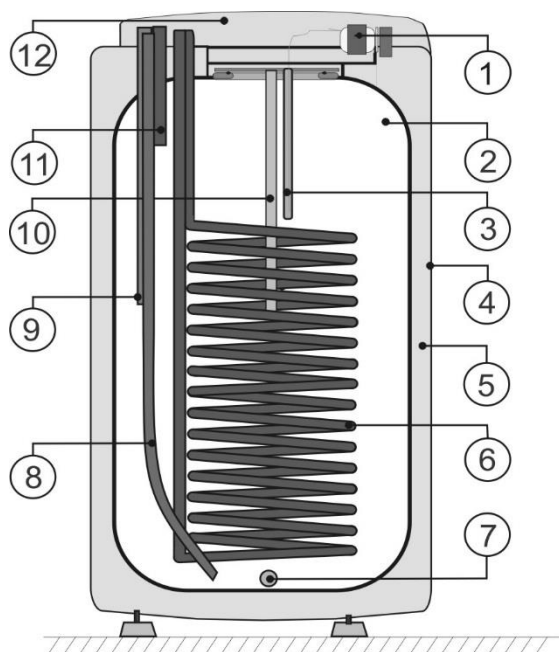
Výhody použitia nepriamo vykurovacieho zásobníka:

- ľahká inštalácia a pripojenie na zdroj vykurovacej vody,
- veľmi rýchly ohrev TÚV,
- smaltovaný oceľový zásobník zaisťuje všetky hygienické požiadavky na kvalitu TÚV,
- zabudovaná horčíková anóda zvyšuje odolnosť proti korózii,
- kvalitná polyuretánová izolácia zabezpečuje minimálne tepelné straty,
- plynule nastaviteľná teplota TÚV do 74°C,
- viac odberných miest,
- svetelná signalizácia chodu zásobníka,
- presná kontrola teploty TÚV
- možnosť zapojenia cirkulácie TÚV.

1.3 KONŠTRUKCIA A ZÁKLADNÉ ROZMERY ZÁSObNÍKA

Nádoba ohrievača je vyrobená z oceľového plechu a skúšaná 1,5 násobkom prevádzkového tlaku. Vnútrajšok nádoby je posmaltovaný. K spodnému dnu nádoby je privarená prírubu, ku ktorej je priskrutkované veko príruby. Medzi veko príruby a prírubu je vložený tesniaci krúžok. Vo veku príruby sú puzdrá na umiestnenie senzorov regulačného termostatu a teplomera. Na matici M8 je namontovaná anódová tyč. Zásobník vody je izolovaný tvrdou polyuretánovou penou. Elektroinštalácia je umiestnená pod plastovým odnímateľným krytom. Teplotu vody možno nastaviť termostatom. K tlakovej nádobe je privarený výmenník tepla.

Technický popis: OKH 100 NTR/HV, OKH 125 NTR/HV

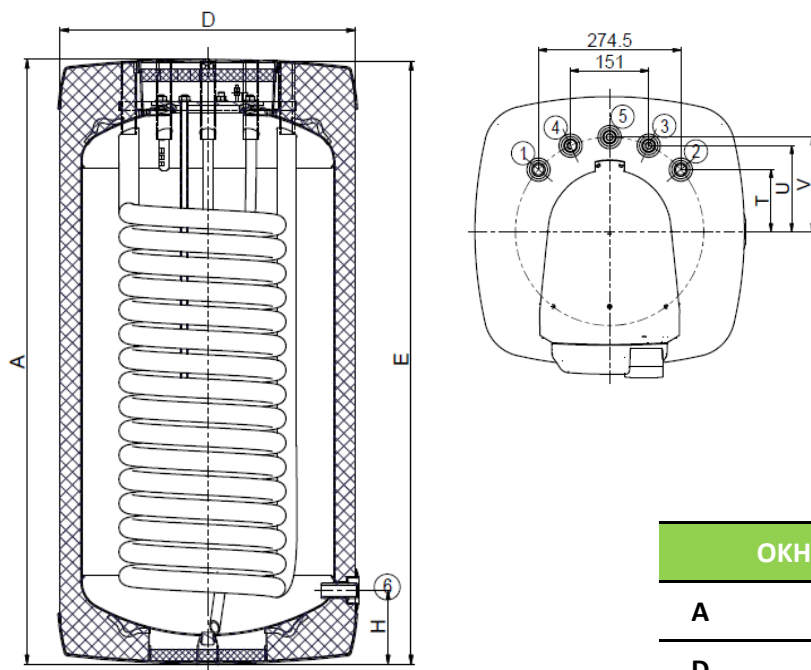


- 1 Teploměr
- 2 Prevádzkový termostat s vonkajším ovládáním
- 3 Jímka prevádzkového a bezpečnostného termostatu
- 4 Plášť ohrievača
- 5 Polyuretánová bezfreónová izolácia
- 6 Rúrový výmenník
- 7 Vypúšťací otvor
- 8 Napúšťacia rúra studenej vody
- 9 Cirkulácia
- 10 Mg anóda
- 11 Vypúšťacia rúra teplej vody
- 12 Kryt elektroinštalácie

Obrázok 1

Rozmery zásobníkov

OKH 100 NTR/HV, OKH 125 NTR/HV



Obrázok 2

①	3/4" vonkajšie
②	3/4" vonkajšie
③	3/4" vonkajšie
④	3/4" vonkajšie
⑤	3/4" vonkajšie
⑥	1/2" vnútorné

	OKH 100 /NTR	OKH 125/ NTR
A	897	1058
D	520	520
E	888	1049
H	127	127
T	119	119
U	165	165
V	182	182

Tabuľka 1

1.3.1 TECHNICKÉ ÚDAJE

TYP		OKH 100 NTR/HV	OKH 125 NTR/HV
OBJEM	l	87	113
MAX. HMOTNOSŤ ZÁSOBNÍKA BEZ VODY	kg	55	67
TEPLOZMENNÁ PLOCHA VÝMENNÍKA	m ²	1,08	1,45
MAXIMÁLNY TLAK NÁDOBY	MPa		0,6
MAXIMÁLNY TLAK VÝMENNÍKA	MPa		1
MAXIMÁLNA TEPLOTA TÚV	°C		90
ODPORÚČANÁ TEPLOTA TÚV	°C		60
PRIPOJENIE TÚV			G 3/4"
PRIPOJENIE VYKUROVACEJ VODY			G 3/4"
ELEKTR. KRYTIE			IP42
PRÍPOJNÉ NAPÄTIE		1 PEN AC 230V. 50 Hz	
MENOVITÝ TEPELNÝ VÝKON PRI TEPLOTE VYKUROVACEJ VODY 80°C A PRIETOKU 720 l/h	W	24000	32000
DOBA OHREVVU VÝMENNÍKOM Z 10°C NA 60°C	min	13	13
STATICKÁ STRATA	W	44	49

Tabuľka 2

2 PREVÁDZKOVÉ A MONTÁŽNE INFORMÁCIE

2.1 PREVÁDZKOVÉ PODMIENKY



Zásobník sa smie používať výlučne v súlade s podmienkami uvedenými na výkonovom štítku a s pokynmi pre elektrické zapojenie. Okrem zákonne uznaných národných predpisov a noriem sa musia dodržiavať aj podmienky pre pripojenie, stanovené miestnymi elektrickými a vodohospodárskymi podnikmi, ako aj návod na montáž a obsluhu. Miestnosť, v ktorej bude zariadenie prevádzkované, nesmie zamŕzať. Namontovanie prístroja sa musí urobiť na takom mieste, s ktorým možno ako s vhodným počítať, t.j., že zariadenie musí byť bez problémov prístupné kvôli prípadne potrebnej údržbe, oprave alebo eventuálnej výmene.

Upozorňujeme, že sa zásobník nesmie pripojiť na elektrickú sieť, ak sa v jeho blízkosti pracuje s horľavými kvapalinami (benzín, čistič škvŕn), plynmi a pod.



Pri silne vápenitej vode odporúčame, aby ste pred zásobník predradili niektorý bežný prístroj na odvápnenie alebo nastavíte termostat na prevádzkovú teplotu maximálne 60 °C (nastavenie do polohy „OPTIMUM“) - Obrázok 7. Kvôli riadnej prevádzke je nevyhnutné používať pitnú vodu zodpovedajúcej kvality. Aby nedochádzalo k prípadným usadeninám, odporúčame, aby ste pred zásobník predradili vodný filter.

2.2 VODOVODNÁ INŠTALÁCIA



Pripojenie zásobníkov na vodovodné inštalácie ukazuje Obrázok 3 a Obrázok 5. Kvôli prípadnému odpojeniu zásobníka je nutné na vstupy a výstupy úžitkovej vody namontovať skrutky Js 3/4". Ak je rozvod TÚV vybavený cirkulačným okruhom, napojí sa „spiatočka“ na vstup označený ako CIRKULACE. Typy 100, 125 NTR / HV sú vybavené vypúšťacím výstupom. Zásobník musí byť na prevádzku vybavený poistným ventilom. Poistný ventil sa montuje na prívod studenej vody, označený modrým krúžkom. Odporúčame čo najkratší rozvod teplej vody od zásobníka, čím sa znížia tepelné straty.



Každý tlakový zásobník teplej úžitkovej vody musí byť vybavený membránovým, pružinou zaťaženým, poistným ventilom. Poistný ventil musí byť dobre prístupný, čo najbližšie k zásobníku. Prívodné potrubie musí mať prinajmenšom takú svetlosť ako poistný ventil. Poistný ventil sa umiestňuje tak vysoko, aby bol zabezpečený odvod prekvapkávajúcej vody samospádom. Odporúčame namontovať poistný ventil na odbočkovú vetvu. Ľahšia výmena bez nutnosti vypúšťania vody zo zásobníka. Na montáž sa používajú poistné ventily s pevne nastaveným tlakom od výrobcu. Spúšťací tlak poistného ventilu musí byť zhodný s max. povoleným tlakom zásobníka a prinajmenšom o 20 % vyšší, ako je max. tlak vo vodovodnom potrubí (

Tabuľka 3 **Chyba! Nenalezen zdroj odkazů.**) V prípade, že tlak vo vodovodnom potrubí presahuje túto hodnotu, je nutné do systému zaradiť redukčný ventil. Medzi zásobníkom a poistným ventilom nesmie byť zaradená žiadna uzavieracia armatúra. Pri montáži postupujte podľa návodu výrobcu poistného zariadenia.



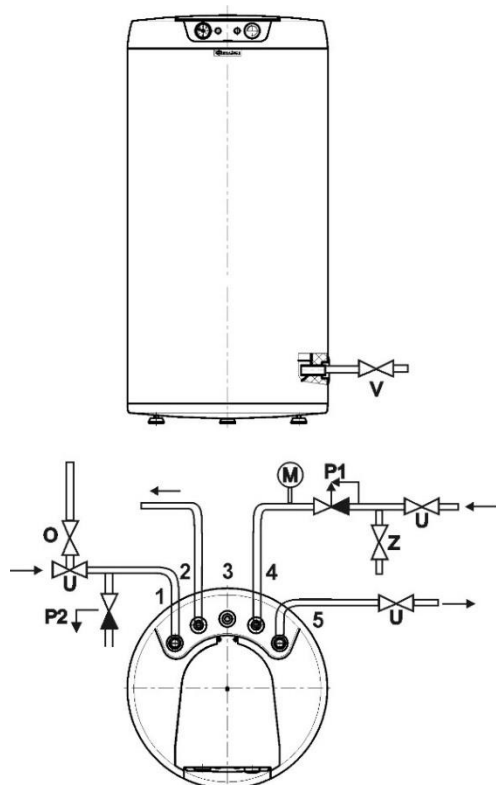
Pred každým uvedením poistného ventilu do prevádzky je nutné urobiť jeho kontrolu. Kontrola sa robí ručným oddialením membrány od sedla, pootočením gombíka odtrhávacieho zariadenia vždy v smere šípky. Po pootočení musí gombík zapadnúť späť do zárezu. Správna funkcia odtrhávacieho zariadenia sa prejaví odtečením vody cez odpadovú trubku poistného ventilu. V bežnej prevádzke treba túto kontrolu urobiť najmenej raz za mesiac a po každom odstavení zásobníka z prevádzky, ktoré je dlhšie ako 5 dní. Z poistného ventilu môže odtokovou trúbkou odkvapkať voda, trubka musí byť voľne otvorená do atmosféry, umiestnená súvisle nadol a musí byť v prostredí bez výskytu teplôt pod bodom mrazu. Pri vypúšťaní zásobníka použite odporúčaný vypúšťací ventil. Najprv je nutné uzavrieť prístup vody do zásobníka. Kvôli správne chodu poistného ventilu musí byť na prívodné potrubie zaradený vratný ventil, ktorý zabráni samovoľnému vyprázdneniu zásobníka a prenikaniu teplej vody späť do vodovodného potrubia.

Potrebné tlaky:

SPŮŠŤACÍ TLAK POISTNÉHO VENTILU [MPa]	PRÍPUSTNÝ PREVÁDZKOVÝ PRETLAK ZÁSOBNÍKA VODY [MPa]	MAX. TLAK V POTRUBÍ STUDENEJ VODY [MPa]
0,6	0,6	do 0,48
0,7	0,7	do 0,56
1	1	do 0,8

Tabuľka 3

Pripojenie výmenníka zásobníka a armatúry na vstupe studenej vody.



- O - Odvzdušňovací ventil
- U - Uzavierací ventil
- P1 - Poistný ventil s vratnou klapkou
- P2 - Poistný ventil pre vykurovací okruh
- M - Manometer
- Z - Skúšobný ventil
- V - Vypúšťací ventil

- 1 - Vstup vykurovacej vody
- 2 - Výstup TUV
- 3 - Cirkulácia
- 4 - Vstup studenej vody
- 5 - Výstup vykurovacej vody

Zapojenie na prívode studenej vody musí zodpovedať norme v krajine inštalácie

Obrázok 3

2.3 ELEKTRICKÁ INŠTALÁCIA

2.3.1 ZÁKLADNÉ INFORMÁCIE PRE ELEKTRICKÚ INŠTALÁCIU

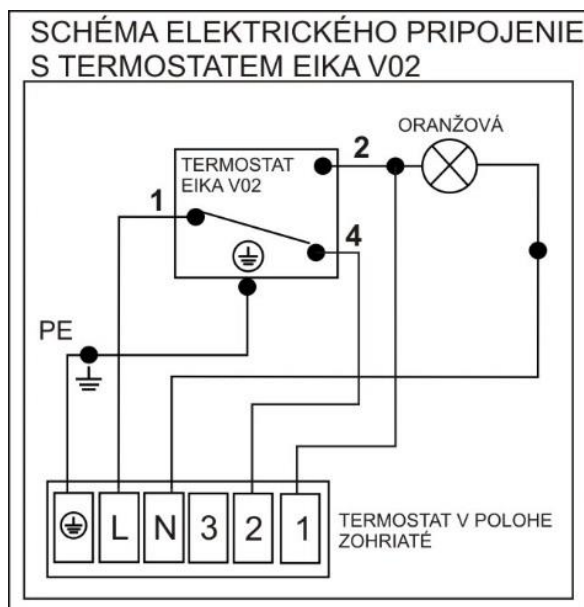


- Skontrolujte zasunutie senzora termostatu v puzdre, t.j. zasunutie na doraz.
- Zásobník možno pripojiť na ktorýkoľvek kotol teplovodného kúrenia do výkonu 50 kW.
Po nastavení vzdialenosti od steny pripojte vodič vonkajšieho ochranného spojenia!
- Elektricky je zásobník napájaný priamo z kotla ovládacím napätím 230 V/50 Hz.
- Na prepojenie možno použiť ohybný kábel CYSY 4Cx0,75.
- Prípojné svorky sú označené na svorkovnici zásobníka.

2.3.2 SPÔSOBY PRIPOJENIA ELEKTRONICKÉHO TERMOSTATU

Elektrické pripojenie zásobníka týchto typov:

OKH 100 NTR/HV, OKH 125 NTR/HV



- na svorke 2 je napätie pri vykúrenom zásobníku
- na svorke 1 je napätí pri nevykúrenom zásobníku

Obrázok 4



Na ovládacom paneli je umiestnené ovládanie kapilárového termostatu na nastavenie požadovanej teploty vody a dve signálne kontrolky "oranžová" = zásobník nahrieva.

2.4 PRIPOJENIE NEPRIAMO VYKUROVACIEHO ZÁSOBNÍKA NA TEPLOVODNÚ SÚSTAVU



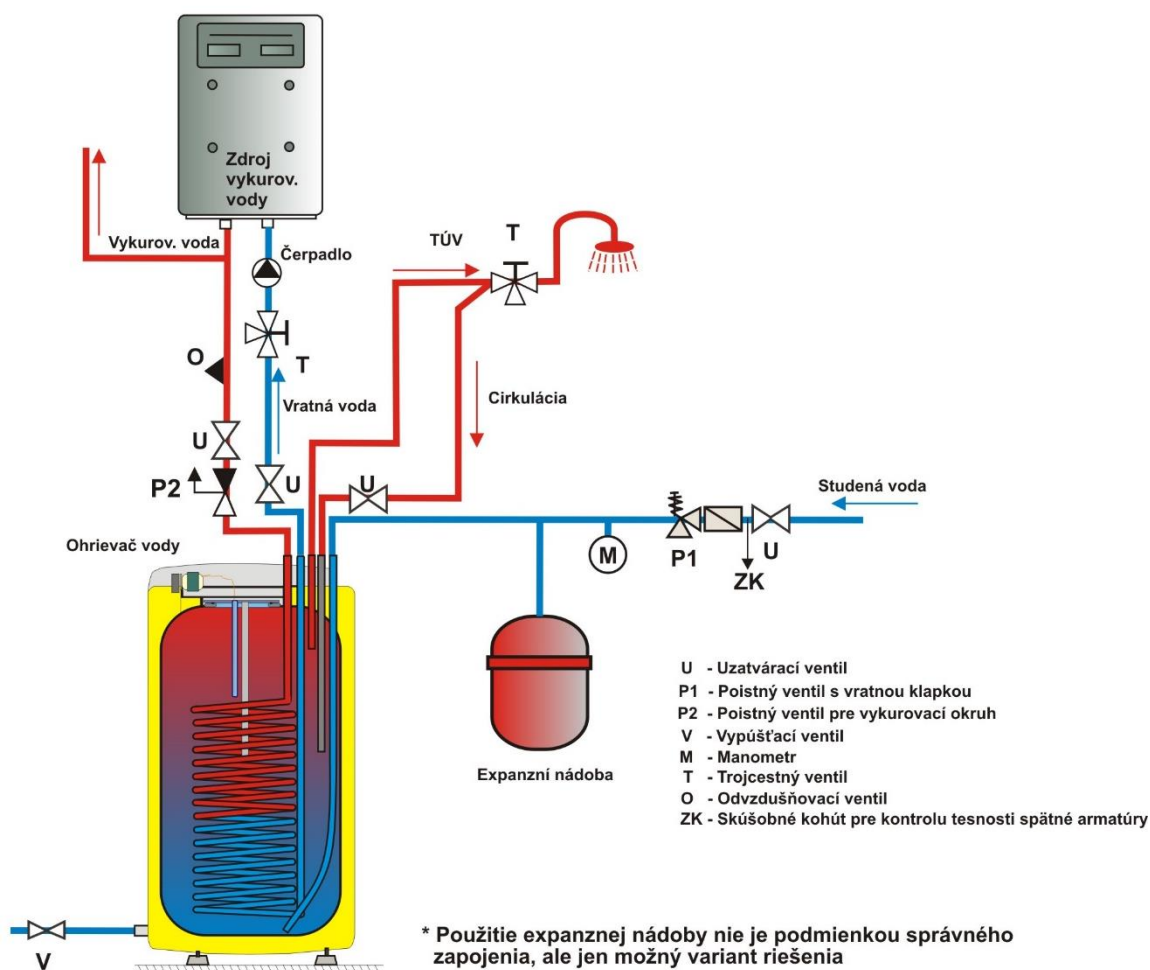
Na vstup a výstup vykurovacej vody je vhodné zaradiť uzavieracie ventily (pre prípad demontáže zásobníka). Ventily majú byť čo najbližšie k zásobníku, aby sa vylúčili väčšie tepelné straty.

Vykurovací okruh sa pripojuje na označené vstupy a výstupy výmenníka zásobníka a v najvyššom mieste sa namontuje odzdušňovací ventil. Kvôli ochrane čerpadiel, trojcestného ventilu, vratných klapiek a proti zanášaniam výmenníka treba do okruhu zabudovať filter. Pred montážou odporúčame vykurovací okruh prepláchnuť. Všetky prípojné rozvody riadne tepelne zaizolujte. Ak bude systém pracovať s prednostným ohrevom TÚV pomocou trojcestného ventilu, postupujte pri montáži vždy podľa návodu výrobcu trojcestného ventilu.



Po pripojení zásobníka na vodovodné potrubie, teplovodnú vykurovaciu sústavu, elektrickú sieť a po preskúšaní poistného ventilu (podľa návodu priloženého k ventilu), možno zásobník uviesť do prevádzky. Pred zapojením elektriny musí byť zásobník naplnený vodou. Proces prvého ohrevu musí urobiť koncesovaný odborník a musí ho kontrolovať. Odtoková trubka horúcej vody, ako i časti bezpečnostnej armatúry môžu byť horúce.

PRIPOJENIE OHRIEVAČA K VODOVODNÉMU A VYKUROVACIEMU SYSTÉMU



Obrázok 5

2.5 PRVÉ UVEDENIE DO PREVÁDZKY



Po pripojení zásobníka na vodovodné potrubie, teplovodnú vykurovaciu sústavu, elektrickú sieť a po preskúšaní poistného ventilu (podľa návodu priloženého k ventilu), možno zásobník uviesť do prevádzky. Pred zapojením elektriny musí byť zásobník naplnený vodou. Proces prvého ohrevu musí urobiť koncesovaný odborník a musí ho kontrolovať. Odtoková trubka horúcej vody, ako aj časti bezpečnostnej armatúry môžu byť horúce.



V priebehu zahrievacieho procesu musí pri tlakovom zapojení z poistného ventilu odkvapkávať voda, ktorá vplyvom zahrievania zväčšuje svoj objem. Pri beztlakovom napojení voda odkvapkáva z prepadovej zmiešavacej batérie. Po ukončení ohrevu má byť nastavená teplota a skutočná teplota odobratej vody približne rovnaké. Po pripojení zásobníka na vodovodné potrubie, elektrickú sieť a po preskúšaní poistného ventilu (podľa návodu priloženého k ventilu), sa zásobník môže uviesť do prevádzky.

Postup uvedenia zásobníka do prevádzky:

1. Skontrolujte vodovodnú, elektrickú inštaláciu, v prípade kombinovaných zásobníkov aj inštaláciu k teplovodnej vykurovacej sústave. Skontrolujte správne umiestnenie senzorov prevádzkových termostatov. Sensory musia byť v objímke zasunuté čo najhlbšie - podľa možností kapilár, v poradí najprv prevádzkový, potom bezpečnostný termostat.
2. Otvorte ventil teplej vody zmiešavacej batérie.
3. Otvorte ventil prírodného potrubia studenej vody k zásobníku.
4. Len čo začne voda ventilom pre teplú vodu vytekať, je plnenie zásobníka ukončené a ventil sa môže zavrieť.
5. Ak sa prejaví netesnosť (veka príruby), odporúčame dotiahnutie skrutiek veka príruby. Skrutky ťahajte krížom proti sebe. Ťahovací moment 15Nm.
6. Priskrutkujte kryt elektroinštalácie.
7. Pri ohreve úžitkovej vody tepelnou energiou z teplovodnej vykurovacej sústavy otvorte ventily na vstupe a výstupe vykurovacej vody, prípadne odvzdušnite výmenník.
8. Na začiatku prevádzky zásobník prepláchnite, až do zmiznutia zákalu.
9. Vyplňte riadne záručný list.

2.6 UVEDENIE MIMO PREVÁDZKU, VYPRÁZDNIENIE



Ak sa zásobník teplej vody odstaví na dlhší čas z prevádzky alebo sa nebude používať, musí sa vyprázdniť a odpojiť od elektrickej napájacej siete na všetkých póloch. Spínače pre prírodný vodič alebo poistkové automaty sa musia vypnúť.

V priestoroch, ktoré sú trvale ohrozené mrazom, sa zásobník teplej vody musí pred začiatkom chladného ročného obdobia vyprázdniť, ak zariadenie zostane niekoľko dní mimo prevádzky a ak je odpojený prívod elektrickej energie.



Vypustenie úžitkovej vody sa urobí po zavretí uzavieracieho ventilu v prívodnom potrubí studenej vody (cez vypúšťací ventil v prípade kombinácie poistných ventilov) a za súčasného otvorenia všetkých ventilov teplej vody na pripojených armatúrach. **Pri vypúšťaní môže vytekať horúca voda!** Ak hrozí mráz, musí sa ďalej prihliadnuť na to, že môže nielen zamrznúť voda v zásobníku teplej vody a v potrubí teplej vody, ale aj v celom prívodnom potrubí studenej vody. Preto je účelné vyprázdniť všetky armatúry a potrubia, ktorá vedú vodu, až po časť domového vodomeru (pripojenie domu na vodovodné potrubie), ktorá už nie je ohrozovaná mrazom. Až sa zásobník bude opäť uvádzať do prevádzky, treba bezpodmienečne dávať pozor na to, aby bol naplnený vodou a aby **voda z ventilov teplej vody vytekala bez bubliniek.**

2.7 KONTROLA, ÚDRŽBA, STAROSTLIVOSŤ O ZARIADENIE



V priebehu ohrievania musí voda, ktorá pri ohrievaní zväčšuje svoj objem, viditeľne odkvapkávať z odtoku poistného ventilu (v prípade beztlakového napojenia táto voda odkvapkáva z hubice zmiešavacej batérie). Pri plnom zahriatí (cca 65 °C) činí prírastok objemu vody asi 3% obsahu zásobníka. Funkciu poistného ventilu treba pravidelne kontrolovať (podľa informácií z návodu priloženého k poistnému ventilu). V bežnej prevádzke treba túto kontrolu urobiť najmenej raz mesačne a po každom odstavení ohrievača z prevádzky, ktoré je dlhšie ako 5 dní.



Pozor! Prítoková trubka studenej vody a prípojná armatúra zásobníka sa pri tom môžu zahriať! Ak ohrievač teplej vody nepracuje alebo teplá voda nebude odoberaná, nesmie z poistného ventilu odkvapkávať žiadna voda. Ak voda odkvapkáva, potom je buď príliš vysoký tlak vody v prívodnom potrubí alebo je poistný ventil chybný. Prosíme, zavolajte ihneď špecializovaného inštalatéra!



Ak voda obsahuje veľa minerálov, treba privolať odborníka, aby odstránil kotolný kameň, ktorý sa tvorí vo vnútri zásobníka, ako i voľné usadeniny, a to po jednom až dvoch rokoch prevádzky. Opakovaným ohrevom vody sa na stenách nádoby - a hlavne na veku príruby - usadzuje vodný kameň. Usadzovanie závisí od tvrdosti ohrievanej vody, od jej teploty a od množstva spotrebovanej teplej vody.

Po dvojročnej prevádzke odporúčame kontrolu a prípadné vyčistenie nádoby od vodného kameňa, kontrolu a prípadnú výmenu anódovej tyče. Životnosť anódy je teoreticky vypočítaná na dva roky prevádzky, mení sa však v závislosti od tvrdosti a chemického zloženia vody v mieste užívania. Na základe tejto prehliadky možno stanoviť termín ďalšej výmeny anódovej tyče. Vyčistenie a výmenu anódy zverte firme, ktorá robí servisnú službu. Pri vypúšťaní vody zo zásobníka musí byť otvorený ventil zmiešavacej batérie na teplú vodu, aby v nádobe zásobníka nevznikol podtlak, ktorý by zamedzil vytekanie vody. Vyčistenie sa urobí cez otvor príruby, a to nasledujúcimi úkonmi - vypustíte bojler, veko príruby demontujete, zásobník vyčistíte. Pri spätnej montáži sa musí použiť nové tesnenie. Vnútrajšok zásobníka má špeciálne smaltovanie, ktoré sa nesmie dostať do styku s prostriedkom na odstraňovanie kotolného kameňa - nepracujte s čerpadlom na odvápnenie. Vápenný nános odstráňte drevom a vysajte ho alebo ho vytrite handričkou. Potom sa zariadenie musí dôkladne prepláchnuť a proces ohrevu sa kontroluje ako pri prvom uvedení do prevádzky. Na čistenie vonkajšieho plášťa zásobníka nepoužívajte žiadne agresívne čistiace prostriedky, ani žiadne riedidlá farieb (ako nitroriedidlo, trichlór a pod.). Čistenie robte vlhkou handričkou a pridajte k tomu pár kvapiek tekutého čistiaceho prostriedku, bežne používaného v domácnosti.

2.8 NAJČASTEJŠIE PORUCHY FUNKCIE A ICH PRÍČINY

PRÍZNAK PORUCHY	KONTROLKA	RIEŠENIE
Teplota vody nezodpovedá nastavenej hodnote	<ul style="list-style-type: none">kontrolka nesvieti	<ul style="list-style-type: none">chybný termostat
Z poistného ventilu neustále odkvapkáva voda	<ul style="list-style-type: none">kontrolka nesvieti	<ul style="list-style-type: none">vysoký vstupný tlakchybný poistný ventil

Tabuľka 1

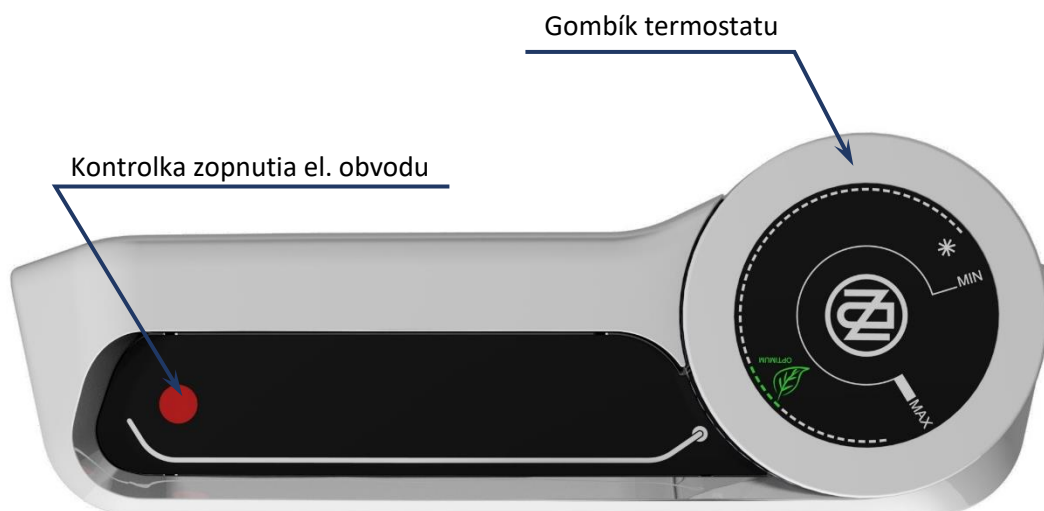


Poruchu sa nepokúšajte odstrániť sami. Obráťte sa buď na špecializovanú, alebo servisnú službu. Odborníkovi postačí na odstránenie poruchy často len málo. Pri objednávke opravy oznámte typové označenie a výrobné číslo, ktoré nájdete na výkonovom štítku vášho zásobníka vody.

3 OBSLUHA TERMOSTATU

3.1 OBSLUHA

3.1.1 OBSLUŽNÉ ZARIADENIA ZÁSOBNÍKA



Obrázok 6



Termostat, ani žiadna iná časť ovládacieho panelu, nie je nosnou časťou, ktorá by mohla byť použitá na akúkoľvek manipuláciu s ohrievačom.

3.1.2 NASTAVENIE TEPLoty

Teplota vody sa nastavuje otočením gombíka termostatu. Požadovaný symbol sa nastaví proti pevnej značke na ovládacom paneli (Obrázok 7).



Obrázok 7



Nastavenie gombíka termostatu na ľavý doraz neznamená trvalé vypnutie ohrevného telesa. Pri prevádzke zásobníka bez blokovania dennej sadzby neodporúčame nastavovať teplotu nad 60 °C. Zvoľte maximálne symbol „**OPTIMUM**“.

4 DÔLEŽITÉ UPOZORNENIA

4.1 INSTALAČNÉ PREDPISY

- Pravidelne kontrolujte horčíkovú anódu a vymieňajte ju.
- **Medzi zásobníkom a poistným ventilom nesmie byť zaradená žiadna uzavieracia armatúra.**
- Pri pretlaku vo vodovodnom potrubí vyššom ako 0,48 MPa sa pred poistný ventil musí zaradiť aj ventil redukčný.
- Všetky výstupy teplej vody musia byť vybavené zmiešavacou batériou.
- Pred prvým napúšťaním vody do zásobníka odporúčame skontrolovať dotiahnutie matíc prírubového spoja nádoby. Skrutky ťahajte krížom proti sebe. Ťahovací moment 15Nm.
- Nie je dovolená žiadna manipulácia s termostatom, okrem prestavenia teploty ovládacím gombíkom.
- Akúkoľvek manipuláciu s el. inštaláciou, zoraďovanie a výmenu regulačných prvkov robí len servisný podnik.
- Ak ohrievač (zásobník teplej vody) nepoužívate dlhší čas ako 24 hodín, popr. ak je objekt s ohrievačom bez dozoru osôb, uzavrite prívod studenej vody do ohrievača.
- Ohrievač (zásobník teplej vody) sa môže používať výlučne v súlade s podmienkami uvedenými na výkonovom štítku a s pokynmi pre elektrické zapojenie.

- Vplyvom transportu a tepelných dilatácií môže u ohrievačov s výmenníkom dochádzať k odpadávaniu prebytočného smaltu na dno nádoby. Tento jav je úplne bežný a na kvalitu a životnosť ohrievača nemá vplyv. Určujúca je vrstva smaltu, ktorá zostane na nádobe. DZD má s týmto javom dlhoročné skúsenosti a nie je dôvodom reklamácie.



Elektrická a vodovodná inštalácia musí rešpektovať a spĺňať požiadavky a predpisy v krajine použitia!

Upozorňujeme, že sa zásobník nesie pripojiť na elektrickú sieť, ak sa v jeho blízkosti pracuje s horľavými kvapalinami (benzín, čistič škvŕn), plynmi a pod.

4.2 POKYNY PRE DOPRAVU A SKLADOVANIE

Zariadenie musí byť prepravované a uskladnené v suchom prostredí, chránené pred poveternostnými vplyvmi, v rozmedzí teplôt -15 až +50 °C. Pri nakládke a vykládke sa treba riadiť pokynmi uvedenými na obale.



Vplyvom transportu a tepelných dilatácií môže u ohrievačov s výmenníkom dochádzať k odpadávaniu prebytočného smaltu na dno nádoby. Tento jav je úplne bežný a na kvalitu a životnosť ohrievača nemá vplyv. Určujúca je vrstva smaltu, ktorá zostane na nádobe. DZD má s týmto javom dlhoročné skúsenosti a nie je dôvodom reklamácie.

4.3 LIKVIDÁCIA OBALOVÉHO MATERIÁLU A NEFUNKČNÉHO VÝROBKU

Za obal, v ktorom bol dodaný ohrievač vody, bol uhradený servisný poplatok na zaistenie spätného odberu a využitia obalového materiálu. Servisný poplatok bol uhradený podľa zákona firme NATUR-PACK. Klientske číslo firmy je 00230. Obaly z ohrievača vody odložte na obcou určené miesto na ukladanie odpadu. Vyradený a nepoužiteľný ohrievač po skončení prevádzky demontujte a dopravte do zberných surovín, alebo na miesto zberu veľkoobjemového odpadu.



5 PRÍSLUŠENSTVO K VÝROBKU

K výrobku je pribalovaný poistný ventil G 3/4" a vypúšťací ventil.

Vo vlastnom záujme si skontrolujte kompletnosť príslušenstva.

10-1-2024