

# NÁVOD K OBSLUZE A INSTALACI

## OHŘÍVAČ VODY S TEPELNÝM ČERPADLEM

### AQUA HP 250/2kW EVO2



Družstevní závody Dražice - strojírna s.r.o.  
Dražice 69, 294 71 Benátky nad Jizerou  
tel: +420 / 326 370 911  
e-mail: [info@dzd.cz](mailto:info@dzd.cz)

 **DRAŽICE**  
ČLEN SKUPINY **NIBE**

# OBSAH

1	ÚVOD.....	5
1.1	SYMBOLY .....	5
1.2	INFORMACE PŘED INSTALACÍ.....	5
1.3	BEZPEČNOSTNÍ INFORMACE .....	6
2	SPECIFIKACE.....	7
2.1	KOMPONENTY .....	7
2.2	PRINCIP TEPELNÉHO ČERPADLA .....	8
2.3	TECHNICKÉ PARAMETRY.....	10
3	PŘEPRAVA.....	11
4	INSTALACE .....	12
4.1	BEZPEČNOSTNÍ A REGULAČNÍ ZAŘÍZENÍ.....	12
4.1.1	NÍZKOTLAKÁ/VYSOKOTLAKÁ POJISTKA .....	12
4.1.2	TEPELNÁ POJISTKA.....	12
4.1.3	TEPLOTNÍ ČIDLO.....	12
4.1.4	ANTIKOROZNÍ OCHRANA.....	12
4.1.5	EXPANZNÍ NÁDOBA * .....	12
4.1.6	POJISTNÁ SESTAVA * .....	12
4.1.7	TLAKOVÝ REDUKČNÍ VENTIL * .....	13
4.1.8	TERMOSTATICKÝ SMĚŠOVACÍ VENTIL .....	13
4.2	VYPOUŠTĚCÍ NÁDOBA .....	13
4.3	UMÍSTĚNÍ.....	14
4.4	INSTALACE SÁNÍ/ODTAHU VZDUCHU.....	15
4.4.1	INSTALACE BEZ VZDUCHOTECHNICKÉHO POTRUBÍ .....	15
4.4.2	INSTALACE S VZDUCHOTECHNICKÝM POTRUBÍM .....	16
4.5	VODOVODNÍ INSTALACE.....	19
4.6	KONDEZÁT.....	20
4.7	ELEKTRICKÉ ZAPOJENÍ.....	20
4.7.1	SCHÉMA ELEKTROINSTALACE .....	21
4.7.2	NAPÁJENÍ .....	22
4.7.3	PŘIPOJENÍ ŘÍDÍCÍCH A SIGNÁLOVÝCH VSTUPŮ.....	22
4.7.4	PŘIPOJENÍ K FVE .....	23
5	REGULACE A PROGRAMOVÁNÍ.....	24
5.1	OVLÁDACÍ PANEL.....	24

5.2	DOMOVSKÁ OBRAZOVKA .....	24
5.3	ZÁKLADNÍ OVLÁDÁNÍ.....	25
5.4	NASTAVENÍ OHŘEVU VODY .....	26
5.4.1	OBRAZOVKA 1.....	26
5.4.2	OBRAZOVKA 2.....	27
5.5	NASTAVENÍ OVLADAČE.....	28
5.6	INDIKACE PORUCH NA DOMOVKÉ OBRAZOVCE.....	28
5.7	UVEDENÍ DO PROVOZU .....	30
6	ZKOUŠKA SPRÁVNÉHO PROVOZU .....	30
7	TABULKA CHYBOVÝCH HLÁŠENÍ .....	31
8	PARAMETRY TEPLOTNÍHO ČIDLA .....	32
9	ODSTRANĚNÍ PROBLÉMU.....	33
10	ÚDRŽBA ZAŘÍZENÍ.....	34
10.1	OBEČNÁ ÚDRŽBA.....	35
10.2	VYPUŠTĚNÍ VODY ZE ZÁSOBNÍKU .....	35
10.3	HOŘČÍKOVÁ ANODA .....	35
10.4	ČIŠTĚNÍ FILTRU REDUKČNÍHO VENTILU.....	36
10.5	ODVOD KONDENZÁTU.....	36
10.6	ČIŠTĚNÍ VZDUCHOTECHNICKÉHO OKRUHU.....	36
10.7	TEPELNÁ POJISTKA.....	36
11	LIKVIDACE OBALOVÉHO MATERIÁLU A NEFUNKČNÍHO VÝROBKU .....	37

\* není součástí dodávky

## PŘED INSTALACÍ OHŘÍVAČE SI POZORNĚ PŘEČTĚTE TENTO NÁVOD!

Vážený zákazníku,

Družstevní závody Dražice - strojírna s.r.o. Vám děkují za rozhodnutí používat výrobek naší značky.



Výrobek není určen pro ovládání

- a) osobami (včetně dětí) se sníženými fyzickými, smyslovými nebo duševními schopnostmi nebo
- b) s nedostatečnými znalostmi a zkušenostmi, nejsou-li pod dohledem zodpovědné osoby nebo nebyly-li jí řádně proškoleny.

Výrobce si vyhrazuje právo na technickou změnu výrobku. Výrobek je určen pro trvalý styk s pitnou vodou.

Vydavatel Družstevní závody Dražice - strojírna s.r.o., Dražice 69, Benátky nad Jizerou, 294 71, Česká republika ujišťuje, že obal splňuje požadavky § 3 a 4 zákona č. 477/2001 Sb. o obalech a o změně některých zákonů, ve znění pozdějších předpisů.

# 1 ÚVOD

Ohřívač vody s tepelným čerpadlem vzduch-voda AQUA HP 250/2kW EVO2 zcela jistě splní všechna vaše očekávání a bude Vám komfortně sloužit a dosahovat maximálních úspor energie po mnoho let. Naše organizace věnuje spoustu času, energie a ekonomických prostředků na vývoj inovací, které budou podporovat úspory energií dosahovaných našimi výrobky. Vaší volbou jste prokázali správný cit a zájem o spotřebu energie, tedy o záležitost, která ovlivňuje životní prostředí. Zavázali jsme se trvale přicházet s inovativními a efektivními výrobky tak, aby toto racionální využívání energie mohlo aktivně přispívat k ochraně životního prostředí a přírodních zdrojů planety. Tuto příručku, jejímž účelem je informovat, upozorňovat a radit v souvislosti s použitím a údržbou tohoto zařízení, si uschovejte.

## 1.1 SYMBOLY



Každý proces, který výrobce považuje za škodlivý, nebezpečný nebo jenž by mohl způsobit materiální škodu, bude označen tímto symbolem.

K lepšímu popisu nebezpečí bude za symbolem následovat jeden z těchto výrazů:

- **NEBEZPEČÍ:** možnost úrazu instalačního technika nebo osob nacházejících se v blízkosti zařízení.
- **VAROVÁNÍ:** možnost vzniku materiální škody na zařízení nebo jeho příslušenství.



Všechny informace, o kterých se výrobce domnívá, že přispějí k lepší funkci a ochraně zařízení, budou označeny společně s tímto informačním symbolem.

## 1.2 INFORMACE PŘED INSTALACÍ



Elektroinstalace zařízení musí být ve shodě s platnými národními předpisy pro elektroinstalace.

Maximální doporučený tlak vody přiváděné do hydraulického okruhu činí 0,48 MPa a minimální tlak činí 0,1 MPa.

### NEBEZPEČÍ

Napájení je AC 230 V, 50 Hz a napájecí kabel musí být připojen do zásuvky s uzemněním. Pokud je napájecí kabel poškozen, musí být nahrazen výrobcem, nebo servisním proškoleným technikem za účelem předcházení vzniku jakéhokoliv nebezpečí.

### VAROVÁNÍ

**AQUA HP 250/2kW EVO2** funguje pouze tehdy, je-li ohřívač vody naplněn vodou.



**Ohřev jiné vody, než pitné vody z vodovodního řádu není povolen. Nepoužívejte v zařízení jiný zdroj pitné vody, například studniční vodu, nebo vodu z vrtu či pramene!!!**

## 1.3 BEZPEČNOSTNÍ INFORMACE




Výrobek **není** určen pro ovládání osobami (včetně dětí) se sníženými fyzickými, smyslovými nebo duševními schopnostmi nebo s nedostatečnými znalostmi a zkušenostmi, nejsou-li pod dohledem zodpovědné osoby nebo nebyly-li jí řádně proškoleny.

**NEBEZPEČÍ** Se zařízením si **nesmějí** hrát děti.

Čištění a údržba **nesmí** být prováděny dětmi bez řádného dozoru.

### Při instalaci

- Instalace ohřívače vody s tepelným čerpadlem musí být provedena instalačním technikem, který byl k této činnosti řádně proškolen a kvalifikován.
- Zařízení nesmí být instalováno v místech, ve kterých hrozí riziko poškození nárazem, otřesem nebo výbuchem.
- Zařízení nevybalujte z obalu, dokud nebude umístěno v místě instalace a připraveno k instalaci.
- Před připojením zařízení k napáje  se ujistěte, že jsou všechny hydraulické spoje vodotěsné.

### Údržba zařízení

- Údržba zařízení musí být prováděna servisním technikem s výjimkou běžného a průběžného čištění, které by měl provádět sám uživatel.
- V době údržby musí být zařízení odpojeno z provozu.
- Výrobce doporučuje pravidelnou roční kontrolu zařízení kvalifikovaným technikem.
- Čištění a údržba nesmí být prováděna **děti** bez řádného dozoru

### Vysoký tlak a teplota

- Princip provozu tohoto zařízení je spojený s vysokou teplotou a vysokým tlakem. Kontakt se zařízením, je nutné provádět opatrně, aby se zamezilo vzniku rizika popálení a poranění o vyčnívající součásti.

### Chladivo

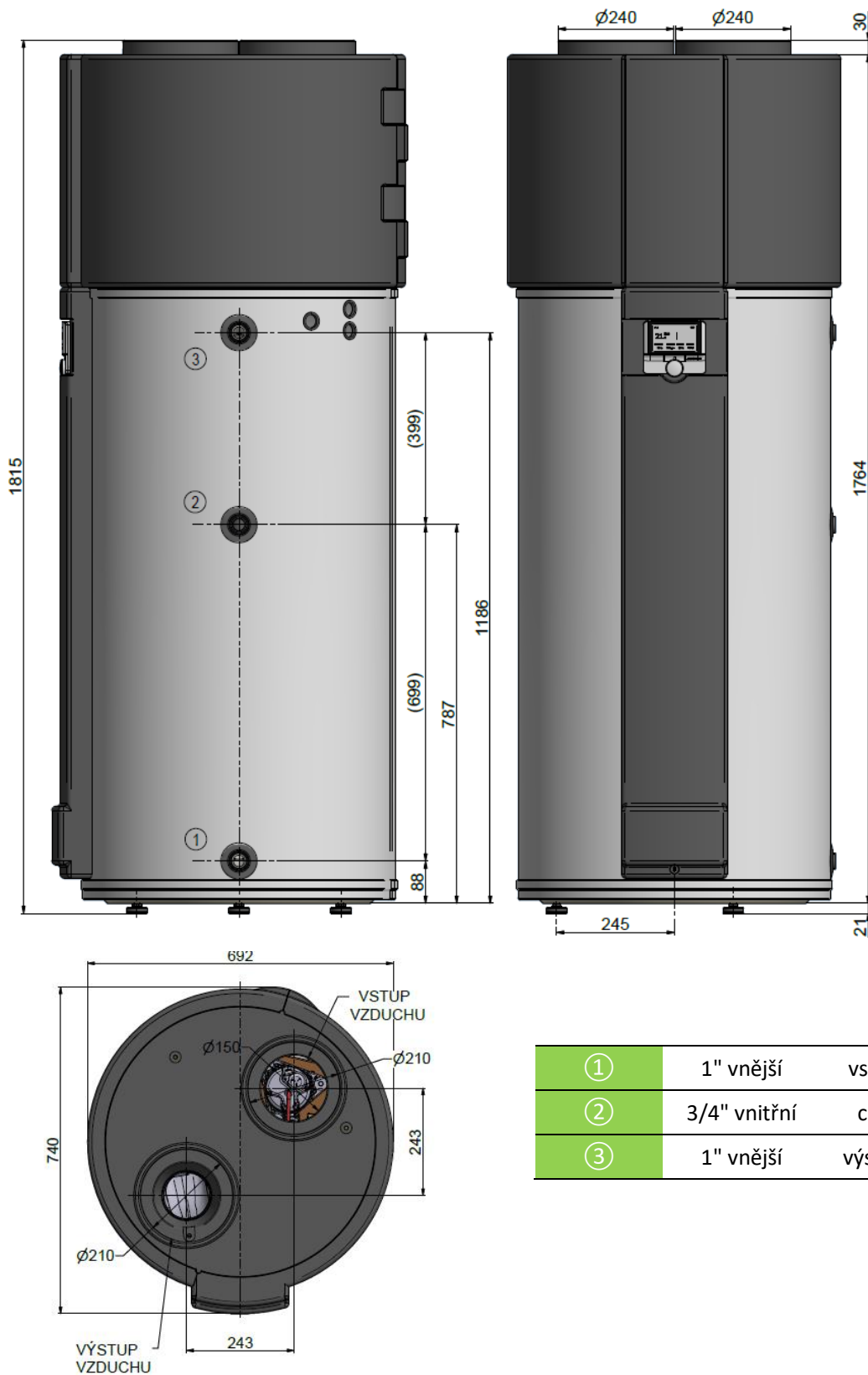
- Chladivo používané v chladivovém okruhu je R134a, bez obsahu CFC a bez škodlivého vlivu na ozónovou vrstvu.
- Nicméně v souladu se zákonem nesmí být chladivo z tohoto zařízení vypouštěna volně do životního prostředí, musí být odsáto a následně zpracováno či zneškodněno schváleným a předepsaným způsobem v souladu s evropskými a místními předpisy.
- S chladivem v zařízení může manipulovat pouze kvalifikovaný technik.

### Informace pro klienta

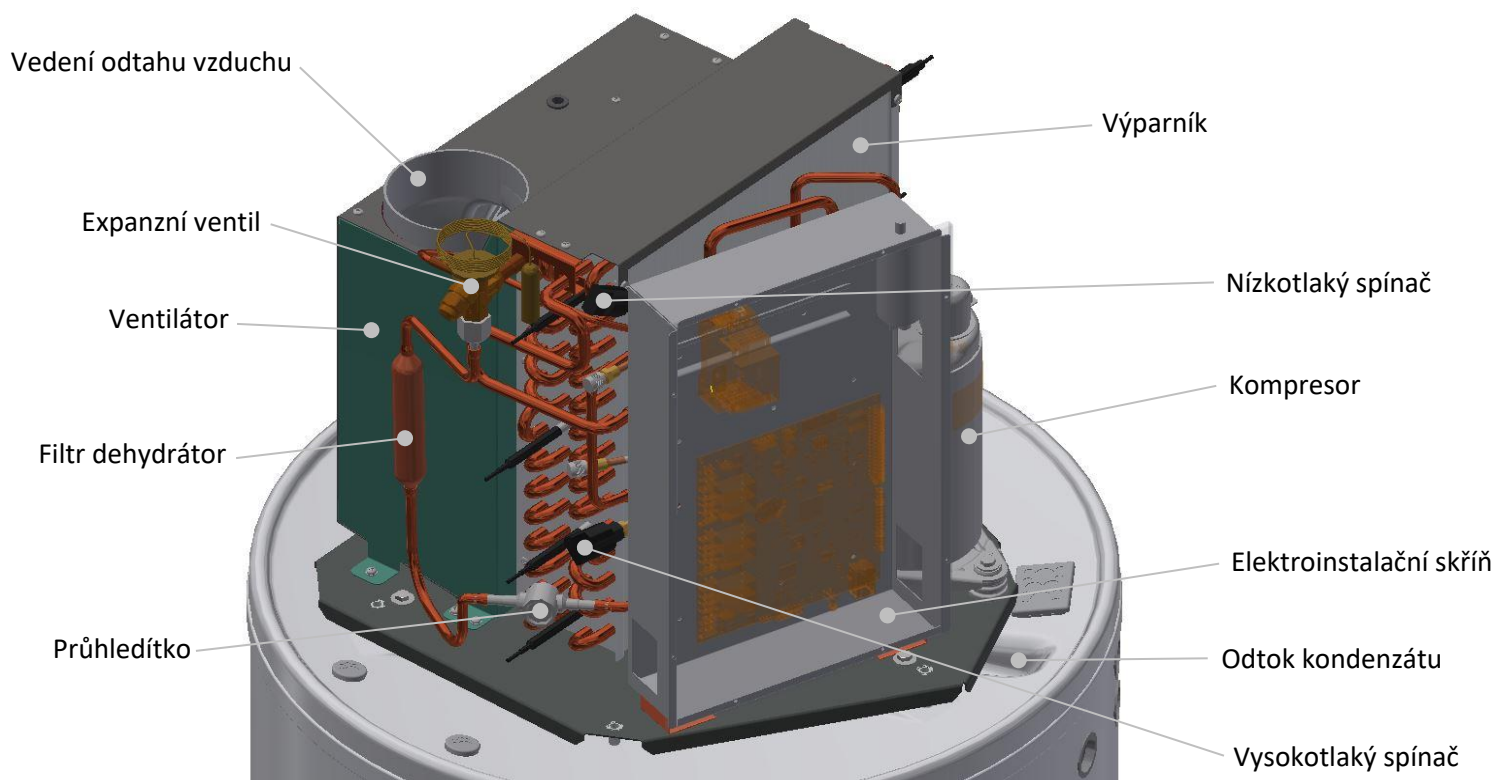
- Osoba provádějící instalaci musí informovat klienta o provozování zařízení, jeho nebezpečích a povinnostech klienta.

## 2 SPECIFIKACE

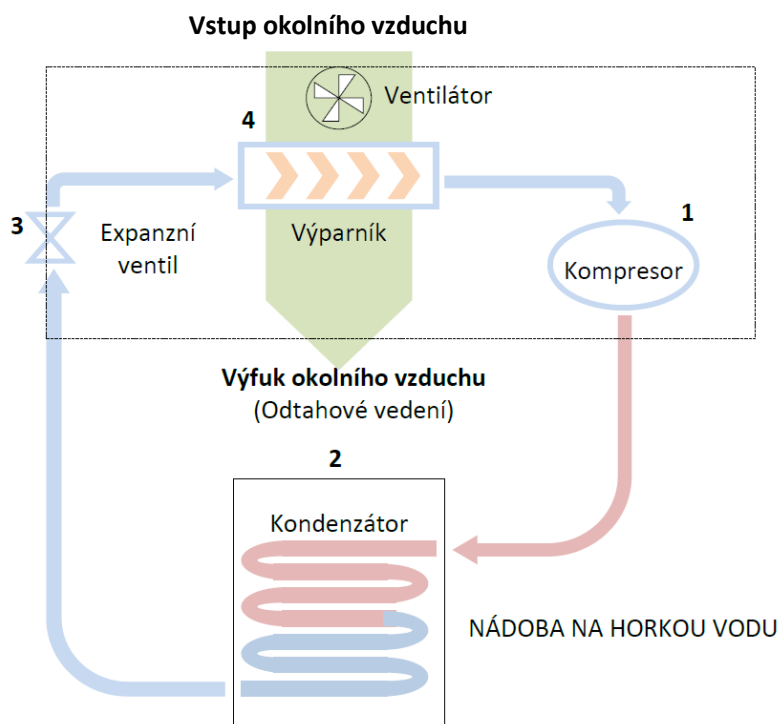
### 2.1 KOMPONENTY



Chladivový okruh umístěný v horní části, je odpovědný za přenos tepla z okolního vzduchu do vody.



## 2.2 PRINCIP TEPELNÉHO ČERPADLA





1. Chladivo R134a je stlačeno ve vysoce účinném kompresoru, čímž se zvyšuje její tlak a teplota.
2. V kondenzátoru (který není v přímém styku s vodou) je tepelná energie obsažena v chladivu přenesena do vody v zásobníku teplé vody.
3. Zkondenzované chladivo vytéká z expanzního ventilu, který je odpovědný za snížení jeho tlaku.
4. Chladivo absorbuje tepelnou energii z proudícího vzduchu skrz výparník s pomocí ventilátoru.



R134a je HFC chladivo, a proto nepoškozuje ozónovou vrstvu. Vyznačuje se skvělou chemickou a tepelnou stabilitou, nízkou toxicitou (klasifikace A1) a je kompatibilní s většinou materiálů.

## 2.3 TECHNICKÉ PARAMETRY

	Jednotka	AQUA HP 250/2kW EVO2	
		Průměrné klimatické podmínky	Teplejší klimatické podmínky
Kapacita teplé vody	l	250	
Hmotnost bez vody	kg	83	
Rozměry $\varnothing$ (max. šířka)/výška	mm	692 (740) / 1815	
Materiál vrchního dílu	-	Ocelový plech lakovaný	
Materiál pláště nádrže	-	Ocelový plech	
Izolace	-	Polyuretanová pěna 50 mm	
Mg anoda	-	1" 1/4 F	
Max. provozní teplota vody	°C	80	
Max. provozní tlak vody	bar	6	
Zkušební tlak vody	bar	10	
Elektrické krytí	-	IP 21	
Napájení	-	1 PE-N 230 V / 50 Hz	
Příkon (celkový / maximální)	kW	0,437 / 0,540	0,428 / 0,523
Výkon elektrického topného tělesa	W	2200	
Výkon tepelného čerpadla	W	1800	
Příkon ventilátoru	W	115	
Max. provozní proud	A	3,2 + 6,8 (se záložním elektrickým ohřevem)	
Doporučený jistič	-	16 A charakteristika B (citlivost 30 mA)	
Max. teplota teplé vody pro tepelné čerpadlo	°C	55	
Max. teplota teplé vody pro topné těleso	°C	80	
Chladivo	-/kg	R134a/1,2	
Zátěžový profil	-	XL	
COP <sup>1)</sup>	-	2,840	3,473
Doba ohřevu <sup>2)</sup>	HH:mm	10:15	7:38
Objem použitelné vody 40 °C <sup>1)</sup>	l	346	
Třída energetické účinnosti <sup>1)</sup>	-	A	A+
Energetická účinnost vody <sup>1)</sup>	%	117,30	143,70
Roční spotřeba energie <sup>1)</sup>	kWh/a	1428	1165,7
Denní spotřeba energie <sup>1)</sup>	kWh	6,7144	5,4915
Mezní hodnoty teploty okolí	°C	- 5 / 40	
Hladina akustického výkonu <sup>2)</sup> (vnitřní/vnější prostor)	dB(A)	53,6/59,6	
Objemový průtok zdroje tepla	m <sup>3</sup> /h	450	
Maximální délka vzduchotechnického potrubí	m	10	

1) A7/W10-54, podle EN16147:2018 a platného nařízení komise EU č. 812/2013 a č. 814/2013

2) Podle ČSN EN12102-2,  $\pm 1,5$  dB(A)

### 3 PŘEPRAVA



#### VAROVÁNÍ

Zařízení musí být na místo instalace přepravováno v původním obalu a musí být přenášeno ve vzpřímené poloze. Při manipulaci se zařízením postupujte maximálně obezřetně, aby nedošlo k nárazu, který by mohl poškodit jakoukoli část zařízení. Ujistěte se, že pásy nebo přepravní popruhy nezpůsobují poškození materiálu. K přepravě zařízení používejte vždy vhodné přepravní prostředky (paletový vozík, vysokozdvižný vozík apod.)

Správná přepravní poloha

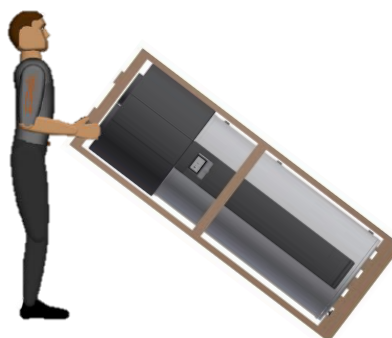


Nesprávná přepravní poloha



#### VAROVÁNÍ

Během přepravy a instalace neberte zařízení za horní část.  
Náklon zařízení při přepravě nesmí přesáhnout 45°.



Zařízení musí být na místo instalace dopraveno v původním obalu. Balení obsahují následující informační symboly:

	Křehké, zacházejte velice opatrně		Uchovávejte balení v suchu
	Ujistěte se, že šipka vždy směřuje nahoru		Balení nestohujte

## 4 INSTALACE

### 4.1 BEZPEČNOSTNÍ A REGULAČNÍ ZAŘÍZENÍ

#### 4.1.1 Nízkotlaká/vysokotlaká pojistka

V přípravě provozu mimo doporučené provozní tlaky definované výrobcem se zařízení odpojí a na elektronickém panelu se zobrazí chyba.

#### 4.1.2 Tepelná pojistka

Tepelná pojistka je nastavena výrobcem a zaručuje, že teplota vody v zásobníku teplé vody nepřekročí maximální hodnotu. Pokud teplota tuto hodnotu překračuje, pojistka vypne záložní elektrický ohřev. Zapínání provádí ručně servisní technik po analýze důvodů vypnutí.

#### 4.1.3 Teplotní čidlo

Teplotní čidlo měří teplotu vody v zásobníku teplé vody za účelem regulace celého systému.

#### 4.1.4 Antikorozní ochrana

Nádoba je vyrobena z oceli s vnitřním smaltovaným povrchem a instalovanou hořčíkovou anodou.

#### 4.1.5 Expanzní nádoba \*

Expanzní nádoba je zařízení, jehož účelem je kompenzovat nárůst a pokles objemu vody z důvodu kolísání teploty.



Instalace expanzní nádoby se doporučuje z důvodu úspory vody. Doporučení instalace expanzní nádoby je odpovědností osoby provádějící instalaci. Obecně se instaluje na potrubí studené vody.

#### 4.1.6 Pojistná sestava \*

Pojistná sestava umožňuje ochránit systém před nestandardními situacemi: ochlazování vody v ohřivači, zpětné proudění teplé vody zpět do vodovodního řadu, vyprázdnění zásobníku ohřevu teplé vody a přetlakování. Pojistný ventil by měl být kalibrován na otevírací tlak 0,6 MPa. K vypouštění vody ze zásobníku teplé vody je nutné uzavřít přívodní ventil a otevřít vypouštěcí ventil. Vypouštěcí potrubí pojistného ventilu by mělo být průhlednou hadicí svedeno do kanalizace, protože z ventilu může voda odkapávat nebo dokonce i odtékat. Pojistný ventil musí být pravidelně otevíráný k odstranění nečistot a pro kontrolu jeho průchodnosti. Vypouštěcí potrubí musí být instalováno ve svislé poloze. Vypouštěcí potrubí musí být instalováno v prostoru chráněném před mrazem.



Instalace tohoto zařízení je doporučena pro správnou instalaci zařízení. Za instalaci tohoto zařízení je zodpovědný instalační technik. Zpravidla se instaluje do potrubí studené vody.

#### 4.1.7 Tlakový redukční ventil \*

Tlakový redukční ventil musí být vždy instalován před bezpečnostním zařízením a musí být připraven k aktivaci v situacích, kdy tlak v okruhu překročí 4,8 bar (0,48 MPa). Přípojku je vhodné opatřit manometrem pro kontrolu tlaku.

#### 4.1.8 Termostatický směšovací ventil

Na výstupu teplé vody z ohřívače vyžadujeme instalovat z důvodu ochrany před opařením termostatický směšovací ventil a nastavit jeho výstupní požadovanou teplotu dle preferencí zákazníka.



Za instalaci tohoto zařízení je zodpovědný instalační technik.

**\* Díly, které nejsou předmětem dodávky výrobce. Jejich instalaci musí provést osoba provádějící instalaci.**

## 4.2 VYPOUŠTĚCÍ NÁDOBA

Zařízení by nemělo být instalováno nad místem, kde by odtok vody z nádrže nebo jejích přípojek mohl způsobit škody v přilehlém prostoru nebo ve spodních patrech stavby. Z výše uvedených důvodů se doporučuje umístit pod zařízení vypouštěcí nádobu, kterou je nutné napojit do odpadu, nebo svést kondenzát i odtok z pojistného ventilu do odpadu.

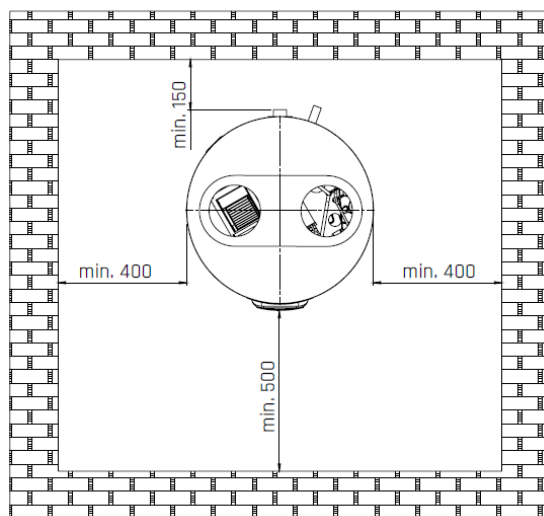


Je důležité, aby nádoba měla odtokový kanál o minimálním průměru 3/4“.

## 4.3 UMÍSTĚNÍ

Při usazování zařízení na místo instalace mějte na paměti možné budoucí servisní zásahy.

Ujistěte se, že je kolem zařízení k dispozici přinejmenším následující prostor:



Upravte vyrovnávací nožičky zařízení. Přijatelný je náklon na 1° směrem dozadu.



Pokud se zařízení naklání jiným směrem než dozadu, bude docházet k usazování kondenzátů v zařízení.

### VAROVÁNÍ



## 4.4 INSTALACE SÁNÍ/ODTAHU VZDUCHU



Vzhledem k tomu, že AQUA HP 250/2kW EVO2 během svého provozu absorbuje teplo, musí být proudění vzduchu (sání/odtah) směřováno do nevytápěných prostorů. Zařízení bude ochlazovat místnost, ve které se nachází a pokud je instalované ve vyhříváných místnostech, ochlazený vzduch by měl být směřován do jiných prostor nebo ven.

### 4.4.1 Instalace bez vzduchotechnického potrubí

Zařízení AQUA HP 250/2kW EVO2 by mělo být instalováno v místě, které není příliš vyhříváno a může být použito k odvlhčování a chlazení takových prostor (např. prádelny, sklepy apod.). Vzdálenost mezi vrškem jednotky a stropem nesmí být menší než 600 mm.

Pokud je vzdálenost mezi jednotkou a stropem menší než 600 mm, je nutné nainstalovat dvě kolena, jak je zobrazeno na obrázku.



#### 4.4.2 Instalace s vzduchotechnickým potrubím

Zařízení je vybaveno dvěma přírubami EPP průměru 150 mm.

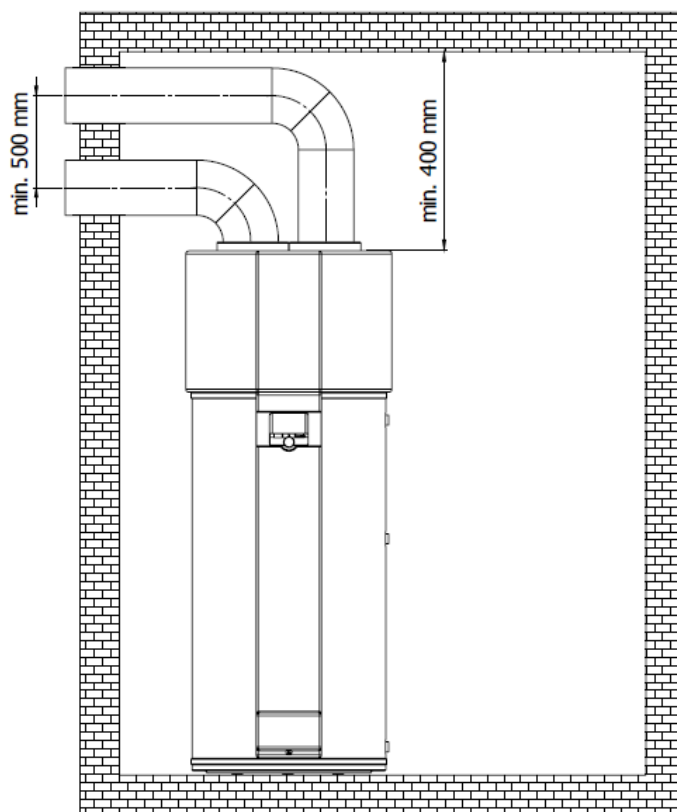
Maximální délka vzduchotechnického potrubí		
		Ø 150
Pevné vzduchotechnické potrubí <sup>1)</sup>	m	24
Flexibilní vzduchotechnické potrubí <sup>1)</sup>	m	12

1) Zohlednění 90° kolen a mřížek na sání a odtahu ze zařízení.

Zvolíte-li využití potrubí pro proudění vzduchu do prostor, které nevyžadují vyhřívání, můžete si zvolit:

##### **Použit venkovní vzduch**

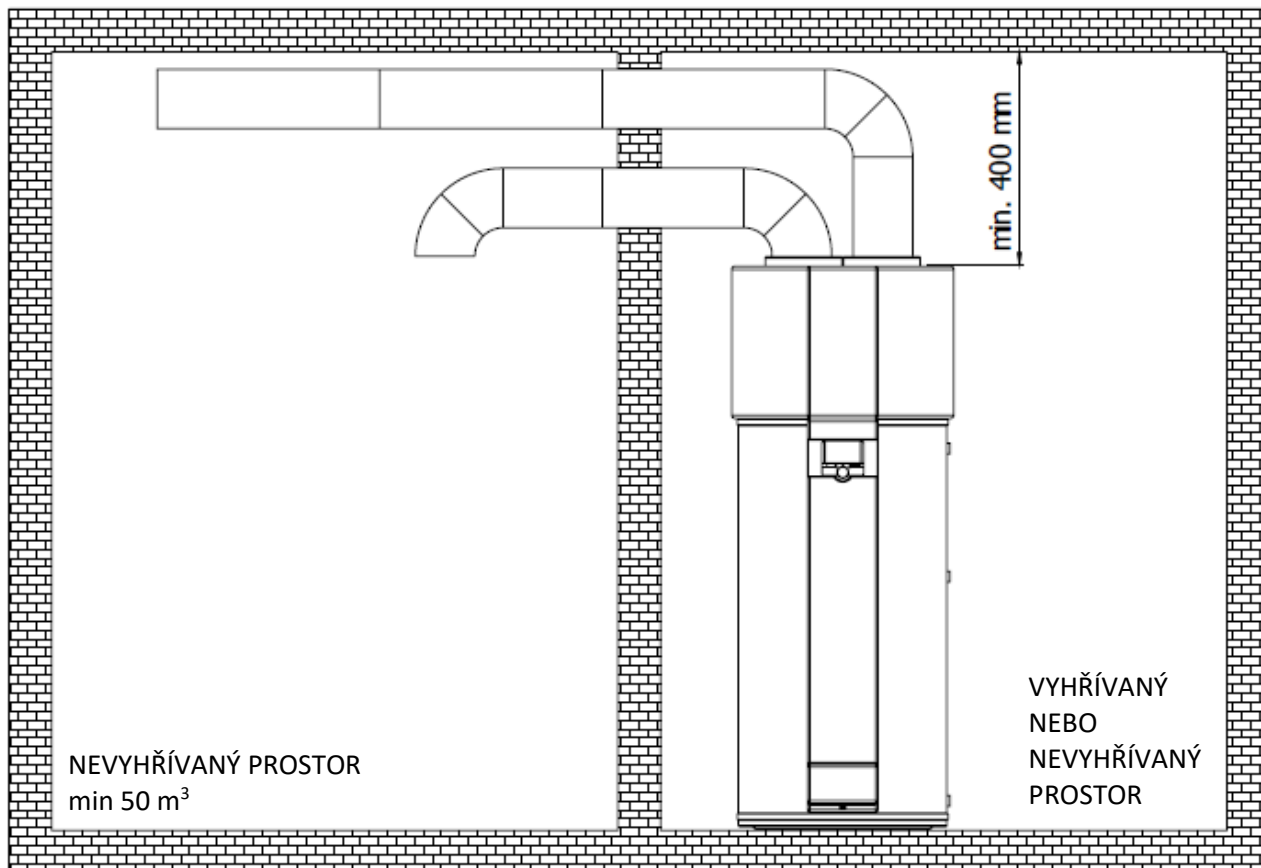
Používáte-li venkovní vzduch, můžete jednotku umístit buď do vyhřívané, nebo nevyhřívané místnosti. Na přívodu i odtahu vzduchu z nebo do venkovního prostředí je nutné použití EPP potrubí (sání/výfuk) pro zamezení možnosti vzniku nežádoucí kondenzace vody uvnitř přívodního a odtahovaného potrubí. Pro ukončení potrubí na fasádě domu je vhodné použití fasádních boxů. Minimální rozteč 500 mm platí pro použití bez sdruženého fasádního boxu, při jeho použití je rozteč 243 mm.





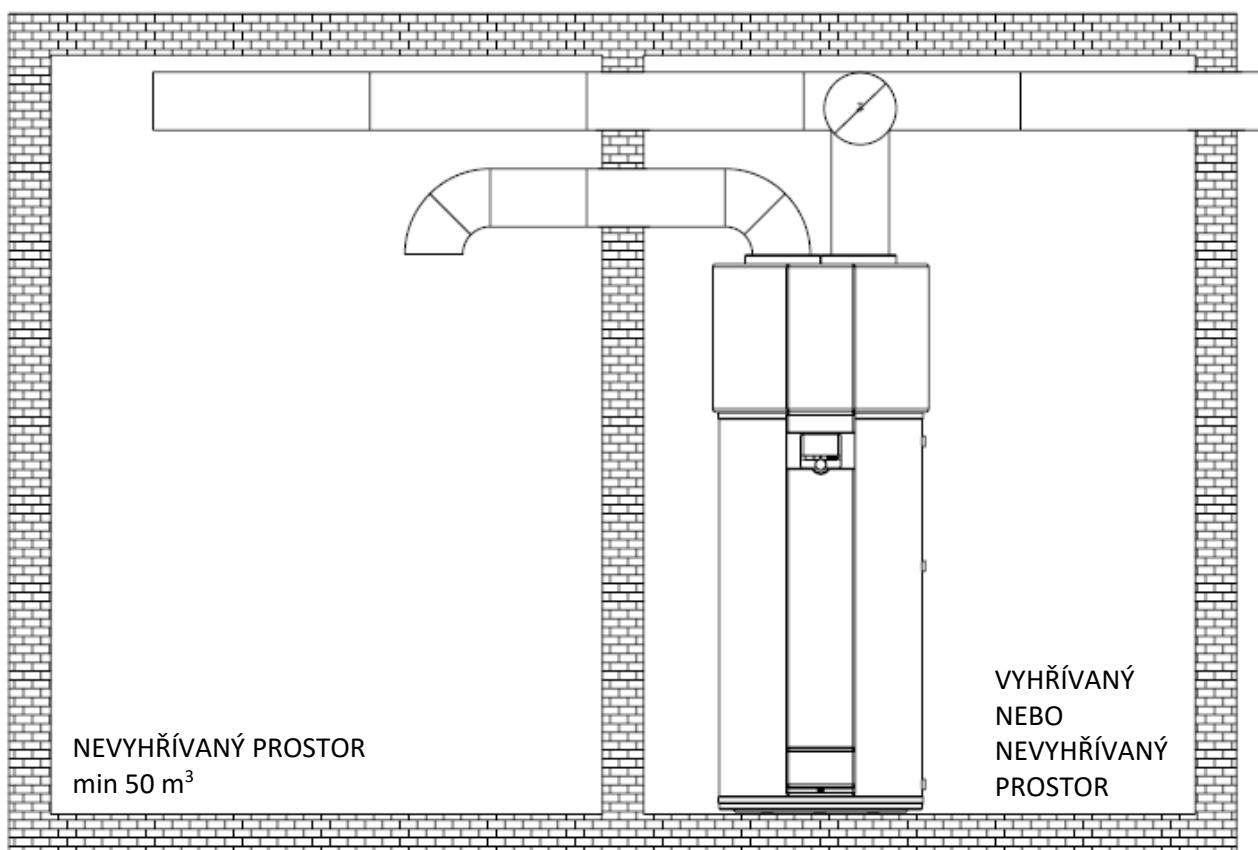
### Použití vzduch z vedlejší místnosti

Jednotku je možné také umístit do vyhřívané místnosti, avšak proudění vzduchu musí být směřováno do nevyhřívané místnosti. Mějte na paměti, že z důvodu proudění vzduchu může chlazení nevyhřívané místnosti ovlivnit přilehlé vyhřívané místnosti.



## Použití vzduch z vedlejší místnosti a venkovní vzduch

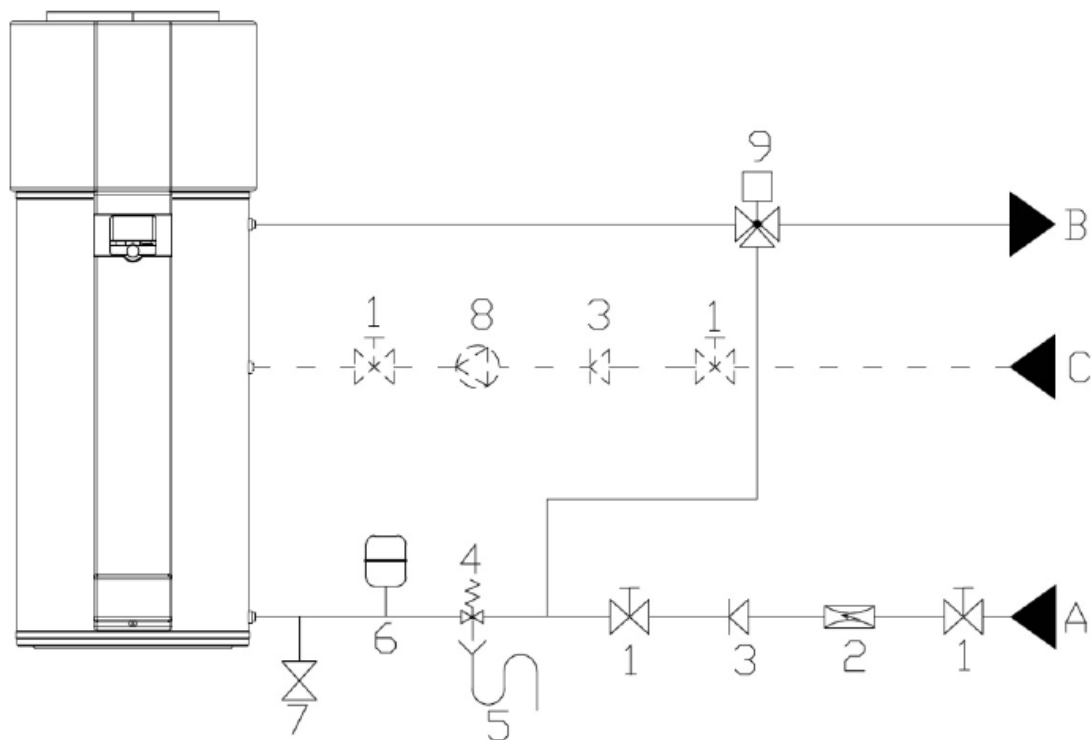
K přívodu vzduchu do zařízení je možné použít rozvětvené potrubí. V létě tak můžete využívat horký vzduch z vnějšího prostoru a v zimě vzduch z nevyhříváného prostoru.



Potrubí použité k proudění vzduchu nejsou součástí zařízení a jejich instalace je záležitostí osoby provádějící instalaci; v případě potřeby se řiďte doporučeními od výrobce. Při použití venkovního vzduchu doporučujeme použít systémové potrubí o průměru 210 mm (vnější) /150 mm (vnitřní) a síle stěny 30 mm. Délka potrubí nesmí překročit 8 metrů.

Do příruby na přívodní straně vsadte prachový filtr G4 nebo osadte do potrubí vhodný filtrační box.

## 4.5 VODOVODNÍ INSTALACE



### VYSVĚTLIVKY

- |  |                                    |
|--|------------------------------------|
| [1] Uzavírací ventil                             | [7] Vypouštěcí ventil              |
| [2] Tlakový redukční ventil (4,8 bar / 0,48 MPa) | [8] Cirkulační čerpadlo            |
| [3] Zpětný ventil                                | [9] Termostatický směšovací ventil |
| [4] Bezpečnostní ventil (6 bar / 0,6 MPa)        | [A] Přípojka studené vody          |
| [5] Vypouštěcí sifon                             | [B] Výstup teplé vody              |
| [6] Expanzní nádoba                              | [C] Cirkulace                      |



### VAROVÁNÍ

Je nutné nainstalovat pojistný ventil na přívodu studené vody do spotřebiče. Bezpečnostní zařízení musí odpovídat normě EN 1487:2002, maximální tlak 6 bar (0,6 MPa).

Mezi pojistným ventilem a zásobníkem vody nesmí být žádná uzavírací armatura ani zpětná klapka, které by mohli vyřadit pojistný ventil z provozu.

Pojistný ventil musí být připojen potrubím, jehož průměr není menší než jeho přípojovací dimenze. Odtok musí být připojen ke kanalizačnímu sifonu nebo není-li to možné, vyvýšený do vzdálenosti přinejmenším 20 mm od dlažby k možnosti vizuální kontroly.

V případě vysokého tlaku na přípojce studené vody, nainstalujte tlakový redukční ventil nastavený na 4,8 bar (0,48 MPa).



Výrobce nenes odpovědnost za škody související s nedodržováním těchto doporučení a varování.



Vámi používaná voda může obsahovat nečistoty nebo látky poškozující zařízení, a dokonce i škodlivé vašemu zdraví. Ujistěte se, že používáte vodu s úrovní kvality odpovídající spotřebě v domácnosti. Následující tabulka uvádí některé parametry, které musí být při překročení chemicky ošetřené.

**NEBEZPEČÍ**

**VAROVÁNÍ**

Tvrdost (°dH)	pH	Ošetření
3,0 až 20,0	6,5 až 8,5	Ne
3,0 až 20,0	<6,5 nebo >8,5	Ano
<3,0 nebo >20,0	-	Ano

## 4.6 KONDENZÁT

V průběhu provozu může dojít ke kondenzaci. Tento kondenzát stéká do odkapávacího tácku a je vypouštěn prostřednictvím otvoru na zadní straně. Osoba provádějící instalaci musí připojit hadici kondenzátu dodávanou výrobcem a nasměrovat kondenzát do kanalizačního systému nebo do kanalizačního sifonu.



Hadice kondenzátu



Hadice kondenzátu nesmí být ohnutá ani stlačená a musí být nainstalována tak, aby co nejlépe zajišťovala řádný odtok kondenzátu.

**VAROVÁNÍ**

## 4.7 ELEKTRICKÉ ZAPOJENÍ

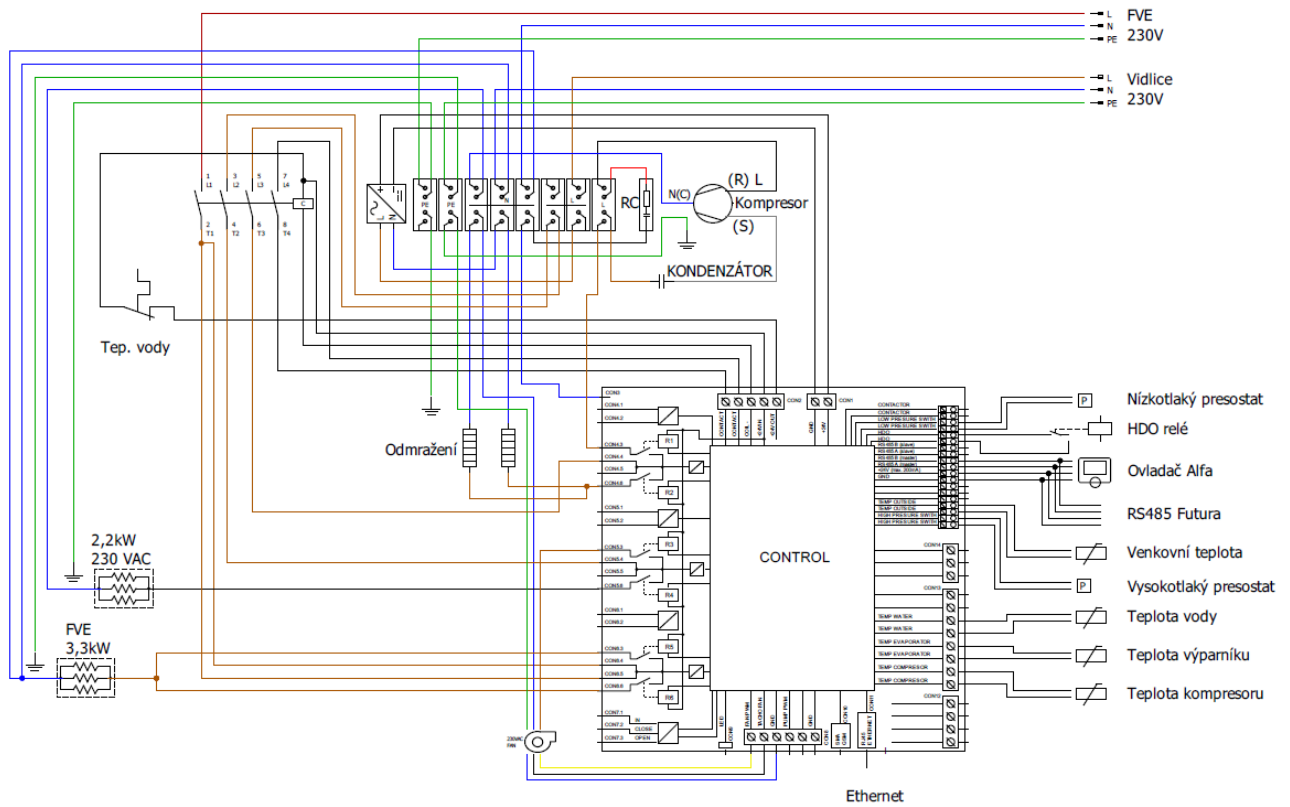
Ohřívač vody s tepelným čerpadlem může být připojen k napájení teprve po naplnění zásobníku vodou. Zapojení musí odpovídat standardům instalace platným v zemi nebo na území, na kterém je ohřívač vody s tepelným čerpadlem instalován.

Ohřívač vody s tepelným čerpadlem je dodáván s kabelem pro připojení do připravené zásuvky s uzemněním (1/N/PE~230V/50 Hz)

Instalace zahrnuje:

- jednofázový jistič 16 A s charakteristikou B a přívodní Cu-kabel o průřezu 3x 2,5 mm<sup>2</sup> nebo větším.
- proudový chránič 30 mA.

## 4.7.1 SCHÉMA ELEKTROINSTALACE



## 4.7.2 Napájení

Ohřívač vody s tepelným čerpadlem je dodáván s kabelem pro připojení do připravené zásuvky s uzemněním (1/N/PE~230 V/50 Hz).

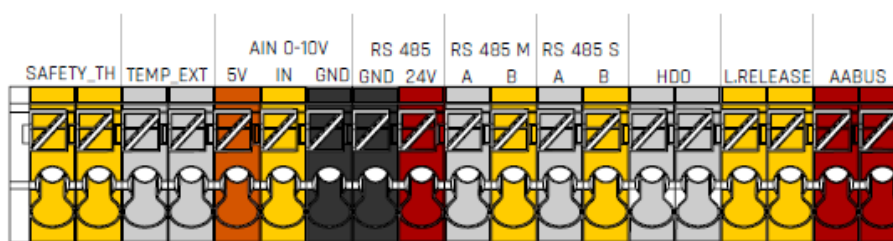
Zapojení musí odpovídat standardům instalace platným v zemi nebo na území, na kterém je ohřívač vody s tepelným čerpadlem instalován.

Pokud je napájecí kabel poškozen, musí být nahrazen výrobcem nebo servisním technikem s podrobným zaškolením. Ohřívač vody je ve své pravé boční části vybaven průchodkou s napájecím kabelem, dále slouží pro připojení signálu HDO, ethernetu, RS485 atd.

## 4.7.3 Připojení řídicích a signálových vstupů

Pro připojení využijte připravených kabelových průchodek. Ostatní vstupy a výstupy mají předpřipravenou čtvercovou silikonovou průchodku, kdy je nutno pro převlečení kabelu otvor nejdříve vytvořit nástrojem (například šroubovákem).

Signálové a řídicí kabely se připojují na pravou stranu elektronické řídicí desky z čelního pohledu.



### RS485 Master

Sběrnice pro systémové propojení ohřívače vody s dalšími produkty JABLOTRON LIVING TECHNOLOGY CZ s.r.o. (např. rekuperační

jednotka FUTURA, UI atd.) napájecí svorky 24 Vdc, max. 150 mA.

### Signál HDO

Řídicí elektronika je vybavena digitálním vstupem pro automatické odstavení ohřívače vody při vysokém tarifu elektrické energie.

Vstup: je nutné spínat externím relé, jehož ovládací cívka je zapojená na signál HDO v el. rozvaděči domu.

Vstup HDO pracuje s malým napětím (24 Vdc) a je určen pro připojení bezpotenciálových spínacích kontaktů externích relé. Na vstup nesmí být zavlečeno žádné externí napětí. Viz el. schéma.

Logika vstupních svorek:

- vstup HDO rozpojený (open) » nízký tarif (NT),
- vstup HDO sepnutý (closed) » vysoký tarif (VT),

#### 4.7.4 Připojení k FVE

Ohřívač vody umožňuje připojení k fotovoltaické elektrárně. Pokud je připojen výstup z měniče nebo wattrouteru na napájecí svorky topné spirály FVE a je detekováno napětí na fázovém vodiči, tak je automaticky deaktivována funkce ohřevu vody pomocí tepelného čerpadla a se zpožděním je spuštěna topná spirála o maximálním výkonu 3,3 kW ve spodní části ohřívače vody. Po ztrátě napájecího napětí z FVE je topná spirála vypnuta a obnovena funkce ohřevu ohřívači vody pomocí tepelného čerpadla.

- Topná spirála je dodávána jako příslušenství, z výroby je 6/4" příruba osazena zátkou.

# 5 REGULACE A PROGRAMOVÁNÍ

## 5.1 OVLÁDACÍ PANEL

Ohřívač vody je standardně vybaven ovladačem Alfa, který je specificky upraven pro potřeby ohřevu vody. Při jeho ovládání vycházíme vždy ze základní domovské obrazovky.

## 5.2 DOMOVSKÁ OBRAZOVKA



1. Aktuální datum
2. Připojeno do cloudu – pokud není zařízení připojeno do cloudu obláček se nezobrazí
3. Aktuální čas
4. Požadovaná teplota vody
5. Aktuální teplota vody v ohřívače vody
6. Tepelné čerpadlo v chodu x stojí (černá x šedá)
7. Fotovoltaika dodává proud x nedodává (černá x šedá)
8. Elektrická spirála zapnutá x vypnutá (černá x šedá)
9. Nízký x vysoký tarif (černá x šedá)
10. Indikátor překročení minimální teploty pro provoz tep. čerpadla
11. Aktuální venkovní teplota. Pokud neběží ventilátor teplota se nezobrazí

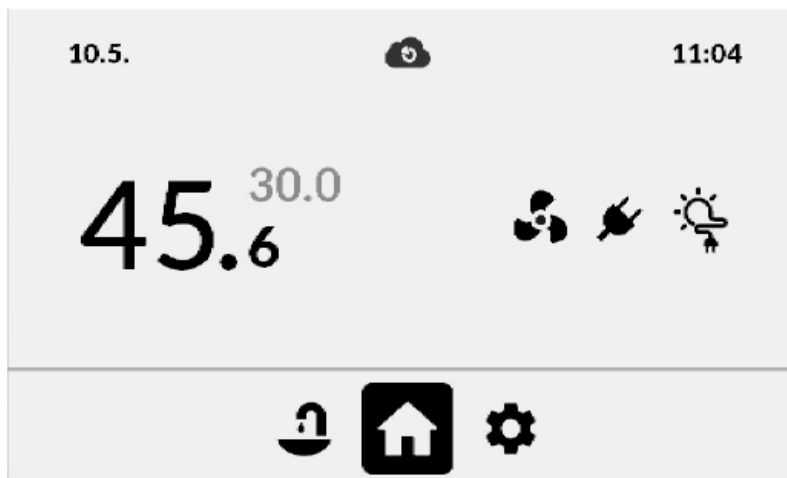
### Rychlý přístup na domovské obrazovce

Otáčením ovládacího kolečka se na domovské obrazovce označí požadovaná teplota vody a hodnotu lze otáčením měnit. Po uplynutí 3 vteřin od posledního otočení se hodnota akceptuje (zmizí indikace nastavování veličiny).



## 5.3 ZÁKLADNÍ OVLÁDÁNÍ

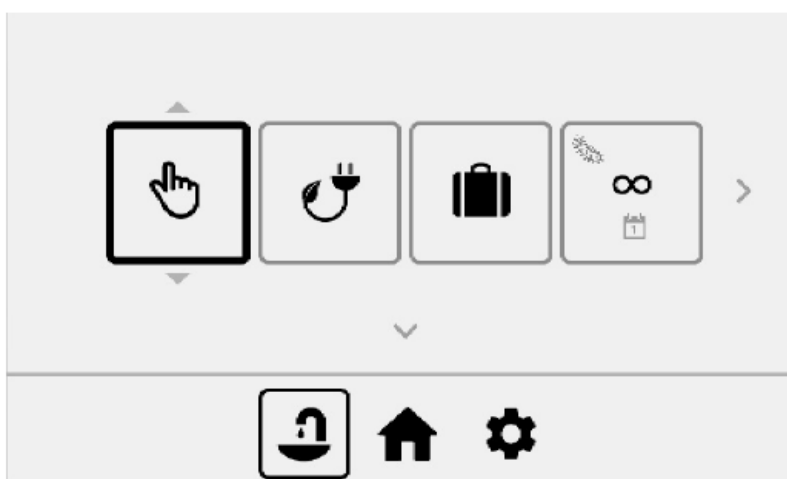
Při kliknutí na kolečko na domovské obrazovce se v zápatí objeví menu lišta s ikonami „Nastavení ohřevu vody“, „Domovská obrazovka“ a „Nastavení“.



- Aktivní ikona je inverzní – standardně je zvýrazněna domovská obrazovka.
- Otáčením kolečka se roluje aktivace mezi jednotlivými položkami menu.
- Kliknutím na zvýrazněnou položku se otevře její patřičná obrazovka.
- Kliknutím na ikonu domečku se menu skryje a zobrazí se domovská obrazovka.
- Časový limit menu je 5 sekund. Po uplynutí časového limitu se provede stejná operace, jako kliknutí na domeček. Časový limit se resetuje uživatelskou interakcí kolečka.

### Rolování mezi položkami

Aktivní položka je označena tučným černým rámečkem. Umožňuje-li položka změnu hodnoty, zobrazí se nad a pod položkou malé světlé šipky nahoru a dolů.



## Výběr položky a změna její hodnoty

Pokud právě zvýrazněná položka umožňuje změnu hodnoty, jsou nad a pod ní zobrazeny malé šedé šipky. Kliknutím na položku ikona zčerná a šipky ztmavnou. Točením kolečka se mění hodnoty položky v definovaném kroku a rozsahu. Kliknutím se nastavená hodnota potvrdí. Tím se položka opět zvýrazní a točením kolečka je možné rolovat na jiné položky. Pokud se během změny hodnoty dlouze stiskne kolečko nebo uplyne časový limit 10 sekund, hodnota se nezmění a ovládání se vrátí na předchozí obrazovku.



## 5.4 NASTAVENÍ OHŘEVU VODY

### 5.4.1 Obrazovka 1



**Režim** - Nastavení režimu ohřivače vody.

- Manuální - ohřev na ručně zadanou teplotu vody
- Časový plán - ohřev na ekonomickou nebo komfortní teplotu podle časového plánu
- Stand by - ohřev vody je vypnut

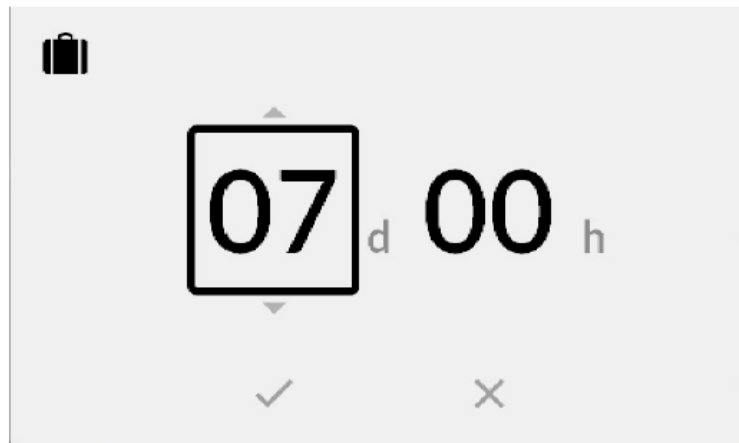
**Strategie** - Nastavení strategie ohřevu vody.

- Ekonomická - ohřev vody tepelným čerpadlem na přednastavenou teplotu. Ohřev se zapne, pokud teplota poklesne o 5 K pod přednastavenou teplotu.
- Komfortní - ohřev vody tepelným čerpadlem na přednastavenou teplotu. Pokud není teploty dosaženo do 2 hodin je zapnuta elektrická spirála, aby bylo dosaženo komfortní teploty. Ohřev se zapne, pokud teplota poklesne o 5 K pod přednastavenou teplotu.

- Boost - okamžitý ohřev vody tepelným čerpadlem a elektrickou spirálou na aktuálně nastavenou teplotu, bez ohledu na pokles teploty. Po dosažení požadované teploty se strategie přepne na původní hodnotu.
- Inteligentní - určena pro budoucí použití, aktuálně není implementována.

**Dovolená** - Aktivace režimu dovolená se zadáním délky trvání.

Požadovaná teplota vody je snížena na 30 stupňů, po uplynutí zadané doby se režim přepne na původní hodnotu.



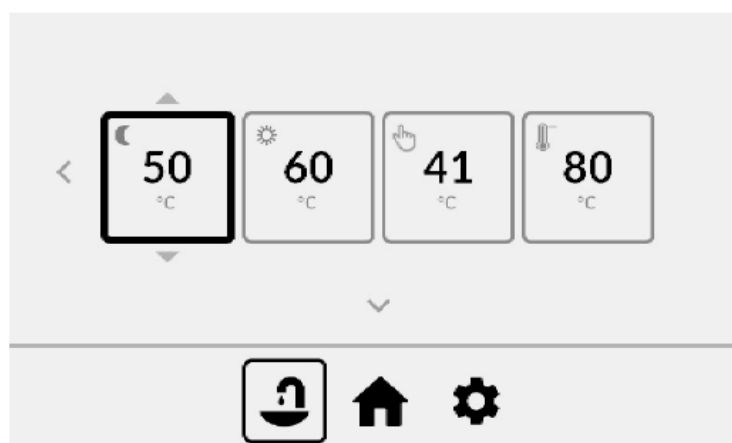
**Legionela** - Ochrana proti výskytu bakterií legionely.

Nastavení dne v týdnu, kdy se zvýší teplota vody na 70 stupňů.

- Denně
- Vybraný den v týdnu (1 - 7)
- Vypnuto

#### 5.4.2 Obrazovka 2

Obrazovka slouží k nastavení požadované teploty vody při aktivaci vybraného režimu a strategie.

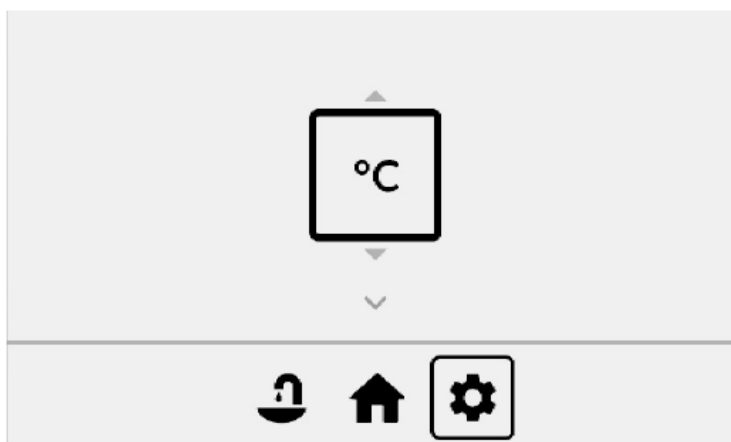


## Položky - Nastavení teploty vody

- Ekonomická strategie
- Komfortní strategie
- Ruční režim
- Maximální nastavitelná teplota vody při ručním režimu a maximální teplota ohřevu fotovoltaickým systémem

## 5.5 NASTAVENÍ OVLADAČE

Obrazovka slouží k výběru zobrazované jednotky teploty (Celsius/Fahrenheit).



## 5.6 INDIKACE PORUCH NA **DOMOVKŠÉ** OBRAZOVCE

Pokud dojde k chybě nebo varování, záhlaví domovské stránky ztmavne a zobrazí se v něm ikona kolečka s vykřičníkem. V případě, že nastala chyba, LED bliká do maximální intenzity červeně, v případě varování bliká oranžově. Pokud nastala chyba i varování, LED bliká červeně.



Pokud záhlaví domovské stránky ukazuje poruchu, kliknutím na kolečko se zobrazí menu spodní lišty a standardně se zvýrazní ikona domečku. Záhlaví a tělo stránky se překreslí na obrazovku kompletního výpisu všech poruch a varování.



Obrazovka výpisu chyb je stránka zobrazující seznam všech poruch, které v systému nastaly. Každá porucha má svůj číselný kód. Poruchy jsou seřazeny následovně: resetovatelné poruchy jsou na prvním místě, následují ostatní poruchy. Pokud lze poruchu uživatelsky resetovat, zobrazí se vpravo na jejím řádku křížek, kterým je možno poruchu resetovat – řádek zmizí. Pokud v seznamu již nezůstaly žádné poruchy, zobrazí se domovská obrazovka a LED zhasne. Pokud v seznamu ještě nějaké chyby zůstaly, zvýrazní se tlačítko „Zpět“ a seznam poruch se aktualizuje.

**Detailní informace o významu kódů jednotlivých chyb lze nalézt v kapitole "Chybové hlášení".**

**Při prvotním spuštění ovladače Alfa může mít displej nižší kontrast, který po ~~přibližně~~ hodině provozu vymizí. Nejedná se o vadu.**

## 5.7 UVEDENÍ DO PROVOZU

Před spuštěním zkontrolujte kompletní instalaci, zda je vše podle uvedených doporučení a zda je všechno v souladu s uvedenými pokyny, teprve poté můžete zapojit zařízení do zásuvky elektrické energie.

Po zapojení zařízení musíte počkat několik sekund, dokud se nenačtou data a regulátor nezačne fungovat. Poté můžete spustit zařízení podle těchto pokynů:

Poté můžete spustit zařízení na ovladači Alfa nebo přes mobilní Aplikaci MyJablotron, pokud byla provedena již registrace montážním partnerem.

## 6 ZKOUŠKA SPRÁVNÉHO PROVOZU

Chcete-li překontrolovat, zda vaše zařízení funguje správně, spusťte jej a počkejte 20 až 30 minut a poté zkontrolujte:

- Teplota vzduchu na výstupu z výparníku by měla být teplota vzduchu nižší o 3 až 4 °C v porovnání s teplotou vzduchu na vstupu.

## 7 TABULKA CHYBOVÝCH HLÁŠENÍ

Instalaci, montáž a opravy zařízení mohou provádět pouze kvalifikovaní technici.

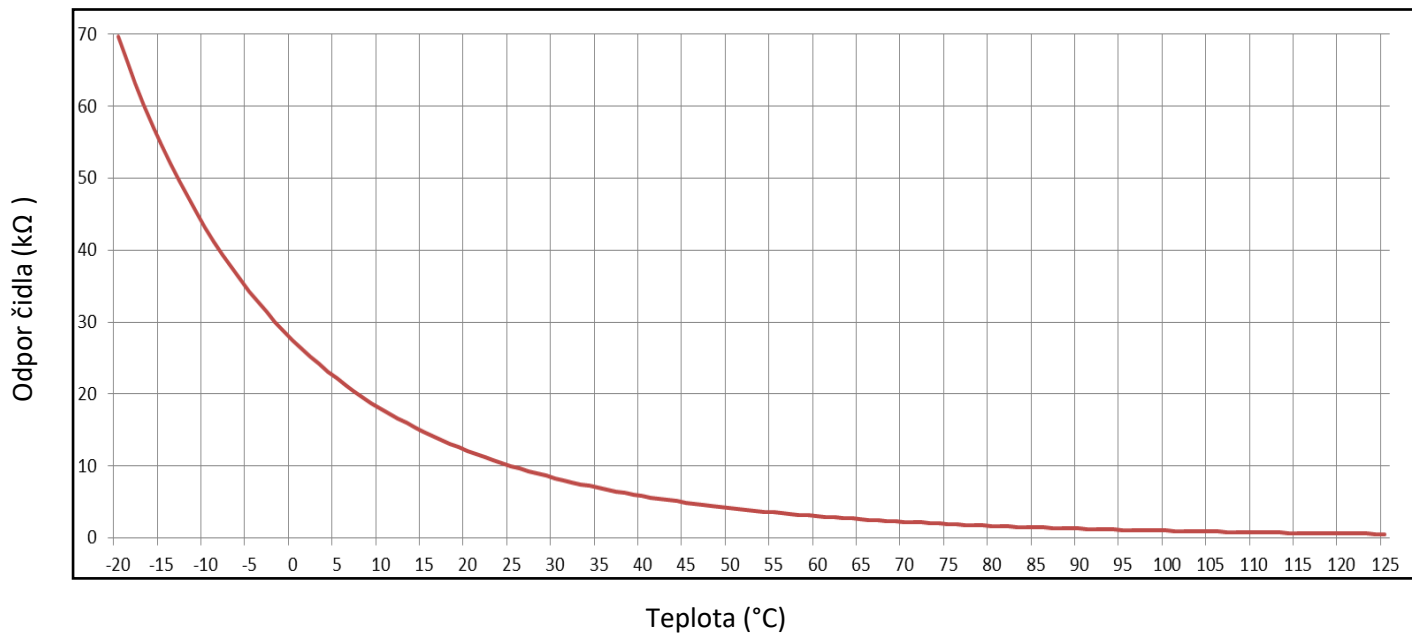
Symbol	Popis	Problém / Kontrola
001	Rozpojení venkovního senzoru teploty	Zkontrolujte: <ul style="list-style-type: none"><li>připojení teplotního čidla ve svorkovnici osazení čidla a jeho neporušený stav kontrola kabelu</li><li>změřte odpor čidla a porovnejte s hodnotou teploty dle grafu v 5.3</li></ul>
002	Zkrat venkovního senzoru teploty	
003	Rozpojení teplotního senzoru vody	
004	Zkrat teplotního senzoru vody	
005	Rozpojení teplotního senzoru výparníku	
006	Zkrat teplotního senzoru výparníku	
007	Rozpojení teplotního senzoru kompresoru	
008	Zkrat teplotního senzoru kompresoru	
009	Překročena maximální teplota vody v ohřívače vody	Zkontrolujte funkčnost havarijního termostatu a bezpečnostního stykače
010	Překročena minimální teplota výparníku	Zkontrolujte případný únik chladiva a jeho
011	Překročena maximální teplota na výstupu z kompresoru	<b>správné množství</b>
012	Blokující chyba 3x 009	V případě opakování je deaktivována funkce ohřevu vody tepelným čerpadlem
013	Blokující chyba 3x 010	
014	Blokující chyba 3x 011	
015	Neúspěšné odmražení výparníku	Zkontrolujte funkčnost a zapojení topných segmentů ve výparníku
016	Blokující chyba 3x 015	V případě opakování je deaktivována funkce ohřevu vody tepelným čerpadlem

## 8 PARAMETRY TEPLOTNÍHO ČIDLA

Čidla instalovaná v zařízení (S1, S2, S3 a S4) jsou NTC čidla 10kΩ s  $\beta = 3977$

Graf závislosti odporu NTC čidla na teplotě


— Závislost odporu NTC čidla na teplotě





## 9 ODSTRANĚNÍ PROBLÉMU

Problém	Možná příčina	Jak postupovat
Porucha v elektronické desce	Porucha napájení	Zkontrolujte napájení Zkontrolujte odpovídající jistič
	Poškozený nebo odpojený kabel	Zkontrolujte integritu (neporušenost) elektrického obvodu elektronické desky
Nízká teplota vody nebo nedostatek horké vody	Nízká teplota naprogramována jako bod nastavení	Upravte požadovanou teplotu vody z výroby.
	Aktivace chyby	Zkontrolujte přítomnost chyby na displeji Alfa a podívejte se do tabulky chyb.
	Poškozený nebo odpojený kabel	Zkontrolujte spojení zařízení se zástrčkou. Zkontrolujte odpovídající jistič. Zkontrolujte neporušenost kabelů. Zkontrolujte, zda je elektrický kabel připojen k napájecí desce.
	Režim dovolené ZAP	Vypněte režim dovolené
	Použijete velké množství horké vody	Pro rychlý ohřev vody změňte režim zařízení na „BOOST“
	Návrat horké vody do okruhu studené vody (bezpečnostní zařízení nainstalované nesprávně nebo poškozené)	Uzavřete přívodní ventil studené vody. Otevřete kohoutek horké vody. Počkejte 10 minut, a pokud poteče nadále voda, zkontrolujte funkci celé bezpečnostní sestavy. Vyčistěte filtr bezpečnostního zařízení.
	Zvolen režim Ekonomy a teplota okolí je velice nízká	Změňte zařízení na režim Komfort pro inicializaci automatického ovládání systému Pro rychlý ohřev vody změňte režim zařízení na „BOOST“
Voda je příliš horká nebo dochází k produkci páry	Elektrický ohřev VYP	Ujistěte se, že je záložní elektrický ohřev napájen.
	Problém s čidlem teploty	Zkontrolujte zobrazené chyby na displeji.
Nadměrné užívání elektrického ohřevu jako zálohy (Komfort režim)	Problém s tepelnou pojistkou	Zkontrolujte správnou funkci tepelné pojistky.
	Nízká teplota okolí	Chod zařízení závisí na podmínkách a počasí.
	Nízká teplota vody	Chod zařízení závisí na teplotě vstupní vody.
	Nízkonapěťová instalace	Ujistěte se, že je instalace napájena napětím o hodnotě uvedené na štítku.
	Chyba tepelného čerpadla	Zkontrolujte zobrazené chyby na ovladači.
Zablokovaný výparník	Vyčistěte výparník	
Zablokovaný ventilátor	Zkontrolujte stav ventilátoru (prach, kabel, ...)	

Problém	Možná příčina	Jak postupovat
Protékající pojistný ventil	Absence nebo nesprávná velikost expanzní nádoby (není-li netěsnost kontinuální)	Instalace nebo správný tlak v expanzní nádobě
	Vysoký tlak vody (pokud je netěsnost kontinuální)	Zkontrolujte redukční tlakový ventil (je-li nainstalovaný) Nainstalujte redukční tlakový ventil (není-li nainstalovaný)
Spotřeba proudu je abnormálně vysoká a konstantní	Netěsnost nebo zablokování obvodu chladiva	Zkontrolujte, zda není potrubí poškozeno Použijte zařízení vhodné ke kontrole netěsností v okruhu
	Nepříznivé podmínky prostředí	
Elektrický dohřev nefunguje	Bezpečnostní termostat ZAP	Zkontrolujte stav tepelné pojistky
	Vadný elektrický ohřev	Zkontrolujte elektrický ohřev
Nepříjemný zápach	Nepřítomnost sifonu nebo není v sifonu voda	Nainstalujte a ujistěte se, že je v sifonu voda
Neodtékající kondenzát	Zablokovaný odtokový okruh	Očistěte kondenzační okruh
	Odtoková trubka zanesená	Zkontrolujte odtokovou trubku

## 10 ÚDRŽBA ZAŘÍZENÍ



Před prováděním jakékoliv údržby na zařízení se ujistěte, že není zařízení pod napětím!  
Počkejte až na úplné zastavení ventilátoru.

### NEBEZPEČÍ

S chladivem **R134a** v zařízení může manipulovat **POUZE** kvalifikovaný technik.



Třebaže je chladivo v chladicím okruhu ekologické, nesmí být vypouštěno volně do okolí.

Musí být zajištěna ekologická likvidace.

## 10.1 OBECNÁ ÚDRŽBA



S chladivem v zařízení může manipulovat **POUZE** kvalifikovaný chladicí technik s platným oprávněním.

### NEBEZPEČÍ

V průběhu životnosti zařízení musí uživatel provádět obecnou kontrolu zařízení v závislosti na místě instalace zařízení:

- Povrchové čištění zařízení a okolních prostor vlhkým hadrem.
- Vizuální kontrola celého zařízení za účelem detekce možného prosakování a mechanického poškození zařízení.

## 10.2 VYPUŠTĚNÍ VODY ZE ZÁSObNÍKU



Nezapomeňte, že voda v zásobníku ohřevu teplé vody **může mít vysokou teplotu**, a proto může hrozit riziko opaření.

Před vyprázdněním zásobníku ohříváče teplé vody ~~nechejte~~ teplotu vody klesnout na úroveň, při které již k opaření nemůže dojít.

### NEBEZPEČÍ

Jakmile bude teplota vody na bezpečné úrovni, při které již k opaření nemůže dojít, postupujte následovně:

- Odpojte systém od napájení
- Uzavřete přívodní ventil studené vody a otevřete kohoutek horké vody
- Otevřete vypouštěcí ventil systému

## 10.3 HOŘČÍKOVÁ ANODA

Toto zařízení je vybaveno hořčíkovou anodou, která společně s použitými materiály v nádobě zajišťuje účinnou ochranu proti korozi. Vnitřní smaltovaný povrch nádrže zajistí účinnou ochranu proti korozi, která přispívá k udržení kvality vody v rámci hygienických parametrů.

## 10.4 ČIŠTĚNÍ FILTRU REDUKČNÍHO VENTILU

Pro pravidelné čištění filtru redukčního ventilu postupujte takto:

- Uzavřete přívod vody.
- Otáčejte proti směru chodu hodinových ručiček, dokud nebude pružina pod napětím
- Sejměte kliku
- Vyměňte filtr a očistěte jej.

## 10.5 ODVOD KONDENZÁTU

Nezapomeňte v rámci rutinní údržby a čištění systému zkontrolovat systém vypouštění kondenzátu a odkapávací táč. Očistěte použitý odkapávací táč, protože může obsahovat nahromaděný prach z vnějších prostor, což může blokovat odtok kondenzátu odtokovými otvory. Ujistěte se, že jsou otvory a výstupní potrubí kondenzátu průchozí.

## 10.6 ČIŠTĚNÍ VZDUCHOTECHNICKÉHO OKRUHU

Ujistěte se, že nejsou filtry sání vzduchu zanesené. Kontrolujte je přinejmenším jednou ročně.

Na výparníku se mohl usadit prach. Také jej očistěte; pozor na lamely.



Lamely výparníku jsou velice tenké a ostré, hrozí riziko zranění.

Pozor, ať lamely výparníku nepoškodíte.

### NEBEZPEČÍ

## 10.7 TEPELNÁ POJISTKA

Tepelná pojistka je deaktivována při každém nestandardním stavu v systému, takže pokaždé, když ji chcete aktivovat, je nutné určit problém, který vedl k jejímu vypnutí.

Pokud nejste schopni určit, co se stalo a tepelná pojistka je stále deaktivovaná, kontaktujte pro vyřešení problému servisního technika.

# 11 LIKVIDACE OBALOVÉHO MATERIÁLU A NEFUNKČNÍHO VÝROBKU

Za obal, ve kterém byl výrobek dodán, byl uhrazen servisní poplatek za zajištění zpětného odběru a využití obalového materiálu. Servisní poplatek byl uhrazen dle zákona č. 477/2001 Sb. ve znění pozdějších předpisů u firmy EKO-KOM a.s. Klientské číslo firmy je F06020274. Obaly z ohřívače vody odložte na místo určené obcí k ukládání odpadu. Vyřazený a nepoužitelný výrobek s obsahem chladiva R134a v zařízení může demontovat POUZE kvalifikovaný technik. Po ukončení provozu a demontáži dopravte do střediska recyklace odpadů (sběrný dvůr) nebo kontaktujte výrobce.



15-1-2024

