

# NÁVOD NA OBSLUHU A INŠTALÁCIU



## AKUMULAČNÉ NÁDRŽE

UKV 300  
UKV 500



Družstevní závody Dražice - strojírna s.r.o.  
Dražice 69, 294 71 Benátky nad Jizerou  
tel: +420 / 326 370 990  
fax: +420 / 326 370 980  
e-mail: [prodej@dzd.cz](mailto:prodej@dzd.cz)

 **DRAŽICE**  
ČLEN SKUPINY **NIBE**

# OBSAH

1	POPIS .....	4
2	NÁVRH VHODNÉHO OBJEMU A INŠTALÁCIA NÁDRŽE.....	4
3	TECHNICKÉ PARAMETRE.....	5
4	ROZMĚRY A PŘIPOJENÍ .....	6
5	LIKVIDACE OBALOVÉHO MATERIÁLU A NEFUNKČNÍHO VÝROBKU .....	7

# PRED INŠTALÁCIOU NÁDRŽE SI POZORNE PREČÍTAJTE TENTO NÁVOD!

Vážení zákazníci,

Družstevní závody Dražice - strojírna s.r.o. Vám děkují za rozhodnutí používat výrobek naší značky.



Výrobek nie je určený na ovládanie

- a) osobami (vrátane detí) so zníženými fyzickými, zmyslovými alebo duševnými schopnosťami alebo
- b) s nedostatočnými znalosťami a skúsenosťami, ak nie sú pod dozorom zodpovednej osoby alebo ak neboli riadne preškolené.

Výrobca si vyhradzuje právo na technickú zmenu výrobku.

Výrobek odporúčame používať vo vnútornom prostredí s teplotou vzduchu +2 °C až +45 °C a s relatívnou vlhkosťou max. 80%.

Spoľahlivosť a bezpečnosť výrobku preveril Strojírenský zkušební ústav v Brne.

Vyrobené v Českej republike.

## Význam piktogramov použitých v návode



**Dôležité informácie pre užívateľov zásobníka.**



**Odporúčenie výrobcu, ktorého dodržiavanie Vám zaručí bezproblémovú prevádzku a dlhodobú životnosť výrobku.**



**POZOR!**  
**Dôležité upozornenie, ktoré musíte dodržať.**

# 1 POPIS

UKV sú akumulčné nádrže určené na doplnenie objemu vykurovacej vody vo vykurovacích systémoch s tepelnými čerpadlami, a to aj pre tepelné čerpadlá s možnosťou chladenia. Použitím akumulčných nádrží UKV dosiahnete absolútne plynulú prevádzku tepelného čerpadla, eliminuje sa počet štartov kompresora tepelného čerpadla a predlžuje sa životnosť tepelného čerpadla.

Nádrže sa vyrábajú v objemoch 300, 500 litrov. Nádrže sú vyrábané z ocele, bez úpravy vnútorného povrchu. Jednotlivé verzie sú ďalej vybavené dvoma nátrubkami G 1½" mm s možnosťou inštalovať el. výhrevné teleso radu TJ 6/4". Izoláciu nádrží tvorí polyuretánová pena s hrúbkou 50 mm. Na nádrž je nasadený plastový plášť (tvrdý polystyrén).

## 2 NÁVRH VHODNÉHO OBJEMU A INŠTALÁCIA NÁDRŽE

Návrh optimálnej veľkosti akumulčnej nádrže robí projektant alebo osoba s dostatočnými znalosťami na projektovanie vykurovacích sústav.

Montáž robí špecializovaná firma alebo osoba, ktorá montáž potvrdí v záručnom liste.

### Zásady inštalácie:



Akumulčná nádrž UKV je konštruovaná ako stacionárna na zvislú montáž na pevnú podlahu. Nádrže nie sú určené na ukladanie teplej úžitkovej vody.



**Prístroj sa musí namontovať na takom mieste, s ktorým možno ako s vhodným počítať, t.j., že zariadenie musí byť bez problémov prístupné kvôli prípadne potrebnej údržbe, oprave alebo eventuálnej výmene.**

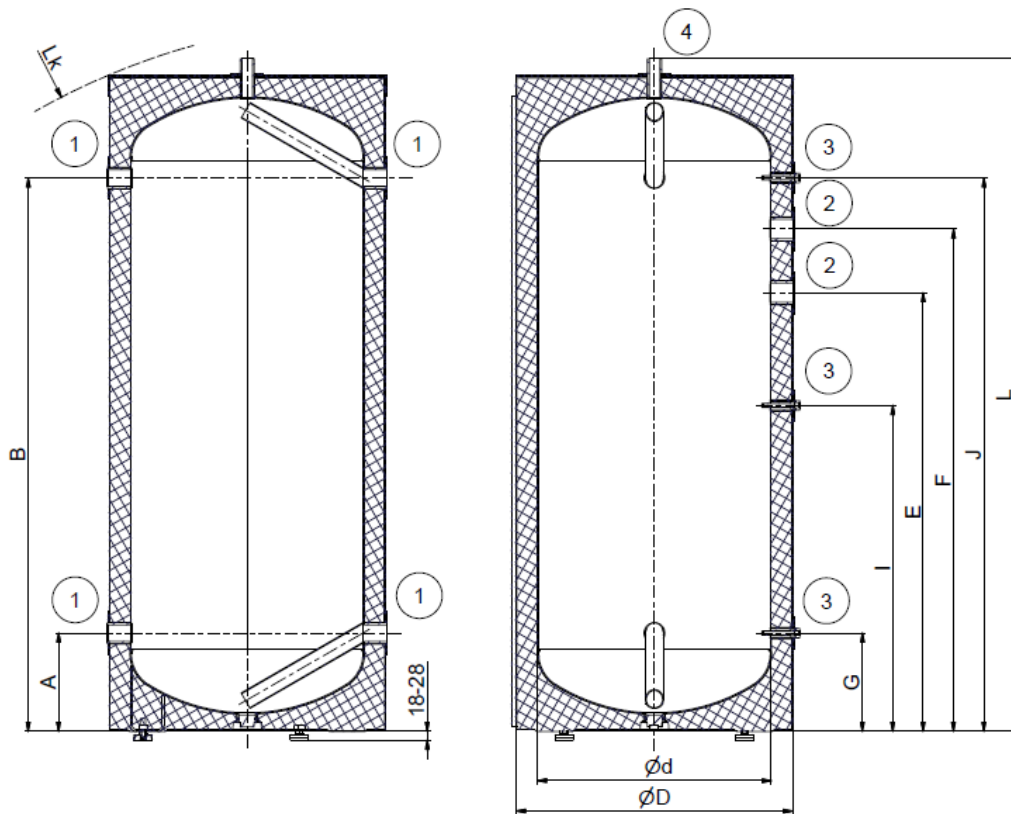
### 3 TECHNICKÉ PARAMETRE

MODEL		UKV 300	UKV 500
OBJEM NÁDRŽE	l	316	470
VONKAJŠÍ PRIEMER NÁDRŽE S IZOLÁCIU	mm	650	700
VÝŠKA NÁDRŽE BEZ IZOLÁCIE	mm	1580	1937
MAXIMÁLNI TLAK NÁDRŽE	bar	6	6
MIN. TEPLOTA VYKUROVACEJ VODY V NÁDRŽI	°C	5	5
MIN. TEPLOTA VYKUROVACEJ VODY V NÁDRŽI	°C	80	80
TRIEDA ENERGETICKEJ ÚČINNOSTI		C	C
STATICKÁ STRATA	W	79	96

Tabuľka 1

# 4 ROZMĚRY A PŘIPOJENÍ

UKV 300

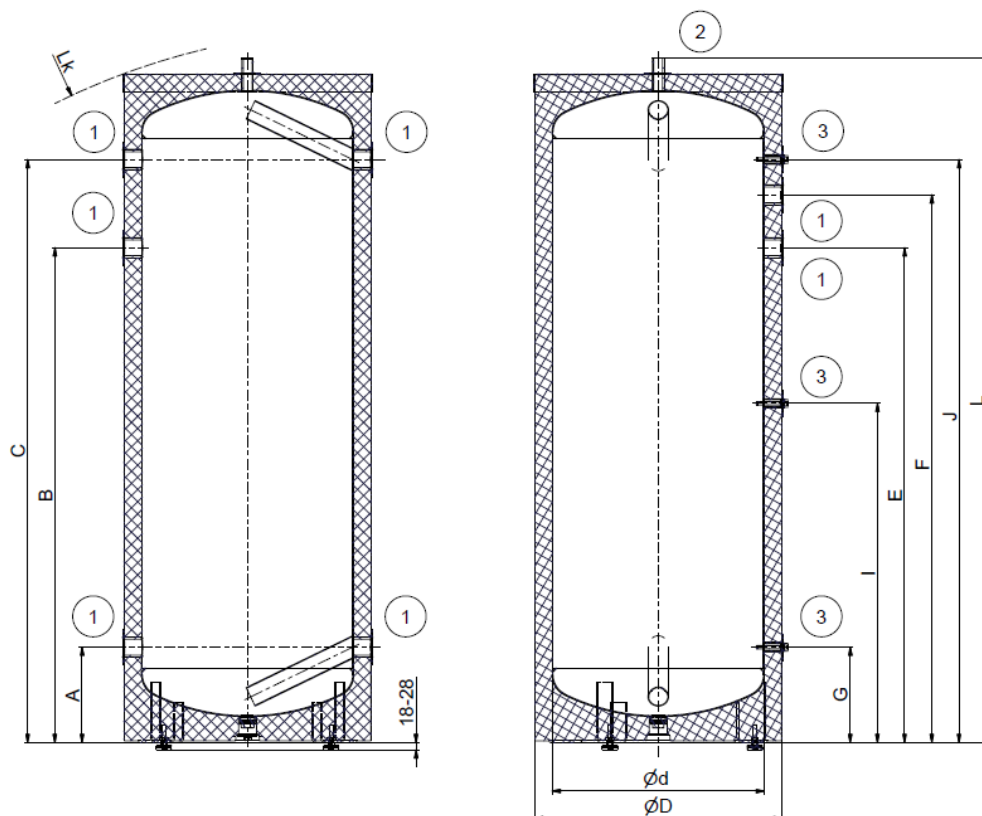


Obrázok 1

①	G 1 1/4" vnitorné
②	G 1 1/2" vnitorné
③	G 1/2" vnitorné
④	G 1" vonkajšie

A	B	d	D	E	F	G	I	J	L	Lk
230	1300	550	650	1030	1180	230	766	1300	1580	1610

Tabuľka 2



Obrázok 2

①	1 1/2" vnútorné
②	1" vonkajšie
④	1/2" vnútorné

A	B	C	d	D	E	F	G	I	J	L	Lk
270	1400	1650	600	700	1400	1550	270	960	1650	1937	1980

Tabuľka 3

## 5 LIKVIDACE OBALOVÉHO MATERIÁLU A NEFUNKČNÍHO VÝROBKU

Za obal, v ktorom bol výrobok dodaný, bol uhradený servisný poplatok za zabezpečenie spätného odberu a využitie obalového materiálu. Servisný poplatok bol uhradený podľa zákona u firmy NATUR PACK, a.s. Klientske číslo firmy je 00230. Obaly z ohrievača vody odložte na miesto, ktoré obec určila na ukladanie odpadu. Vyradený a nepoužiteľný výrobok po ukončení prevádzky demontujte a dopravte do strediska recyklácie odpadov (zberný dvor) alebo kontaktujte výrobcu.



16-2-2023