

# NÁVOD NA OBSLUHU A INŠTALÁCIU

## AKUMULAČNÁ NÁDRŽ

NAD 50 v1  
NAD 100 v1  
NAD 250 v1



Družstevní závody Dražice - strojírna s.r.o.  
Dražice 69, 294 71 Benátky nad Jizerou  
tel.: +420 / 326 370 990  
fax: +420 / 326 370 980  
e-mail: [prodej@dzd.cz](mailto:prodej@dzd.cz)

 **DRAŽICE**  
ČLEN SKUPINY **NIBE**

# OBSAH

1	POPIS .....	3
2	NÁVRH VHODNÉHO OBJEMU A INŠTALÁCIA NÁDRŽE.....	3
3	TECHNICKÉ PARAMETRE.....	4
4	INFORMAČNÝ LIST .....	4
5	ROZMERY A PRIPOJENIE .....	5
6	LIKVIDÁCIA OBALOVÉHO MATERIÁLU A NEFUNKČNÉHO VÝROBKU.....	7

## PRED INŠTALÁCIOU NÁDRŽE SI POZORNE PREČÍTAJTE TENTO NÁVOD!

Vážený zákazník,

Družstevní závody Dražice - strojírna, s.r.o. vám ďakujú za rozhodnutie používať výrobok našej značky.

Výrobca si vyhradzuje právo na technickú zmenu výrobku.



# 1 POPIS

Akumulačné nádrže slúžia na uskladňovanie prebytočnej energie od zdroja tepla. Zdrojom tepla môže byť tepelné čerpadlo, kotol na tuhé palivo, krbová vložka a pod.

Nádrže typu NAD slúžia len na akumuláciu tepla vo vykurovacom systéme, prevádzkovým médiom je vykurovacia voda. Začlenenie akumuláčnej nádrže do vykurovacieho systému so zdrojom tepla zabezpečuje ideálny chod zdroja tepla za priaznivých teplotných podmienok. Hlavným prínosom je optimalizácia chodu zdroja tepla (napr. s maximálnou účinnosťou), keď je nespotrebované teplo akumulované v nádrži.

Nádrže sú vyrobené z oceľového plechu a testované s 1,5-násobkom hodnoty prevádzkového tlaku, bez vnútornej povrchovej úpravy. NAD 50 v1, NAD 100 v1 a NAD 250 v1 sú izolované bezfreónovou tvrdou polyuretánovou penou o hrúbke 42 mm, ktorá má výbornú izolačnú schopnosť. Vrchný plášť je plechový, opatrený povrchovou úpravou práškovým lakom.

## Podmienky inštalácie

NAD 50 v1 a NAD 100 v1 je stacionárna i závesná akumuláčna nádrž pre zvislú inštaláciu na pevný, dostatočne nosný podklad či stenu. NAD 250 v1 je len stacionárna nádrž pre zvislú inštaláciu na pevný a dostatočne nosný podklad.

**Akumulačné nádrže NAD 50 v1, NAD 100 v1 a NAD 250 v1 nemožno používať na akumuláciu TV - pitnej vody.**

# 2 NÁVRH VHODNÉHO OBJEMU A INŠTALÁCIA NÁDRŽE

Návrh objemu akumuláčnej nádrže robí projektant kúrenia alebo osoba dostatočne kvalifikovaná na navrhovanie vykurovacích systémov.

Inštaláciu NAD 50 v1, NAD 100 v1 i NAD 250 v1 musí urobiť špecializovaný inštalatér, ktorý túto skutočnosť potvrdí pečiatkou do záručného listu.



**Prístroj sa musí namontovať na takom mieste, s ktorým možno ako s vhodným počítať, t.j., že zariadenie musí byť bez problémov prístupné kvôli prípadne potrebnej údržbe, oprave alebo eventuálnej výmene.**

**Medzi poisťovacou armatúrou vykurovacieho okruhu a akumuláčnou nádržou nesmie byť umiestnená žiadna uzavieracia armatúra!!**

### 3 TECHNICKÉ PARAMETRE

		NAD 50 v1	NAD 100 v1	NAD 250 v1
<b>PRIEMER NÁDRŽE</b>	mm	524	584	584
<b>VÝŠKA</b>	mm	561	803	1568
<b>MAXIMÁLNY PREVÁDZKOVÝ TLAK</b>	bar	3	3	3
<b>MAXIMÁLNA TEPLOTA VYKUROVACEJ VODY</b>	°C	90	90	90
<b>MAX. VÝKON PRÍDAVNÉHO VÝHREVNÉHO TELESA TJ 6/4"</b>	kW	3,3*	6	6

\* Do nádrže je použiteľná len táto varianta.

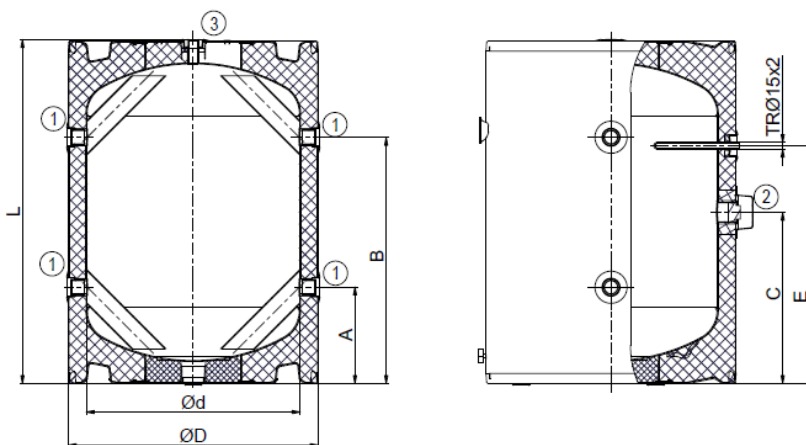
### 4 INFORMAČNÝ LIST

		NAD 50 v1	NAD 100 v1	NAD 250 v1
<b>TRIEDA ENERGETICKEJ ÚČINNOSTI</b>		B	B	C
<b>STATICKÁ STRATA</b>	W	31	41	88
<b>OBJEM ZÁSOBNÍKA</b>	l	50	120	265

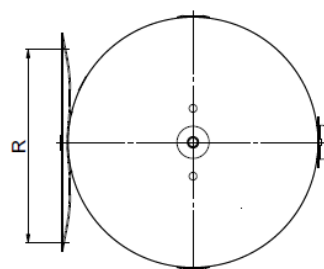
## 5 ROZMERY A PRIPOJENIE

NAD 50 v1

NAD 100 v1



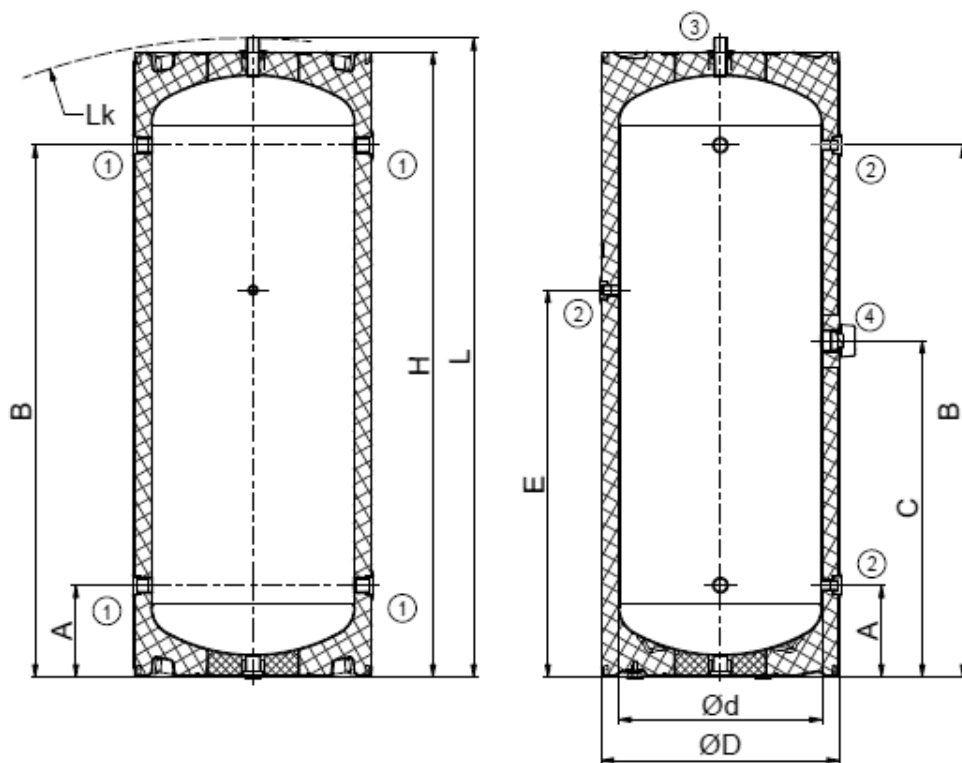
1. Vstup/výstup vykurovacej vody
  2. Vstup pre inštaláciu elektrického ohrevného telesa TJ 6/4"
  3. Odvzdušnenie
- R - Rozstup univerzálneho závesu



①	G 1" vnútorné
②	G 1 1/2" vnútorné
③	G 1/2" vnútorné

	NAD 50 v1	NAD 100 v1
<b>A</b>	215	225
<b>B</b>	345	575
<b>C</b>	265	400
<b>d</b>	440	500
<b>D</b>	524	584
<b>E</b>	365	555
<b>L</b>	561	803
<b>R</b>	300-310	300-310
	350-372	350-372
	432-468	432-468

## NAD 250 v1



1. Vstup/výstup vykurovacej vody
2. Vypúšťanie vykurovacej vody
3. Vstup/výstup vykurovacej vody
1. Vstup pre inštaláciu elektrického ohrevného telesa TJ 6/4"

①	G 1" vnútorné
②	G 1/2" vnútorné
③	G 1" vonkajšie
④	G 1 1/2" vnútorné

NAD 250 v1	
A	225
B	1305
C	825
d	500
D	584
E	950
H	1535
L	1570
Lk	1605

### Odporúčanie

Pred uvedením do prevádzky odporúčame, obehové čerpadlo vykurovacieho okruhu ponechať v chode najmenej v trvaní 24 hodín. Prípadné nečistoty zo systému sa zachytia vo filtri. Po vyčistení filtra je systém plne prevádzkyschopný.

## 6 LIKVIDÁCIA OBALOVÉHO MATERIÁLU A NEFUNKČNÉHO VÝROBKU

Za obal, v ktorom bol dodaný ohrievač vody, bol uhradený servisný poplatok na zaistenie spätného odberu a využitia obalového materiálu. Servisný poplatok bol uhradený podľa zákona firme NATUR-PACK. Klientske číslo firmy je 00230. Obaly z ohrievača vody odložte na obcou určené miesto na ukladanie odpadu. Vyradený a nepoužiteľný ohrievač po skončení prevádzky demontujte a dopravte do zberných surovín, alebo na miesto zberu veľkoobjemového odpadu.



11-2-2022