

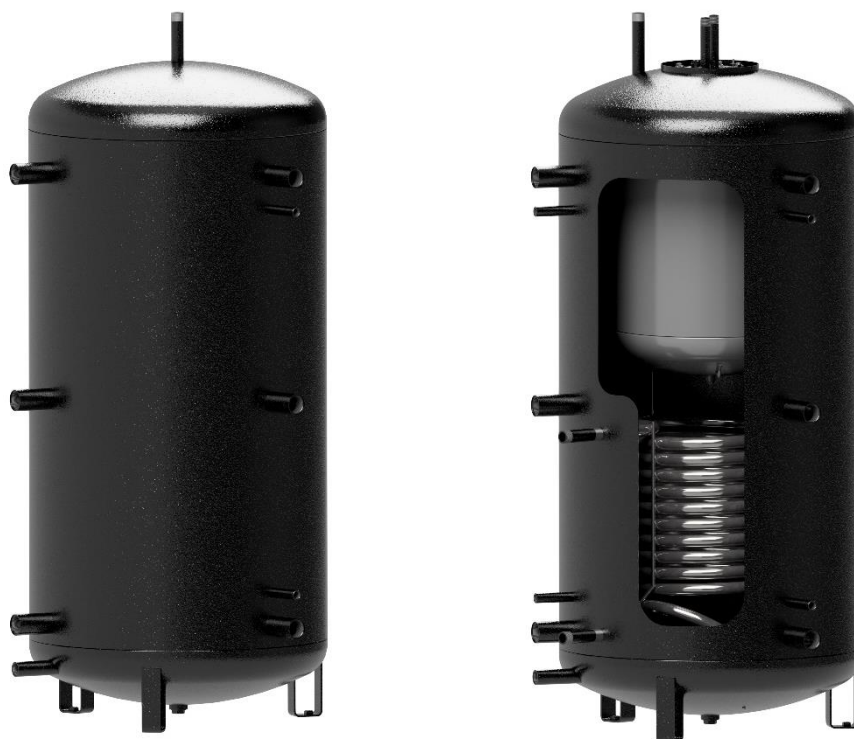
# NÁVOD NA OBSLUHU A INŠTALÁCIU

## AKUMULAČNÉ NÁDRŽE

**NADS 800 v3**

**NADOS 800/140 v1**

**NADOS 800/140 v2**



Družstevní závody Dražice - strojírna s.r.o.  
Dražice 69, 294 71 Benátky nad Jizerou  
tel: +420 / 326 370 911  
e-mail: [info@dzd.cz](mailto:info@dzd.cz)

 **DRAŽICE**  
ČLEN SKUPINY **NIBE**

[www.dzd.cz](http://www.dzd.cz)

Tradície od roku 1956

# OBSAH

1	POPIS .....	4
2	NÁVRH VHODNÉHO OBJEMU A INŠTALÁCIA NÁDRŽE.....	4
3	TECHNICKÉ PARAMETRE.....	5
4	DÔLEŽITÉ UPOZORNENIA .....	6
5	TECHNICKÝ POPIS .....	7
6	ROZMERY A PRIPOJENIE .....	8
7	LIKVIDÁCIA OBALOVÉHO MATERIÁLU A NEFUNKČNÉHO VÝROBKU.....	11

## PRED INŠTALÁCIOU NÁDRŽE SI POZORNE PREČÍTAJTE TENTO NÁVOD!

Vážený zákazník,

Družstevní závody Dražice - strojírna s.r.o. Vám ďakujú za rozhodnutie používať výrobok našej značky.



Výrobok nie je určený na ovládanie

- a) osobami (vrátane detí) so zníženými fyzickými, zmyslovými alebo duševnými schopnosťami alebo
- b) s nedostatočnými znalosťami a skúsenosťami, ak nie sú pod dozorom zodpovednej osoby alebo ak neboli riadne preškolené.

Výrobca si vyhradzuje právo na technickú zmenu výrobku.

Výrobok odporúčame používať vo vnútornom prostredí s teplotou vzduchu +2 °C až +45 °C a s relatívnou vlhkosťou max. 80%.

Spoľahlivosť a bezpečnosť výrobku preveril Strojírenský zkušební ústav v Brne.

Vyrobené v Českej republike.

### Význam piktogramov použitých v návode



**Dôležité informácie pre užívateľov zásobníka.**



**Odporúčenie výrobcu, ktorého dodržiavanie Vám zaručí bezproblémovú prevádzku a dlhodobú životnosť výrobku.**



**POZOR!**  
**Dôležité upozornenie, ktoré musíte dodržať.**

# 1 POPIS

Akumulačné nádrže slúžia na akumuláciu prebytočného tepla od jeho zdroja. Zdrojom môže byť kotol na tuhé palivá, tepelné čerpadlo, solárne kolektory, krbová vložka, atď.

Nádrže typu NADS slúžia len na ukladanie tepla vo vykurovacom systéme. Nádrže typu NADOS ešte umožňujú ohrev alebo predhrievanie TÚV vo vnútornej nádobe. Zaradenie akumuláčnej nádrže do vykurovacieho systému s kotlom na tuhé palivá umožňuje optimálny chod kotla na priaznivej teplote pri prevádzke kotla. Prínos je hlavne v období optimálneho chodu (t.j. s maximálnou účinnosťou), keď sa prebytočné neodobrané teplo akumuluje v nádrži.

Nádrže aj prípadné trubkové výmenníky sa vyrábajú z ocele, bez úpravy vnútorného povrchu, vonkajší povrch nádrže je opatrený ochranným náterom. Nádrže sa vyrábajú v objemu 800 litrov. Jednotlivé verzie sú ďalej vybavené trubkovým výmenníkom, každý s plochou 1,5 m<sup>2</sup>.

Typ NADOS umožňuje priamy ohrev úžitkovej vody (TÚV) vo vnútornej smaltovanej nádobe alebo jej predhrievanie pre ďalší ohrievač vody. Zapojenie s kotlom väčšinou umožňuje priamy ohrev TÚV vo vnútornej nádrži na požadovanú teplotu, naopak, zapojenie na solárne kolektory alebo tepelné čerpadlo TÚV len predhrieva a treba zaradiť ďalší, napr. elektrický ohrievač, ktorý dohreje vodu na požadovanú teplotu alebo do akumuláčnej nádoby namontovať elektrické dohrievanie, ktoré umožňuje el. ohrevná jednotka TJ 6/4". Nádrže sú vybavené snímateľnou 80 mm hrubou a

Nádrže nie sú určené na ukladanie TÚV – teplej úžitkovej vody.

## 2 NÁVRH VHODNÉHO OBJEMU A INŠTALÁCIA NÁDRŽE

Návrh optimálnej veľkosti akumuláčnej nádrže robí projektant alebo osoba s dostatočnými znalosťami na projektovanie vykurovacích sústav.

Montáž robí špecializovaná firma alebo osoba, ktorá montáž potvrdí v záručnom liste.



Pri uvádzaní do prevádzky treba najprv napustiť vodu do vnútornej nádoby na TÚV a udržiavať v nej prevádzkový tlak, až potom napúšťať vykurovacou vodou vonkajšiu akumuláčnú nádrž, inak hrozí poškodenie výrobku!



Výrobca výslovne upozorňuje na správny postup pri skúšaní tesnosti vykurovacieho okruhu (radiátorov, spojov potrubia, podlahového kúrenia atď.) pri zapojení akumuláčnej nádrže. Nesmie dochádzať k zvyšovaniu tlaku v priestore vykurovacej vody akumuláčnej nádrže nad maximálny prevádzkový tlak 0,3 MPa, pri zvyšovaní tlaku ohrevného systému na vyšší než maximálny prevádzkový tlak môže dôjsť k trvalému poškodeniu vnútornej smaltovanej nádoby!

### 3 TECHNICKÉ PARAMETRE

TYPY		NADOS 800/140v1 NADOS 800/140v2
OBJEM NÁDRŽE	l	775
OBJEM ZÁSOBNÍKA PRE OHREV TV	l	140
HMOTNOSŤ BEZ IZOLÁCIE	kg	128 155
MAXIMÁLNY TLAK V NÁDOBE	bar	3
MAXIMÁLNY TLAK V ZÁSOBNÍKU TV	bar	6
MAXIMÁLNY TLAK VO VÝMENNÍKU	bar	10
MAXIMÁLNA PREVÁDZKOVÁ TEPLOTA V NÁDOBE	°C	90
MAXIMÁLNA PREVÁDZKOVÁ TEPLOTA V ZÁSOBNÍKU TV	°C	90
MAXIMÁLNA PREVÁDZKOVÁ TEPLOTA VO VÝMENNÍKU	°C	- 110
TEPLOZMENNÁ PLOCHA VÝMENNÍKA	m <sup>2</sup>	- 1,5
OBJEM VÝMENNÍKA	l	- 10,5
VÝDATNOSŤ TEPLEJ VODY 40°C PRI TEPLOTE ZÁSOBNÍKA 53°C A VSTUPNEJ VODY 15°C / PRIETOK TV	l/(l/min)	* 495/5
VÝDATNOSŤ TEPLEJ VODY 40°C PRI TEPLOTE ZÁSOBNÍKA 80°C A VSTUPNEJ VODY 15°C / PRIETOK TV	l/(l/min)	* 1175/5
MAX. VÝKON EL. OHREVNÉHO TELESA RADU TJ 6/4"	kW	1 x 3,75 + 2 x 9 1 x 3,75 + 1 x 9
TRIEDA ENERGETICKEJ ÚČINNOSTI		C
STATICKÁ STRATA	W	116

\* hodnota odvozená výpočtom

Tabuľka 1

TYPY	NADS 800 v3	
OBJEM NÁDRŽE	l	775
HMOTNOSŤ BEZ IZOLÁCIE	kg	100
MAXIMÁLNY TLAK V NÁDOBE	bar	3
MAXIMÁLNA PREVÁDZKOVÁ TEPLOTA V NÁDOBE	°C	90
MAX. VÝKON EL. OHREVNÉHO TELESA RADU TJ 6/4"	kW	1 x 3,75 + 3 x 9
TRIEDA ENERGETICKEJ ÚČINNOSTI	C	
STATICKÁ STRATA	116	

Tabuľka 2

## 4 DÔLEŽITÉ UPOZORNENIA

Zapojenie vnútornej nádoby na TÚV musí byť v súlade s ČSN 060830, teda na vstupe studenej vody je nutný poistný ventil.



Pred uvedením do prevádzky odporúčame spustiť vykurovací okruh a vyčistiť prípadné nečistoty, ktoré sú zachytené vo filtri, potom je systém plne funkčný.



**Prístroj sa musí namontovať na takom mieste, s ktorým možno ako s vhodným počítať, t.j., že zariadenie musí byť bez problémov prístupné kvôli prípadne potrebnej údržbe, oprave alebo eventuálnej výmene.**

**Medzi poistovacou armatúrou vykurovacieho okruhu a akumuláčnou nádržou nesmie byť umiestnená žiadna uzavieracia armatúra!!**



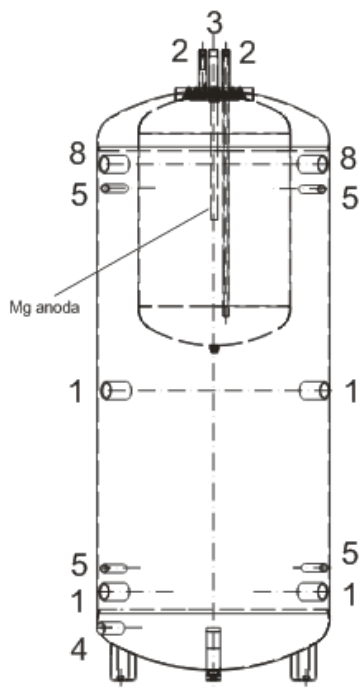
Odporúčaný prevádzkový tlak v okruhu teplej vody 0,4 MPa.

Zásobník sa môže používať výlučne v súlade s podmienkami uvedenými na výkonovom štítku a pokynmi pre elektrické zapojenie. Okrem zákonne uznaných národných predpisov a noriem sa musia dodržiavať aj podmienky pre pripojenie, stanovené miestnymi elektrárňami a vodárňami, ako aj návod na montáž a obsluhu.

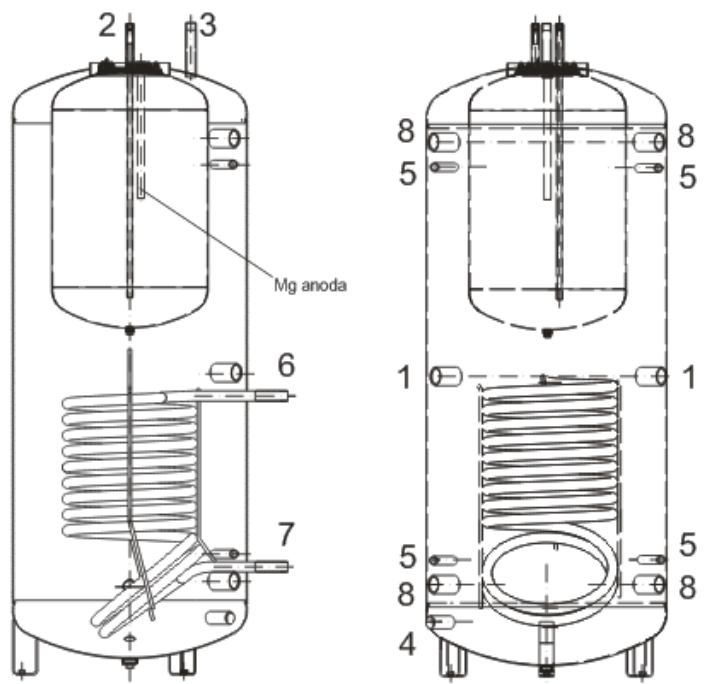
Ak zásobník nepoužívate dlhší čas než 24 hodín, príp. ak je objekt s ohrievačom bez prítomnosti ľudí, zavrite prívod studenej vody do zásobníka.

# 5 TECHNICKÝ POPIS

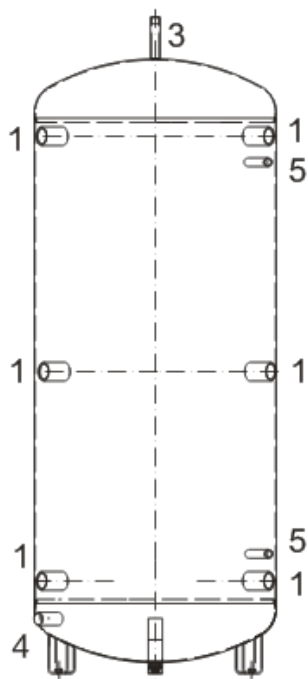
**NADOS 800/140 v1**



**NADOS 800/140 v2**



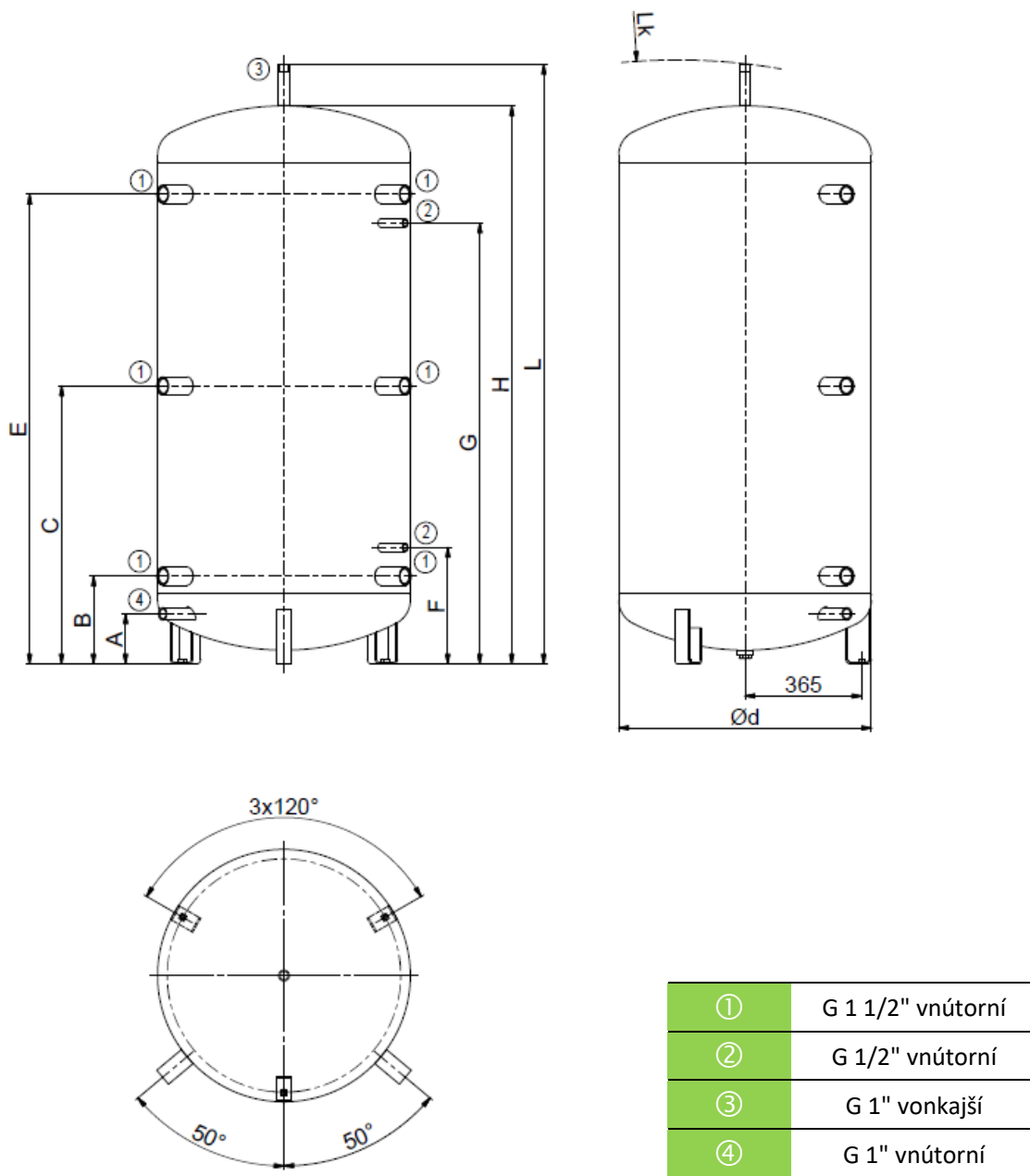
**NADS 800 v3**



- |    |   |                 |
|----|---|-----------------|
| 1. | Vstupy a výstupy do aku. nádoby, možno namontovať teleso TJ vnútorný G 1 ½" |                 |
| 2. | Vstup a výstup zásobníka TUV  | vonkajší G 3/4" |
| 3. | Výstup aku. teplej vody (odvzdušnenie)                                      | vonkajší G 1"   |
| 4. | Výstup vody z aku. nádoby (vratná voda)                                     | vnútorný G 1"   |
| 5. | Objímka pre senzory (teplomér, termostat)                                   | vnútorný G ½"   |
| 6. | Vstup vykurovacej vody  | vonkajší G 1"   |
| 7. | Výstup vykurovacej vody   | vonkajší G 1"   |
| 8. | Vstupy a výstupy do aku. nádoby   | vnútorný G 1 ½" |

# 6 ROZMERY A PRIPOJENIE

NADS 800 v3



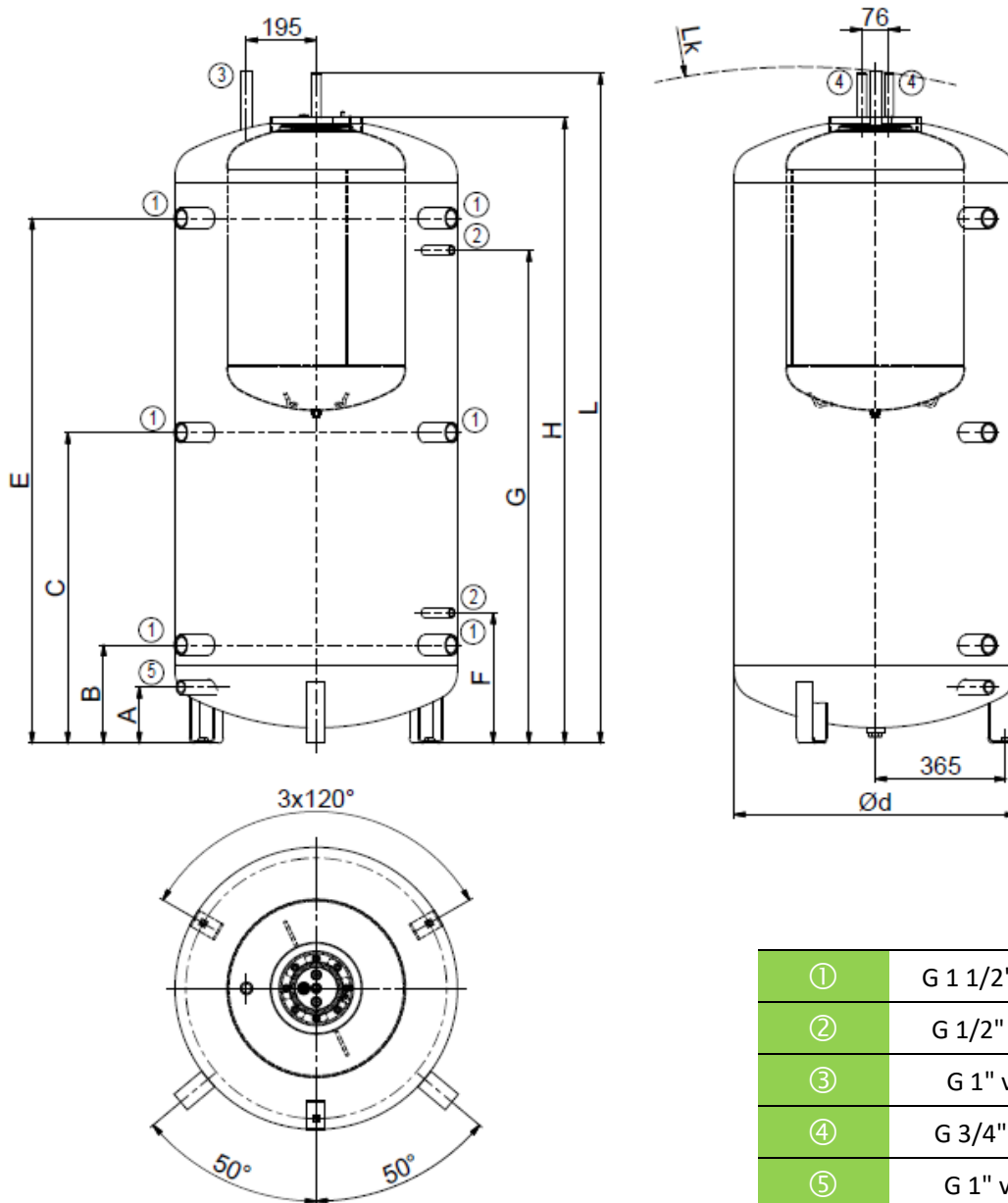
Obrázok 1

	A	B	C	d	E	F	G	H	L	Lk
<b>NADS 800 v3</b>	157	275	870	790	1470	365	1380	1750	1880	1900

Tabuľka 3



# NADOS 800/140 v1

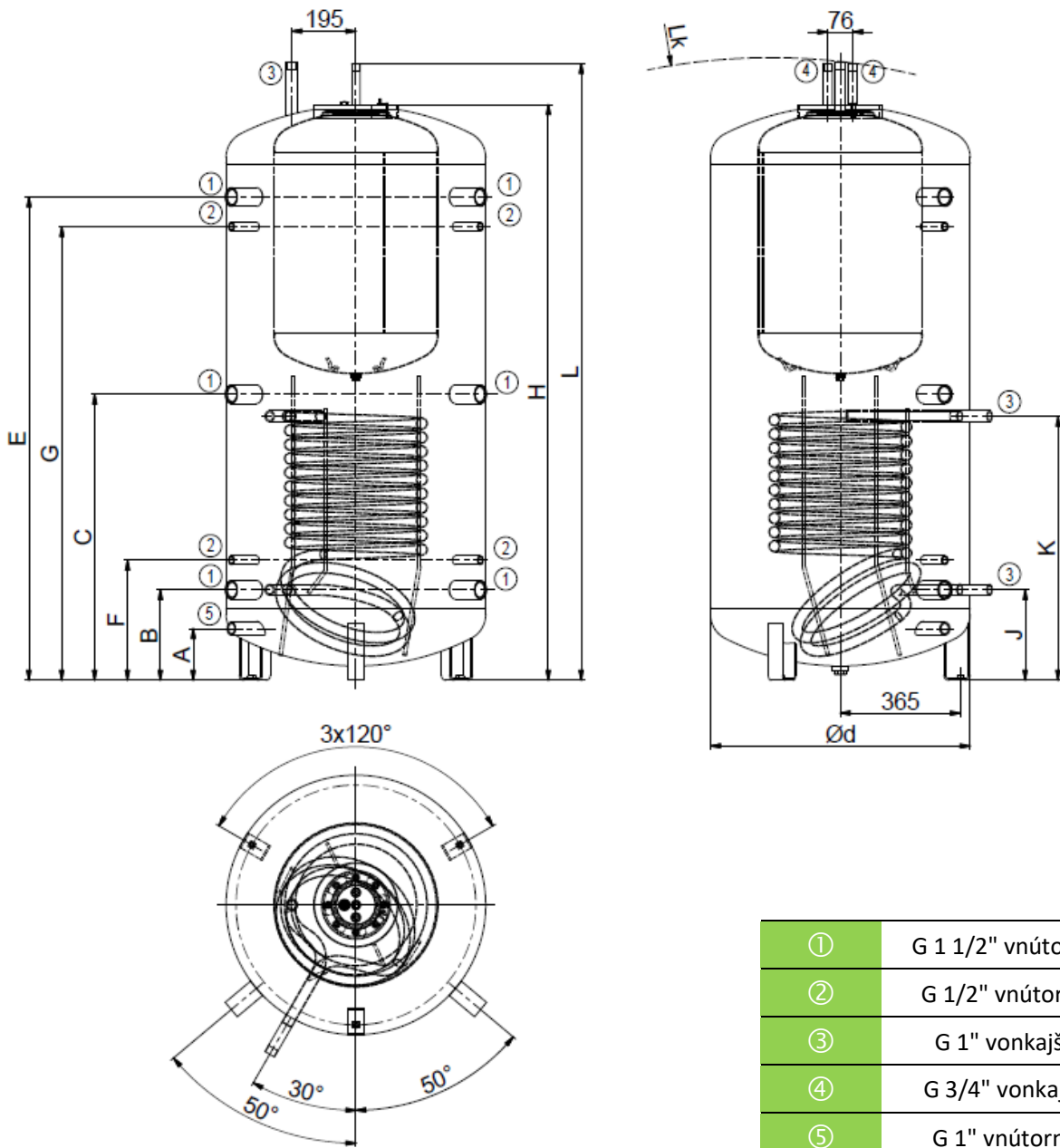


Obrázok 2

	A	B	C	d	E	F	G	H	L	Lk
<b>NADOS 800/140 v1</b>	157	275	870	790	1470	365	1380	1750	1880	1900

Tabuľka 4

NADOS 800/140 v2



Obrázok 3

	A	B	C	d	E	F	G	H	J	K	L	Lk
<b>NADOS 800/140 v2</b>	157	275	870	790	1470	365	1380	1750	275	803	1880	1900

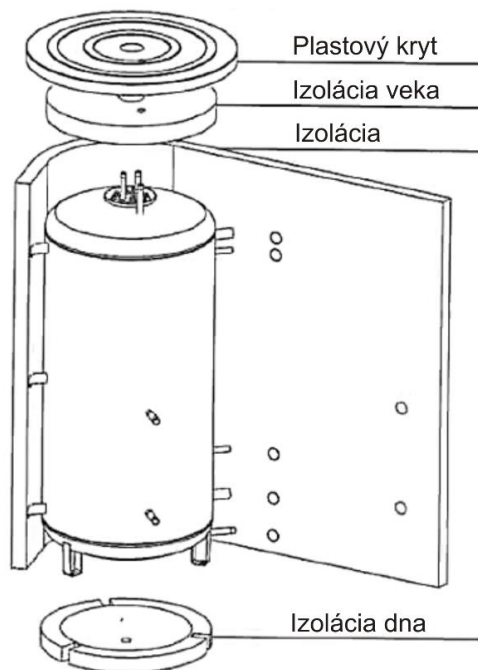
Tabuľka 5

## Tepelná izolácia NEODL LB PP

Izolácia NEODUL o hrúbke 80 mm. Súčasťou je horný kryt, kryt prírub a kryty otvorov.

**Izoláciu odporúčame nasadiť pri izbovej teplote.**

**Pri teplotách výrazne nižších ako 20 °C dochádza k zmršťovaniu izolácie, ktoré znemožňuje jej ľahkú montáž!!**



Obrázok 4

## 7 LIKVIDÁCIA OBALOVÉHO MATERIÁLU A NEFUNKČNÉHO VÝROBKU

Za obal, v ktorom bol výrobok dodaný, bol uhradený servisný poplatok za zabezpečenie spätného odberu a využitie obalového materiálu. Servisný poplatok bol uhradený podľa zákona u firmy NATUR PACK, a.s. Klientske číslo firmy je 00230. Obaly z ohrievača vody odložte na miesto, ktoré obec určila na ukladanie odpadu. Vyradený a nepoužiteľný výrobok po ukončení prevádzky demontujte a dopravte do strediska recyklácie odpadov (zberný dvor) alebo kontaktujte výrobcu.



1-1-2024