

NÁVOD NA OBSLUHU A INŠTÁLACIU

ZÁVITOVÁ ELEKTRICKÁ OHREVNÁ JEDNOTKA

TJ 6/4" E – 3,3 kW

TJ 6/4" E – 3,75 kW

TJ 6/4" E – 4,5 kW

TJ 6/4" E – 6 kW



Družstevní závody Dražice - strojírna s.r.o.
Dražice 69, 294 71 Benátky nad Jizerou
tel.: +420 / 326 370 911
e-mail: info@dzd.cz

 **DRAŽICE**
ČLEN SKUPINY **NIBE**

OBSAH

1	TECHNICKÁ ŠPECIFIKÁCIA VÝROBKU	4
1.1	POPIS FUNKCIE	4
1.2	POPIS PREVÁDZKY	4
1.3	NAPÄTIE	4
1.4	SIGNALIZÁCIA.....	4
1.5	INFORMÁCIA PRE SPOTREBITEĽOV	4
1.6	KONŠTRUKCIA A ZÁKLADNÉ ROZMERY OHRIEVAČA	5
2	PREVÁDZKOVÉ A MONTÁŽNE INFORMÁCIE.....	7
2.1	MONTÁŽ	7
2.2	ELEKTRICKÁ INŠTALÁCIA.....	8
2.2.1	ZÁKLADNÉ INFORMÁCIE PRE ELEKTRICKÚ INŠTALÁCIU	8
2.2.2	SCHÉMA ZAPOJENIA	8
2.2.3	APLIKAČNÁ SCHÉMA.....	9
2.2.4	POPIS ZAPOJENIA.....	9
2.3	OBSLUHA OHREVNEJ JEDNOTKY	10
2.4	KONTROLA, ÚDRŽBA.....	10
2.5	NAJČASTEJŠIE PORUCHY FUNKCIE A ICH PRÍČINY	11
3	DÔLEŽITÉ UPOZORNENIA	11
3.1	INŠTALAČNÉ PREDPISY	12
3.1.1	PREVÁDZKOVÝ STAV	12
3.1.2	PREVÁDZKOVÉ A PORUCHOVÉ STAVY, SIGNALIZÁCIA LED NA DPS.....	13
3.1.3	PORUCHOVÝ EXTERNÝ KONTAKT	14
3.2	NÁHRADNÉ DIELY	14
3.3	LIKVIDÁCIA OBALOVÉHO MATERIÁLU A NEFUNKČNÉHO VÝROBKU.....	14

PRED INŠTALÁCIOU PRÍSLUŠENSTVO SI PROSÍM POZORNE PREČÍTAJTE TENTO NÁVOD

Vážení zákazníci,

Družstevní závody Dražice - strojírna, s.r.o. Vám děkují za rozhodnutí používat výrobek naší značky.

Výrobek nie je určený na ovládanie

- a) osobami (vrátane detí) so zníženými fyzickými, zmyslovými alebo duševnými schopnosťami alebo
- b) s nedostatočnými znalosťami a skúsenosťami, ak nie sú pod dozorom zodpovednej osoby alebo ak neboli riadne preškolené.

Výrobca si vyhradzuje právo na technickú zmenu výrobku. Výrobok je určený na trvalý styk s pitnou vodou.

Výrobok odporúčame používať vo vnútornom prostredí s teplotou vzduchu +2 °C až +45 °C a s relatívnou vlhkosťou max. 80 %.

Spoľahlivosť a bezpečnosť výrobku preveril Strojírenský zkušební ústav v Brne.

Vyrobené v Českej republike

Význam piktogramov použitých v návode



Dôležité informácie pre užívateľov ohrievača.



Odporúčenie od výrobcu, ktorého dodržiavanie Vám zaručí bezproblémovú prevádzku a dlhú životnosť výrobku.



POZOR!
Dôležité upozornenie, ktoré treba dodržať.

1 TECHNICKÁ ŠPECIFIKÁCIA VÝROBKU

1.1 POPIS FUNKCIE

Závitová elektrická ohrevná jednotka (ohrevná jednotka) je určená výhradne na ohrev vody. Je konštruovaná ako prídavný zdroj ohrevu v ohrievačoch vody zapojených v systéme so solárnymi kolektormi. Možno ju použiť aj ako prídavný zdroj ohrevu v akumulčných nádobách. Pri dodržaní inštalčných podmienok ju možno použiť aj ako hlavný zdroj ohrevu vody.

Vodu ohrieva trubkové ohrevné teleso. V objímke je umiestnený senzor bezpečnostného termostatu. Reguláciu teploty vody robí externý regulátor, ktorý ovláda ohrev. Ohrev možno robiť v troch výkonových krokoch. V prípade poruchy ohrevu bezpečnostný termostat vypne prívod elektrickej energie na všetkých póloch.

1.2 POPIS PREVÁDZKY

Prevádzka je riadená cudzím napätím 230 VAC z nadriadeného externého regulátora, privedeného na svorku RS1, RS2, RS3. Ohrev možno robiť v troch výkonových krokoch. Napríklad pre TJ 6/4" E 6 kW: 6 kW, 4 kW, 2 kW. Ohrev jednotlivých výkonových krokov je indikovaný priesvitom zelenej farby na kryte telesa. Svieta jedna zelená kontrolka = 2kW, Svieta dve zelené kontrolky = 4kW, Svieta tri zelené kontrolky = 6kW (obrázok 2)

1.3 NAPÄTIE



Pred zásahom do elektroinštalácie treba vypnúť zdroje elektrickej energie!
A vyčkať minimálne po dobu jednej minúty.



Napätie fázy L1 je napájacie pre DPS (doska plošných spojov), ak nie je napätie L1 = regulátor nespína ohrev.

1.4 SIGNALIZÁCIA

DPS obsahuje 7 kusov LED diód (Obrázok 5, Obrázok)

Zelená farba signalizujúca „ohrev zopnutý“: LED L1, LED L2, LED L3.

Zelená farba signalizujúca napájacie napätie „spínanie prítomné“: LED PWR

Červená farba signalizujúca ovládacie cudzie „napätie prítomné“: LED RS1, LED RS2, LED RS3

1.5 INFORMÁCIA PRE SPOTREBITEĽOV

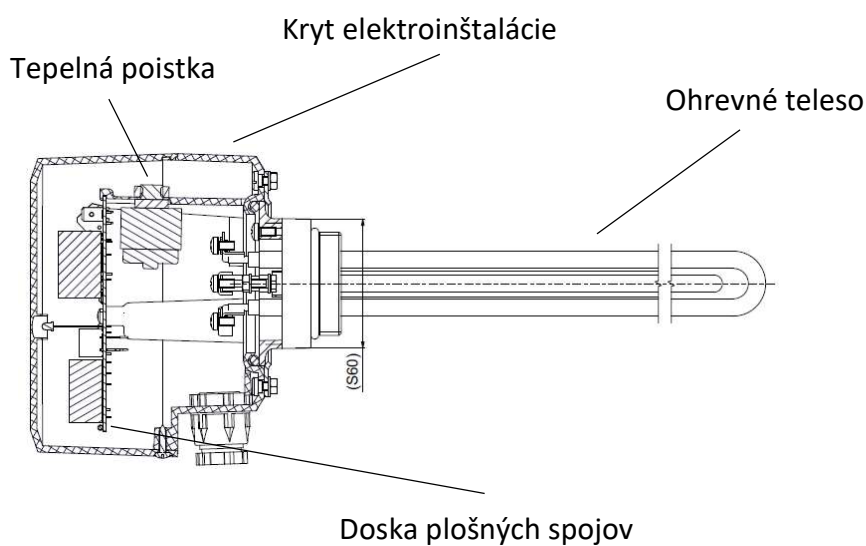


Pred uvedením ohrevného telesa do prevádzky odporúčame premerať izolačný odpor. Izolačný odpor za studena nesmie byť menší než 50 MΩ. Pri nižšom izolačnom odpore odporúčame ohrevné teleso vysušiť.

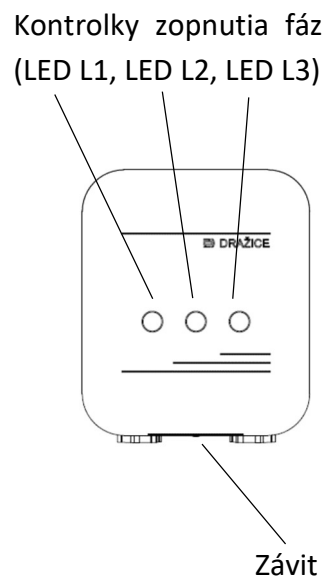
Elektrická i vodovodná inštalácia musí rešpektovať a spĺňať požiadavky a predpisy v krajine použitia.

1.6 KONŠTRUKCIA A ZÁKLADNÉ ROZMERY OHRIEVAČA

Ohrevná jednotka sa skladá z elektrického ohrevného telesa s pripojovacím závitom G 6/4" a z krytu (Obrázok 1). Ohrevné jednotky sú od kovovej hlavy oddelené spojovacím závitom. Odpor je namontovaný zvodový/zemný prúdový odpor, ktorý je súčasťou katódovej ochrany nádrže proti korózii. Konštrukcia ohrevnej jednotky čiastočne kompenzuje výsledný rozdiel potenciálov elektrochemickej reakcie v nádrži naplnenej vodou medzi vykurovacím telesom, ktoré je vyrobené z nehrdzavejúcej ocele. Predlžuje sa životnosť anódy, zvyšuje sa odpor vykurovacieho prvku/elementu. Pod krytom elektroinštalácie je umiestnená doska plošných spojov (DPS) regulácie s pripojovacími svorkami a signálkami, bezpečnostný termostat. Kryt možno odstrániť a zložiť po demontáži závitu krytu (Obrázok 2).



Obrázok 1



Obrázok 2

TYP	POČET ZOPNUTÝCH FÁZ	VÝKON	ZAPOJENIE	ČAS OHREVVU Z 10°C NA 60°C	ODPORŮČANÝ IŠTIČ	ELEKTR. KRYTIE	ROZSAH NASTAVENEJ TEPLoty	DĚŽKA ZABUDOVANIA TELES (L1)	HMOTNOST
		kW		hod	A		°C	mm	kg
TJ 6/4" E – 3,3 kW	3	3,3	3 PE-N AC 3x 230 V/50 Hz	2,7	3 x 10	IP 44	5 - 74	325	1,7
	2	2,2	2 PE-N AC	4					
	1	1,1	1 PE-N AC	8					
TJ 6/4" E – 3,75 kW	3	3,75	3 PE-N AC 3x 230 V/50Hz	2,4	3 x 10	IP 44	5 - 74	450	2
	2	2,5	2 PE-N AC	3,5					
	1	1,25	1 PE-N AC	7					
TJ 6/4" E – 4,5 kW	3	4,5	3 PE-N AC 3x 230 V/50Hz	2	3 x 10	IP 44	5 - 74	500	2
	2	3	2 PE-N AC	3					
	1	1,5	1 PE-N AC	6					
TJ 6/4" E – 6 kW	3	6	3 PE-N AC 3x 230 V/50Hz	1,5	3 x 16	IP 44	5 - 74	520	2
	2	4	2 PE-N AC	2					
	1	2	1 PE-N AC	4,5					

Zabudovateľné dĺžky sú v tolerancii ± 10 mm.

L1 - Závitová elektrická ohrevná jednotka radu TJ s predĺženou chladiacou časťou

Tabuľka 1

2 PREVÁDZKOVÉ A MONTÁŽNE INFORMÁCIE

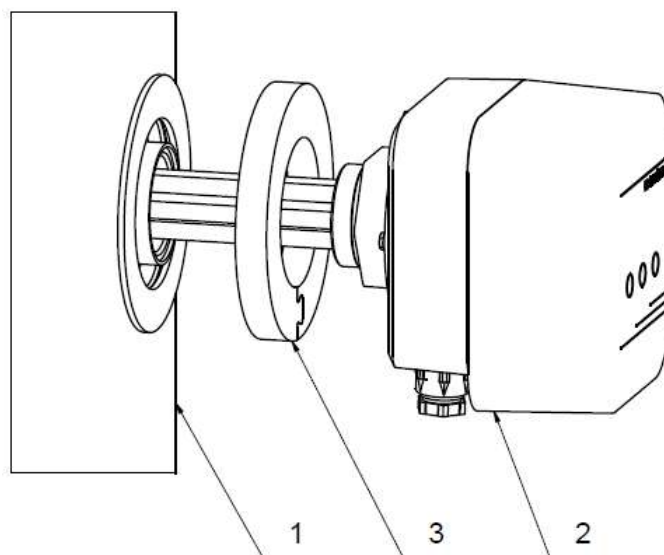
2.1 MONTÁŽ



Ohrevná jednotka sa zakrúti do hrdla ohrievača. Koniec závitú je opatrený gumovým tesnením, kvôli lepšej tesnosti odporúčame závitový spoj utesniť konopami, teflónovou tesniacou páskou alebo tesniacim tmelom (pozor – vyberte si tesniaci tmel na rozoberateľné spoje). Teleso riadne dotiahnite. Ak káblová priechodka nesmeruje kolmo nadol, povoľte 4 závitú na dne plastového krytu. Kryt otočte (max. o 180°) do požadovanej polohy a závitú opäť utiahnite. Skontrolujte, či nedošlo k dotyku živých častí elektrického zapojenia. Tesniaci krúžok osadíme ako posledný nasadením na kovové telo.

Priestor pred pripojovacou armatúrou, rovnajúci sa inštalačnej dĺžke + 50 mm treba nechať voľný pre montáž atď.

Súčasťou balenia ohrevné jednotky je aj tesniaci krúžok.



- 1) Ohrievač vody
- 2) Ohrevná jednotka TJ
- 3) Tesniaci krúžok

Obrázok 3

2.2 ELEKTRICKÁ INŠTALÁCIA

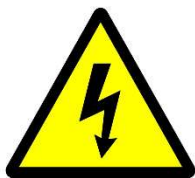
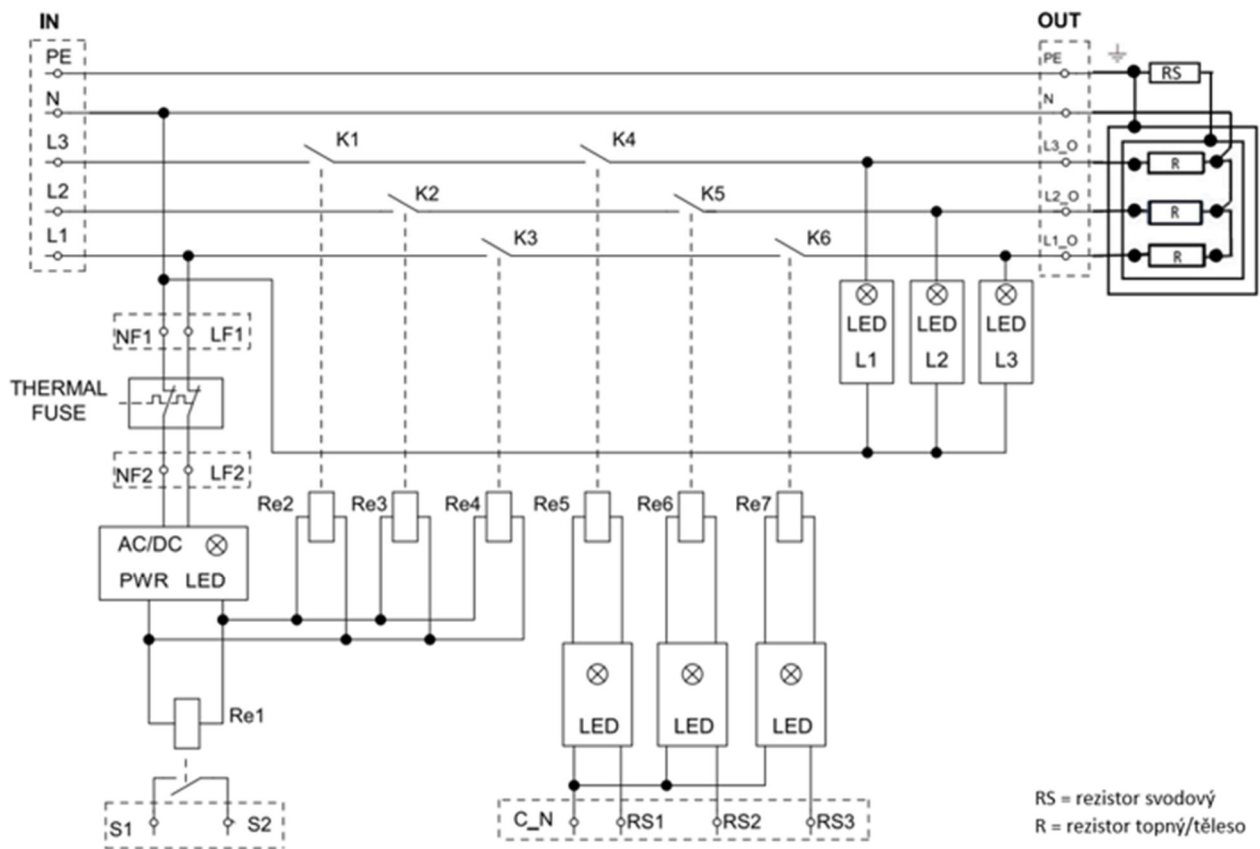
2.2.1 ZÁKLADNÉ INFORMÁCIE PRE ELEKTRICKÚ INŠTALÁCIU



Prívodný napájací kábel pretiahnite vývodkou a zapojte podľa schémy ohrevnej jednotky. Kábel ovládania pretiahnite vývodkou a zapojte podľa schémy (Obrázok 4). Ohrevná jednotka sa pripája k elektrickej sieti 3x 230 V/50 Hz pevným pripojením vodičom s príslušným prierezom a príslušným istením k danému výkonu ohrevného telesa.

Upozornenie: Inštaláciu urobte podľa platných ČSN.

2.2.2 SCHÉMA ZAPOJENIA

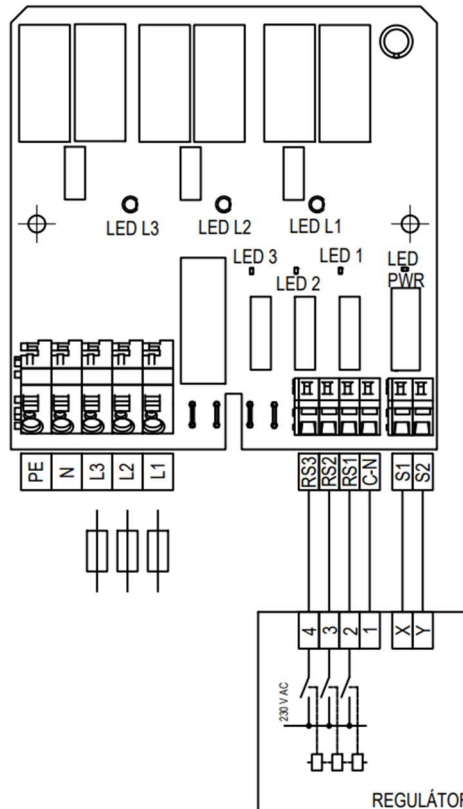


**POZOR: POD NAPÄTÍM AJ
V PRÍPADE VYPNUTÉHO
HLAVNÉHO VYPÍNAČA !**

Obrázok 4

2.2.3 APLIKAČNÁ SCHÉMA

- Príklad realizácie možného ovládania:



Obrázok 5

2.2.4 POPIS ZAPOJENIA

Svorky na DPS

1) Napájanie silové 3x 230 VAC

PE – uzemnenie (vodič žlto/zelený)

N – pracovná nula (vodič modrý)

L1 – fáza 1. (vodič hnedý)

L2 – fáza 2. (vodič čierny)

L3 – fáza 3 (vodič šedý)

Vodič max S= 4 mm²

2) Ovládacie, externí 230 VAC

RS1 – ovládanie zopnutia L1, zopne ohrev stupeň I.

RS2 – ovládanie zopnutia L2, zopne ohrev stupeň II.

RS3 – ovládanie zopnutia L3, zopne ohrev stupeň III.

C_N – pracovná nula

Vodič max S = 2,5 mm²

3) Signalizácia poruchy (rozopnutie poistky), 1 kontakt

S1 ————— Kontakt (bezpotenciálový)
S2 —————

Vodič max. S = 2,5 mm²

Silové napájanie

Ohrievač sa pripája k elektrickej sieti 3x 230 V/50 Hz pevným pohyblivým káblom, v ktorom je osadený istič (a prípadne prúdový chránič). Kábel 5 x 2,5 mm², prívod treba odistiť ističom vhodných parametrov, uvedených v tabuľke (Tabuľka 1).

Ovládacie napájanie

Vstupy ovládania RS1, RS2, RS3 sa pripájajú k elektrickej sieti 1 x 230 V/50 Hz káblom.

Napájanie vstupov pomocou jednej zhodnej fázy L.

Odporúčame odistiť ovládacie napätie poistkou 500 mA (0,5 A).

Obvod externého ovládania je galvanicky oddelený od silového obvodu.

Signalizácia poruchy (rozopnutie poistky)

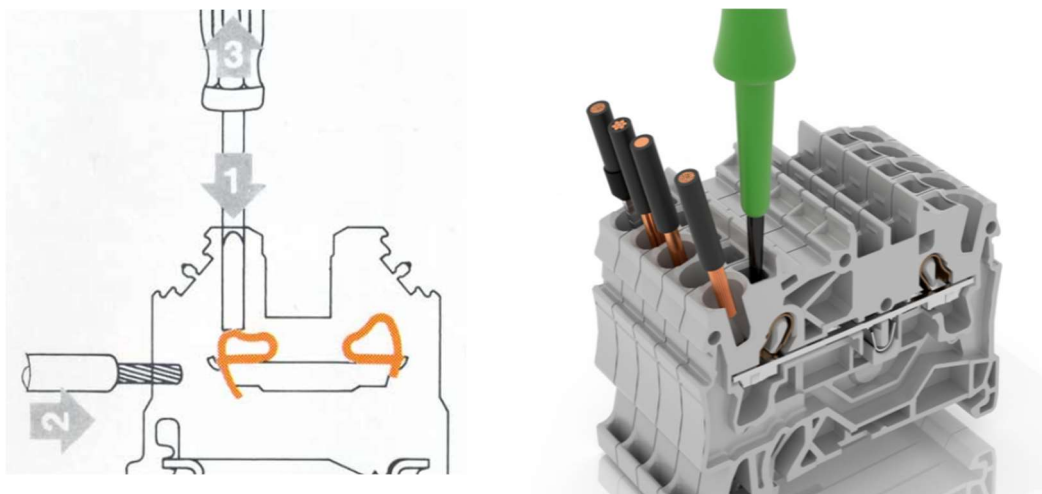
Kontakt svorky S1/S2 má parametre 5 A/250 VAC.

Kontakt spínací (NO), bezpotenciálový.

Odporúčame odistiť poistkou 1A.

Inštrukcie pre pripojenie vodičov na svorky:

Vodiče sa zapájajú na svorky Wago na DPS. Nástroj je plochý skrutkovač príslušnej šírky. Vodiče pripájame z bočnej strany (Obrázok 6). Použijeme primeranú silu stlačenia.



Obrázok 6

2.3 OBSLUHA OHREVNEJ JEDNOTKY

Reguláciu teploty vody obsluhuje (robí) automaticky externý regulátor, ktorý ovláda ohrev.


2.4 KONTROLA, ÚDRŽBA

Údržba spočíva v odvápnení ohrevného telesa v určitých časových intervaloch, volených podľa tvrdosti vody v mieste užívania. **Poškodenie ohrevného telesa vplyvom vápenných usadenín výrobcu neuznáva ako dôvod na reklamáciu.**



Upozornenie: V prípade použitia ohrevnej jednotky v akumulačnom ohrievači sa môže zvýšiť opotrebovanie anódovej ochrany ohrievača. Odporúčame jej častejšiu kontrolu. Prihliadnite k pokynom výrobcu ohrievača o výmene anódovej tyče.

2.5 NAJČASTEJŠIE PORUCHY FUNKCIE A ICH PRÍČINY

PREJAV PORUCHY	RIEŠENIE
 <p>Kontrolka prevádzky telesa nesvieti.</p>	<p>Bezpečnostný termostat (Tepelná poistka) je samočinne nevratný, jeho spustenie sa urobí <u>po ochladení vody ohrievača na izbovú teplotu</u>. Následne možno poistku v beznapäťovom stave spustiť ručne (Obrázok 7). Tlačidlom na telese termostatu.</p>
<p>Porucha ohrevného telesa nie je signalizovaná a kontrolka svieti aj pri zopnutom termostate.</p>	<p>Opravu ohrevnej jednotky zverte odbornej firme</p>

Tabuľka 2



Tepelná poistka

Obrázok 7



Nepokúšajte sa poruchu sami odstrániť. Obráťte sa buď na špecializovanú, alebo servisnú službu. Odborníkovi na odstránenie poruchy postačí často len málo. Pri objednávaní opravy uveďte typové označenie a výrobné číslo, ktoré nájdete na výkonovom štítku vášho ohrievača vody.

3 DÔLEŽITÉ UPOZORNENIA



Nasledujúce prípady neopravňujú zákazníka na záručnú reklamáciu:

- poškodenia spôsobené prevádzkou nasucho
- poškodenia spôsobené vplyvom vápenných usadenín
- poškodenia spôsobené chemickými alebo elektrochemickými vplyvmi
- poškodenie vyvolaná nesprávnym napätím, zásahom blesku rázy napätia

3.1 INŠTALAČNÉ PREDPISY

- V prevádzke musí byť teleso a objímky senzorov obklopené dostatočne zo všetkých strán vodou.
- Termickému prúdeniu vody nesmie byť bránené.
- Montážne polohy – vodorovná alebo zvislá zosponu.
- Hrdlo 6/4" môže byť maximálne 70 mm dlhé. Ak bude dlhšie, treba použiť variant s predĺženou chladnou časťou.
- Pri dĺžke hrdla do 100 mm musí byť pri montáži, montážny otvor upravený.
- Maximálny tlak v nádobe je 10 barov.

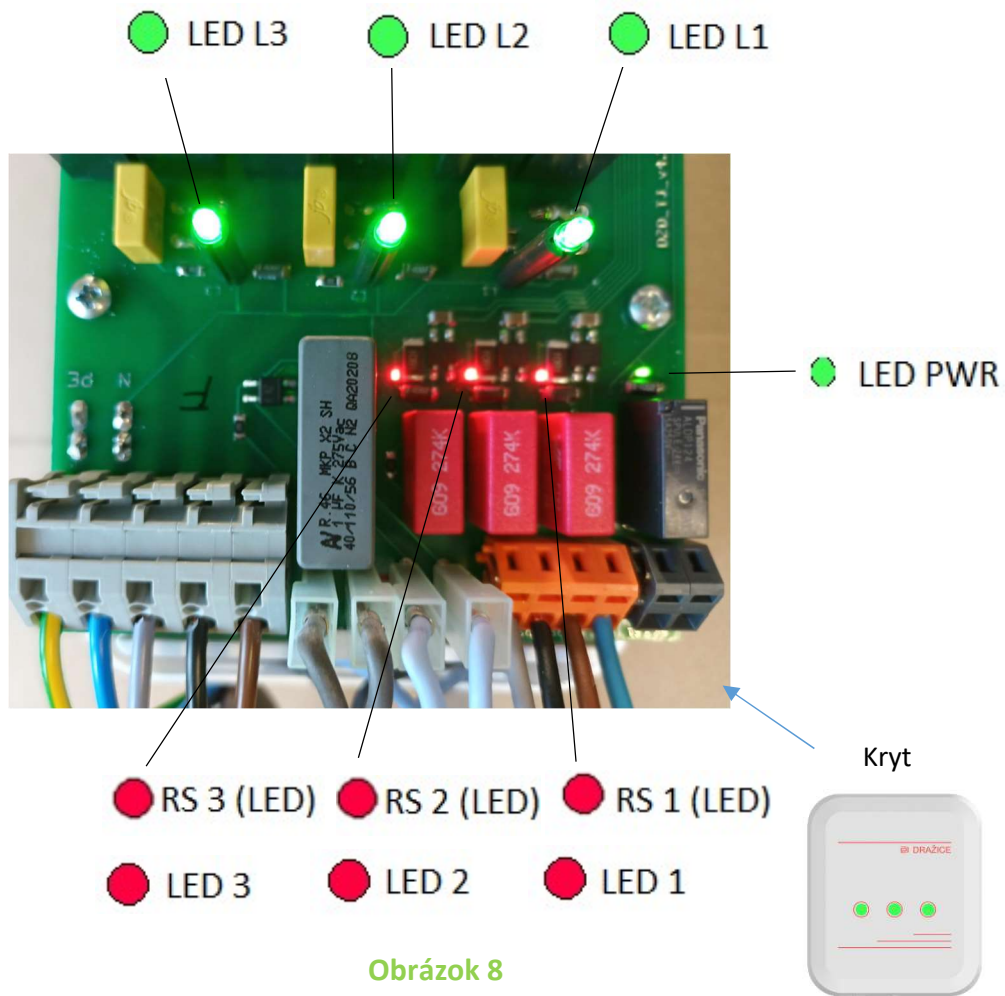


Elektrická i vodovodná inštalácia musí rešpektovať a spĺňať požiadavky a predpisy v krajine použitia!

3.1.1 PREVÁDZKOVÝ STAV



Informácie pre servisné účely.



Obrázok 8

Obrázok 9

3.1.2 PREVÁDZKOVÉ A PORUCHOVÉ STAVY, SIGNALIZÁCIA LED NA DPS

Stupeň ohrevu Zopnutý výstup Svit LED (na kryte)	Vstup zopnutý RS1 Svit LED	Vstup zopnutý RS2 Svit LED	Vstup zopnutý RS3 Svit LED	PWR Svit LED	Kontakt svorka S1+S2 zopnutý	
Ohrev			Prevádzka			
L1+L2+L3						Áno
L1			-	-		Áno
L2		-		-		Áno
L3		-	-			Áno
L1+L2				-		Áno
L1+L3			-			Áno
L2+L3		-				Áno
Porucha			Možné stavy, nenahrieva			
Bez napájania L1+L2+L3				-	-	Nie
Bez napájania L1				-	-	Nie
Napájané L1+L2+L3				-	-	Nie
Napájané L1+L2+L3 - porucha					-	Áno
Prehriate, rozopnuté havarijným termostatom!!						

Tabuľka 3

3.1.3 PORUCHOVÝ EXTERNÝ KONTAKT

Slúži na prípadnú signalizáciu zopnutia havarijnej tepelnej poistky.

Bezpotencionálový kontakt (v pokoji rozopnutý).



POZOR!

Prerúšením L1 dôjde k rozopnutiu kontaktu a k prípadnej aktivácii poruchy.



POZOR!

Vypnutím napätia silového prívodu nemusí byť jednotka bez napätia. Treba zabezpečiť vypnutie externého ovládacieho napätia!

3.2 NÁHRADNÉ DIELY

Pri objednávke uvádzajte typ ohrevnej jednotky a názov náhradného dielu.

- Bezpečnostný termostat
- Doska plošných spojov
- Vodiče
- Tesniaci krúžok

3.3 LIKVIDÁCIA OBALOVÉHO MATERIÁLU A NEFUNKČNÉHO VÝROBKU

Za obal, v ktorom bol výrobok dodaný, bol uhradený servisný poplatok za zabezpečenie spätného odberu a využitie obalového materiálu. Servisný poplatok bol uhradený podľa zákona u firmy NATUR-PACK, a.s. Klientske číslo firmy je 00230. Obaly zo zásobníka vody odložte na miesto, ktoré obec určila na ukladanie odpadu. Vyradený a nepoužiteľný výrobok po ukončení prevádzky demontujte a dopravte do strediska recyklácie odpadov (zberný dvor) alebo kontaktujte výrobcu.



30-4-2024