

NÁVOD NA OBSLUHU A INŠTÁLACIU

ZÁVITOVÁ ELEKTRICKÁ OHREVNÁ JEDNOTKA

TJ 6/4" - 2

TJ 6/4" - 2,5

TJ 6/4" - 3,3

TJ 6/4" - 3,75

TJ 6/4" - 4,5

TJ 6/4" - 6

TJ 6/4" - 7,5

TJ 6/4" - 9

TJ 6/4" S - 2,5



Družstevní závody Dražice - strojírna s.r.o.
Dražice 69, 294 71 Benátky nad Jizerou
tel.: +420 / 326 370 911
e-mail: info@dzd.cz

 **DRAŽICE**
ČLEN SKUPINY **NIBE**

OBSAH

1	TECHNICKÁ ŠPECIFIKÁCIA VÝROBKU	4
1.1	POPIS FUNKCIE	4
1.2	INFORMÁCIA PRE SPOTREBITEĽOV	4
1.3	KONŠTRUKCIA A ZÁKLADNÉ ROZMERY OHREVNEJ JEDNOTKY	4
2	PREVÁDZKOVÉ A MONTÁŽNE INFORMÁCIE.....	7
2.1	MONTÁŽ	7
2.2	ELEKTRICKÁ INŠTALÁCIA.....	8
2.2.1	ZÁKLADNÉ INFORMÁCIE PRE ELEKTRICKÚ INŠTALÁCIU	8
2.2.2	SCHÉMA ZAPOJENIA	8
2.3	OBSLUHA OHREVNEJ JEDNOTKY	9
2.4	KONTROLA, ÚDRŽBA.....	9
2.5	NAJČASTEJŠIE PORUCHY FUNKCIE A ICH PRÍČINY	10
3	DÔLEŽITÉ UPOZORNENIA	10
3.1	INŠTALAČNÉ PREDPISY	10
3.2	NÁHRADNÉ DIELY	11
3.3	LIKVIDÁCIA OBALOVÉHO MATERIÁLU A NEFUNKČNÉHO VÝROBKU	11

PRED INŠTALÁCIOU PRÍSLUŠENSTVO SI PROSÍM POZORNE PREČÍTAJTE TENTO NÁVOD

Vážení zákazníci,

Družstevní závody Dražice - strojírna, s.r.o. Vám děkují za rozhodnutí používat výrobek naší značky.

Výrobek nie je určený na ovládanie

- a) osobami (vrátane detí) so zníženými fyzickými, zmyslovými alebo duševnými schopnosťami alebo
- b) s nedostatočnými znalosťami a skúsenosťami, ak nie sú pod dozorom zodpovednej osoby alebo ak neboli riadne preškolené.

Výrobca si vyhradzuje právo na technickú zmenu výrobku. Výrobok je určený na trvalý styk s pitnou vodou.

Výrobok odporúčame používať vo vnútornom prostredí s teplotou vzduchu +2 °C až +45 °C a s relatívnou vlhkosťou max. 80 %.

Spôľahlivosť a bezpečnosť výrobku preveril Strojírenský zkušební ústav v Brne.

Vyrobené v Českej republike

Význam piktogramov použitých v návode



Dôležité informácie pre užívateľov ohrievača.



Odporúčenie od výrobcu, ktorého dodržiavanie Vám zaručí bezproblémovú prevádzku a dlhú životnosť výrobku.



POZOR!
Dôležité upozornenie, ktoré treba dodržať.

1 TECHNICKÁ ŠPECIFIKÁCIA VÝROBKU

1.1 POPIS FUNKCIE

Závitová elektrická ohrevná jednotka (ohrevná jednotka) je určená výhradne na ohrev vody. Je konštruovaná ako prídavný zdroj ohrevu v ohrievačoch vody, zapojených v systéme so solárnymi kolektormi. Je možné používať ju aj ako prídavný zdroj ohrevu v akumuláčnych nádobách. Za dodržania inštaláčnych podmienok ju možno použiť aj ako hlavný zdroj ohrevu ohrievača alebo na iné potreby. Nesmie sa používať do nerezových nádrží. Typy s predĺženou chladiacou časťou možno použiť do akumuláčnych nádrží s označením v6 a v7.

Vodu ohrieva trubkové ohrevné teleso. V puzdre sú umiestnené senzory bezpečnostného a prevádzkového termostatu (obidva prístroje sú v jednom bloku). Prevádzkový termostat riadi nastavenú teplotu vody. V prípade jeho poruchy bezpečnostný termostat vypne prívod elektrickej energie vo všetkých póloch v teplotnom rozsahu 0 - 90 °C.

1.2 INFORMÁCIA PRE SPOTREBITEĽOV



Pred uvedením ohrevného telesa do prevádzky odporúčame premerať izolačný odpor. Izolačný odpor za studena nesmie byť menší než 50 MΩ. Pri nižšom izolačnom odpore odporúčame ohrevné teleso vysušiť.

Elektrická i vodovodná inštalácia musí rešpektovať a spĺňať požiadavky a predpisy v krajine použitia.

1.3 KONŠTRUKCIA A ZÁKLADNÉ ROZMERY OHREVNEJ JEDNOTKY

Ohrevná jednotka sa skladá z elektrického ohrevného telesa s pripojovacím závitom G 6/4" (Obrázok 2, Obrázok 4).

Ohrevné jednotky sú od kovovej hlavy oddelené spojovacím závitom. Odpor je namontovaný zvodový/zemný prúdový odpor, ktorý je súčasťou katódovej ochrany nádrže proti korózii.

Vykonanie vykurovacieho telesa čiastočne vyrovnáva vzniknutý rozdiel potenciálu elektrochemickej reakcie v nádrži naplnenej vodou a vykurovacím prvkom. Predlžuje sa životnosť anódy, zvyšuje odolnosť vykurovacieho telesa/prvku.

Pod krytom elektroinštalácie je umiestnený prevádzkový termostat, bezpečnostný termostat, kontrolka chodu telesa a pripojovacia svorkovnica (Obrázok 1, Obrázok 3). Na použitie ohrievačov OKC ... NTR, NTRR, OKCE ... NTR, NTRR v solárnych systémoch s dohrievaním elektrickou energiou sú ohrievače vybavené hrdlom G 6/4" na montáž pomocnej elektrickej ohrevnej jednotky. Ohrevná jednotka sa umiestňuje nad spodným výmenníkom.

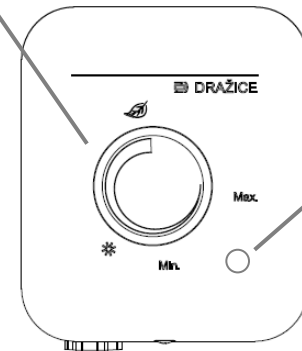
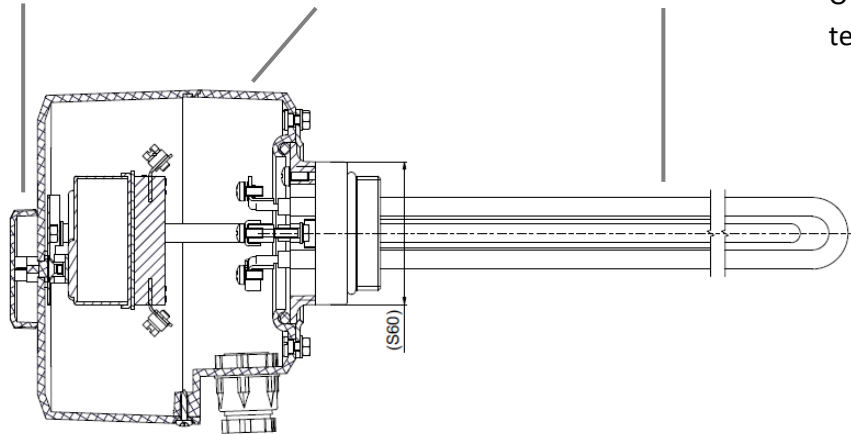
TJ 6/4"

Gombík
termostatu

Kryt elektroinštalácie

Ohrevné teleso

Ovládanie
termostatu



Kontrolka

Obrázok 1

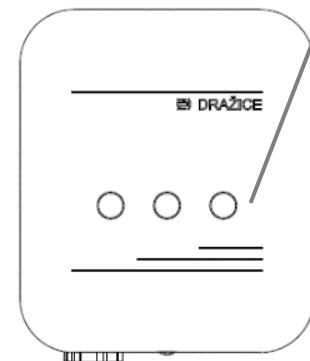
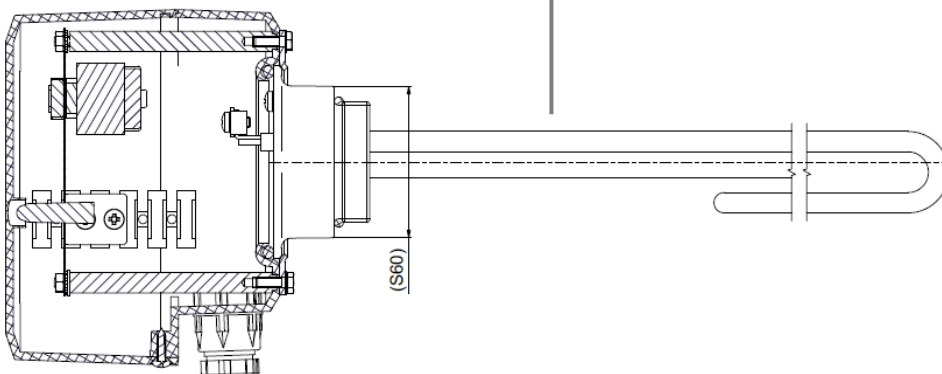
Obrázok 2

TJ 6/4" S – 2,5 kW

Kryt elektroinštalácie

Ohrevné teleso

Kontrolky podľa
zopnutia fáz



Obrázok 3

Obrázok 4

Typy TJ 6/4" - 2 kW a TJ 6/4" - 2,5 kW sú vybavené 2,5 m dlhým napájacím káblom s vidlicou Flexo Euro.

TYP	VÝKON	ZAPOJENIE	ČAS OHREVVU Z 10°C NA 60°C (cca 150 l)	ODPORŮČANÝ ISTIČ	ELEKTR. KRYTIE	ROZSAH NASTAVENEJ TEPLoty	DĚŽKA ZABUDOVANIA TELESA (L)	DĚŽKA ZABUDOVANIA TELESA (L1)	HĚOTNOŠŤ
	kW		hod	A		°C	mm	mm	kg
TJ 6/4" - 2	2	1 PE-N AC ~ 230 V/50 Hz	4,5	16	IP 44	5 - 74	-	380	1,2
TJ 6/4" - 2,5	2,5	1 PE-N AC ~ 230 V/50 Hz	4	16	IP 44	5 - 74	-	405	1,3
TJ 6/4" - 3,3	3,3	3 PE-N AC ~ 3x230 V/50 Hz	2,7	3x 10	IP 44	5 - 74	325	-	1,7
TJ 6/4" - 3,75	3,75	3 PE-N AC ~ 3x230 V/50 Hz	2,3	3x 10	IP 44	5 - 74	-	450	2
TJ 6/4" - 4,5	4,5	3 PE-N AC ~ 3x230 V/50 Hz	2	3x 10	IP 44	5 - 74	-	500	2
TJ 6/4" - 6	6	3 PE-N AC ~ 3x230 V/50 Hz	1,5	3x 16	IP 44	5 - 74	-	520	2
TJ 6/4" - 7,5	7,5	3 PE-N AC ~ 400 V/50 Hz	1,3	3x 16	IP 44	5 - 74	-	685	2,3
TJ 6/4" - 9	9	3 PE-N AC ~ 400 V/50 Hz	1	3x 20	IP 44	5 - 74	-	690	2,3
TJ 6/4" S - 2,5	2,5	1 PE/N AC ~ 230 V/50 Hz	4	16	IP 44	5 - 74	-	405	1,3

DĚžky zabudovania sú v tolerancii ± 10 mm.

L - Záviová elektrická ohrevná jednotka radu TJ

L1 - Záviová elektrická ohrevná jednotka radu TJ s predĺženou chladiacou časťou

Tabuľka 1

2 PREVÁDZKOVÉ A MONTÁŽNE INFORMÁCIE

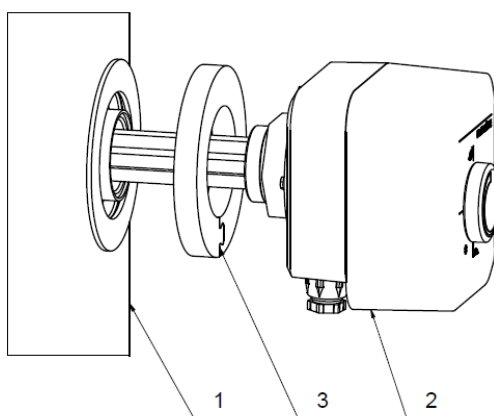
2.1 MONTÁŽ



Ohrevná jednotka sa zakrúti do hrdla ohrievača. Koniec závitú je opatrený gumovým tesnením, kvôli lepšej tesnosti odporúčame závitový spoj utesniť konopami, teflonovou tesniacou páskou, alebo tesniacim tmelom (pozor - zvoľte si tesniaci tmel na rozoberateľné spoje). Teleso riadne dotiahnite. Ak káblová prechodka nesmeruje kolmo nadol, povoľte 4 skrutky na dne plastového krytu. Kryt pootočte (max. o 180°) do požadovanej polohy a skrutky opäť utiahnite. Skontrolujte, či nedošlo k dotyku živých častí elektrického zapojenia.

Priestor pred ohrevnou jednotkou rovnajúcu sa inšalačný dĺžke + 50 mm je potrebné nechať voľný pre montáž atď.

Súčasťou balenia ohrevné jednotky je aj tesniaci krúžok.



- 1) Ohrievač vody
- 2) Ohrevná jednotka TJ
- 3) Tesniaci krúžok

Obrázok 5

2.2 ELEKTRICKÁ INŠTALÁCIA

2.2.1 ZÁKLADNÉ INFORMÁCIE PRE ELEKTRICKÚ INŠTALÁCIU



Prívodný kábel pretiahnite vývodkou a zapojte podľa schémy pre príslušný typ ohrevnej jednotky. Ohrevná jednotka sa pripája k elektrickej sieti 230 V (400 V) / 50Hz pevným pripojením, vodičom so zodpovedajúcim prierezom a s príslušným istením k danému výkonu ohrevného telesa.

Upozornenie: Inštaláciu urobte podľa platných ČSN.

2.2.2 SCHÉMA ZAPOJENIA

TJ 6/4" - 2

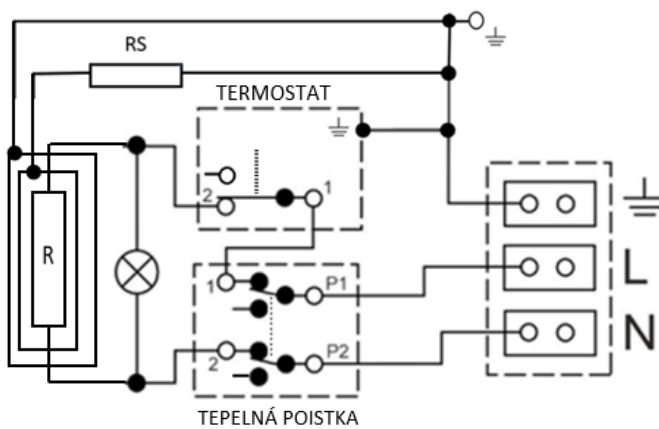
TJ 6/4" - 2,5

TJ 6/4" - 3,3

TJ 6/4" - 3,75

TJ 6/4" - 4,5

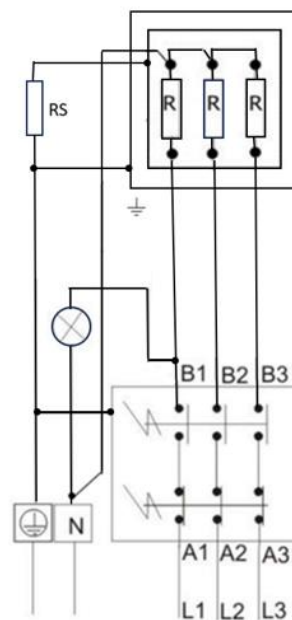
TJ 6/4" - 6



RS = zvodový odpor

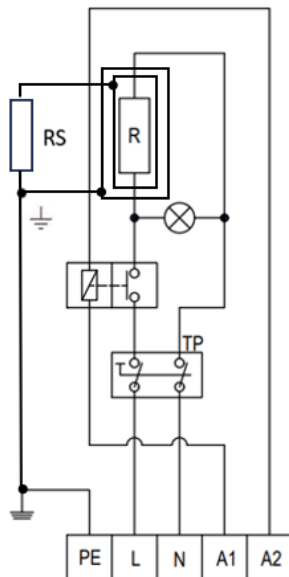
R = odpor ohrevu/telesa

Obrázok 6



Obrázok 7

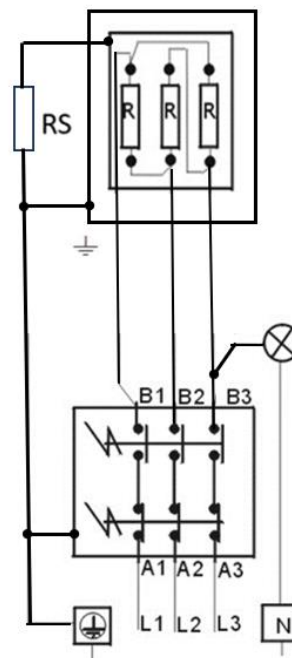
TJ 6/4" S – 2,5



RS = zvodový odpor
R = odpor ohrevu/telesa

Obrázok 8

TJ 6/4" - 7,5
TJ 6/4" - 9



Obrázok 9

2.3 OBSLUHA OHREVNEJ JEDNOTKY

Jednoduché ovládanie TJ 6/4" spočíva len v nastavení požadovanej teploty na ovládacom koliesku termostatu. Rozsah nastavenia 5 - 74 °C. Odporúčaná nastavená teplota je cca 60 °C. Symbol * poistka proti zamrznutiu 5-8 °C. Svetiaca kontrolka signalizuje teleso v prevádzke.

2.4 KONTROLA, ÚDRŽBA

Údržba spočíva v odvápnení ohrevného telesa v určitých časových intervaloch, volených podľa tvrdosti vody v mieste užívania. **Poškodenie ohrevného telesa vplyvom vápenných usadení výrobca neuznáva ako dôvod na reklamáciu.**



Upozornenie: V prípade použitia ohrevnej jednotky v akumuláčnom ohrievači sa môže zvýšiť opotrebovanie anódovej ochrany ohrievača. Odporúčame jej častejšiu kontrolu. Prihladnite k pokynom výrobcu ohrievača o výmene anódovej tyče.

2.5 NAJČASTEJŠIE PORUCHY FUNKCIE A ICH PRÍČINY

PREJAV PORUCHY	RIEŠENIE
Kontrolka prevádzky telesa nesvieti.	Bezpečnostný termostat je samočinne nevratný, jeho spustenie sa urobí tlačidlom na telese termostatu
Porucha ohrevného telesa nie je signalizovaná a kontrolka svieti aj pri zopnutom termostate.	Opravu ohrevnej jednotky zverte odbornej firme

Tabuľka 2



Nepokúšajte sa poruchu odstrániť sami. Obráťte sa buď na odbornú, alebo servisnú službu. Odborníkovi na odstránenie poruchy postačí často len málo. Pri objednávke opravy oznámte typové označenie a výrobné číslo, ktoré nájdete na výkonovom štítku Vášho ohrievača vody.

3 DÔLEŽITÉ UPOZORNENIA

Tepelná poistka vypne napájanie, keď teplota vody prekročí 90 °C.

Po kontrole a odstránení príčiny poruchy regulácie teploty v bežnom stave a ochlazení vody na izbovú teplotu je možné poistku zapnúť manuálne stlačením zámku!



Nasledujúce prípady neopravňujú zákazníka na záručnú reklamáciu:

- poškodenia spôsobené prevádzkou nasucho
- poškodenia spôsobené vplyvom vápenných usadenín
- poškodenia spôsobené chemickými alebo elektrochemickými vplyvmi
- poškodenie vyvolaná nesprávnym napätím, zásahom blesku rázy napätia

3.1 INŠTALAČNÉ PREDPISY

- Teleso a puzdro senzorov musia byť v prevádzke zo všetkých strán dostatočne obklopené vodou.
- Nesmie sa brániť termickému prúdeniu vody.
- Montážne polohy - vodorovná alebo zvislá zospodu.
- Hrdlo 6/4" môže byť dlhé maximálne 70 mm. Ak bude dlhšie, treba použiť variant s predĺženou chladiacou časťou.
- Pri dĺžke hrdla do 100 mm musí byť hrdlo zo strany vody rozšírené alebo podsústružené v dĺžke min. 40 mm na minimálny priemer 50 mm.
- Maximálny tlak v nádobe je 10 barov.
- Nie je povolené vykonávať zmeny na elektrickej inštalácii.



Elektrická i vodovodná inštalácia musí rešpektovať a spĺňať požiadavky a predpisy v krajine použitia!

3.2 NÁHRADNÉ DIELY

Pri objednávke uvádzajte typ ohrevnej jednotky a názov náhradného dielu.

- Prevádzkový a bezpečnostný termostat
- Vodiče
- Tesniaci krúžok

3.3 LIKVIDÁCIA OBALOVÉHO MATERIÁLU A NEFUNKČNÉHO VÝROBKU

Za obal, v ktorom bol výrobok dodaný, bol uhradený servisný poplatok za zabezpečenie spätného odberu a využitie obalového materiálu. Servisný poplatok bol uhradený podľa zákona u firmy NATUR-PACK, a.s. Klientske číslo firmy je 00230. Obaly zo zásobníka vody odložte na miesto, ktoré obec určila na ukladanie odpadu. Vyradený a nepoužiteľný výrobok po ukončení prevádzky demontujte a dopravte do strediska recyklácie odpadov (zberný dvor) alebo kontaktujte výrobcu.



16-10-2024