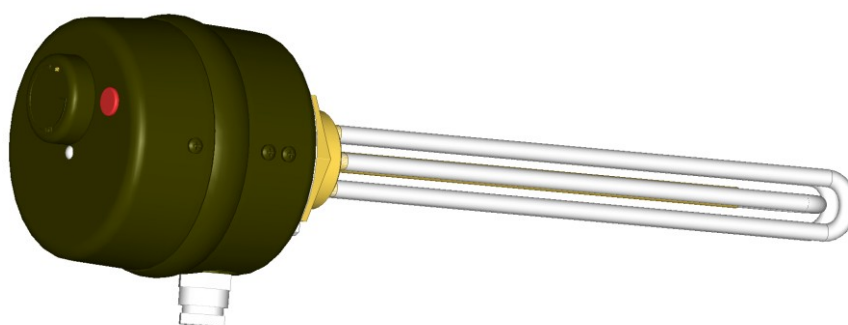


Návod na obsluhu a inštaláciu



Závitová elektrická vykurovacia jednotka TJ 6/4“



- TJ 6/4“ -2**
- TJ 6/4“ - 2,5**
- TJ 6/4“ - 3,3**
- TJ 6/4“ - 3,75**
- TJ 6/4“ - 4,5**
- TJ 6/4“ - 6**
- TJ 6/4“ - 7,5**
- TJ 6/4“ - 9**

Výrobca: Družstevní závody Dražice, strojírna s r.o.,
294 71 Benátky nad Jizerou
tel.: 00420326/370 911, 370 965
fax: 00420326/370 980

www.dzd.cz
dzd@dzd.cz

Dovozca pre SR: DZ Dražice – Slovensko, spol. s r.o.,
Bojnická 3, 831 04 Bratislava
tel.: 02/446 37911 fax: 02/446 37912

Prevádzkovo montážne predpisy pre závitové elektrické vykurovacie teleso:

1. Použitie

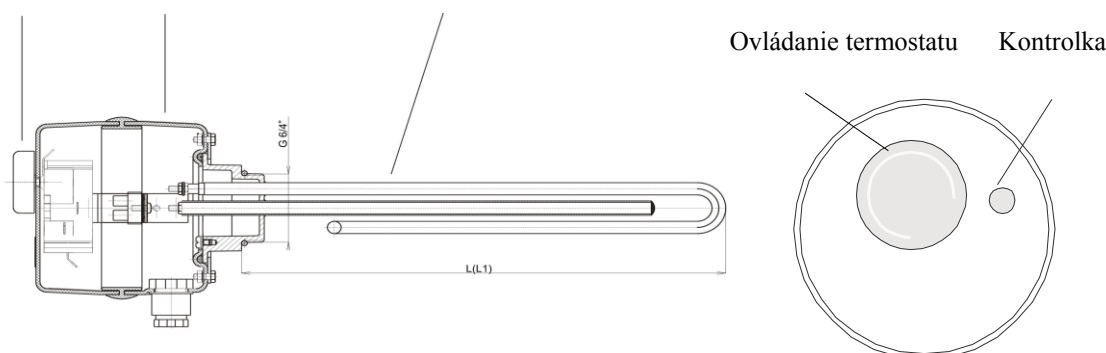
Závitová elektrická vykurovacia jednotka (vykurovacia jednotka) je určená výhradne k ohrevu vody. Je konštruovaná ako prídavný zdroj ohrevu v ohrievačoch vody, zapojených v systéme so solárnym kolektorom. Pri dodržaní inštalačných podmienok je možné použiť ju aj ako hlavný zdroj ohrevu vody v ohrievači.

2. Popis vykurovacej jednotky

Vykurovacia jednotka sa skladá z elektrického vykurovacieho telesa s inštalačným závitom G 6/4". Pod krytom elektroinštalácie je umiestnený prevádzkový termostat, bezpečnostný termostat, kontrolka chodu telesa a pripojovacia svorkovnica.

Pre použitie ohrievačov OKC.....NTR, NTRR, OKCE.....NTR, NTRR v solárnych systémoch s dohrevom elektrickou energiou sú tieto ohrievače vybavené hrdlom G 6/4" pre montáž pomocnej elektrickej vykurovacej jednotky. Vykurovacia jednotka sa inštaluje nad spodným výmenníkom.

Gombík
termostatu Kryt elektroinštalácie Vykurovacie teleso



Typ	Výkon	Zapojenie	Doba ohrevu z 10°C na 60°C (cca 150 l)	Doba ohrevu z 35°C na 60°C (cca 150 l)	Elektrické krytie	Rozsah nastavení a teploty	Dĺžka telesa (I)	Dĺžka telesa (I1)	Hmotnosť
	kW		hod	hod		°C	mm	mm	kg
TJ 6/4" - 2	2	1 PE-N AC 230 V / 50 Hz	4,5	2,2	IP 45	0 - 75	350	380	1,6
TJ 6/4" - 2,5	2,5	1 PE-N AC 230 V / 50 Hz	4	2			350	405	1,8
TJ 6/4" - 3,3	3,3	3 PE-N AC 400 V / 50 Hz	2,7	1,5			325	425	2,0
TJ 6/4" - 3,75	3,75	3 PE-N AC 400 V / 50 Hz	2,3	1,2			350	450	2,2
TJ 6/4" - 4,5	4,5	3 PE-N AC 400 V / 50 Hz	2	1			400	500	2,3
TJ 6/4" - 6	6	3 PE-N AC 400 V / 50 Hz	1,5	0,7			520	520	2,4
TJ 6/4" - 7,5	7,5	3 PE-N AC 400 V / 50 Hz	1,3	0,6			575	685	2,4
TJ 6/4" - 9	9	3 PE-N AC 400 V / 50 Hz	1	0,5			605	720	2,6

L Elektrická vykurovacia jednotka radu TJ

L1 Elektrická vykurovacia jednotka radu TJ s predĺženou chladiacou časťou

3. Inštaláčn  pokyny

- V prevádzke musí byť teleso a puzdro  diel obklopen  dostatočne zo v etkych str n vodou.
- Termick mu pr deniu vody nesmie byť br nen .
- Mont žne polohy – vodorovn  alebo zvisl  zospodu.
- Hrdlo 6/4“ m že byť maxim lne 70mm dlh .
- Pri dl žke hrdla do 100 mm musí byť hrdlo zo strany vody roz iren  alebo pods stružené v min. dl žke 40mm na min. priemer 50 mm.
- Max. tlak v n dobe 10 barov.

4. Mont ž vykurovacej jednotky:

Vykurovaciu jednotku naskrutkujte do hrdla ohrievača. Koniec z vitu je vybaven  tesnen m. Pre lep iu tesnosť doporu ujeme z vitov  spoj dotesniť konopami, teflonovou p skou alebo tesniacim tmelom (pozor: voliť tesniaci tmel na rozoberacie spoje). Teleso riadne dotiahnite. Ak k blov  priechodka nesmeruje kolmo dole, povoľte 4 skrutky na dne krytu. Kryt otočte (max o 180) do požadovanej polohy a skrutky znova dotiahnite. Skontrolujte,  i nedo lo k dotyku živ ch  ast  elektrick ho zapojenia

5. Pripojenie k elektrickej sieti:

Privodn  vodič prevlečte v vodkou a zapojte podľa sch my pre pr slu n  typ vykurovacej jednotky. Vykurovaciu jednotku sa prip ja k elektrickej sieti 230/400 V 50 Hz pevn m pripojen m, vodičom s odpovedaj cim prierezom a pr slu n m isten m k dan mu v konu vykurovacieho telesa.

Upozornenie:

V sieťovom pr vode musí byť nain talovaný hlavn  vyp nač, odp jaj ci v etky p ly siete. In taláciu vykon vajte podľa platn ch STN.

6. Sch ma zapojenia :

TJ 6/4“ - 2 R = 2 kW

TJ 6/4“ - 2,5 R = 2,5 kW

TJ 6/4“ - 3,3 R = 1,1 kW

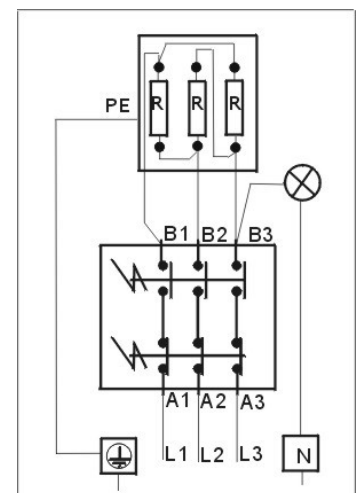
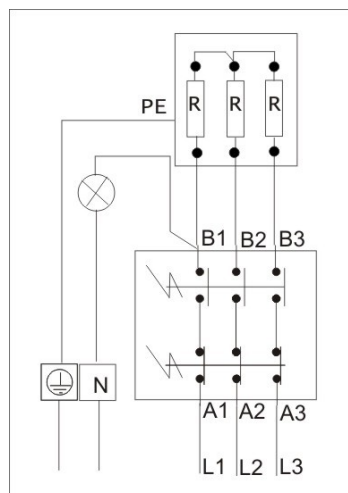
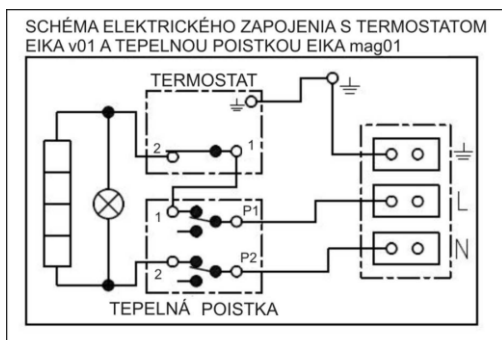
TJ 6/4“ - 3,75 R = 1,25 kW

TJ 6/4“ - 4,5 R = 1,5 kW

TJ 6/4“ - 6 R = 2 kW

TJ 6/4“ - 7,5 R = 2,5 kW

TJ 6/4“ - 9 R = 3 kW



7. Obsluha a údržba vykurovacej jednotky:

Ovládanie spočíva v nastavení požadovanej teploty na ovládacom gombíku termostatu.

Rozsah nastavenia je 5 - 74° C. Doporučená hodnota v závislosti na tvorbe vápenatých usadenín je 60° C.

Symbol * - poistka proti zamrznutiu 5 - 8° C. Kontrolka signalizuje teleso v činnosti. Údržba spočíva v odvápnovaní vykurovacieho telesa v určitých časových intervaloch v závislosti na tvrdosti vody v mieste použitia.

Upozornenie:

V prípade použitia vykurovacej jednotky v akumuláčnom ohrievači sa môže zvýšiť opotrebenie anódovej ochrany ohrievača. Odporúčame jej častejšiu kontrolu. Prihliadajte k pokynom výrobcu ohrievača o výmene anódovej tyče.

8. Princíp činnosti a poruchy :

Vodu ohrieva trubkové vykurovacie teleso. V jímke sú umiestnené čidlá bezpečnostného a prevádzkového termostatu (prístroje sú v jednom bloku). Prevádzkový termostat riadi nastavenú teplotu vody. Pri jeho poruche vypne bezpečnostný termostat prívod el. energie na všetkých póloch v teplotnom rozsahu 90 +/- 9 C. Kontrolka prevádzky telesa nesvieti. Bezpečnostný termostat je samočinne nevratný. Jeho spustenie sa vykoná tlačítkom na telese termostatu.

Porucha vykurovacieho telesa nie je signalizovaná a kontrolka svieti aj pri zapnutom termostate.

Opravu vykurovacej jednotky zverte odbornej firme.

9. Náhradné diely :

Pri objednávke uvádzajte typ vykurovacej jednotky a názov náhradného dielu.

Vykurovacie teleso

Prevádzkový a bezpečnostný termostat

Tesniaci krúžok

Kryt elektroinštalácie

Kontrolka

Vodiče

Záručný list

Ak sa na výrobku vyskytne v záručnej dobe vada, ktorá nebola spôsobená užívateľom, alebo neodvratnou udalosťou (napr. živelnou pohromou), bude výrobok opravený bezplatne.

Záručná doba na výrobok sa poskytuje odo dňa predaja konečnému zákazníkovi v dĺžke:

- 2 roky na elektroinštaláciu, vykurovacie teleso a ostatné príslušenstvo.

- záručná doba na náhradné diely je 2 roky.

1. Podmienky pre uplatnenie záruky:

- záručný list musí byť správne vyplnený (potvrdený dátum predaja)
- elektrická časť výrobku musí byť zapojená odbornou firmou (potvrdené v záručnom liste)
- kupujúci je povinný pred uvedením výrobku do prevádzky oboznámiť sa s prevádzkovo-montážnymi predpismi, príslušnými k danému výrobku.

2. Zánik záruky:

- ak zákazník nespĺnil podmienky bodu 1
- ak zákazník nemá záručný list
- ak nebola vykonaná oprava v záručnej dobe servisnou firmou k tomu oprávnenou
- ak je zjavné, že závada bola spôsobená nesprávnou montážou alebo nesprávnym používaním výrobku
- ak výrobok nebol používaný podľa prevádzkovo-montážnych predpisov a požiadaviek, určených výrobcom
- ak boli na výrobku vykonané neodborné úpravy alebo zásahy do jeho konštrukcie
- ak je poškodený výrobný štítok s výrobným číslom, alebo tento chýba.

3. Servis:

Záručné a pozáručné opravy zabezpečuje dovozca DZ Dražice – Slovensko, spol. s r.o. pomocou zmluvných partnerov.

4. Postup pri reklamáci:

- zákazník písomne oznámi na adresu zmluvnej opravovne alebo priamo dovozcovi druh závady, výrobné číslo, typové číslo, dátum predaja výrobku (zo záručného listu), a ako sa závada prejavila
- vyčká na príchod servisného mechanika, ktorý závadu odstráni, alebo vykoná ďalšie opatrenia, dôležité pre vybavenie reklamácie
- zákazník **nedemontuje** výrobok zo systému (dôležité pre posúdenie závady)
- ak bude nutné k odstráneniu závady vykonať opravu v opravovni alebo u výrobcu, tak v prípade oprávnenej reklamácie v záručnej dobe budú náklady na dopravu verejným dopravným prostriedkom (ŽSR, SAD, ...) hradené dovozcom, v prípade neoprávnenej reklamácie budú priúčtované k cene opravy zákazníkovi.

Oznámenie o prehlásení zhody

Dovozca uisťuje odberateľa o skutočnosti, že horeuvedený výrobok bol podrobený posudzovaniu zhody a bolo vydané prehlásenie o zhode, do ktorého je možné nahliadnuť u dovozcu.

Záznamy o záručných opravách

nahlásenie opravy dňa:

ukončenie opravy dňa:

záruka predĺžená do:

opravu vykonal:
pečiatka, adresa opravovne a podpis

.....
nahlásenie opravy dňa:

ukončenie opravy dňa:

záruka predĺžená do:

opravu vykonal:
pečiatka, adresa opravovne a podpis

.....
nahlásenie opravy dňa:

ukončenie opravy dňa:

záruka predĺžená do:

opravu vykonal:
pečiatka, adresa opravovne a podpis

.....
nahlásenie opravy dňa:

ukončenie opravy dňa:

záruka predĺžená do:

opravu vykonal:
pečiatka, adresa opravovne a podpis

.....
nahlásenie opravy dňa:

ukončenie opravy dňa:

Dovozca – hlavný garant servisu:

DZ Dražice – Slovensko, spol. s r.o., Bojnická 3, 831 04 Bratislava
Tel.: 02/44637911
Fax: 02/44637912

Gestor servisu:

Elíz – Elíz Miroslav, Svätoplukova 49, 821 08 Bratislava, tel./fax: 02/554 220 73
Bratislavský kraj, Trnavský kraj, Nitriansky kraj, Trenčiansky kraj

Strojsmalt servis – Kompiš Eduard, Vajanského nám. 13, 974 01 Banská Bystrica,
tel.: 048/4153 233
Banskobystrický kraj, Žilinský kraj

Kovoslužba a.s., - p. Petrášková, Priemyselná 4, 042 34 Košice, tel.:055/6222151, 6330212
Košický kraj, Prešovský kraj

Salex – Salzman Jiří, Tatranská 11, 059 21 Svit, tel.: 052/7755 709
Košický kraj, Prešovský kraj

SOSep – Budínsky Ján, Bernolákova 7, 968 01 Nová Baňa, tel.: 045/6855 420, 6856 400
Banskobystrický kraj, Žilinský kraj

Servisné organizácie:

Urban – Urban Jozef, 922 01 Bašovce č. 92, tel.: 033/7746 930, 0905 251 393
okr. Piešťany, Nové Mesto nad Váhom

Buko – Bučkuliak Karol, Štúrovo nám. 112/19, 036 01 Martin, 043/4221 561
okr. Martin, Turčianske Teplice

Tamat – Ležovič Ivan, Nám. Slobody 21, 971 01 Prievidza, tel.: 046/5422 026
okr. Prievidza

Servis plyn - Slobodník Jozef, 053 22 Jamník č.233, tel.: 053/4492 549, 0905 507 693
okr. Spišská Nová Ves, Levoča

Elcont – Cseh František, Mesačná 36, 945 01 Komárno, tel.: 035/7700 538
okr. Komárno

Kama – Škvarka Kamil, Tatliakova 1, 027 01 Dolný Kubín, tel.: 043/5864 414
okr. Dolný Kubín, Trstená, Námestovo

Demar – Domotor Ladislav, Gaštanová 4, 943 01 Štúrovo, tel.: 036/7511 479
časti okresov Komárno, Nové Zámky, Levice