

NÁVOD NA OBSLUHU A INŠTÁLACIU

BIVALENTNÝ ZDROJ K TEPELNÉMU ČERPADLU S KASKÁDOVOU REGULÁCIOU

TJ 2" HP 9 kW



Družstevní závody Dražice - strojírna s.r.o.
Dražice 69, 294 71 Benátky nad Jizerou
tel.: +420 / 326 370 911
e-mail: info@dzd.cz

 **DRAŽICE**
ČLEN SKUPINY **NIBE**

OBSAH

1	TECHNICKÁ ŠPECIFIKÁCIA VÝROBKU	4
1.1	POPIS FUNKCIE	4
1.2	OZNAM PRE SPOTREBITEĽA.....	4
1.3	KONŠTRUKCIA A ZÁKLADNÉ ROZMERY OHRIEVAČA	4
2	PREVÁDZKOVÉ A MONTÁŽNE INFORMÁCIE.....	5
2.1	MONTÁŽ	5
2.2	ELEKTRICKÁ INŠTALÁCIA.....	7
2.2.1	ZÁKLADNÉ INFORMÁCIE PRE ELEKTRICKÚ INŠTALÁCIU	7
2.2.2	SCHÉMA ZAPOJENIA	7
2.3	KONTROLA, ÚDRŽBA.....	7
2.4	NAJČASTEJŠIE PORUCHY FUNKCIE A ICH PRÍČINY	8
3	DÔLEŽITÉ UPOZORNENIA	8
3.1	INŠTALAČNÉ PREDPISY	8
3.2	NÁHRADNÉ DIELY	9
3.3	LIKVIDÁCIA OBALOVÉHO MATERIÁLU A NEFUNKČNÉHO VÝROBKU	9

PRED INŠTALÁCIOU PRÍSLUŠENSTVO SI PROSÍM POZORNE PREČÍTAJTE TENTO NÁVOD!

Vážený zákazník,

Družstevní závody Dražice - strojírna, s.r.o. Vám ďakujú za rozhodnutie používať výrobok našej značky.

Výrobok nie je určený na ovládanie

- a) osobami (vrátane detí) so zníženými fyzickými, zmyslovými alebo duševnými schopnosťami alebo
- b) s nedostatočnými znalosťami a skúsenosťami, ak nie sú pod dozorom zodpovednej osoby alebo ak neboli riadne preškolené.

Výrobca si vyhradzuje právo na technickú zmenu výrobku. Výrobok nie je určený na trvalý styk s pitnou vodou.

Výrobok odporúčame používať vo vnútornom prostredí s teplotou vzduchu +2 °C až +45 °C a s relatívnou vlhkosťou max. 80 %.

Spôľahlivosť a bezpečnosť výrobku preveril Strojírenský zkušební ústav v Brne.

Vyrobené v Českej republike

Význam piktogramov použitých v návode



Dôležité informácie pre užívateľov ohrievača.



Odporúčenie od výrobku, ktorého dodržiavanie Vám zaručí bezproblémovú prevádzku a dlhú životnosť výrobku.



POZOR!
Dôležité upozornenie, ktoré treba dodržať.

1 TECHNICKÁ ŠPECIFIKÁCIA VÝROBKU

1.1 POPIS FUNKCIE

Bivalentný zdroj k tepelnému čerpadlu s kaskádovou reguláciou je konštruovaný ako prídavný ohrev k tepelnému čerpadlu, teda ako bivalentný zdroj na zabezpečenie tepelného komfortu a prípadne ako náhrada tepelného čerpadla pre prípad poruchy.

Vodu ohrieva trubkové ohrevné teleso. V objímke je umiestnený senzor bezpečnostného termostatu. Teplotu vody by mala riadiť regulácia tepelného čerpadla. Pri poruche vypne bezpečnostný termostat prívod elektrickej energie vo všetkých póloch pri teplote 90 - 95 °C.

1.2 OZNAM PRE SPOTREBITEĽA

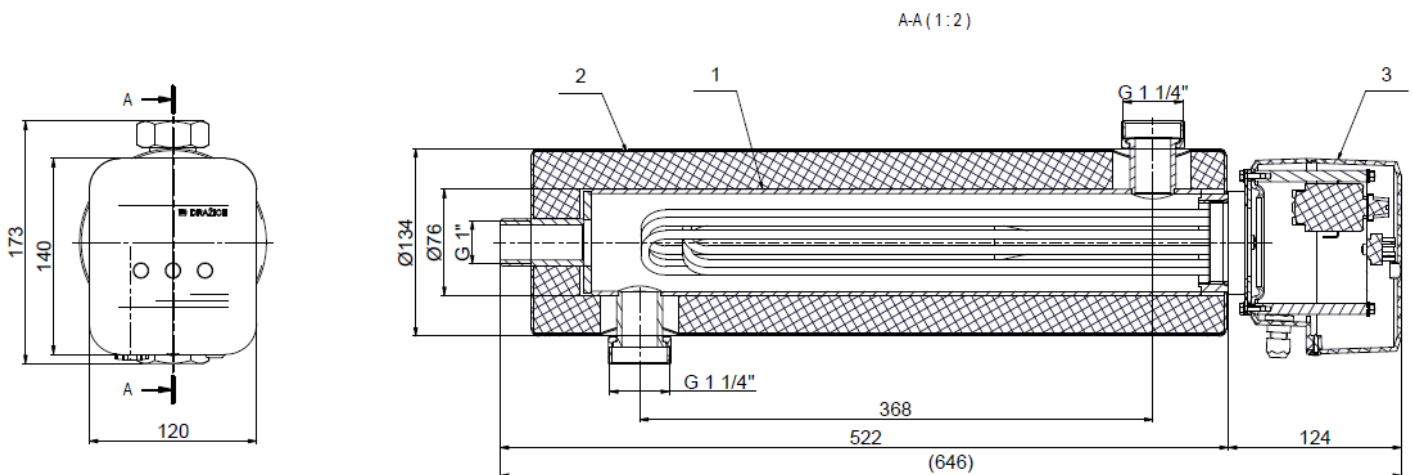


Pred uvedením ohrevného telesa do prevádzky odporúčame premerať izolačný odpor. Izolačný odpor za studena nesmie byť menší než 50 MΩ. Pri nižšom izolačnom odpore odporúčame ohrevné teleso vysušiť.

Elektrická aj vodovodná inštalácia musí rešpektovať a spĺňať požiadavky a predpisy v krajine použitia.

1.3 KONŠTRUKCIA A ZÁKLADNÉ ROZMERY OHRIEVAČA

Bivalentný zdroj sa skladá z elektrického ohrevného telesa s pripájacím závitom G 2" (Obrázok 1). Pod krytom elektroinštalácie je umiestnený bezpečnostný termostat telesa a pripájacia svorkovnica.



Obrázok 1

Legenda:

- 1 - oceľový plášť bivalentného zdroja
- 2 - tepelná izolácia
- 3 - kryt s elektroinštaláciou

TYP	VÝKON	ZAPOJENIE	ODPORÚČANÝ ISTIČ	ELEKTR. KRYTIE
	kW		A	
TJ 2" HP 9 kW	3 - 9	3 PE-N AC 3x 230 V/50 Hz	3x 16	IP 44

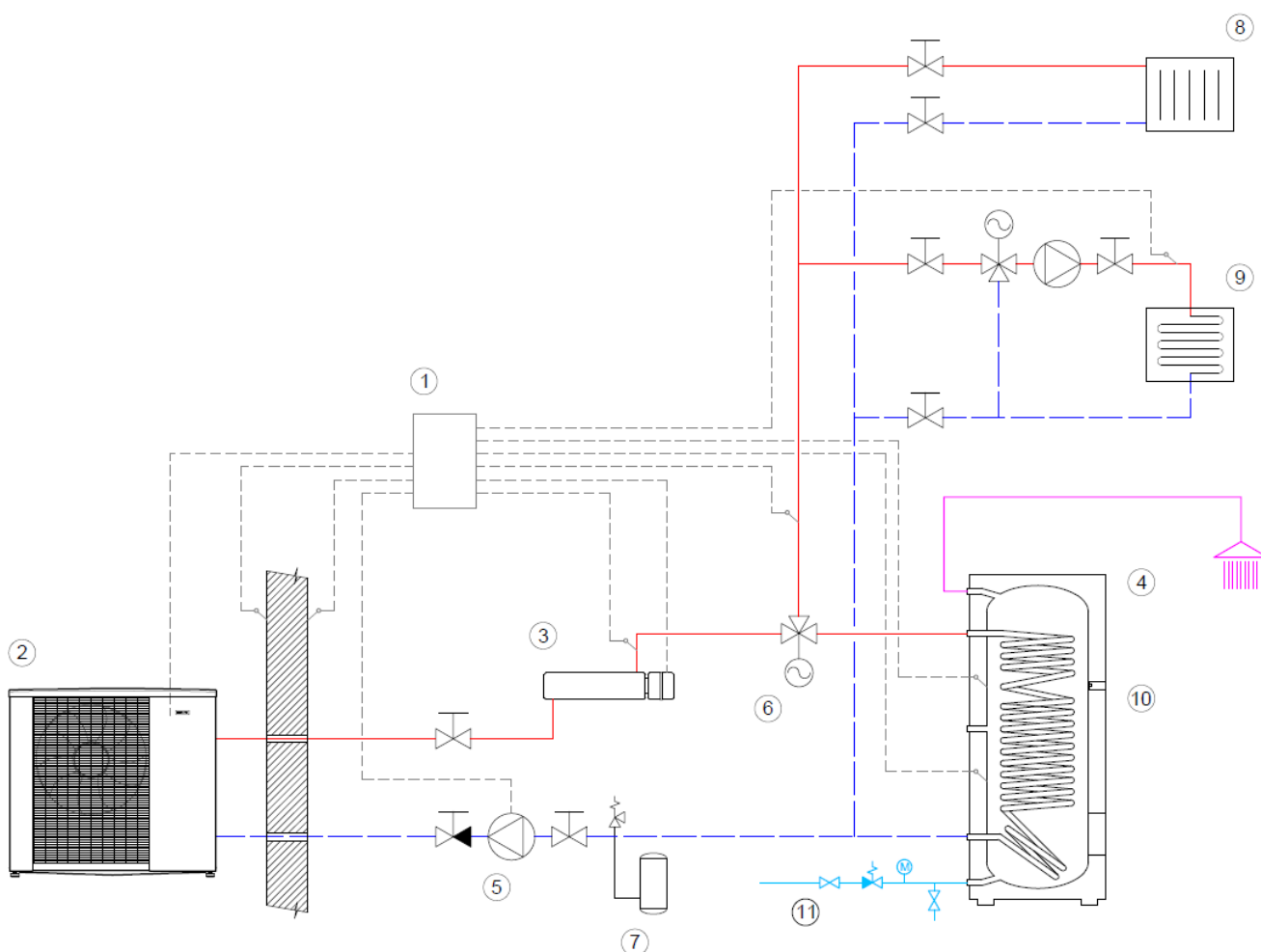
Tabuľka 1

2 PREVÁDZKOVÉ A MONTÁŽNE INFORMÁCIE

2.1 MONTÁŽ



Bivalentný zdroj sa zaradí do ohrevného okruhu tepelného čerpadla, a to napr. podľa schémy na (Obrázok 2). Na pripojenie má 3 vstupy či výstupy, pričom bočné výstupy (Obrázok 1, G 1 1/4") sú s prevlečnou maticou a vrchný výstup (Obrázok 1, 1") je vhodný napr. pre odvzdušnenie v prípade zvislej montáže.



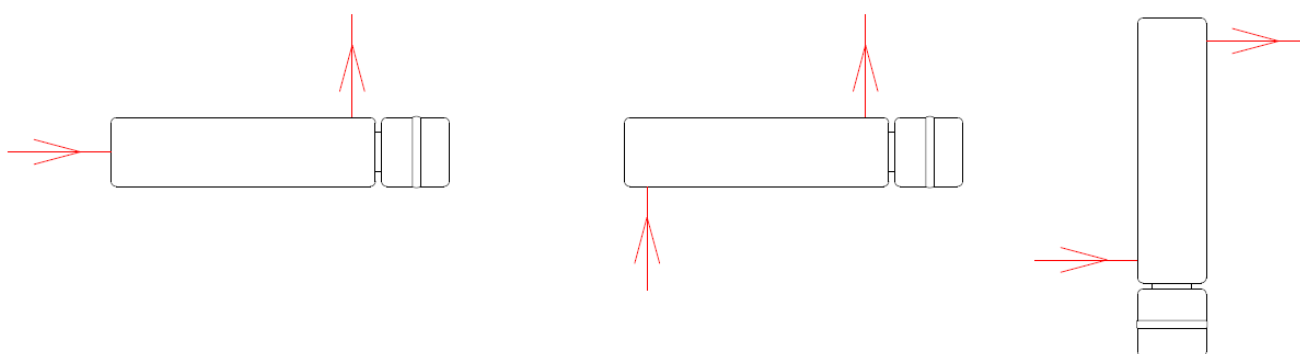
Obrázok 2

Legenda:

- | | |
|----------------------------------|--|
| 1 - regulácia tepelného čerpadla | 7 - poistná zostava vykurovacieho okruhu |
| 2 - vonkajšia kompaktná jednotka | 8 - radiátorový okruh |
| 3 - bivalentný zdroj | 9 - okruh podlahového vykurovania |
| 4 - ohrievač vody | 10 - nátrubok pre doplnkovú vykurovaciu jednotku TJ 6/4" |
| 5 - obehové čerpadlo | 11 - poistná zostava na prívode studenej vody |
| 6 - prepínací ventil | |

Tu sú odporúčané možnosti hydraulického pripojenia s označením smeru prúdenia vykurovacieho média (Obrázok 3). Pri zvislej inštalácii je možná len poloha s krytom elektroinštalácie smerom dole, aby bolo možné odvzdušnenie celého objemu bivalentného zdroja.

Vzhľadom na typ izolácie nie je bivalentný zdroj vhodný do spoločného vykurovacieho a chladiaceho okruhu s teplotou nižšou, než je rosný bod (15 °C).



Obrázok 3

Pre uchytenie bivalentného zdroja na stenu alebo konštrukciu sú pribalené 2 objímky s kotviacimi skrutkami (Obrázok 4). Hmoždinky je nutné zvoliť podľa typu stavebnej konštrukcie, preto nie sú súčasťou balenia.



Obrázok 4

2.2 ELEKTRICKÁ INŠTALÁCIA

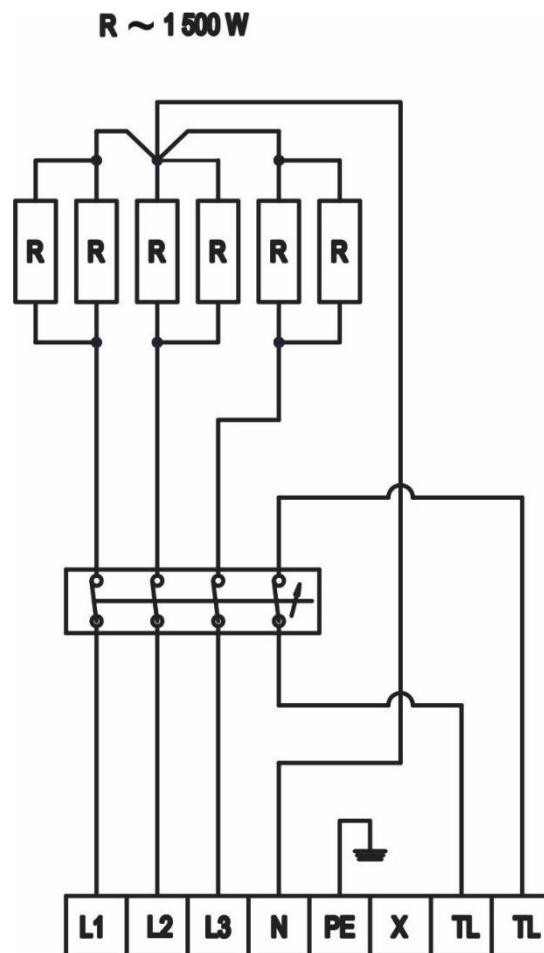
2.2.1 ZÁKLADNÉ INFORMÁCIE PRE ELEKTRICKÚ INŠTALÁCIU



Prívodný kábel a prípadne aj kábel na kontrolu tepelnej poistky (Obrázok 5, TL) pretiahnite priechodkami a zapojte podľa elektrickej schémy elektrokotla (Obrázok 5). Vykurovaciu jednotku sa k elektrickej sieti 3x 230 V / 50 Hz pripája pevným pripojením vodičov so zodpovedajúcim prierezom a príslušným istením k danému výkonu ohrevného telesa.

Upozornenie: V sieťovom prívode musí byť inštalovaný hlavný vypínač, ktorý odpája všetky póly siete. Inštaláciu urobte podľa platných noriem.

2.2.2 SCHÉMA ZAPOJENIA



Obrázok 5

2.3 KONTROLA, ÚDRŽBA

Údržba spočíva v odvápnení ohrevného telesa v určitých časových intervaloch, ktoré sú volené podľa tvrdosti vody v mieste užívania, a to predovšetkým v prípade, že je v systéme použitá neupravená vykurovaciu voda.

Poškodenie ohrevného telesa vplyvom vápenných usadenín nie je výrobcom uznávané ako dôvod na reklamáciu.

2.4 NAJČASTEJŠIE PORUCHY FUNKCIE A ICH PRÍČINY

PREJAV PORUCHY	RIEŠENIE
Bivalentný zdroj neheje	Bezpečnostný termostat je samočinne nevratný, jeho spustenie sa urobí tlačidlom na jeho telese.
Porucha vykurovacieho telesa	Bezpečnostný termostat je zopnutý, ale bivalentný zdroj neheje, potom ide o poruchu ohrevného telesa. Opravu ohrevného telesa zverte odbornej firme.

Tabuľka 2



Nepokúšajte sa poruchu sami odstrániť. Obráťte sa buď na odbornú, alebo servisnú službu. Odborníkovi na odstránenie poruchy postačí často len málo. Pri dojednávaní opravy oznámte typové označenie a výrobné číslo, ktoré nájdete na výkonovom štítku Vášho bivalentného zdroja.

3 DÔLEŽITÉ UPOZORNENIA

Nasledujúce prípady neopravňujú zákazníka na záručnú reklamáciu:



- poškodenie spôsobené prevádzkou nasucho
- poškodenia spôsobené vplyvom vápenných usadenín
- poškodenia spôsobené chemickými alebo elektrochemickými vplyvmi
- poškodenia vyvolané nesprávnym napätím, zásahom blesku rázy napätia



Prístroj sa musí namontovať na takom mieste, s ktorým možno počítať ako s vhodným, t.j., že zariadenie musí byť bez problémov prístupné kvôli eventuálne potrebnej údržbe, oprave alebo eventuálnej výmene.

3.1 INŠTALAČNÉ PREDPISY

- Každý zdroj tepla musí byť vybavený neuzavierateľne pripojeným poistným zariadením, vid' ČSN 06 0830.
- V prevádzke musí byť teleso a objímka senzorov obklopené vodou dostatočne zo všetkých strán.
- Termickému prúdeniu vody nesmie nič brániť.
- Montážne polohy - vodorovná alebo zvislá zosponu (kapitola 2.1, Obrázok 3).
- Maximálny tlak v nádobe je 10 bar.
- Minimálny prietok pre bezpečnú funkciu bivalentného zdroja je 1000 l/h.
- Vzhľadom na typ izolácie nie je bivalentný zdroj vhodný do spoločného vykurovacieho a chladiaceho okruhu s teplotou nižšou, než je rosný bod (15 °C).



Elektrická aj vodovodná inštalácia musia rešpektovať a spĺňať požiadavky a predpisy v krajine použitia!

3.2 NÁHRADNÉ DIELY

Pri objednávke uvádzajte typ vykurovacej jednotky a názov náhradného dielu.

- Bezpečnostný termostat
- Vodiče
- Tesniaci krúžok

3.3 LIKVIDÁCIA OBALOVÉHO MATERIÁLU A NEFUNKČNÉHO VÝROBKU

Za obal, v ktorom bol výrobok dodaný, bol uhradený servisný poplatok za zabezpečenie spätného odberu a využitie obalového materiálu. Servisný poplatok bol uhradený podľa zákona u firmy NATUR-PACK, a.s. Klientske číslo firmy je 00230. Obaly zo zásobníka vody odložte na miesto, ktoré obec určila na ukladanie odpadu. Vyradený a nepoužiteľný výrobok po ukončení prevádzky demontujte a dopravte do strediska recyklácie odpadov (zberný dvor) alebo kontaktujte výrobcu.



20-2-2023