

NÁVOD NA OBSLUHU A INŠTALÁCIU

KRABIČKA TERMOREGULÁCIE



Družstevní závody Dražice - strojírna s.r.o.
Dražice 69, 294 71 Benátky nad Jizerou
tel.: +420 / 326 370 990
fax: +420 / 326 370 980
e-mail: prodej@dzd.cz

 **DRAŽICE**
ČLEN SKUPINY **NIBE**

PRED INŠTALÁCIOU PRÍSLUŠENSTVO SI PROSÍM POZORNE PREČÍTAJTE TENTO NÁVOD

Vážený zákazník,

Družstevní závody Dražice - strojírna, s.r.o. Vám ďakujú za rozhodnutie používať výrobok našej značky.



Výrobok nie je určený na ovládanie

- a) osobami (vrátane detí) so zníženými fyzickými, zmyslovými alebo duševnými schopnosťami alebo
- b) s nedostatočnými znalosťami a skúsenosťami, ak nie sú pod dozorom zodpovednej osoby alebo ak neboli riadne preškolené.

Výrobca si vyhradzuje právo na technickú zmenu výrobku.

Vyrobené v Českej republike

Význam piktogramov použitých v návode



Dôležité informácie pre užívateľov ohrievača.



Odporúčenie od výrobku, ktorého dodržiavanie Vám zaručí bezproblémovú prevádzku a dlhú životnosť výrobku.



POZOR!
Dôležité upozornenie, ktoré treba dodržať.

1 REGULÁCIA TEPLoty TUV

Nepramovýhrevné ohrievače vody sú vybavené nádržkami pre umiestnenie čidla od externého zdroja (kotol na tuhá paliva, solárna riadiaca jednotka, tepelné čerpadlo, atď.). Pre inštalácie, pre ktorých riadenie sa nemôže využiť riadiaca jednotka z externého zdroja, možno použiť krabičku termoregulácie KR, ktorá ovláda signálom pre zopnutie externý zdroj alebo jeho prepínacie prvky (napr. trojcestný ventil). Teplotu spínania možno nastaviť v rozmedzí 5 - 75 °C. Pre inštaláciu snímača regulátora je v nádobe ohrievača zberač s vnútorným metrickým závitom M12 x 1,5.



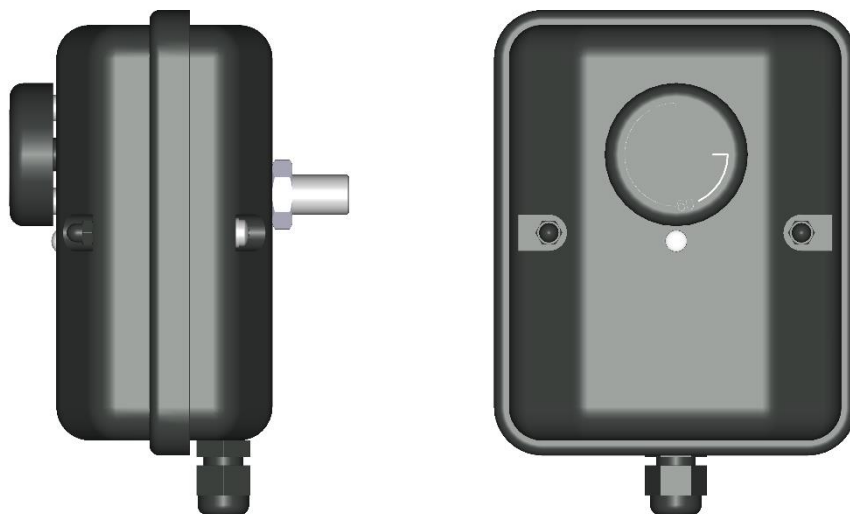
Krabička termoregulácie je vhodná pre využitie pre modely OKC NTR(R)/BP, OKC NTR(R)/2,2 kW, OKC NTRR/SOL.



Krabička termoregulácie KR-230 V nie je súčasťou ohrievača, možno ju zakúpiť ako príslušenstvo

Krabička termoregulácie výmenníkov:

Krabička KR-230 V pre ovládanie spodného a horného výmenníka NTR, NTRR: kapilárový termostat



Názov	Napätie	El. krytie
KR-230 V	230 V	IP 24

2 MONTÁŽ KRABIČKY TERMOREGULÁCIE NA OHRIEVAČ

- montáž na zadnú stranu do nádržek ohrievača
- podľa typu ohrievača vody možno využiť jednu alebo dve krabičky termoregulácie KR (NTR - jedna krabička, NTRR - dve krabičky)



Pred montážou krabičky termoregulácie je nutné demontovať čierny kryt nádrže ohrievača.

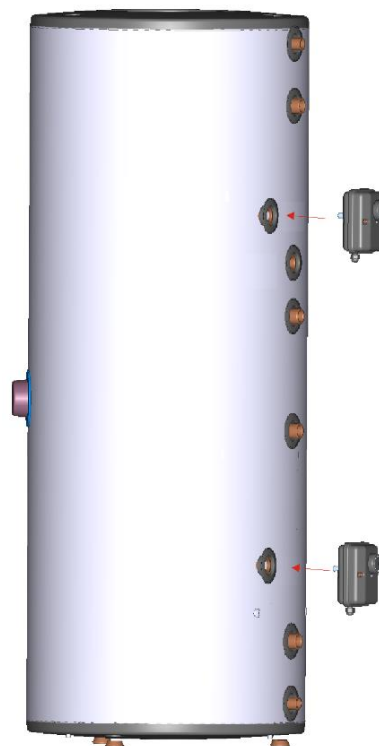
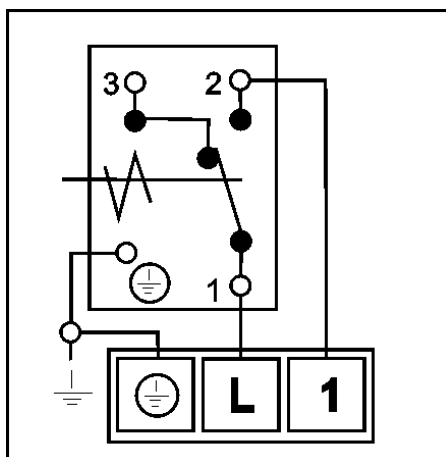


Schéma zapojenia:

230V



- Pripojenie, opravy a kontroly el. inštalácie môže vykonávať len subjekt oprávnený k tejto činnosti.
- Odborné zapojenie musí byť potvrdené na záručnom liste.
- Dodržujte ochranu proti úrazu elektrickým prúdom podľa normy.

3 LIKVIDÁCIA OBALOVÉHO MATERIÁLU A NEFUNKČNÉHO VÝROBKU

Za obal, v ktorom bol výrobok dodaný, bol uhradený servisný poplatok za zabezpečenie spätného odberu a za využitie obalového materiálu. Servisný poplatok bol uhradený podľa zákona č. 477/2001 Sb. v znení neskorších predpisov u firmy EKO-KOM, a.s. Klientske číslo firmy je F06020274. Obaly zo zásobníka vody odložte na miesto, ktoré obec určila na ukladanie odpadu. Vyradený a nepoužiteľný výrobok po ukončení prevádzky demontujte a dopravte do strediska recyklácie odpadov (zberný dvor) alebo kontaktujte výrobcu.



16-2-2022