

NÁVOD NA OBSLUHU A INŠTALÁCIU

ZABUDOVANÁ ELEKTRICKÁ OHREVNÁ JEDNOTKA PRÍRUBOVÁ

REU 18 - 2,5

RDU 18 - 3,8

RDU 18 - 5

RDU 18 - 6

RDW 18 - 7,5

RDW 18 - 10

RSW 18 - 12

RSW 18 - 15

SE 377

SE 378

Družstevní závody Dražice - strojírna s.r.o.
Dražice 69, 294 71 Benátky nad Jizerou
tel.: +420 / 326 370 990
fax: +420 / 326 370 980
e-mail: prodej@dzd.cz

 **DRAŽICE**
ČLEN SKUPINY **NIBE**

OBSAH

1	POPIS	4
2	ÚSPORA ENERGIE	4
3	OBSLUHA A NASTAVENIE TEPLoty.....	4
4	PREDPOKLADY PREVÁDZKY	5
5	MONTÁŽNE A BEZPEČNOSTNÉ POKYNY	5
5.1	VŠEOBECNÉ POKYNY	5
5.2	SCHÉMY ZABUDOVANIA	7
5.3	MONTÁŽ OHREVNEJ JEDNOTKY	8
5.4	POKYNY PRE OCHRANU PROTI KORÓZII	9
5.5	PRIPOJENIE ZÁSOBNÍKA NA VODOVODNÉ TLAKOVÉ POTRUBIE	9
5.6	PRIPOJENIE ELEKTRICKEJ ČASTI	10
5.7	PRVÉ UVEDENIE DO PREVÁDZKY	14
6	KONTROLA, OŠETROVANIE A ÚDRŽBA	14
7	FUNKČNÉ PORUCHY	14
8	TECHNICKÉ ÚDAJE	15
9	LIKVIDÁCIA OBALOVÉHO MATERIÁLU A NEFUNKČNÉHO VÝROBKU	16

PRED INŠTALÁCIOU OHREVNEJ JEDNOTKY SI POZORNE PREČÍTAJTE TENTO NÁVOD!

Vážení zákazníci,

ohrevné telesá typového radu „R“ firmy HPA Switzerland (Švajčiarsko) a ohrevné telesá typového radu „SE“ firmy Winkelmann GmbH, Stahl-Behälter-Technik (Nemecko) sú vyrobené a odskúšané podľa platných bezpečnostných predpisov ÖVE, prípadne VDE.

Inštaláciu a uvedenie do prevádzky môžu robiť len montážne firmy podľa tohto návodu.

V tomto návode nájdete všetky dôležité pokyny pre správnu montáž a obsluhu. Napriek tomu si po zabudovaní telesa nechajte predviesť obsluhu a fungovanie, prípadne si všetko nechajte vysvetliť.

Samozrejme, že vám je k dispozícii naše oddelenie: servisné a predajné oddelenie.

Výrobok nie je určený na ovládanie

- a) osobami (vrátane detí) so zníženými fyzickými, zmyslovými alebo duševnými schopnosťami alebo
- b) s nedostatočnými znalosťami a skúsenosťami, ak nie sú pod dozorom zodpovednej osoby alebo ak neboli riadne preškolené.

Výrobca si vyhradzuje právo na technickú zmenu výrobku. Výrobok je určený na trvalý styk s pitnou vodou.

Výrobok odporúčame používať vo vnútornom prostredí s teplotou vzduchu +2 °C až 45 °C a s relatívnou vlhkosťou max. 80%.

Význam piktogramov použitých v návode



Dôležité informácie pre užívateľov zásobníka.



Odporúčanie výrobcu, ktorého dodržiavanie vám zaručí bezproblémovú prevádzku a dlhodobú životnosť výrobku.



POZOR!
Dôležité upozornenie, ktoré musíte dodržiavať.

1 POPIS

Zabudované elektrické ohrevné jednotky prírubové typového radu R a SE, ako hlavné ohrevné prvky pre elektrické ohrievače sú samoobslužné. V prípade, že sa používa voda bohatá na vápnik, je nutné v určitých časových intervaloch odstrániť z ohrevného telesa vodný kameň.

Užívateľ si môže nastaviť ľubovoľnú teplotu na termostate. Teleso sa automaticky zapne a po dosiahnutí nastavenej teploty vody sa samo vypne. Ak teplota poklesne (napr. odberom teplej vody alebo prirodzeným chladnutím), teleso sa opäť zapne a ohrieva do dosiahnutia nastavenej teploty.

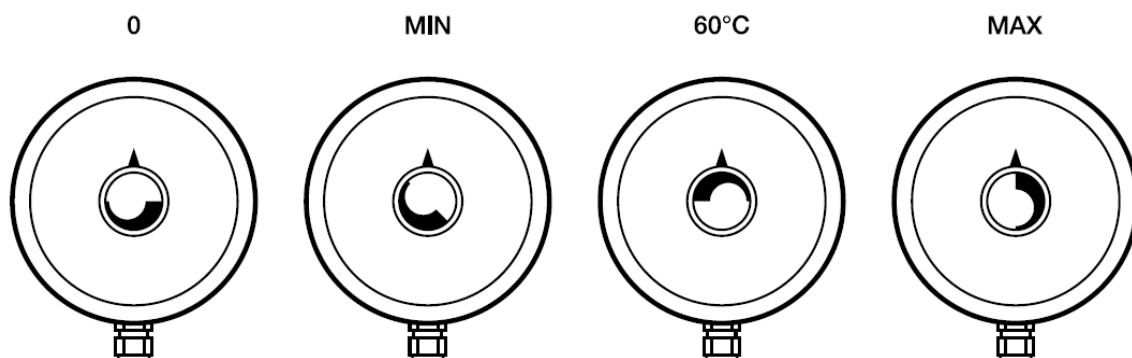
2 ÚSPORA ENERGIE

Nízke teploty vody v ohrievači sa ukazujú ako mimoriadne hospodárne. Preto má byť nastavená len taká teplota, ktorá je adekvátna pre zamýšľanú potrebu teplej vody. Toto pomáha šetriť elektrický prúd a zabraňuje tvorbe vápenných sedimentov.

3 OBSLUHA A NASTAVENIE TEPLoty

Teplota vody v ohrievači sa dá regulovať podľa potreby termostatom, a to buď plynule, alebo v 3 naznačených bodoch. Takto je možná energeticky výhodná prevádzka. Ako pomôcka pre nastavenie teploty slúžia 3 hlavné vyznačené symboly, a to:

- minimálne nastavenie - ochrana proti mrazu (cca 2 až 10 ° C)
- cca **60 °C**, teplá voda - v rámci zabránenia oparenia sa horúcou vodou odporúčame práve tento stupeň nastavenia, pretože toto je hospodárna prevádzka s najmenšími energetickými stratami a s minimálnou tvorbou vodného kameňa.
- maximálne nastavení (cca 70 až 80 °C)



Obrázok 1

4 PREDPOKLADY PREVÁDZKY



Pripojenie zabudovanej elektrickej jednotky prírubovej musí rešpektovať údaje uvedené na štítku (prevádzkový tlak, čas ohrevu, el. napätie). Pripojenie na elektrickú časť sa musí urobiť podľa schémy, zobrazenej vo vnútri ochranného krytu.

Popri elektrických predpisoch treba dodržať podmienky miestnych rozvodných a vodárenských závodov, ako aj podmienky montáže a obsluhy.



Ak je voda mimoriadne tvrdá, odporúčame nainštalovať filtre na úpravu vody, zabraňujúce tvorbe vodného kameňa.

Tieto ohrevné telesá sú vhodné do smaltovaných zásobníkov, ale i do nádob s dvojitým plášťom, či do zásobníkov pokrytých umelou hmotou alebo pozinkovaných, sú vhodné aj do rebrových výmenníkov. Kombinácia s chromo-niklovými nádobami je problematická, a preto ju neodporúčame (viď bod 5.3). Všetky telesá sú vhodné na ohrev pitnej a vykurovacej vody s prevádzkovým tlakom do 10 bar.

5 MONTÁŽNE A BEZPEČNOSTNÉ POKYNY

5.1 VŠEOBECNÉ POKYNY

Ohrevné teleso a ochranná anóda musia byť za prevádzky ponorené vo vode. Nesmie sa brániť nutnému termickému prúdeniu ohrievanej vody. Ohrevná jednotka je vybavená bezpečnostným termostatom, ktorý zamedzí ďalšiemu ohrevu vody pri max. teplote 120 °C. Preto je nutné zvoliť vhodné pripojovacie komponenty (potrubia, kombinácia bezpečnostného ventilu), ktoré v prípade nesprávnej funkcie termostatu teploty odolajú max. teplote 120 °C.

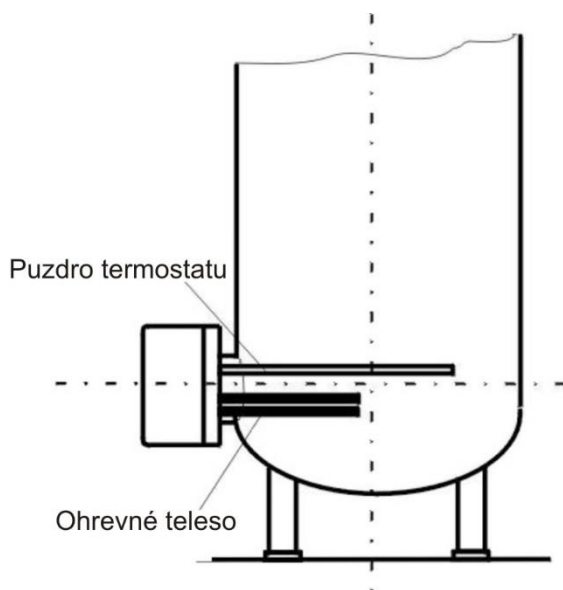


Montáž a inštaláciu môžu robiť výhradne len oprávnené osoby.

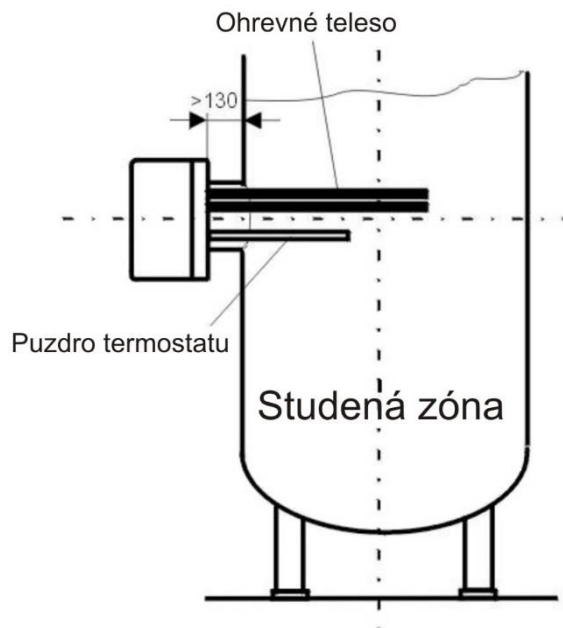
Elektrická i vodovodná inštalácia musí rešpektovať a spĺňať požiadavky a predpisy v krajine použitia.

Poloha zabudovania telesa radu: R, SE

Správna



Nesprávna

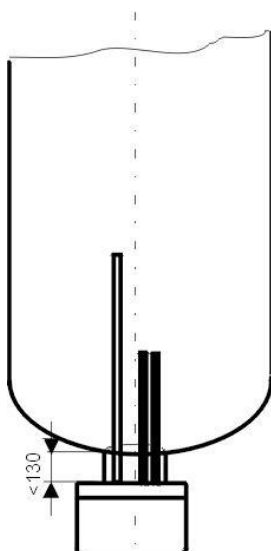


Príruba príliš dlhá a vysoko privarená.
Puzdro termostatu pod telesom ohrevu.

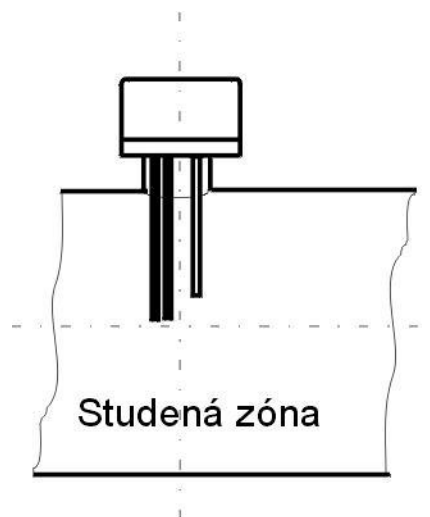
Zvislé zabudovanie zospodu

Prípustné len pre typy R, SE

Správne



Nesprávne



Zabudovaná jednotka príliš vysoko a v opačnej polohe (ochranný kryt hore)



Lem príruby nesmie byť dlhší ako max. 130 mm tak, aby senzor teploty a teleso dostatočne dosahovali do priestoru nádoby. Správna poloha zabudovaného telesa zaručuje rovnomerný ohrev obsahu nádoby. Pred prírubou treba nechať voľné miesto na montáž +100 mm.

Tvorba vodného kameňa znižuje funkčnosť, a preto je nutné, v prípade mimoriadne tvrdej vody urobiť nasledujúce opatrenia: napr. zvoliť správne nastavenie teploty, montáž zariadenia na znižovanie tvrdosti vody, pravidelne odstraňovať kotolný kameň.

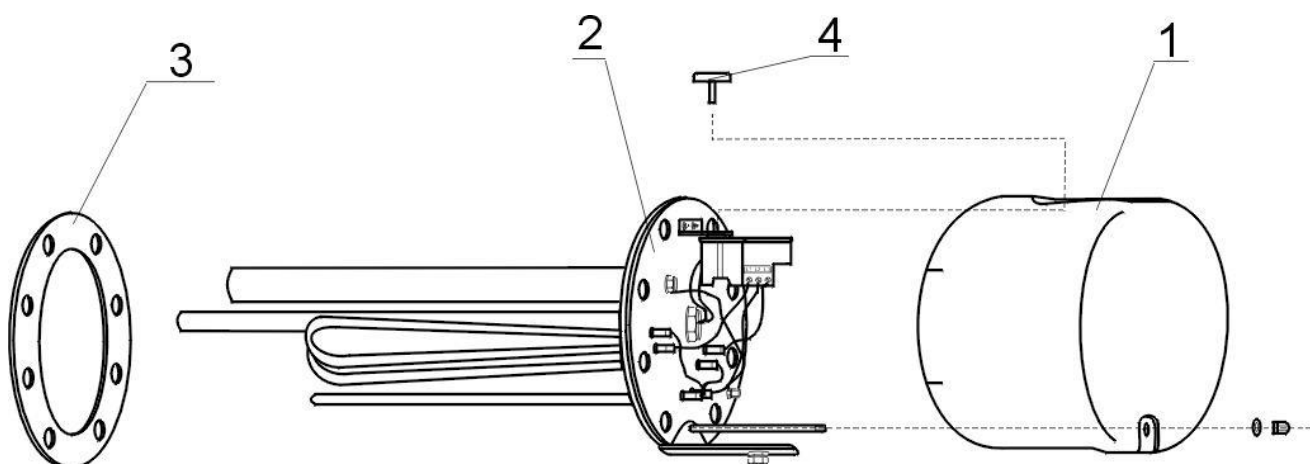


Poškodenie ohrevného telesa vplyvom vápenných usadenín výrobca neuznáva ako dôvod na reklamáciu.

5.2 SCHÉMY ZABUDOVANIA

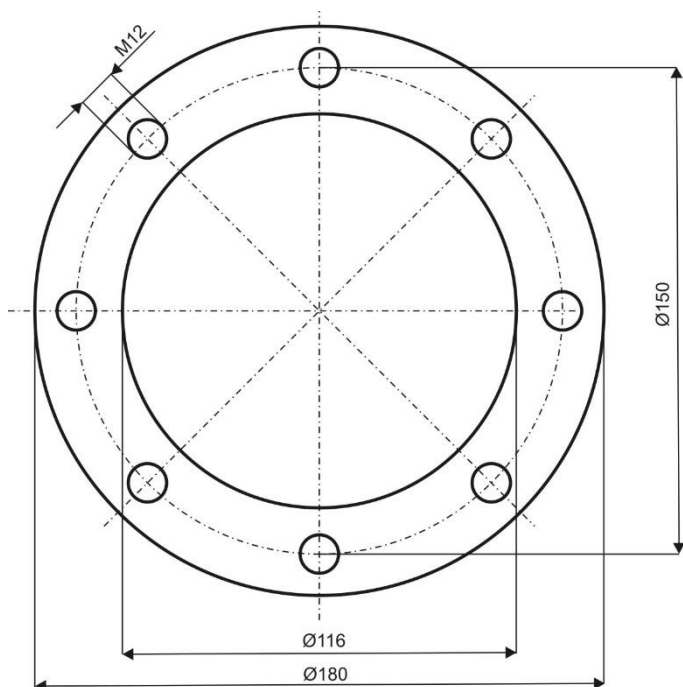
Počet telies je rôzny podľa typového radu.

Pre typový rad R, SE

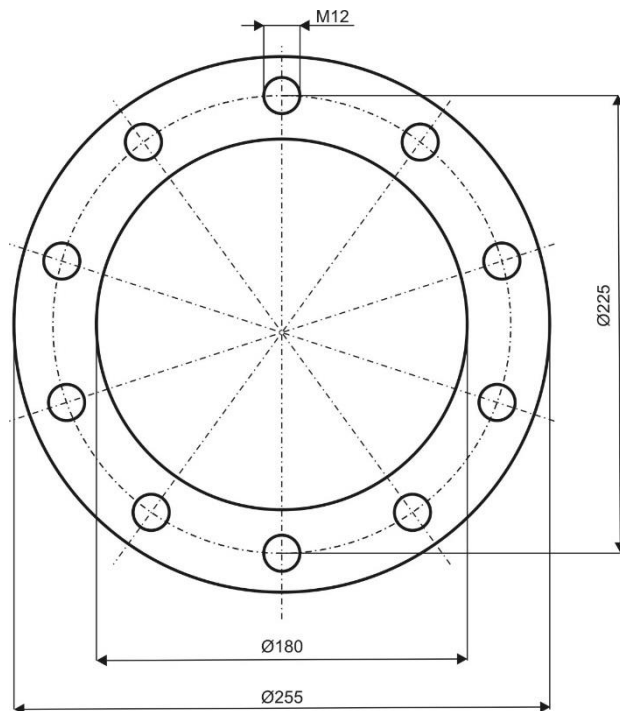


Zodpovedajúce príruby:

Pre všetky typy
R...18-.. (\varnothing 180)
8 otvorov



Pre všetky typy
SE 377, SE 378 (\varnothing 255)
10 otvorov



5.3 MONTÁŽ OHREVNĚJ JEDNOTKY

Popri inštalčných predpisoch treba dodržať podmienky pripojenia od miestnych elektrárenských a vodárenských firiem:

1. Odstráňte ochranný kryt, pozícia 1.
2. Zabudujte ohrevnú prírubu s tesnením (pozícia 2,3) do nádoby (obr. 3). Puzdro pre termostat musí byť nad puzdrom ohrevného telesa.
3. Ohrevnú prírubu (pozícia 2) upevnite pomocou skrutiek M 8 (max. záberový moment 22 Nm), ktoré sa dotahujú krížom. Priskrutkovanie ohrevného telesa treba preskúšať a tiež dotiahnuť záberovým momentom 2-3 Nm.
4. Elektrické pripojenie urobte podľa schémy (viď bod 5.6). **Pozor** - nezabudnite pripojiť ochranný vodič.
5. Nasadte ochranný kryt a upevnite maticou, nasadte ovládacie koliesko termostatu.
6. **Uvedte do prevádzky len potom, keď je voda v zásobníku**



Montáž ohrevného telesa a prvé uvedenie do prevádzky môže robiť len odborník, ktorý preberie zodpovednosť za náležitú realizáciu a vybavenie.

5.4 POKYNY PRE OCHRANU PROTI KORÓZII

Údržba ohrevnej jednotky spočíva v kontrole a výmene anódovej tyče, ktorá je obsiahnuté len vo výkonoch od 2,5 do 6 kW.

Horčíková anóda upravuje elektrický potenciál vo vnútri nádoby na takú hodnotu, ktorá obmedzuje koróziu nádoby ohrievača. Jej životnosť je teoreticky vypočítaná na dva roky prevádzky, mení sa však s tvrdosťou a chemickým zložením vody v mieste užívania ohrievača. Odporúčame, po dvoch rokoch prevádzky urobiť kontrolu a prípadnú výmenu anódovej tyče. Podľa stupňa opotrebovania anódy určíte ďalšiu kontrolu. Odporúčame, nepodceňovať význam tejto dodatkovej ochrany nádoby ohrievača.

Postup pri výmene anódovej tyče.

1. Vypnite ovládacie napätie do ohrievača
2. Vypustite objem vody z ohrievača.
3. **Postup:** Uzavrite ventil na vstupe vody do ohrievača
Otvorte ventil teplej vody na zmiešavacej batérii
Otvorte vypúšťací kohútik ohrievača
4. Anóda je naskrutkovaná na ohrevnej jednotke
5. Anódu vykrúťte vhodným kľúčom
6. Anódu vytiahnite a opačným postupom pokračujte pri montáži novej anódy
7. Pri montáži dbajte na správne zapojenie ukostrovacieho kábla, čo je podmienkou riadneho fungovania a anódy
8. Ohrievač naplňte vodou

5.5 PRIPOJENIE ZÁSOBNÍKA NA VODOVODNÉ TLAKOVÉ POTRUBIE

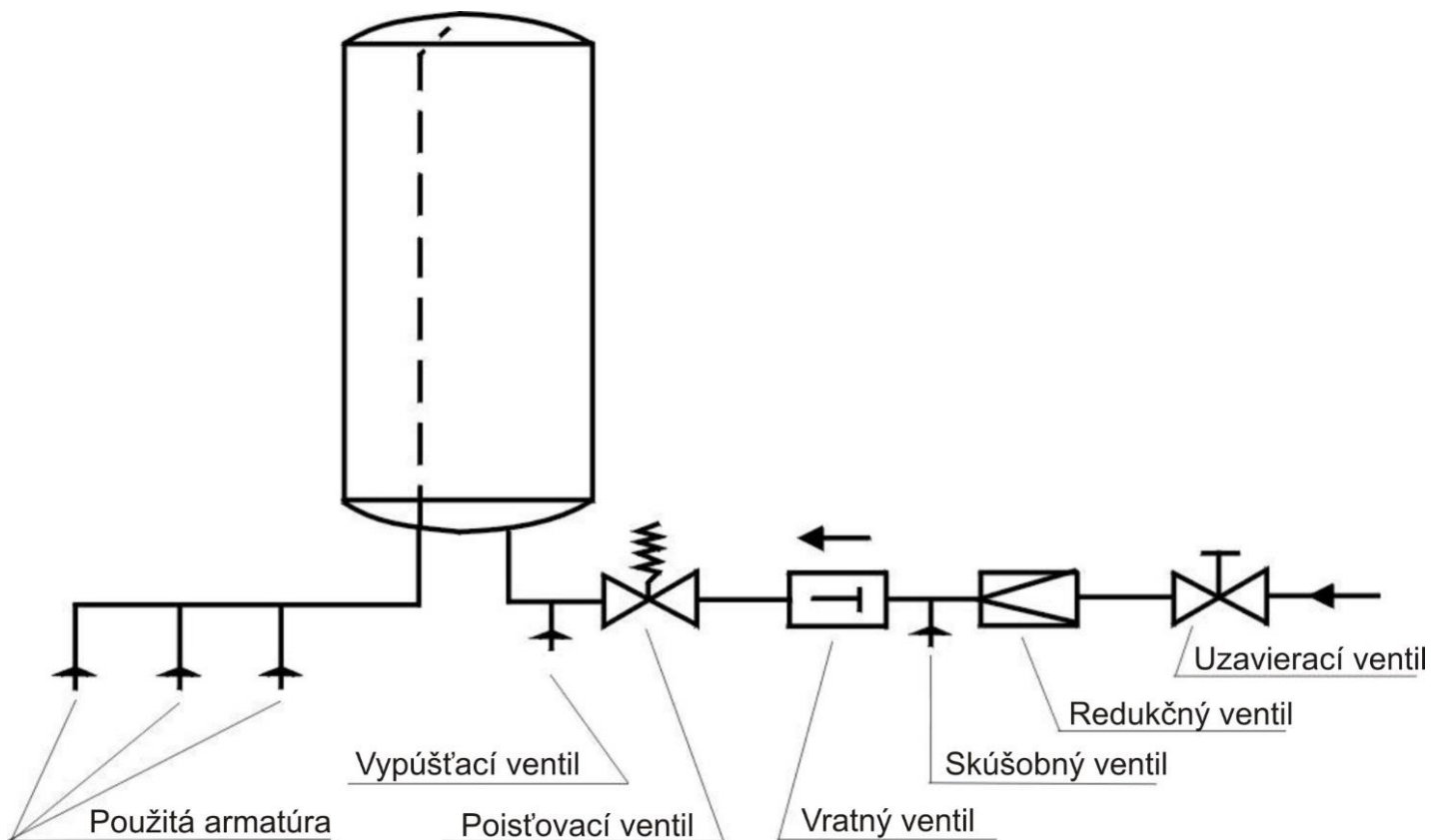


Treba dodržiavať návod na montáž, pripojenie a používanie zásobníka.

Pripojenie na tlakovú sústavu

V prípade použitia nevhodných a nefunkčných armatúr, ako aj v prípade prekročenia prevádzkového tlaku, sa záruka ruší.

Pripojenie na vodovodné potrubie možno realizovať len cez membránový poistovací ventil alebo membránovú bezpečnostnú kombináciu. Bezpečnostná ventilová kombinácia pozostáva z uzavieracieho ventilu, z ventilu na znižovanie tlaku, skúšobného ventilu, z ventilu proti vratnému toku, z poistovacieho ventilu s kompenzačným obehom, z vypúšťacieho ventilu. Táto kombinácia je zabudovaná medzi prívodom studenej vody a prívodom studenej vody do zásobníka.



5.6 PRIPOJENIE ELEKTRICKEJ ČASTI



Montáž ohrevného telesa a prvé uvedenie do prevádzky môže urobiť len odborník, ktorý preberie zodpovednosť za náležitú realizáciu a vybavenie.

Pripojenie elektrickej časti treba urobiť podľa priloženej schémy. Schéma, týkajúca sa konkrétneho typu, sa nachádza vo vnútri plastového krytu ohrevnej jednotky!

Treba rešpektovať napätie v sieti! Všetky kovové časti zásobníka musia zodpovedať príslušným ochranným opatreniam.

V prívode musí byť viacpólový vypínač s 3mm vzdialenosťou kontaktov. Všetky vypínače musia byť napojené na ističe. Prívodný kábel musí byť zavedený do priestoru pripojenia tesniacou prívodkou a zaistený príchytkou proti posunu, prekrúteniu a vytrhnutiu.



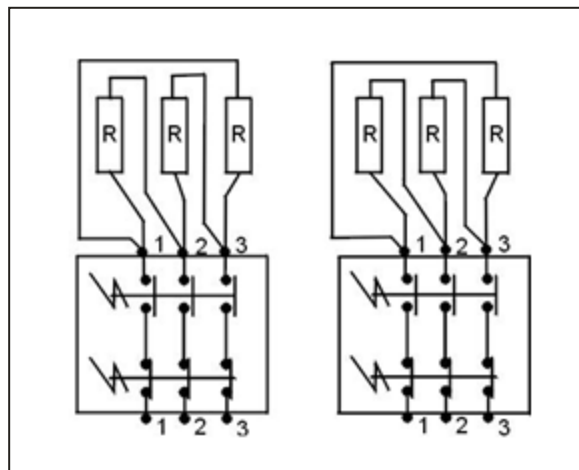
Pozor ! Zapojenie zo závodu sa nesmie meniť.

Schéma zapojenia pre SE 377, SE 378

Ohrevná jednotka umožňuje 3 druhy zapojenia.

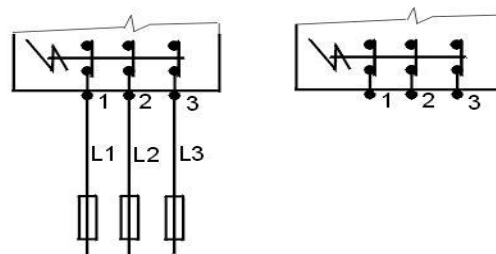
$P = 3,2 \text{ kW}$

Zapojenie zo závodu sa nesmie meniť!



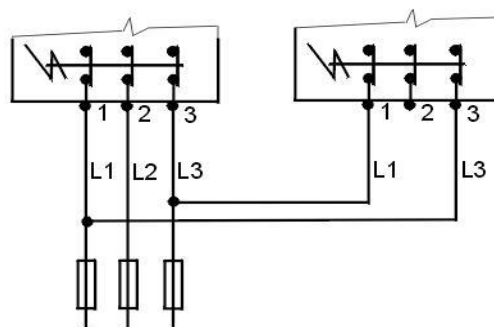
3 PE - N - AC 400V

SE 377 - 8 kW
SE 378 - 9,5 kW



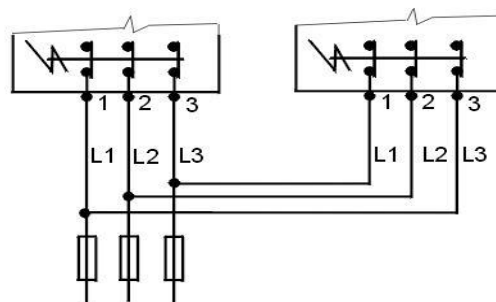
3 PE - N - AC 400V

SE 377 - 11 kW
SE 378 - 14 kW



3 PE - N - AC 400V

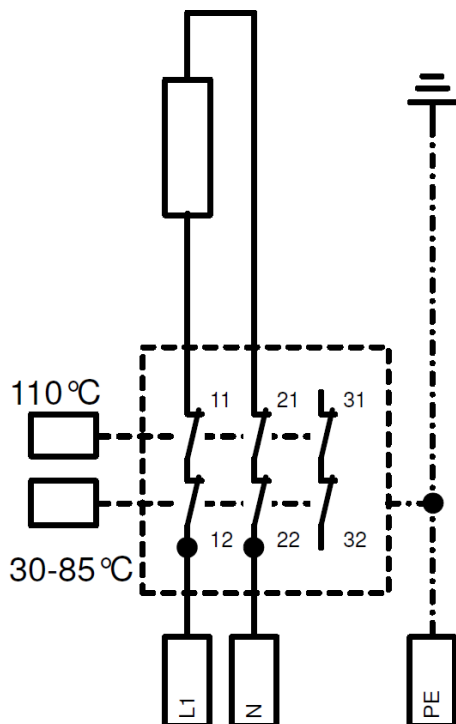
SE 377 - 16 kW
SE 378 - 19 kW



Schémy zapojenia

pre typ REU

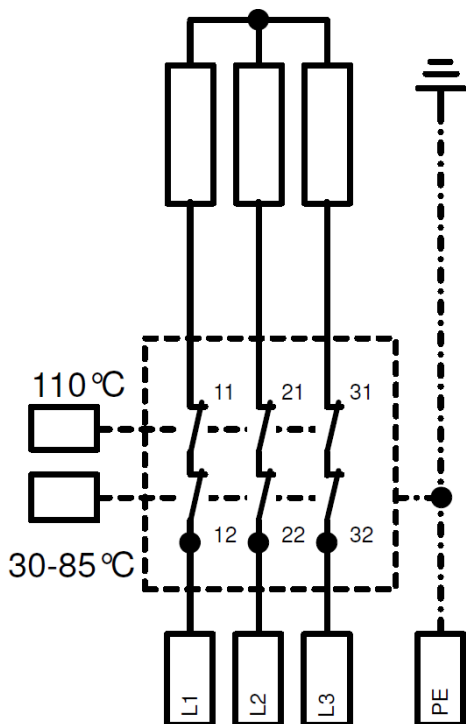
1/PE-N ~ 230 V



pre typy RDU 3,8 kW – 5 kW

3/PE ~ 400 V

Hviezda

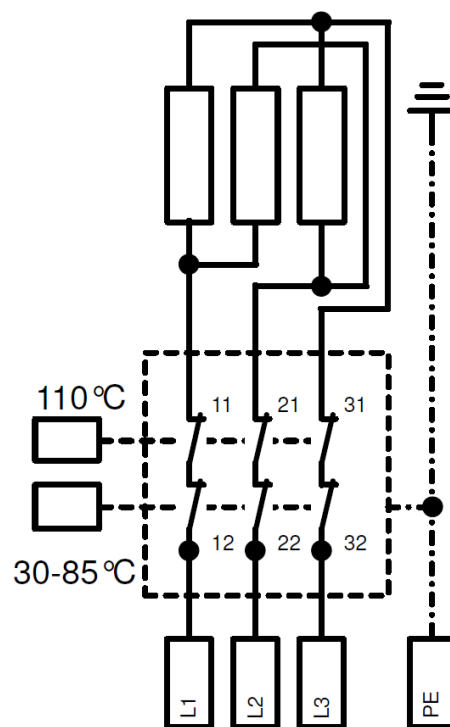


pre typ RDU 6kW

pre typy RDU RDW 7,5 kW, 10 kW

3/PE ~ 400 V

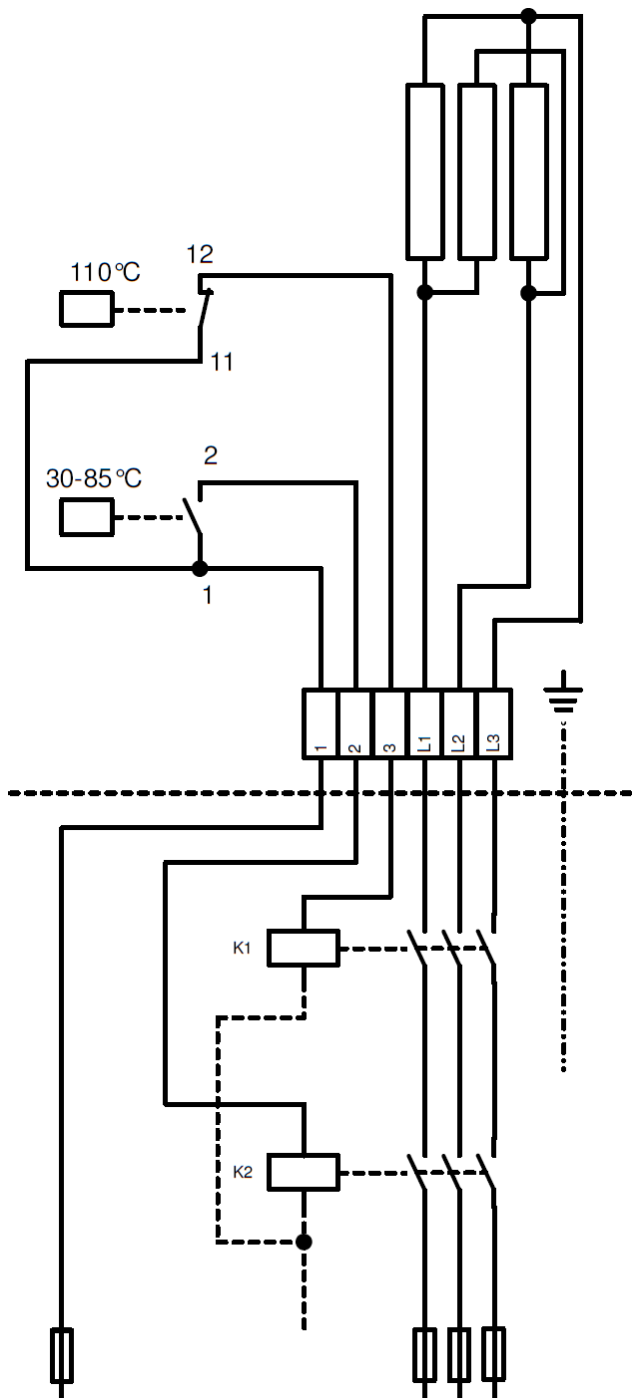
Trojuholník



pre typy RSW 18-12 a RSW 18-15

12/15 kW 3/PE ~ 400 V

Trojuholník



zapojenie vykurovacieho telesa

vonkajšie pripojenie



Zapojenie je možné len so stykačom, nie priamo cez termostat!!

5.7 PRVÉ UVEDENIE DO PREVÁDZKY

Pred zapojením elektrickej časti musí byť zásobník naplnený vodou. Behom ohrevu musí z bezpečnostného ventilu odkvapkávať voda.



Pozor: Trubka vývodu horúcej vody, ako i časti bezpečnostnej armatúry môžu byť horúce.

Po ohreve by sa mala nastavená teplota odoberanej vody približne zhodovať s teplotou, ktorú ukazuje teplomer.

6 KONTROLA, OŠETROVANIE A ÚDRŽBA

V prípade vody s vysokým obsahom vápnika je žiadúce, aby po roku až dvoch rokoch urobil odborník odstránenie vodného kameňa a usadeného vápnika. Vyčistenie možno urobiť cez otvor príruby, pri montáži príruby sa musí použiť nové tesnenie.

Špeciálne smaltované nádoby zásobníkov nesmú prísť do styku s rozpúšťadlami na vodný kameň a ani s odvápnovacím čerpadlom. Nakoniec treba nádobu dôkladne prepláchnuť a začať ju ohrievať takým postupom ako pri prvom uvedení do prevádzky.

Po dvoch rokoch prevádzky odporúčame nechať odborníkovi, aby prekontroloval funkčnosť zabudovanej horčíkovej anódy.

Pri údržbárskych prácach sa nesmie poškodiť alebo odstrániť ochranné prepojenie všetkých kovových (vodivých) častí ohrievača. Pri čistení sa nesmú používať žiadne mechanické prostriedky, ktoré spôsobujú odieranie a ani riedidlá na farby (nitro, trichlór atď.). Najlepšie je použiť vlhkú handričku s niekoľkými kvapkami neutrálneho prostriedku na umývanie.

7 FUNKČNÉ PORUCHY

Ak voda v zásobníku nie je ohriata, prosíme preskúšať istič či poistku a prekontrolovať nastavenie termostatu. Vo všetkých ostatných prípadoch sa nepokúšajte poruchu odstrániť sami. Obráťte sa buď na odbornú, alebo servisnú službu. Odborníkovi na odstránenie poruchy postačí často len málo. Pri objednávaní opravy oznámte typové označenie a výrobné číslo, ktoré nájdete na výkonovom štítku Vášho ohrevného telesa.

8 TECHNICKÉ ÚDAJE

Priemer príruby 180 mm - REU 18, RDU 18, RDW 18, RSW 18

Priemer príruby 255 mm - SE 377, SE 378

REU: Jednofázové vyhotovenie pre priame pripojenie ~ 230 V

RDU, RDW, RSW, SE: 3-fázové vyhotovenie pre priame pripojenie 3~400 V

Typ	Výkon [kW]	Zapojenie	Dĺžka telesa [mm]	Hmotnosť [kg]
REU 18 - 2,5	2,5	1 PE-N AC 230 V / 50 Hz	450	3
RDU 18 - 3,8	3,8	3 PE-N AC 400 V / 50 Hz	450	3,5
RDU 18 - 5	5	3 PE-N AC 400 V / 50 Hz	450	3,5
RDU 18 - 6	6	3 PE-N AC 400 V / 50 Hz	450	3,5
RDW 18 - 7,5	7,5	3 PE-N AC 400 V / 50 Hz	450	3,7
RDW 18 - 10	10	3 PE-N AC 400 V / 50 Hz	450	4
RSW 18 - 12	12	3 PE-N AC 400 V / 50 Hz	530	4
RSW 18 - 15	15	3 PE-N AC 400 V / 50 Hz	630	4,2
SE 377*	8,0-11-16	3 PE-N AC 400 V / 50 Hz	610	8
SE 378**	9,5-12,7-19	3 PE-N AC 400 V / 50 Hz	750	11,5

* Len pre zásobníky 750 a 1000 litrov

** Len pre zásobníky OKCE 750 S a 1000 litrov

Typy REU, RDU, RDW a RSW možno pomocou redukčnej príruby použiť aj pre ďalšie ohrievače a zásobníky vody.

Čas ohrevu:

Objem	Rozmer príruby *	Čas ohrevu z 10 °C na 60 °C [hod]								
		8	6	5	4	3	2,5	2	1,5	1
300	príruba Ø 150			RDU 18 - 3,8	RDU 18 - 5	RDU 18 - 6	RDW 18 - 7,5	RDW 18 - 10	RSW 18 - 12	RSW 18 - 15
400	príruba Ø 150		RDU 18 - 3,8	RDU 18 - 5	RDU 18 - 6	RDW 18 - 7,5	RDW 18 - 10	RSW 18 - 12	RSW 18 - 15	
500	príruba Ø 150	RDU 18 - 3,8	RDU 18 - 5	RDU 18 - 6	RDW 18 - 7,5	RDW 18 - 10	RSW 18 - 12	RSW 18 - 15		

Objem	Rozmer príruby *	Čas ohrevu z 10 °C na 60 °C [hod]						
		8	6	5	4	3	2,5	2
750	príruba Ø 150	RDU 18 - 6	RDW 18 - 7,5	RDW 18 - 10	RSW 18 - 12	RSW 18 - 15		
	príruba Ø 225		SE 377 - 8	SE 378 - 9,5	SE 377 - 11	SE 378 - 14	SE 377 - 16	SE 378 - 19
1000	príruba Ø 150	RDW 18 - 7,5	RDW 18 - 10	RSW 18 - 12	RSW 18 - 15			
	príruba Ø 225	SE 377 - 8	SE 378 - 9,5	SE 377 - 11	SE 378 - 14	SE 377 - 16	SE 378 - 19	

Pozn. Priemer príruby 150 a 225 mm = vzdialenosť skrutiek.

9 LIKVIDÁCIA OBALOVÉHO MATERIÁLU A NEFUNKČNÉHO VÝROBKU

Za obal, v ktorom bol výrobok dodaný, bol uhradený servisný poplatok za zabezpečenie spätného odberu a využitie obalového materiálu. Servisný poplatok bol uhradený podľa zákona u firmy NATUR-PACK, a.s. Klientske číslo firmy je 00230. Obaly zo zásobníka vody odložte na miesto, ktoré obec určila na ukladanie odpadu. Vyradený a nepoužiteľný výrobok po ukončení prevádzky demontujte a dopravte do strediska recyklácie odpadov (zberný dvor) alebo kontaktujte výrobcu.



1-1-2023