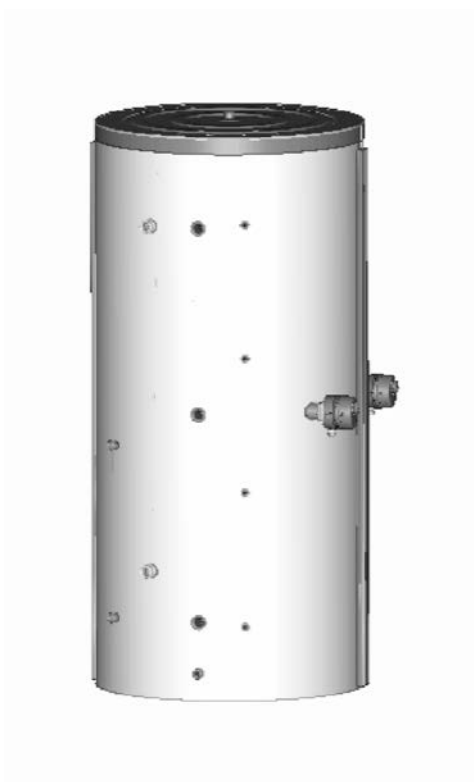


# NÁVOD NA OBSLUHU A INŠTALÁCIU

## Akumulačné nádrže

**NADO 800/35v9**

**NADO 1000/35v9**



Družstevní závody Dražice - strojírna s.r.o.  
Dražice 69, 294 71 Benátky nad Jizerou  
tel.: +420 / 326 370 990  
fax: +420 / 326 370 980  
e-mail: prodej@dzd.cz

 **DRAŽICE**  
ČLEN SKUPINY NIBE

# OBSAH

1	Popis .....	3
2	Návrh veľkosti a zapojenia AKU nádrže do vykurovacieho systému .....	3
3	Technické parametre .....	4
4	Technický popis .....	5

## PRED INŠTALÁCIOU OHRIEVAČA SI POZORNE PREČÍTAJTE TENTO NÁVOD!

Vážený zákazník,

Družstevní závody Dražice – strojírna, s.r.o. vám ďakujú za rozhodnutie používať výrobok našej značky.

Výrobca si vyhradzuje právo na technickú zmenu výrobku.  
Výrobok je určený pre trvalý styk s pitnou vodou.



# 1 POPIS

Akumulačné nádrže slúžia na akumuláciu prebytočného tepla od jeho zdroja. Zdrojom môže byť kotol na tuhé palivo, tepelné čerpadlo, solárne kolektory, krbová vložka atď.

Nádrže typu NADO slúžia na ukladanie tepla vo vykurovacom systéme a umožňujú ohrev alebo predhrievanie TUV vo vnútornom nerezovom výmenníku. Zaradenie akumuláčnej nádrže do vykurovacieho systému s kotlom na tuhé palivo umožňuje optimálny chod kotla na priaznivej teplote pri prevádzke kotla. Prínos je hlavne v období optimálneho chodu (t.j. s maximálnou účinnosťou), keď sa prebytočné neodobrané teplo akumuluje v nádrži.

Nádrže sa vyrábajú v objemoch 800 litrov a 1000 litrov. Nádrže a trubkové výmenníky sa vyrábajú z ocele, bez úpravy vnútorného povrchu, vonkajší povrch nádrže je opatrený ochranným náterom. Jednotlivé verzie sú vybavené trubkovým výmenníkom a vnoreným nerezovým výmenníkom o objeme 35 litrov a dvoma nátrubkami G1½" s možnosťou nainštalovania el. vykurovacieho telesa radu TJ6/4". Nádrže sú vybavené snímateľnou 100 mm hrubou izoláciou - polyuretánovou penou (molitanom) a zámkom - Symbio.

Typ NADO umožňuje priamy ohrev úžitkovej vody (TUV) v nerezovom výmenníku alebo jej predhrievanie pre ďalší ohrievač vody. Zapojenie s kotlom väčšinou umožňuje priamy ohrev TUV vo vnútornom nerezovom výmenníku na požadovanú teplotu, naopak, zapojenie na solárne kolektory alebo tepelné čerpadlo TUV len predhreje a je nutné zaradiť ďalší, napr. elektrický ohrievač, ktorý dohreje vodu na požadovanú teplotu alebo do akumuláčnej nádoby namontovať elektrické dohrievanie, ktoré umožňuje el. ohrevné teleso radu TJ 6/4".

## 2 NÁVRH VEĽKOSTI A ZAPOJENIA AKU NÁDRŽE DO VYKUROVACIEHO SYSTÉMU

Návrh optimálnej veľkosti akumuláčnej nádrže robí projektant alebo osoba s dostatočnými znalosťami pre projektovanie vykurovacích sústav.

Montáž robí odborná firma alebo osoba, ktorá potvrdí montáž v záručnom liste.



**Upozornenie: Pri uvádzaní do prevádzky treba najprv napustiť vodu do vnútorného nerezového výmenníka na TUV a udržiavať v nej prevádzkový tlak, až potom napúšťať vykurovacou vodou vonkajšie akumuláčnej nádrže, inak hrozí poškodenie výrobku!**

# 3 TECHNICKÉ PARAMETRE

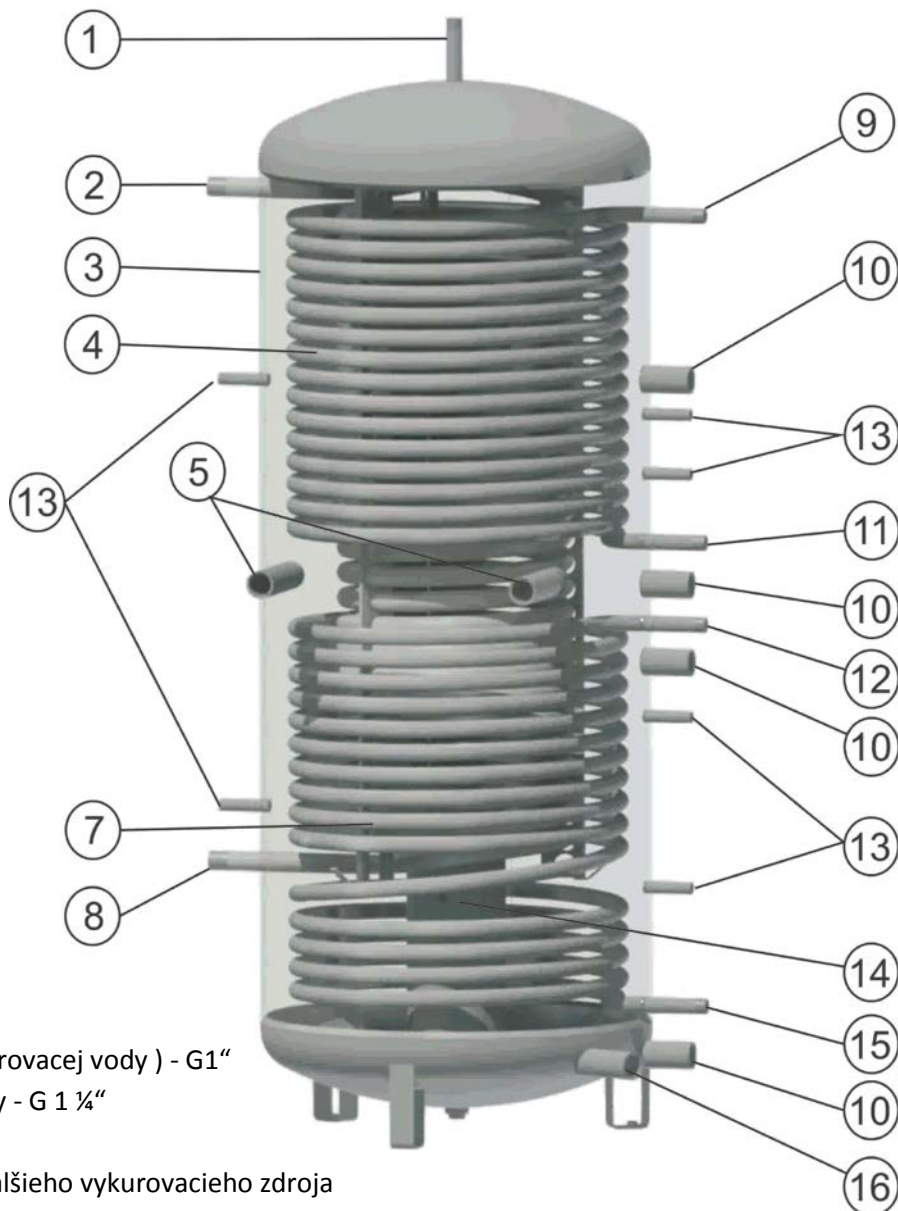
	NADO 800/35v9	NADO 1000/35v9
Objem nádrže [l]	820	999
Objem nerezového výmenníka [l]	32	32
Objem spodného výmenníka [l]	25	25
Objem horného výmenníka [l]	18	25
Hmotnosť [kg]	224	275
Výhrevná plocha nerezového výmenníka [m <sup>2</sup> ]	8,5	8,5
Výhrevná plocha spodného výmenníka [m <sup>2</sup> ]	3,3	3,3
Výhrevná plocha horného výmenníka [m <sup>2</sup> ]	2,2	3,3
Maximálny tlak nádrže [MPa]	0,3	0,3
Maximálny tlak nerezového výmenníka [MPa]	0,6	0,6
Maximálny tlak spodného a horného výmenníka [MPa]	1	1
Maximálna teplota vody v nádrži a výmenníku [°C]	90	90
Maximálna teplota vody vo vykurovacom výmenníku [°C]	110	110
Množstvo teplej vody 40°C pri teplote vody v nádrži 53°C a vstupnej vode 15 C / prietok TV [l/(l/min)]	620 / 10	750 / 10
Množstvo teplej vody 40°C pri teplote vody v nádrži 80°C a vstupnej vode 15 C / prietok TV [l/(l/min)]	1287 / 10	1450 / 10
Max. výkon el. vykurovacieho telesa radu TJ 6/4" [kW]	2x6	2x6
Statická strata [W]	118	138



**Výrobok odporúčame používať vo vnútornom prostredí s teplotou vzduchu +5°C až 45°C a relatívnou vlhkosťou max. 80%.**

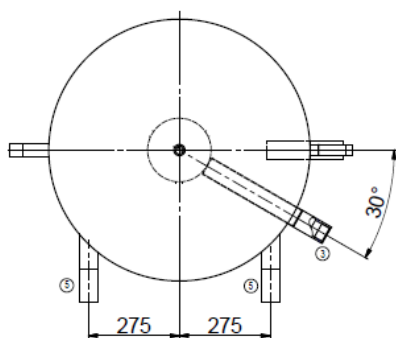
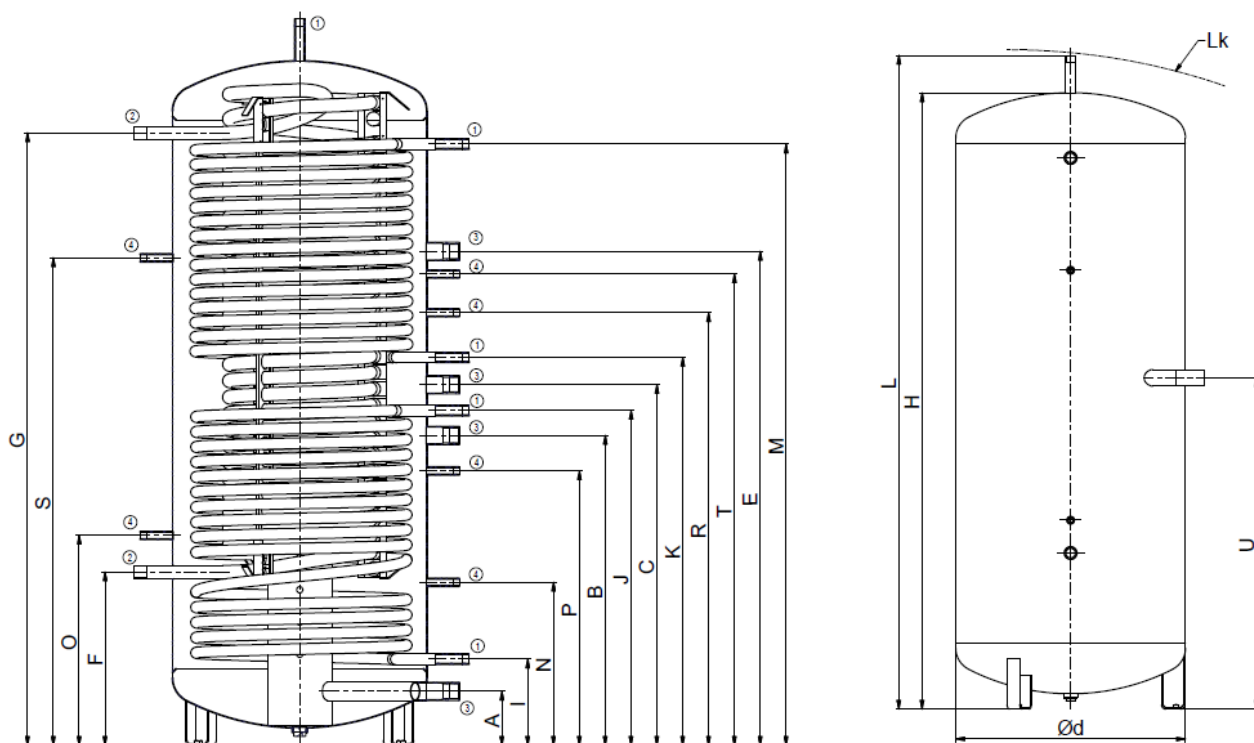
**Zapojenie vnútornej nádoby na TUV musí byť v súlade s ČSN 060830, teda na vstupe studenej vody je nutný poistný ventil.**

## 4 TECHNICKÝ POPIS



1. Odvzdušnenie (výstup vykurovacej vody) - G1"
2. Výstup teplej úžitkovej vody - G 1 ¼"
3. Oceľová nádoba
4. Výmenník pre pripojenie ďalšieho vykurovacieho zdroja
5. Nátrubok pre prídavné vykurovacie teleso TJ 6/4" – G 1 ½" ( 2x )
6. Vnorený nerezový výmenník pre ohrev úžitkovej vody prietokom
7. Výmenník pre pripojenie solárnych kolektorov (tepelného čerpadla)
8. Vstup studenej vody - G 1 ¼"
9. Vstup do výmenníka – G 1"
10. Nátrubok pre pripojenie ďalšieho zdroja vykurovacej vody - G 1 ½" ( 3x )
11. Výstup z výmenníka – G 1"
12. Vstup do výmenníka (napr. solárny systém) – G1"
13. Nátrubok pre objímku senzoru – G ½" (6x)
14. Stratifikačná trubka
15. Výstup z výmenníka (solar) – G1"
16. Nátrubok pre pripojenie spätnej vody vykurovacieho systému – G1 ½" (TJ 6/4" sa nemôže inštalovať)

# NADO 800/35v9, NADO 1000/35v9



dimenze	
① vonkajší závit	1"
② vonkajší závit	1 ¼"
③ vnitorný závit	1 ½"
④ vnitorný závit	½"
⑤ vnitorný závit	pre TJ 6/4"

	NADO 800/35v9	NADO 1000/35v9
D	790	790
L	1945	2245
L <sub>k</sub>	1985	2280
A	156	156
B	879	952
C	1019	1109
E	1392	1552
F	259	529
G	1599	1889
H	1815	2115
I	289	259
J	949	1029
K	1115	1194
M	1552	1854
N	487	497
O	572	842
P	-	1209
R	1192	1332
S	1292	1502
T	1292	1452
U	1019	1132

22-11-2016