

NÁVOD NA OBSLUHU A INŠTALÁCIU

AKUMULAČNÉ NÁDRŽE

NADO 300/20v6



NADO 500/25v6

NADO 750/35v6

NADO 1000/45v6



Družstevní závody Dražice - strojírna s.r.o.
Dražice 69, 294 71 Benátky nad Jizerou
tel: +420 / 326 370 990
fax: +420 / 326 370 980
e-mail: prodej@dzd.cz

 **DRAŽICE**
ČLEN SKUPINY **NIBE**

OBSAH

1	POPIS	4
2	NÁVRH VHODNÉHO OBJEMU A INŠTALÁCIA NÁDRŽE.....	4
3	TECHNICKÉ PARAMETRE.....	5
4	DÔLEŽITÉ UPOZORNENIA	6
5	TECHNICKÝ POPIS	7
6	ROZMERY A PRIPOJENIE	8
7	LIKVIDÁCIA OBALOVÉHO MATERIÁLU A NEFUNKČNÉHO VÝROBKU.....	10

PRED INŠTALÁCIOU NÁDRŽE SI POZORNE PREČÍTAJTE TENTO NÁVOD!

Vážení zákazníci,

Družstevní závody Dražice - strojírna s.r.o. Vám děkují za rozhodnutí používat výrobek naší značky.



Výrobek nie je určený na ovládanie

- a) osobami (vrátane detí) so zníženými fyzickými, zmyslovými alebo duševnými schopnosťami alebo
- b) s nedostatočnými znalosťami a skúsenosťami, ak nie sú pod dozorom zodpovednej osoby alebo ak neboli riadne preškolené.

Výrobca si vyhradzuje právo na technickú zmenu výrobku.

Výrobek odporúčame používať vo vnútornom prostredí s teplotou vzduchu +2 °C až +45 °C a s relatívnou vlhkosťou max. 80%.

Spoľahlivosť a bezpečnosť výrobku preveril Strojírenský zkušební ústav v Brne.

Vyrobené v Českej republike.

Význam piktogramov použitých v návode



Dôležité informácie pre užívateľov zásobníka.



Odporúčenie výrobcu, ktorého dodržiavanie Vám zaručí bezproblémovú prevádzku a dlhodobú životnosť výrobku.



POZOR!
Dôležité upozornenie, ktoré musíte dodržať.

1 POPIS

Akumulačné nádrže slúžia na akumuláciu prebytočného tepla od jeho zdroja. Zdrojom môže byť kotol na tuhé palivo, tepelné čerpadlo, solárne kolektory, krbová vložka atď. Niektoré typy nádrží umožňujú kombinovanie zapojenia aj viacerých zdrojov.

Nádrže typu NADO slúžia na ukladanie tepla vo vykurovacom systéme a umožňujú ohrev alebo predhrievanie TÚV vo vnútornom nerezovom výmenníku. Zaradenie akumuláčnej nádrže do vykurovacieho systému s kotlom na tuhé palivo umožňuje optimálny chod kotla na vhodnej teplote pri prevádzke kotla. Prínos je hlavne v období optimálneho chodu (t.j. s maximálnou účinnosťou), keď sa nadbytočné neodobrané teplo akumuluje v nádrži.

Nádrže sa vyrábajú v objemoch 300, 500, 750 litrov a 1000 litrov. Nádrže a trubkové výmenníky sa vyrábajú z ocele, bez úpravy vnútorného povrchu, vonkajší povrch nádrže je opatrený ochranným náterom. Jednotlivé verzie sú ďalej vybavené trubkovým výmenníkom a vnoreným nerezovým výmenníkom o objemoch 20, 23, 32 a 37 litrov a dvoma nátrubkami G1½" mm s možnosťou nainštalovania el. ohrevného telesa radu TJ 6/4" s predĺženou chladiacou časťou. Nádrže sú vybavené snímateľnou 80 mm hrubou a zámkom.

Typ NADO umožňuje priamy ohrev úžitkovej vody (TÚV) v nerezovom výmenníku alebo jej predhrievanie pre ďalší ohrievač vody. Zapojenie s kotlom väčšinou umožňuje priamy ohrev TÚV vo vnútornom nerezovom výmenníku na požadovanú teplotu; naopak, zapojenie na solárne kolektory alebo tepelné čerpadlo TÚV len predhreje a je nutné zaradiť ďalší, napr. elektrický ohrievač, ktorý vodu dohreje na požadovanú teplotu alebo do akumuláčnej nádoby namontovať elektrické dohrievanie, ktoré umožňuje el. ohrevné teleso radu TJ 6/4" s predĺženou chladiacou časťou, maximálne 6 kW.

2 NÁVRH VHODNÉHO OBJEMU A INŠTALÁCIA NÁDRŽE

Návrh optimálnej veľkosti akumuláčnej nádrže robí projektant alebo osoba s dostatočnými znalosťami na projektovanie vykurovacích sústav.

Montáž robí špecializovaná firma alebo osoba, ktorá montáž potvrdí v záručnom liste.



Pri uvádzaní do prevádzky treba najprv napustiť vodu do vnútornej nádoby na TÚV a udržiavať v nej prevádzkový tlak, až potom napúšťať vykurovacou vodou vonkajšiu akumuláčnú nádrž, inak hrozí poškodenie výrobku!



Výrobca výslovne upozorňuje na správny postup pri skúšaní tesnosti vykurovacieho okruhu (radiátorov, spojov potrubia, podlahového kúrenia atď.) pri zapojení akumuláčnej nádrže. Nesmie dochádzať k zvyšovaniu tlaku v priestore vykurovacej vody akumuláčnej nádrže nad maximálny prevádzkový tlak 0,3 MPa, pri zvyšovaní tlaku ohrevného systému na vyšší než maximálny prevádzkový tlak môže dôjsť k trvalému poškodeniu vnútornej smaltovanej nádoby!

3 TECHNICKÉ PARAMETRE

		NADO 300/20v6	NADO 500/25v6	NADO 750/35v6	NADO 1000/45v6
OBJEM NÁDRŽE	l	358	475	772	999
OBJEM ZÁSOBNÍKA PRE OHREV TV	l	20	23	32	37
HMOTNOSŤ	kg	106	134	165	197
VÝHREVNÁ PLOCHA NEREZOvéHO VÝMENNÍKA	m ²	4,5	6,25	8,5	10
VÝHREVNÁ PLOCHA VÝMENNÍKA	m ²	1,6	2,2	2,2	3,3
MAXIMÁLNY TLAK NÁDRŽE	bar	3	3	3	3
MAXIMÁLNY TLAK NEREZOvéHO VÝMENNÍKA	bar	6	6	6	6
MAXIMÁLNY TLAK VÝMENNÍKA]	bar	10	10	10	10
MAXIMÁLNA PREVÁDZKOVÁ TEPLOTA VODY V NÁDOBE	°C	90	90	90	90
MAXIMÁLNA PREVÁDZKOVÁ TEPLOTA VODY VO VÝMENNÍKU	°C	90	90	90	90
MAXIMÁLNA PRACOVNÁ TEPLOTA V TOPNOM VÝMENNÍKU	°C	110	110	110	110
MNOŽSTVO TEPLEJ VODY 40°C PRI TEPLOTE VODY V NÁDRŽI 53°C / PRIETOK	l/(l/min)	*210 / 10	*260 / 10	490 / 10	*750 / 10
MNOŽSTVO TEPLEJ VODY 40°C PRI TEPLOTE VODY V NÁDRŽI 80°C / PRIETOK	l/(l/min)	*520 / 10	*650 / 10	1170 / 10	*1450 / 10
MAX. VÝKON EL. OHREVNÉHO TELESA RADU TJ 6/4"	kW	2 x 4,5	2 x 6	2 x 6	2 x 6
TRIEDA ENERGETICKEJ ÚČINNOSTI		C	C	C	C
STATICKÁ STRATA	W	97	91	114	148

* hodnota získaná výpočtom

Tabuľka 1

4 DÔLEŽITÉ UPOZORNENIA

Zapojenie vnútornej nádoby na TÚV musí byť v súlade s ČSN 060830, teda na vstupe studenej vody je nutný poistný ventil.



Pred uvedením do prevádzky odporúčame spustiť vykurovací okruh a vyčistiť prípadné nečistoty, ktoré sú zachytené vo filtri, potom je systém plne funkčný.



Prístroj sa musí namontovať na takom mieste, s ktorým možno ako s vhodným počítať, t.j., že zariadenie musí byť bez problémov prístupné kvôli prípadne potrebnej údržbe, oprave alebo eventuálnej výmene.

Medzi poistovacou armatúrou vykurovacieho okruhu a akumuláčnou nádržou nesmie byť umiestnená žiadna uzavieracia armatúra!!



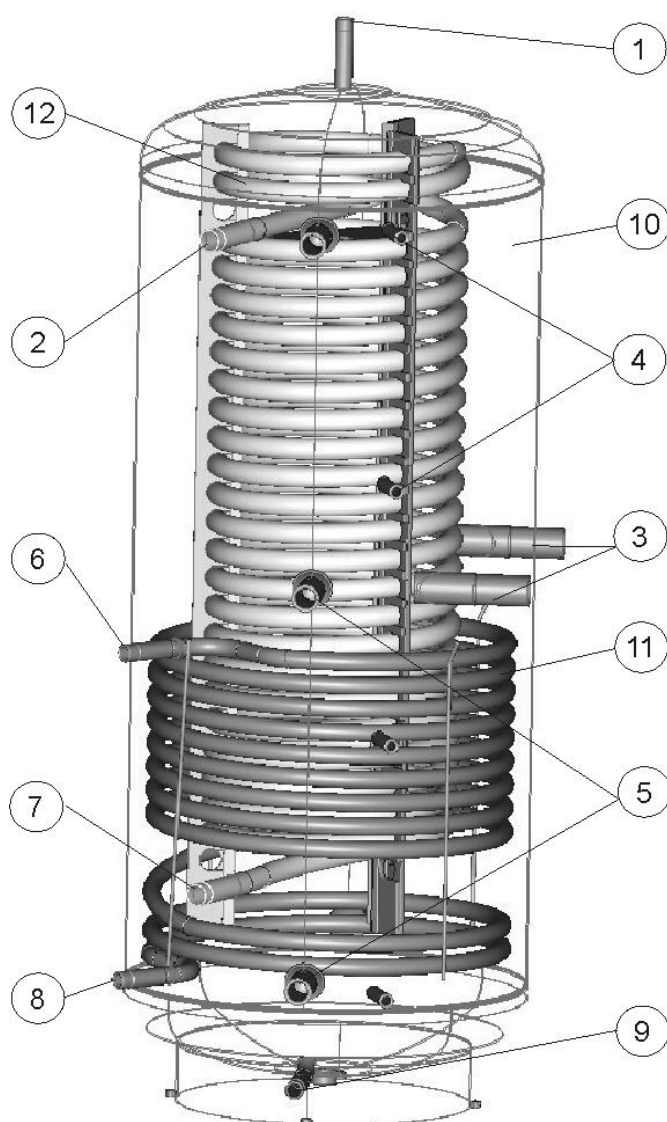
Odporúčaný prevádzkový tlak v okruhu teplej vody 0,4 MPa. Na výstupe teplej vody odporúčame nainštalovať vratnú klapku a expanznú nádobu (min. 4 % objemu teplej vody v potrubí) kvôli eliminácii spätných tlakových náporov.

Zásobník sa môže používať výlučne v súlade s podmienkami uvedenými na výkonovom štítku a pokynmi pre elektrické zapojenie. Okrem zákonne uznaných národných predpisov a noriem sa musia dodržiavať aj podmienky pre pripojenie, stanovené miestnymi elektrárňami a vodárňami, ako aj návod na montáž a obsluhu.

Ak zásobník nepoužívate dlhší čas než 24 hodín, príp. ak je objekt s ohrievačom bez prítomnosti ľudí, zavrite prívod studenej vody do zásobníka.

5 TECHNICKÝ POPIS

1. Odvzdušnenie (výstup vykurovacej vody)
2. Výstup teplej vody G 1¼"
3. Nátrubok pre prídavné vykurovacie teleso TJ 6/4" s predĺženou chladiacou časťou 2x
4. Nátrubok pre objímku senzoru 4x G ½"
5. Nátrubok pre pripojenie ďalšieho zdroja vykurovacej vody 6x G 1¼"
6. Vstup do výmenníka G 1" (SOLAR)
7. Vstup studenej vody G 1¼"
8. Výstup z výmenníka G 1" (SOLAR)
9. Nátrubok pre vypúšťanie G 1"
10. Oceľová nádoba
11. Výmenník pre pripojenie solárnych kolektorov (tepelného čerpadla)
12. Vnorený nerezový výmenník na ohrev úžitkovej vody prietokom

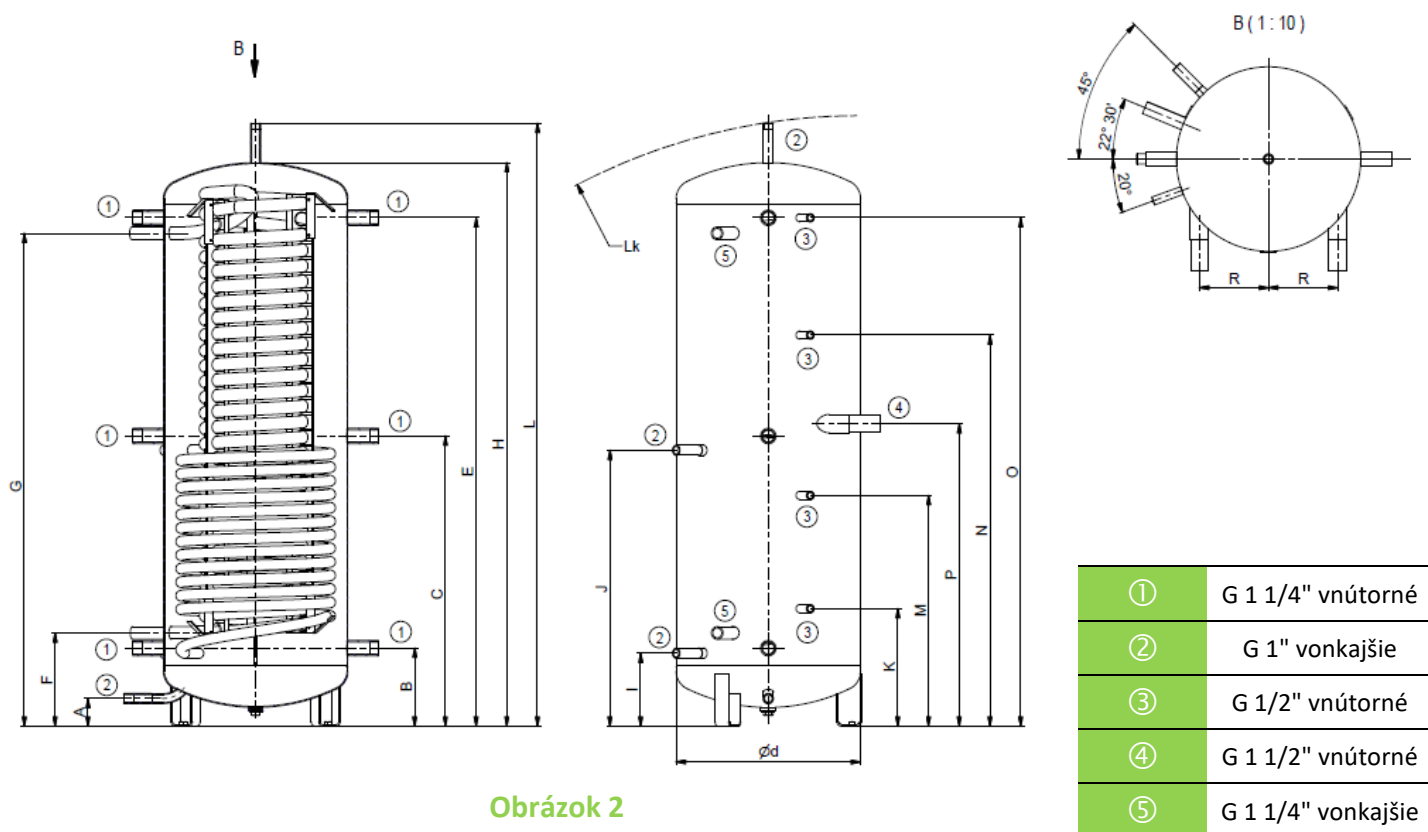


Nádrž NADO 300/20 v6 má inú konštrukciu, ale rovnako veľké nátrubky majú rovnakú funkciu.

Obrázok 1

6 ROZMERY A PRIPOJENIE

NADO 500/25v6, 750/35v6, 1000/45v6



NADO	A	B	C	d	E	F	G	H	I	J	K	L	Lk	M	N	O	P	R
500/25v6	100	262	952	600	1662	312	1612	1847	245	905	392	1970	1990	762	1282	1662	992	225
750/35v6	100	280	1018	750	1680	320	1680	1903	270	884	415	2030	2050	742	1219	1695	1017	290
1000/45v6	100	297	1040	850	1700	380	1700	1916	280	980	463	2040	2060	755	1213	1715	1040	340

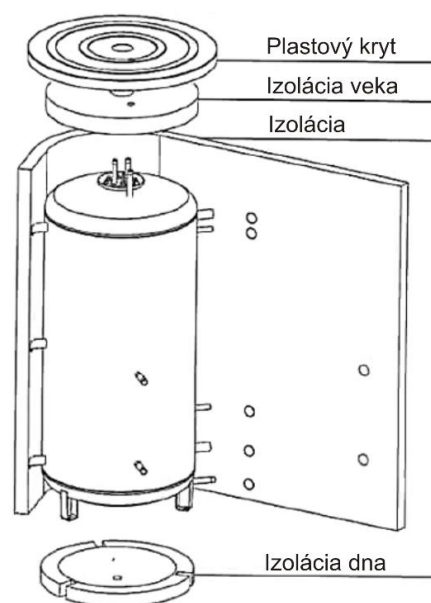
Tabuľka 2

Tepelná izolácia NEODL LB PP

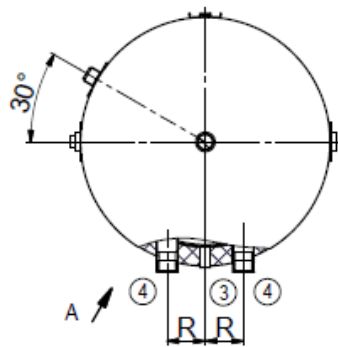
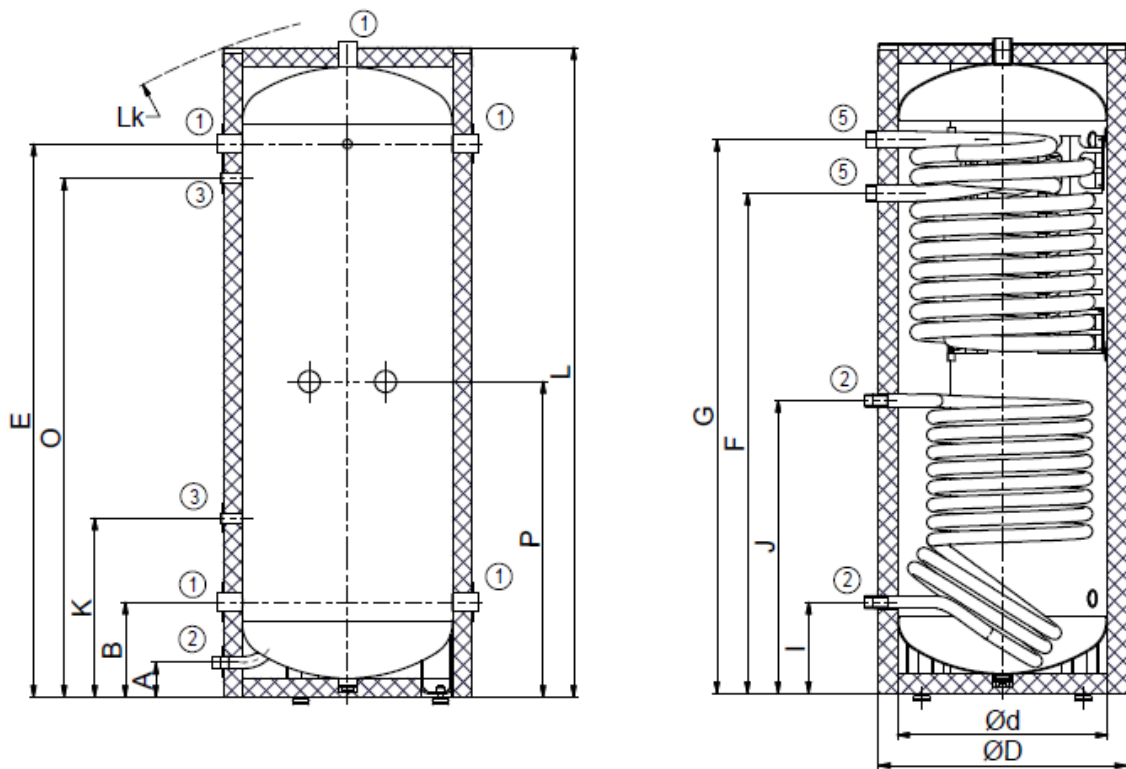
Izolácia NEODUL o hrúbke 80 mm. Súčasťou je horný kryt, kryt prírub a kryty otvorov. Izolácia sa dodáva zabalená samostatne.

Izoláciu odporúčame nasadiť pri izbovej teplote.

Pri teplotách výrazne nižších ako 20 °C dochádza k zmršťovaniu izolácie, ktoré znemožňuje jej ľahkú montáž!!



Obrázok 3



Obrázok 4

①	G 1 1/4" vnútorné
②	G 1" vonkajšie
③	G 1/2" vnútorné
④	G 1 1/2" vnútorné
⑤	G 1 1/4" vonkajšie

A	B	d	D	E	F	G	I	J	K	L	Lk	O	P	R
80	238	550	670	1438	1299	1440	228	756	458	1705	1820	1348	816	100

Tabuľka 3

7 LIKVIDÁCIA OBALOVÉHO MATERIÁLU A NEFUNKČNÉHO VÝROBKU

Za obal, v ktorom bol výrobok dodaný, bol uhradený servisný poplatok za zabezpečenie spätného odberu a využitie obalového materiálu. Servisný poplatok bol uhradený podľa zákona u firmy NATUR PACK, a.s. Klientske číslo firmy je 00230. Obaly z ohrievača vody odložte na miesto, ktoré obec určila na ukladanie odpadu. Vyradený a nepoužiteľný výrobok po ukončení prevádzky demontujte a dopravte do strediska recyklácie odpadov (zberný dvor) alebo kontaktujte výrobcu.



15-2-2023