

NÁVOD NA OBSLUHU A INŠTALÁCIU

AKUMULAČNÉ NÁDRŽE

NADO 300/20v11

NADO 400/20v11

NADO 750/25v11

NADO 1000/25v11



Družstevní závody Dražice - strojírna s.r.o.
Dražice 69, 294 71 Benátky nad Jizerou
tel: +420 / 326 370 990
fax: +420 / 326 370 980
e-mail: prodej@dzd.cz

 **DRAŽICE**
ČLEN SKUPINY **NIBE**

OBSAH

1	POPIS	4
2	NÁVRH VHODNÉHO OBJEMU A INŠTALÁCIA NÁDRŽE.....	4
3	TECHNICKÉ PARAMETRE.....	5
4	DÔLEŽITÉ UPOZORNENIA	6
5	TECHNICKÝ POPIS	7
6	ROZMERY A PRIPOJENIE	8
7	LIKVIDÁCIA OBALOVÉHO MATERIÁLU A NEFUNKČNÉHO VÝROBKU.....	10

PRED INŠTALÁCIOU NÁDRŽE SI POZORNE PREČÍTAJTE TENTO NÁVOD!

Vážení zákazníci,

Družstevní závody Dražice - strojírna s.r.o. Vám děkují za rozhodnutí používat výrobek naší značky.



Výrobek nie je určený na ovládanie

- a) osobami (vrátane detí) so zníženými fyzickými, zmyslovými alebo duševnými schopnosťami alebo
- b) s nedostatočnými znalosťami a skúsenosťami, ak nie sú pod dozorom zodpovednej osoby alebo ak neboli riadne preškolené.

Výrobca si vyhradzuje právo na technickú zmenu výrobku.

Výrobok odporúčame používať vo vnútornom prostredí s teplotou vzduchu +2 °C až +45 °C a s relatívnou vlhkosťou max. 80%.

Spoľahlivosť a bezpečnosť výrobku preveril Strojírenský zkušební ústav v Brne.

Vyrobené v Českej republike.

Význam piktogramov použitých v návode



Dôležité informácie pre užívateľov zásobníka.



Odporúčenie výrobcu, ktorého dodržiavanie Vám zaručí bezproblémovú prevádzku a dlhodobú životnosť výrobku.



POZOR!
Dôležité upozornenie, ktoré musíte dodržať.

1 POPIS

Akumulačné nádrže slúžia na akumuláciu nadbytočného tepla od jeho zdroja. Zdrojom môže byť kotol na tuhé palivá, tepelné čerpadlo, solárne kolektory, krbová vložka atď. Niektoré typy nádrží umožňujú kombinovať zapojenie aj viacerých zdrojov.

Nádrže typu NADO slúžia na ukladanie tepla vo vykurovacom systéme a umožňujú ohrev alebo predhrievanie TÚV vo vnútornom nerezovom výmenníku. Zaradenie akumuláčnej nádrže do vykurovacieho systému s kotlom na tuhé palivá umožňuje optimálny chod kotla na priaznivej teplote pri prevádzke kotla. Prínos je hlavne v období optimálneho chodu (t.j. s maximálnou účinnosťou), keď sa nadbytočné neodobrané teplo akumuluje v nádrži.

Nádrže sa vyrábajú v objemoch 300, 400, 750 litrov a 1000 litrov. Nádrže sa vyrábajú z ocele, bez úpravy vnútorného povrchu, vonkajší povrch nádrže je opatrený ochranným náterom. Jednotlivé verzie sú ďalej vybavené vnoreným nerezovým výmenníkom o objemoch 20 a 25 litrov a dvoma nátrubkami G1½“ mm s možnosťou nainštalovania elektrického ohrevného telesa radu TJ 6/4“ s predĺženou chladiacou časťou. Nádrže sú vybavené snímateľnou, 80 mm hrubou izoláciou so zámkou.

Typ NADO umožňuje priamy ohrev úžitkovej vody (TÚV) v nerezovom výmenníku alebo jej predhrievanie pre ďalší ohrievač vody. Zapojenie s kotlom väčšinou umožňuje priamy ohrev TÚV vo vnútornom nerezovom výmenníku na požadovanú teplotu, naopak, zapojenie na solárne kolektory alebo tepelné čerpadlo TÚV len predhrieva a je nutné zaradiť ďalší napr. elektrický ohrievač, ktorý dohrejé vodu na požadovanú teplotu alebo do akumuláčnej nádoby namontovať elektrické dohrievanie, ktoré umožňuje elektrické ohrievacie teleso radu TJ 6/4“ s predĺženou chladiacou časťou, maximálne 6 kW.

2 NÁVRH VHODNÉHO OBJEMU A INŠTALÁCIA NÁDRŽE

Návrh optimálnej veľkosti akumuláčnej nádrže robí projektant alebo osoba s dostatočnými znalosťami pre projektovanie vykurovacích sústav.

Montáž robí špecializovaná firma alebo osoba, ktorá potvrdí montáž v záručnom liste.



Pri uvádzaní do prevádzky treba najskôr napustiť vodu do vnútorného nerezového výmenníka pre TÚV a udržiavať v nej prevádzkový tlak, až potom napúšťať vykurovaciu vodu vonkajšej akumuláčnej nádrže, inak hrozí poškodenie výrobku!



Výrobca výslovne upozorňuje na správny postup pri skúšaní tesnosti vykurovacieho okruhu (radiátorov, spojov potrubia, podlahového kúrenia atď.) so zapojením akumuláčnej nádrže. Nesmie dôjsť k stúpaniu tlaku v priestore vykurovacej vody akumuláčnej nádrže nad maximálny prevádzkový tlak 0,3 MPa, pri tlakovaní vykurovacieho systému na vyšší než maximálny prevádzkový tlak môže dôjsť k trvalému poškodeniu vnútorného nerezového výmenníka!

3 TECHNICKÉ PARAMETRE

		NADO 300/20v11	NADO 400/20v11	NADO 750/25v11	NADO 1000/25v11
CELKOVÝ OBJEM NÁDRŽE	l	320	405	772	999
OBJEM ZÁSOBNÍKA PRE OHREV TV	l	20	20	23	23
HMOTNOSŤ	kg	106	122	165	197
VÝHREVNÁ PLOCHA NEREZOVÉHO VÝMENNÍKA	m ²	4,5	4,5	6,25	6,25
MAXIMÁLNY TLAK NÁDRŽE	bar	3	3	3	3
MAXIMÁLNY TLAK NEREZOVÉHO VÝMENNÍKA	bar	6	6	6	6
MAXIMÁLNA PREVÁDZKOVÁ TEPLOTA VODY V NÁDOBE	°C	90	90	90	90
MAXIMÁLNA PREVÁDZKOVÁ TEPLOTA VO VÝMENNÍKU	°C	90	90	90	90
MNOŽSTVO TEPLEJ VODY 40°C PRI TEPLOTE VODY V NÁDRŽI 53°C / PRIETOK	l/(l/min)	*210 / 10	*220 / 10	*240 / 10	*260 / 10
MNOŽSTVO TEPLEJ VODY 40°C PRI TEPLOTE VODY V NÁDRŽI 80°C / PRIETOK	l/(l/min)	*520 / 10	*540 / 10	*610 / 10	*650 / 10
MAX. VÝKON EL. OHREVNÉHO TELESA RADU TJ 6/4"	kW	1 x 6	1 x 6	1 x 12	1 x 12
TRIEDA ENERGETICKEJ ÚČINNOSTI		C	C	C	C
STATICÁ STRATA	W	97	113	114	148

* hodnota odvodená výpočtom

Tabuľka 1

4 DÔLEŽITÉ UPOZORNENIA

Zapojenie vnútornej nádoby na TÚV musí byť v súlade s ČSN 060830, teda na vstupe studenej vody je nutný poistný ventil.



Pred uvedením do prevádzky odporúčame spustiť vykurovací okruh a vyčistiť prípadné nečistoty, ktoré sú zachytené vo filtri, potom je systém plne funkčný.



Prístroj sa musí namontovať na takom mieste, s ktorým možno ako s vhodným počítať, t.j., že zariadenie musí byť bez problémov prístupné kvôli prípadne potrebnej údržbe, oprave alebo eventuálnej výmene.

Medzi poistovacou armatúrou vykurovacieho okruhu a akumuláčnou nádržou nesmie byť umiestnená žiadna uzavieracia armatúra!!



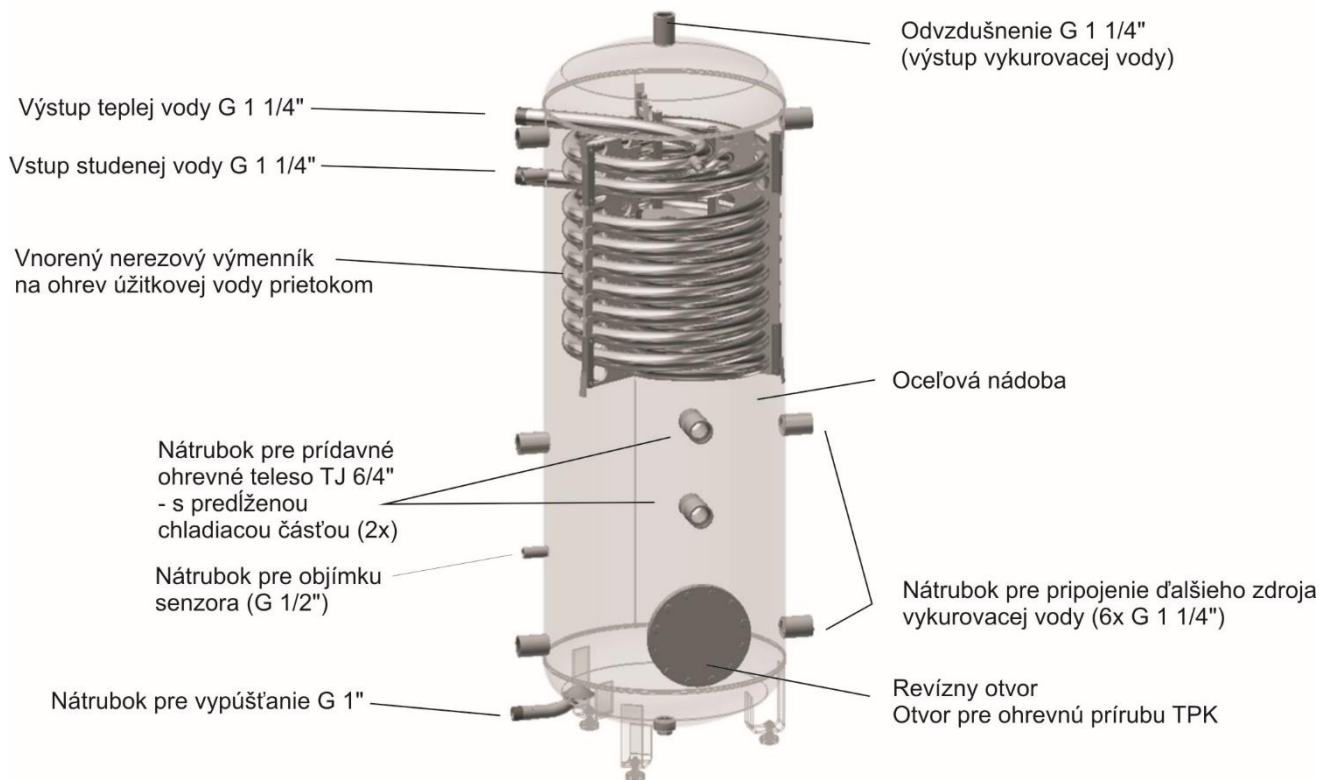
Odporúčaný prevádzkový tlak v okruhu teplej vody 0,4 MPa. Na výstupe teplej vody odporúčame nainštalovať vratnú klapku a expanznú nádobu (min. 4 % objemu teplej vody v potrubí) kvôli eliminácii spätných tlakových náporov.

Zásobník sa môže používať výlučne v súlade s podmienkami uvedenými na výkonovom štítku a pokynmi pre elektrické zapojenie. Okrem zákonne uznaných národných predpisov a noriem sa musia dodržiavať aj podmienky pre pripojenie, stanovené miestnymi elektrárňami a vodárňami, ako aj návod na montáž a obsluhu.

Ak zásobník nepoužívate dlhší čas než 24 hodín, príp. ak je objekt s ohrievačom bez prítomnosti ľudí, zavrite prívod studenej vody do zásobníka.

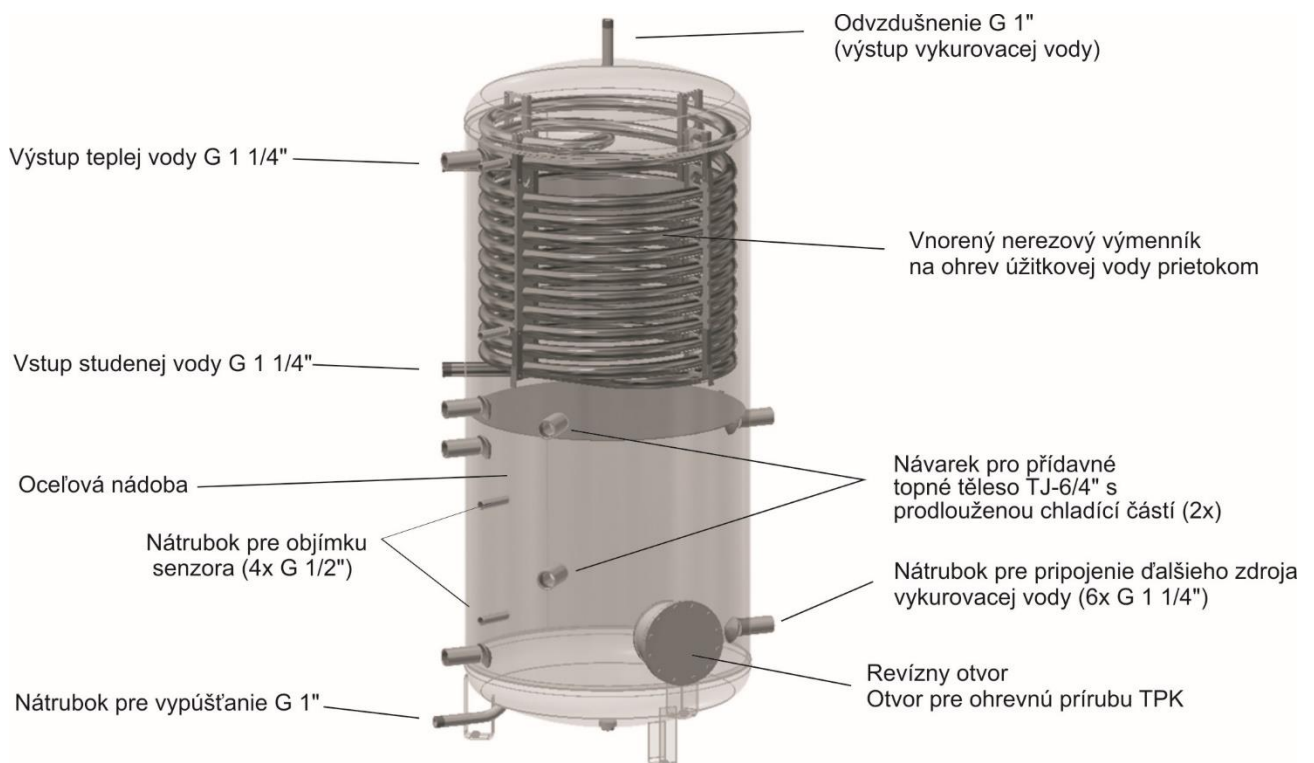
5 TECHNICKÝ POPIS

NADO 300/20v11, NADO 400/20v11



Obrázok 1

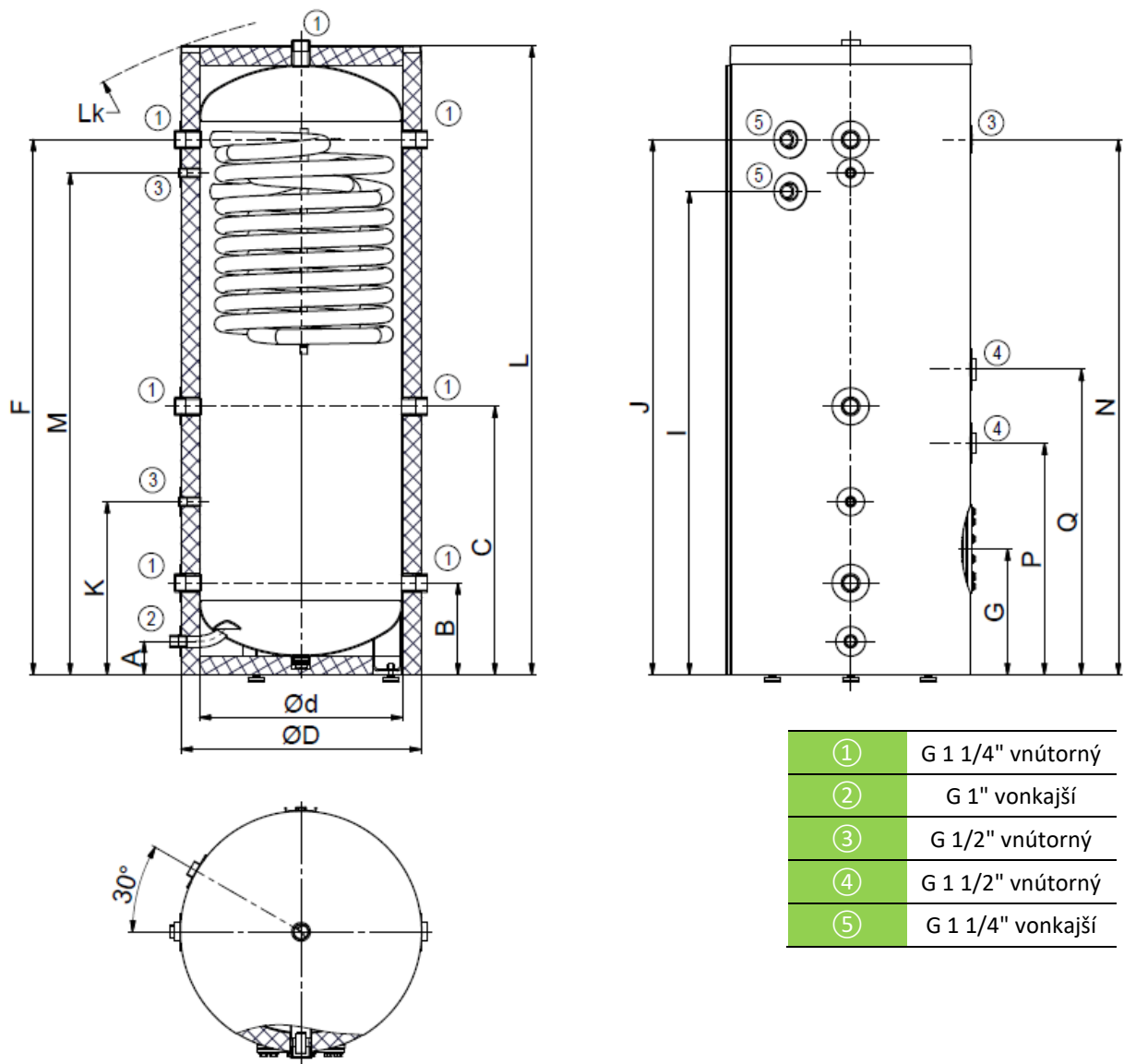
NADO 750/25v11, NADO 1000/25v11



Obrázok 2

6 ROZMERY A PRIPOJENIE

NADO 300/20v11, 400/20v11

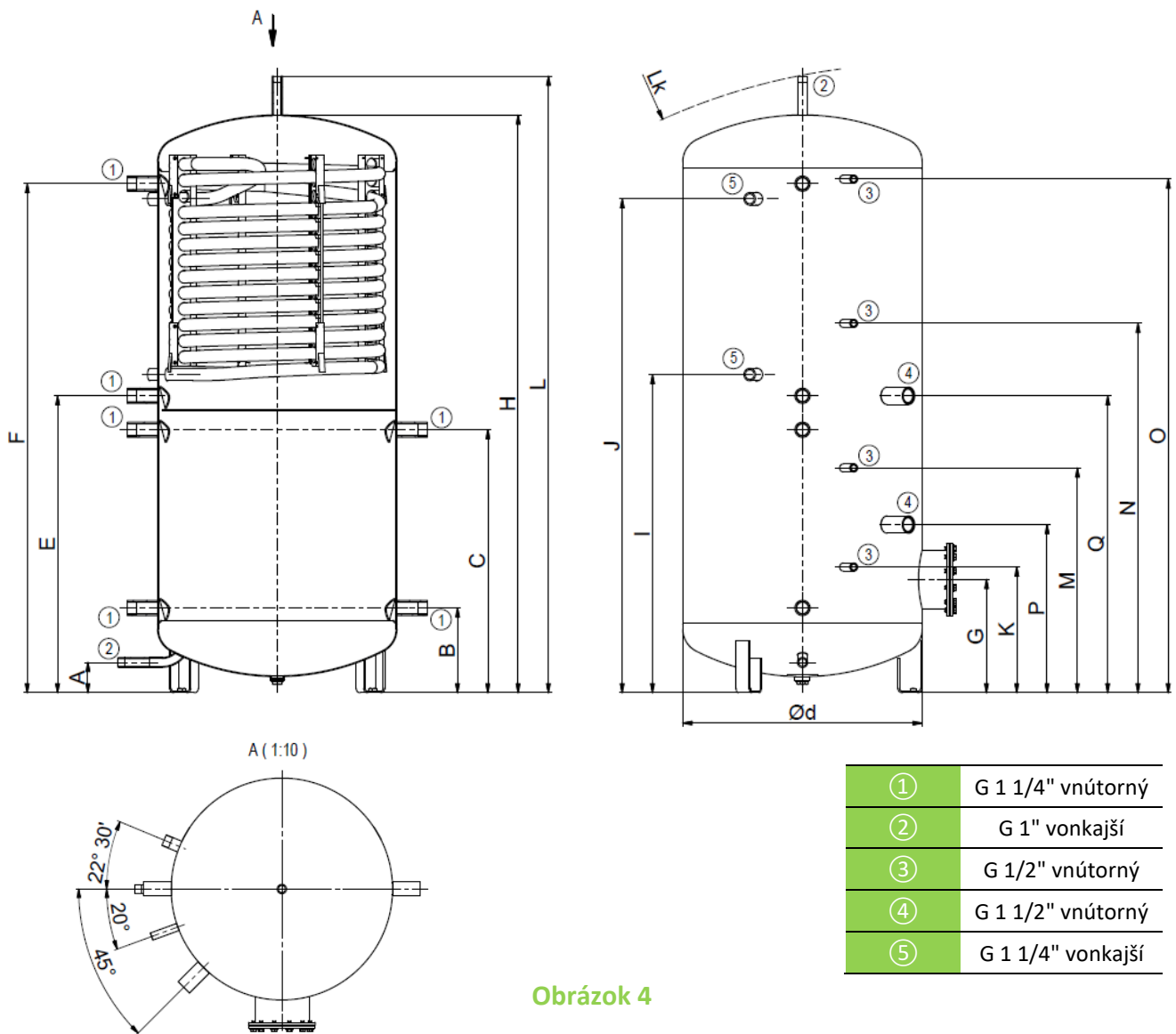


Obrázok 3

NADO	A	B	C	d	D	F	G	I	J	K	L	Lk	M	N	P	Q
300/20 v11	90	248	726	550	670	1448	340	1308	1448	468	1702	1821	1358	1448	626	826
400/20 v11	90	248	818	550	670	1648	340	1508	1648	468	1902	2010	1558	1648	718	918

Tabuľka 2

NADO 750/25v11, 1000/25v11



Obrázok 4

NADO	A	B	C	d	E	F	G	H	I	J	K	L	Lk	M	N	O	P	Q
750/25 v11	100	280	868	790	980	1680	374	1907	1050	1630	415	2035	2073	742	1219	1695	555	980
1000/25 v11	100	297	885	850	997	1697	391	1932	1067	1647	432	2061	2104	759	1236	1712	572	997

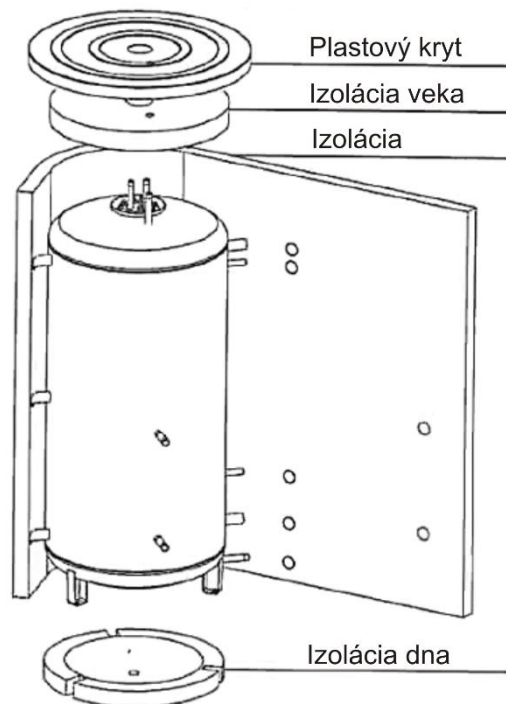
Tabuľka 3

Tepelná izolácia NEODL LB PP

Izolácia NEODUL o hrúbke 80 mm. Súčasťou je horný kryt, kryt prírub a kryty otvorov. Izolácia sa dodáva zabalená samostatne.

Izoláciu odporúčame nasadiť pri izbovej teplote.

Pri teplotách výrazne nižších ako 20 °C dochádza k zmršťovaniu izolácie, ktoré znemožňuje jej ľahkú montáž!!



Obrázok 5

7 LIKVIDÁCIA OBALOVÉHO MATERIÁLU A NEFUNKČNÉHO VÝROBKU

Za obal, v ktorom bol výrobok dodaný, bol uhradený servisný poplatok za zabezpečenie spätného odberu a využitie obalového materiálu. Servisný poplatok bol uhradený podľa zákona u firmy NATUR PACK, a.s. Klientske číslo firmy je 00230. Obaly z ohrievača vody odložte na miesto, ktoré obec určila na ukladanie odpadu. Vyradený a nepoužiteľný výrobok po ukončení prevádzky demontujte a dopravte do strediska recyklácie odpadov (zberný dvor) alebo kontaktujte výrobcu.



14-2-2022