

Prevádzkovo montážne predpisy



ELEKTRICKÝ OHRIEVAČ VODY

BTO 5 IN/UP
BTO 10 IN/UP



Družstevní závody Dražice – strojírna s.r.o.
Dražice 69
29471 Benátky nad Jizerou
Tel.: +420 326 370 990, fax: +420 326 370 980
www.dzd.cz
dzd@dzd.cz

Pred zapojením ohrievača vody si dôkladne prečítajte tento návod.

INFORMAČNÝ LIST podľa vyhl. 442/2004 Sb. a prílohy č.7

Typy ohrievačov	trieda energetickej účinnosti	tepelné straty Wh/24h/ l	menovitý objem (l)	doba ohrevu náplne (min)	spotreba elektriny na ohrev objemu z 10°C na 60°C v kWh	tepelné straty kWh/24h
Ohrievače vody - závesné, zvislé						
BTO 5 N/P	G	64	5	9	0.3	0.32
BTO 10 N/P	G	40	10	18	0.6	0.4

BTO 5,10 UP– beztlakový ohrievač s objemom 5(10) litrov umiestnený nad odberným miestom
BTO 5,10 IN – beztlakový ohrievač s objemom 5(10) litrov umiestnený pod odberným miestom

Vážení zákazníci,

Družstevné závody Dražice-strojírna s.r.o. Vám ďakujú za rozhodnutie používať výrobok našej značky.

Tieto predpisy Vás zoznámia s použitím, konštrukciou, údržbou a ďalšími informáciami .
Spôľahlivosť a bezpečnosť výrobku bola preverená Strojárskeým skúšobným ústavom v Brne.

**Výrobca si vyhradzuje právo na technickú zmenu výrobku.
Výrobok je určený na trvalý styk s pitnou vodou.**



Obsah návodu

1.	Príslušenstvo výrobku	3
2.	Oznámenie pre spotrebiteľa	3
3.	Technický popis	3
4.	Hlavné technické údaje	3
5.	Pracovná činnosť	3
6.	Montáž na stenu	3
7.	Vodovodná inštalácia	4
8.	Elektrická inštalácia	4
9.	Uvedenie ohrievača do prevádzky	5
10.	Dôležité upozornenia	5
11.	Funkčné poruchy.	5
12.	Požiarne predpisy	6
13.	Používanie ohrievača a údržba	6
14.	Inštalčné predpisy	6
	Obrázky	7

1. PRÍSLUŠENSTVO VÝROBKU

K výrobku patrí návod na použitie a zoznam servisných organizácií. Pri beztlakovom zapojení sa nepoužíva poistný ventil, jeho funkciu plní miešacia beztlaková batéria. Súčasťou balenia nie je ukotvovací materiál na uchytenie ohrievača.

2. OZNÁMENIE PRE SPOTREBITEĽA

Tento elektrický ohrievač je určený na prípravu teplej vody v domácnostiach, na chatách a v rôznych sociálnych zariadeniach. Umožňuje inštaláciu len jedného odberného miesta teplej vody. Jeho prednosť spočíva v tom, že ohrev objemu vody elektrickým prúdom sa zabezpečuje v neobmedzenom celodennom časovom rozsahu. Doba ohrevu úžitkovej vody na odporúčenú teplotu 60 °C je cca 9 alebo 18 minút podľa objemu.

Druh prostredia

Výrobok odporúčame používať vo vnútornom prostredí s teplotou vzduchu +2 °C až +45 °C a s relatívnou vlhkosťou max. 80 %.

3. TECHNICKÝ POPIS

Nádoba ohrievača je plastová pre beztlakové zapojenie, elektrické vykurovacie teleso je medené. Nádoba ohrievača je opatrená vhodnou polyuretánovou izoláciou, všetko je uložené v plastovom vrchnom obale. Elektroinštalácia je umiestnená v spodnej (hornej) časti ohrievača, pod odnímateľnou kapotou ohrievača. Teplotu vody je možné nastaviť termostatom v rozmedzí 5 °C až 75 °C, podľa symbolov na gombíku termostatu (viac v 13. kapitole). Vstup studenej vody je označený modrým krúžkom, výstup teplej vody je označený červeným krúžkom.

4. HLAVNÉ TECHNICKÉ ÚDAJE

Typ		BTO 5 IN/UP	BTO 10 IN/UP
Objem	l	5	10
Menovitý pretlak	MPa	0	0
Hmotnosť	kg	3,5	4
Príkion	W	2,000	2,000
Doba ohrevu z 10 °C na 60 °C	min	9	18
Elektrické pripojenie	V	1 PE-N 230V/50Hz	1 PE-N 230V/50Hz
Elektrické krytie		IP 24	IP 24
Teplné straty / trieda en. účinnosti	kWh/24h	0,32 / G	0,4 / G

5. PRACOVNÁ ČINNOSŤ

Po zapojení ohrievača na elektrickú sieť vykurovacie teleso ohrieva vodu. Vypínanie a zapínanie telesa je regulované termostatom.

Termostat je možné nastaviť podľa potreby od 5 °C do 75 °C. Odporúčame nastavenie teploty úžitkovej vody max. na 55 °C. Táto teplota zaisťuje optimálnu prevádzku ohrievača. Po dosiahnutí nastavenej teploty odpojí termostat el. obvod, a tým preruší ohrev vody. Kontrolka signalizuje teleso v prevádzke (svieti), teleso nie je v prevádzke (kontrolka zhasne). Pri dlhodobejšej prevádzke bez využitia ohriateho objemu je potrebné nastaviť termostat do polohy 9 °C proti zamrznutiu (na gombíku termostatu nastaviť na značku „snehová vločka“).

6. MONTÁŽ NA STENU

Pred montážou je potrebné skontrolovať nosnosť steny, prípadne stenu vystužiť. Ohrievač vody montujeme len v zvislej polohe. Upevňovacie závrтки musia mať zaručený rozstup 140 mm. Montážne rozmery sú uvedené na obr. 1.

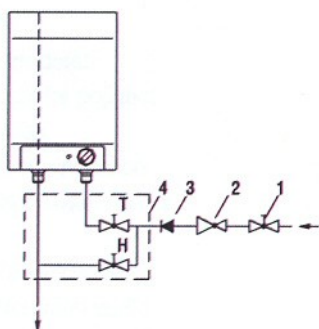
7. VODOVODNÁ INŠTALÁCIA

Ohrievač je určený pre prietokový (beztlakový) systém zapojenia. Tento systém umožňuje odber vody len z jedného miesta. Zapojenie je potrebné vykonať podľa obrázku pre zapojenie na vodovodnú sieť. Pre prietokový systém zapojenia je nutné použiť na to určené miešacie batérie. Prítok a odtok vody je na rúrkach ohrievača farebne označený. Prítok studenej vody je označený modrou, odtok teplej vody červenou farbou. Na prítokovú rúрку pred miešaciu batériu je potrebné pripojiť spätný ventil, ktorý zabraňuje výtoku vody z kotla pri nedostatku vody v sieti. V prípade, že tlak vody vo vodovodnej sieti presahuje 5 barov, musí sa pred miešaciu batériu umiestniť ešte redukčný ventil.

Pri výbere prietokovej batérie venujte zvláštnu pozornosť údajom výrobcu o znížení tlaku v dôsledku odporu, ktorý nastane pri prietoku vody miešacou batériou. Pri úplne otvorenom výtokovom ventile nesmie presahovať 0,2 baru. Na výtokovú rúрку miešacej batérie nesmie byť zapojené žiadne zariadenie na vodný pohon alebo vodný rozprašovač, ktorý by mohol spôsobiť zvýšenie tlaku v kotle ohrievača. Pri nedodržaní uvedených návodov môže dôjsť k poškodeniu ohrievača.

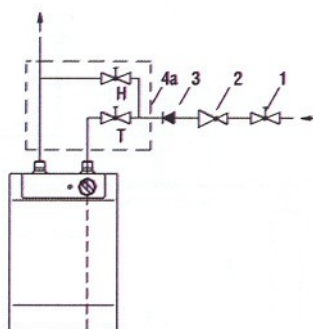
Prevedenie nad odberné miesto

BTO 5 UP

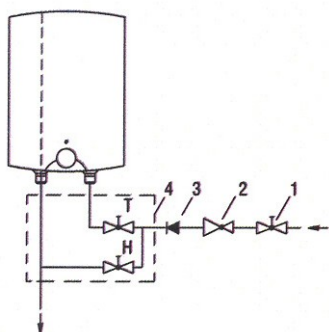


Prevedenie pod odberné miesto

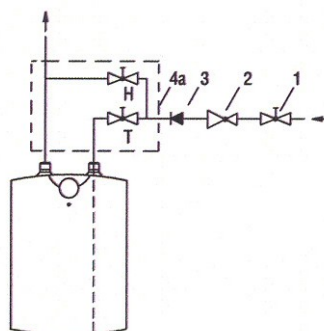
BTO 5 IN



BTO 10 UP



BTO 10 IN



Legenda:

1 – Uzatvárací ventil

2 – Redukčný ventil

3 – Spätný ventil

4, 4a – Prietoková miešacia batéria

H – Studená voda

T – Teplá voda

Pred zapojením do elektrickej siete sa musí ohrievač vždy naplniť vodou. Pri prvom plnení otvorte kohútik na teplú vodu na miešacej batérii. Ohrievač je naplnený, ak voda vyteká cez výtokovú rúрку miešacej batérie. V prípade, že ohrievač pred zapojením nebude naplnený vodou, poškodí sa tepelná poistka a ohrievač nebude fungovať. Tepelná poistka je nevratná, spáli sa. Po jej poškodení je treba ju vymeniť za novú funkčnú.

8. ELEKTRICKÁ INŠTALÁCIA

Schéma el. zapojenia je priložená v návode k ohrievaču vody (obr. 2). Ohrievač musí byť pripojený samostatným prívodom s priradeným hlavným vypínačom. Ohrievač sa pripája k elektrickej sieti 230V/50Hz vodičom so zástrčkou do zásuvky, osadenej vypínačom, ktorý odpája všetky póly siete a istič (chránič). El. inštalácia musí zodpovedať platným elektrotechnickým normám. Pripojenie ohrievača na elektrickú sieť sa vykoná až po vodovodnej inštalácii. Na zvýšenie ochrany v kúpeľniach a sprchách podľa ČSN 332000-7-701 je spotrebič vybavený ochrannou svorkou na pripojenie ochranným vodičom žltozelenej farby min. prierezu 4 mm². Prístup k elektrickej časti ohrievača je umožnený až po odpojení ohrievača od elektrickej siete a odkrutkovaní kapoty ohrievača.

Stupeň krytia elektrických častí ohrievača je IP 24.

Dodržiňte ochranu pred úrazom elektrickým prúdom podľa ČSN 33 2000 - 4- 41.

9. UVEDENIE OHRIEVAČA DO PREVÁDZKY

Po pripojení ohrievača na vodovodný rad sa môže uviesť ohrievač do prevádzky.

Postup:

- skontrolovať el. a vodovodnú inštaláciu
- otvoriť ventil teplej vody miešacej batérie
- otvoriť ventil prívodného potrubia studenej vody k ohrievaču
- akonáhle začne voda ventilom pre teplú vodu vytekať, je plnenie ohrievača ukončené a ventil sa uzavrie
- zapnúť el. prúd predradeným hlavným vypínačom, čím sa uvedie ohrievač do prevádzky

10. DÔLEŽITÉ UPOZORNENIA

- bez potvrdenia odbornej firmy o vykonaní vodovodnej inštalácie je záručný list neplatný
- vývod teplej vody musí byť vybavený miešacou batériou
- akákoľvek manipulácia s termostatom, okrem nastavenia teploty ovládacím gombíkom, nie je dovolená
- všetky manipulácie s el. inštaláciou, nastavenie a výmenu regulačných prvkov vykonáva jedine servisná firma.

Je neprípustné vyradovať tepelnú poistku z prevádzky. Nevratná tepelná poistka preruší pri poruche termostatu prívod el. prúdu k vykurovaciemu telesu, ak vystúpi teplota vody v ohrievači nad 99 °C.

Likvidácia obalového materiálu

Za obal, v ktorom bol dodaný ohrievač vody, bol uhradený servisný poplatok za zaistenie spätného odberu a využitie obalového materiálu.

Servisný poplatok bol uhradený podľa zákona č. 477/2001 Sb. v znení neskorších predpisov firme EKO-KOM a.s.

Klientské číslo firmy je F06020274.

Obaly z ohrievača vody odložte na miesto určené obcou na ukladanie odpadu.



Likvidácia doslúženého ohrievača vody

Vyradený a nepoužiteľný ohrievač sa po ukončení prevádzky demontuje a dopraví do strediska recyklácie odpadov (zberné suroviny) alebo možno kontaktovať výrobcu, ktorý Vám podá ďalšie informácie o spôsobe oddeleného zberu.

11. FUNKČNÉ PORUCHY

Závaža		Porucha	
1.	Voda v zásobníku je studená	Kontrolka svieti	- porucha vykurovacieho telesa
2.	Voda v zásobníku je málo teplá	Kontrolka svieti	- porucha vykurovacieho telesa
3.	Voda v zásobníku je studená	Kontrolka nesvieti	- porucha prevádzkového termostatu- bezpečnostný termostat vypol prívod el. energie - prerušenie dodávky el. energie mimo ohrievač
4.	Teplota vody v zásobníku nezodpovedá nastavenej hodnote	Kontrolka svieti	- porucha termostatu

Nepokúšajte sa závažu sami odstrániť. Obráťte sa na odbornú alebo servisnú službu. Odborníkovi postačí často len málo na odstránenie závažu. Pri dojednávani opravy oznámte typové označenie a výrobné číslo, ktoré nájdete na výkonovom štítku Vášho ohrievača vody.

12. POŽIARNE PREDPISY PRE INŠTALÁCIU A UŽÍVANIE OHRIEVAČA

Upozorňujeme, že ohrievač sa nesmie zapínať do elektrickej siete, ak sa v jeho blízkosti pracuje s horľavými kvapalinami (benzín, čistič škvŕn), plyny a pod.

□ 13. POUŽÍVANIE OHRIEVAČA A ÚDRŽBA

Po zapojení na vodovodnú a elektrickú sieť je ohrievač pripravený na použitie.

Otáčaním gombíka termostatu, ktorý sa nachádza na prednej strane ochranného krytu, nastavte požadovanú teplotu vody do 75 °C. Odporúčame nastavenie gombíka do pozície "e". Takéto pripojenie je najúspornejšie; teplota vody je asi 55 °C, tepelné straty a vznik vodného kameňa budú menšie, než pri nastavení na vyššiu teplotu.

Činnosť elektrického ohrievača ukazuje kontrolné svetlo, ktoré svieti, dokiaľ sa voda v ohrievači neohreje na zvolenú teplotu alebo do plánovaného vypnutia. V dôsledku ohrievania sa objem vody zväčší, čo spôsobí kvapkanie vody z rúrok miešacej batérie. Silným utiahnutím rukoväte na miešacej batérii kvapkaniu vody nezamedzíte, môžete však batériu zničiť.

V prípade, že ohrievač nebudete stále používať, musíte vodu v ohrievači chrániť pred mrazom tak, že elektrický prúd úplne nevypnete, a termostat nastavíte na pozíciu "*". Pri takomto nastavení udržuje ohrievač vodu na teplote asi 9 °C. V prípade, že ohrievač odpojíte od elektrickej siete, musíte z neho, v prípade, že hrozí nebezpečenie zmrznutia vody vo vnútri, vodu vypustiť. Vonkajšie časti prístroja očistíte jemným roztokom umývacieho prípravku. Nepoužívajte riedidlá a iné hrubé čistiace prostriedky. Pravidelnými servisnými prehliadkami zaistíte bezporuchový chod a dlhú životnosť ohrievača. Odporúčame, aby prvú kontrolu ohrievača vykonal odborník asi po dvoch rokoch po zapojení. Pri prehliadke sa podľa potreby odstráni vodný kameň, ktorý sa v závislosti na akosti, množstve a teplote spotrebovanej vody nahromadí vo vnútri ohrievača. Servisná služba Vám pri prehliadke vykurovacieho telesa a s ohľadom na zistený stav odporučí dátum nasledujúcej kontroly.

UPOZORNENIE: Pred akýmkoľvek zásahom do vnútra vykurovacieho telesa je potrebné prístroj odpojiť od elektrickej siete!

Opravy ohrievača neprevádzajte sami, zavolajte do najbližšieho oprávneného servisu.

14. INŠTALAČNÉ PREDPISY

Predpisy a smernice, ktoré je nutné dodržať pri montáži ohrievača

a) k elektrickej sieti

ČSN 33 2180 – Pripojovanie elektrických prístrojov a spotrebičov

ČSN 33 2000-4-41 - Elektrotechnické zariadenia

ČSN 33 2000-7-71 - Priestory s vaňou

EN 297 – Regulátory, kontrola teploty

b) k sústave pre ohrev TUV

ČSN 06 0320 – Ohrievanie úžitkovej vody

ČSN 06 0830 – Zabezpečovacie zariadenia pre ústredné kúrenie a ohrev TUV

ČSN 73 6660 – Vnútorne vodovody

ČSN 07 7401 – Voda a para pre tepelné energetické zariadenia s pracovným pretlakom pary do 8 MPa

ČSN 06 1010 – Zásobníkové ohrievače vody s vodným a parným ohrevom a kombinované s elektrickým ohrevom. Technické požiadavky, skúšanie.

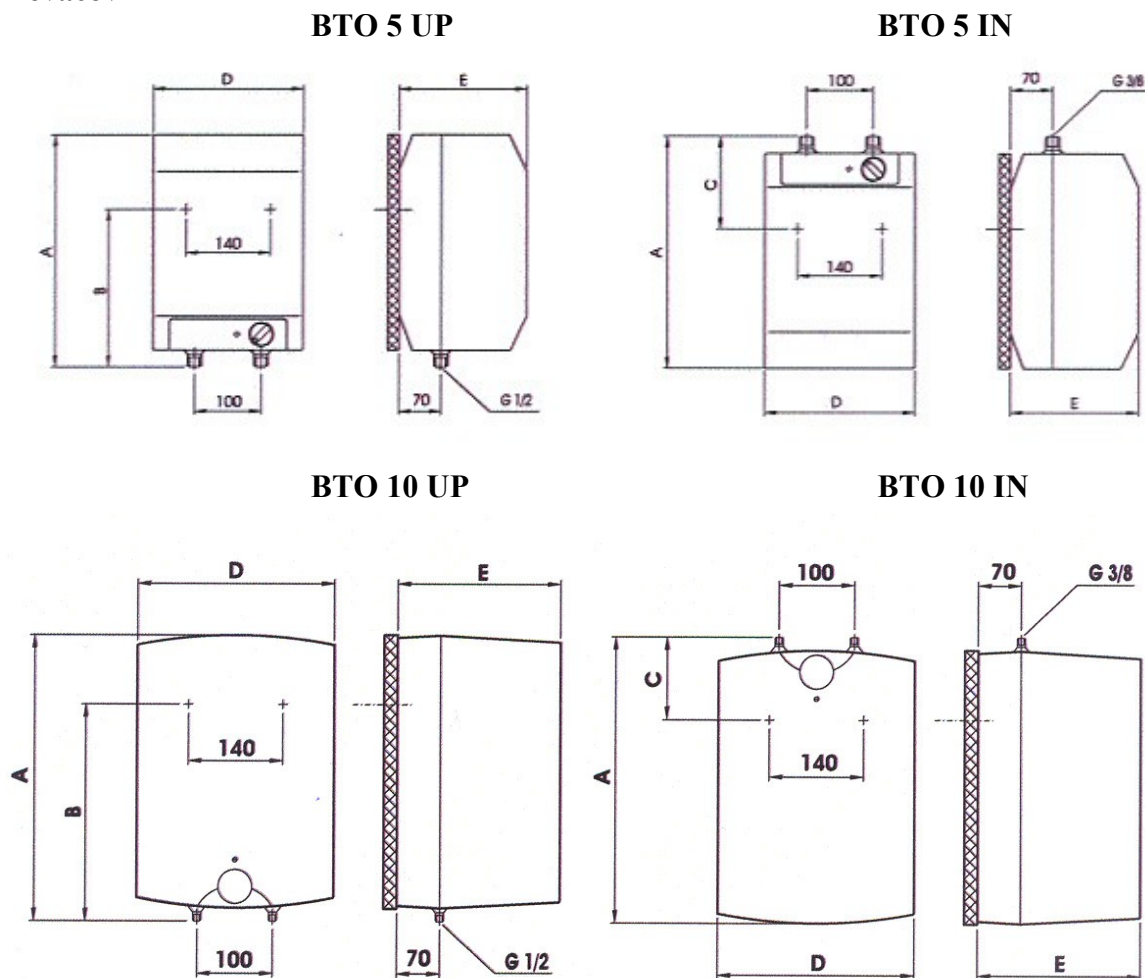
ČSN 73 6655 - Cirkulačné rozvody

ČSN EN 12897 – Zásobovanie vodou - Nepriamo ohrievané uzavreté zásobníkové ohrievače

Elektrická i vodovodná inštalácia musí rešpektovať a spĺňať požiadavky a predpisy v krajine použitia.

Obr. 1

Rozmery ohrievačov



	A	B	C	D	E
BTO 5 UP	390	264	-	256	213
BTO 5 IN	390	-	138	256	213
BTO 10 UP	500	398	-	350	265
BTO 10 IN	500	-	122	350	265

Obr.2

Schéma elektrického zapojenia

Legenda:

- 1 – Termostat
- 2 – Tepelná poistka nevratná
- 3 – Vykurovacie teleso
- 4 – Kontrolka prevádzky
- 5 – Svorkovnica
- L – Fázový vodič
- N – Nulový vodič
- ⊥ – Uzemňovací vodič

