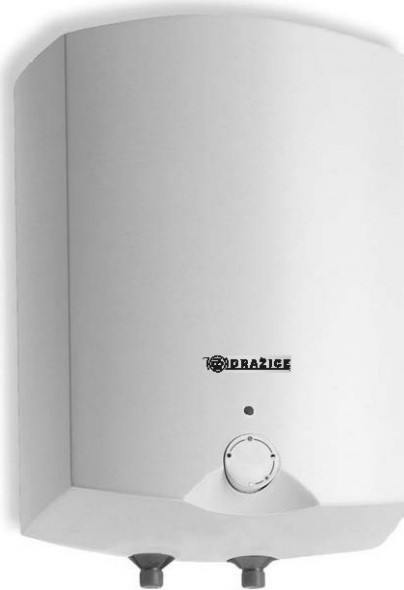


Prevádzkovo montážne predpisy



ELEKTRICKÝ OHRIEVAČ VODY

TO 5 IN/UP
TO 10 IN/UP
TO 15 IN/UP



Družstevní závody Dražice – strojírna s.r.o.
Dražice 69

29471 Benátky nad Jizerou

Tel.: +420 326 370 990, fax: +420 326 370 980

www.dzd.cz

dzd@dzd.cz

Pred zapojením ohrievača vody si dôkladne prečítajte tento návod.

INFORMAČNÝ LIST podľa vyhl. 442/2004 Sb. a prílohy č.7

Typy ohrievačov	trieda energetickej účinnosti	tepelné straty Wh/24h/ l	menovitý objem (l)	doba ohrevu náplne (min)	spotreba elektriny na ohrev objemu z 10°C na 60°C v kWh	tepelné straty kWh/24h
Ohrievače vody zásobníkové elektrické - závesné, zvislé						
TO 5 UP/IN	G	50	5	9	0,3	0,25
TO 10 UP/IN	G	33	10	18	0,6	0,33
TO 15 UP/IN	G	29	15	27	0,9	0,44

TO 5,10,15 UP – tlakový ohrievač s objemom 5 (10, 15) litrov umiestnený nad odberným miestom

TO 5,10,15 IN – tlakový ohrievač s objemom 5 (10, 15) litrov umiestnený pod odberným miestom

Vážení zákazník,

Družstevné závody Dražice-strojírna s.r.o. Vám ďakujú za rozhodnutie používať výrobok našej značky.

Tieto predpisy Vás zoznámia s použitím, konštrukciou, údržbou a ďalšími informáciami .

Spoľahlivosť a bezpečnosť výrobku bola preverená Strojárskeým skúšobným ústavom v Brne.

Výrobca si vyhradzuje právo na technickú zmenu výrobku.

Výrobok je určený na trvalý styk s pitnou vodou.



Obsah návodu

1.	Príslušenstvo výrobku	3
2.	Oznámenie pre spotrebiteľa	3
3.	Technický popis	3
4.	Hlavné technické údaje	3
5.	Pracovná činnosť	3
6.	Montáž na stenu	3
7.	Vodovodná inštalácia	4
8.	Elektrická inštalácia	4
9.	Uvedenie ohrievača do prevádzky	5
10.	Dôležité upozornenia	5
11.	Funkčné poruchy.	5
12.	Požiarne predpisy	5
13.	Používanie ohrievača a údržba	6
14.	Inštaláčn é predpisy	6
	Obrázky	7

1. PRÍSLUŠENSTVO VÝROBKU

K výrobku patrí návod na použitie a zoznam servisných organizácií. Pri ohrievači sa nachádza poistný ventil ako ochranný prvok. Ventil sa montuje na prívod studenej vody (vid'. kapitola 7). Súčasťou balenia nie je ukotvovací materiál na uchytenie ohrievača.

2. OZNÁMENIE PRE SPOTREBITEĽA

Tento elektrický ohrievač je určený na prípravu teplej vody v domácnostiach, na chatách a v rôznych sociálnych zariadeniach. Umožňuje inštaláciu len jedného odberného miesta teplej vody. Jeho prednosť spočíva v tom, že ohrev objemu vody elektrickým prúdom sa zabezpečuje v neobmedzenom celodennom časovom rozsahu. Doba ohrevu úžitkovej vody na odporúčenú teplotu 60 °C je cca 9 alebo 18 minút podľa objemu.

Druh prostredia

Výrobok odporúčame používať vo vnútornom prostredí s teplotou vzduchu +2 °C až +45 °C a s relatívnou vlhkosťou max. 80 %.

3. TECHNICKÝ POPIS

Nádoba ohrievača je oceľová smaltovaná pre tlakové zapojenie, elektrické vykurovacie teleso je medené. Súčasťou nádoby ohrievača je horčíková anóda, ktorá pomáha chrániť nádobu ohrievača pred koróziou. Nádoba ohrievača je opatrená vhodnou polyuretánovou izoláciou, všetko je uložené v plastovom vrchnom obale. Elektroinštalácia je umiestnená v spodnej (hornej) časti ohrievača, pod odnímateľnou kapotou ohrievača. Teplotu vody je možné nastaviť termostatom v rozmedzí 5 °C až 75 °C, podľa symbolov na gombíku termostatu (viac v 13. kapitole). Vstup studenej vody je označený modrým krúžkom, výstup teplej vody je označený červeným krúžkom.

4. HLAVNÉ TECHNICKÉ ÚDAJE

Typ		TO 5 UP/IN	TO 10 UP/IN	TO 15 UP/IN
Objem	l	5	10	15
Menovitý pretlak	MPa	0,6	0,6	0,6
Hmotnosť	kg	7	8	11
Príkonnosť	W	2 000	2 000	2 000
Doba ohrevu z 10 °C na 60 °C	min	9	18	27
Elektrické pripojenie	V	1 PE-N 230V/50Hz	1 PE-N 230V/50Hz	1 PE-N 230V/50Hz
Elektrické krytie		IP 24	IP 24	IP 24
Teplenné straty / trieda en. účinnosti	kWh/24h	0,25 / G	0,33 / G	0,44 / G

5. PRACOVNÁ ČINNOSŤ

Po zapojení ohrievača na elektrickú sieť vykurovacie teleso ohrieva vodu. Vypínanie a zapínanie telesa je regulované termostatom.

Termostat je možné nastaviť podľa potreby od 5 °C do 75 °C. Odporúčame nastavenie teploty úžitkovej vody max. na 55 °C. Táto teplota zaisťuje optimálnu prevádzku ohrievača. Po dosiahnutí nastavenej teploty odpojí termostat el. obvod, a tým preruší ohrev vody. Kontrolka signalizuje teleso v prevádzke (svieti), teleso nie je v prevádzke (kontrolka zhasne). Pri dlhodobejšej prevádzke bez využitia ohriateho objemu je potrebné nastaviť termostat do polohy 9 °C proti zamrznutiu (na gombíku termostatu nastaviť na značku „snehová vločka“).

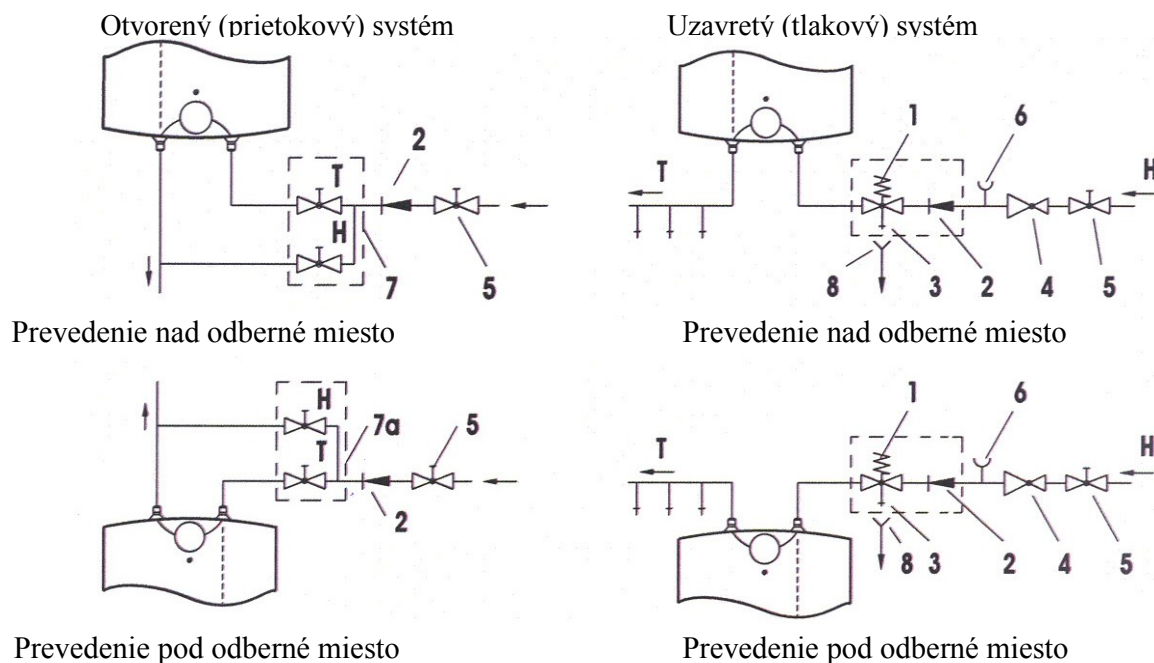
6. MONTÁŽ NA STENU

Pred montážou je potrebné skontrolovať nosnosť steny, prípadne stenu vystužiť. Ohrievač vody montujeme len v zvislej polohe. Upevňovacie závrtky musia mať zaručený rozstup 140 mm. Montážne rozmery sú uvedené na obr. 1.

7. VODOVODNÁ INŠTALÁCIA

Prívod a odvod vody je na rúrkach označený farebnými koncovkami. Prívod studenej vody je označený modrou a odvod teplej vody červenou farbou. Ohrievač vody možno pripojiť k vodovodnej sieti dvomi spôsobmi. Uzavretý (tlakový) systém pripojenia umožňuje odber vody na viacerých odberových miestach, zatiaľ čo otvorený (prietokový) systém umožňuje len jedno odberové miesto. Vzhľadom k zvolenému systému pripojenia je nutné zvoliť i vhodné miešacie batérie. Pri otvorenom (prietokovom) systéme je potrebné pred ohrievacie teleso zabudovať spätný ventil, ktorý zamedzuje vytekaniu vody z kotla v prípade prerušenia dodávky vody. Pri tomto systéme pripojenia je potrebné použiť prietokovú miešaciu batériu. V ohrievači vody sa pri ohrievaní objem vody zväčšuje, a to spôsobuje kvapkanie vody z rúrky miešacej batérie. Silným uťahovaním ventilu miešacej batérie sa nezamedzí kvapkaniu vody, môže sa však zmiešavacia batéria poškodiť.

Pri (uzavretom) tlakovom systéme pripojenia je nutné na odberových miestach použiť tlakové miešacie batérie. Na napúšťaciu rúrku je nutné pripojiť poistný ventil, ktorý zabraňuje zvýšeniu tlaku v nádobe nad menovitý pretlak. Počas ohrievania vody v ohrievači sa v nádobe zvyšuje jej tlak tak dlho, až dosiahne hranicu nastavenú na poistnom ventile. Pretože spätný ventil zamedzí vracaniu vody späť do vodovodnej siete, môže dôjsť ku kvapkaniu vody z odtokového otvoru bezpečnostného ventilu. Kvapkajúca voda sa môže odvieť cez zberný nástavec, umiestnený pod bezpečnostným ventilom, do odtoku. Odtoková rúrka umiestnená pod výtokom bezpečnostného ventilu musí byť umiestnená v miestnosti, kde nemrzne a musí byť obrátená smerom dolu.



Legenda:

- | | |
|-----------------------|---|
| 1 – Poistný ventil | 6 – Skúšobný nástavec |
| 2 – Spätný ventil | 7,7a – Prietoková miešacia batéria |
| 3 – Skúšobný ventil | 8 – Nátrubok s prípojkou na odtok z poistného ventilu |
| 4 – Redukčný ventil | H – Studená voda |
| 5 – Uzavierací ventil | T – Teplá voda |

Medzi ohrievač a poistný ventil sa nesmie pripojiť uzavierací ventil, pretože by sa tým znemožnila činnosť poistného ventilu.

V prípade, že je tlak v domovej vodovodnej sieti nižší než 0,5 MPa, ohrievač sa zapojí bez redukčného ventilu.

Pred zapojením na elektrickú sieť sa musí ohrievač vždy naplniť vodou. Pri prvom plnení sa otvorí kohútik na teplú vodu na miešacej batérii. Ohrievač je naplnený, ak voda vyteká cez výtokovú rúrku miešacej batérie.

8. ELEKTRICKÁ INŠTALÁCIA

Schéma el. zapojenia je priložená v návode k ohrievaču vody (obr. 2). Ohrievač musí byť pripojený samostatným prívodom s priradeným hlavným vypínačom. Ohrievač sa pripája k elektrickej sieti 230V/50Hz vodičom so zástrčkou do zásuvky, osadenou vypínačom, ktorý odpája všetky póly siete a istič (chránič). El. inštalácia musí zodpovedať platným elektrotechnickým normám. Pripojenie ohrievača na elektrickú sieť sa vykoná až po vodovodnej inštalácii. Prístup k elektrickej časti ohrievača je umožnený až po odpojení ohrievača od elektrickej siete a odskrutkovaní kapoty ohrievača. Dodržujte ochranu pred úrazom elektrickým prúdom podľa ČSN 33 2000 - 4- 41.

Stupeň krytia elektrických častí ohrievača je IP 24.

9. UVEDENIE OHRIEVAČA DO PREVÁDZKY

Po pripojení ohrievača na vodovodný rad sa môže uviesť ohrievač do prevádzky.

Postup:

- skontrolovať el. a vodovodnú inštaláciu
- otvoriť ventil teplej vody miešacej batérie
- otvoriť ventil prírodného potrubia studenej vody k ohrievaču
- akonáhle začne voda ventilom pre teplú vodu vytekať, je plnenie ohrievača ukončené a ventil sa uzavrie
- zapnúť el. prúd predradeným hlavným vypínačom, čím sa uvedie ohrievač do prevádzky

10. DÔLEŽITÉ UPOZORNENIA

- bez potvrdenia odbornej firmy o vykonaní vodovodnej inštalácie je záručný list neplatný
- vývod teplej vody musí byť vybavený miešacou batériou
- akákoľvek manipulácia s termostatom, okrem nastavenia teploty ovládacím gombíkom, nie je dovolená
- všetky manipulácie s el. inštaláciou, nastavenie a výmenu regulačných prvkov vykonáva jedine servisná firma.

Je neprípustné vyradovať tepelnú poistku z prevádzky. Nevratná tepelná poistka preruší pri poruche termostatu prívod el. prúdu k vykurovaciemu telesu, ak vystúpi teplota vody v ohrievači nad 99 °C.

Likvidácia obalového materiálu

Za obal, v ktorom bol dodaný ohrievač vody, bol uhradený servisný poplatok za zaistenie spätného odberu a využitie obalového materiálu.

Servisný poplatok bol uhradený podľa zákona č. 477/2001 Sb. v znení neskorších predpisov firme EKO-KOM a.s.

Klientské číslo firmy je F06020274.

Obaly z ohrievača vody odložte na miesto určené obcou na ukladanie odpadu.



Likvidácia doslúženého ohrievača vody

Vyradený a nepoužiteľný ohrievač sa po ukončení prevádzky demontuje a dopraví do strediska recyklácie odpadov (zberné suroviny) alebo možno kontaktovať výrobcu, ktorý Vám podá ďalšie informácie o spôsobe oddeleného zberu.

11. FUNKČNÉ PORUCHY

Závaža		Porucha	
1.	Voda v zásobníku je studená	Kontrolka svieti	- porucha vykurovacieho telesa
2.	Voda v zásobníku je málo teplá	Kontrolka svieti	- porucha vykurovacieho telesa
3.	Voda v zásobníku je studená	Kontrolka nesvieti	- porucha prevádzkového termostatu- bezpečnostný termostat vypol prívod el. energie - prerušenie dodávky el. energie mimo ohrievač
4.	Teplota vody v zásobníku nezodpovedá nastavenej hodnote	Kontrolka svieti	- porucha termostatu

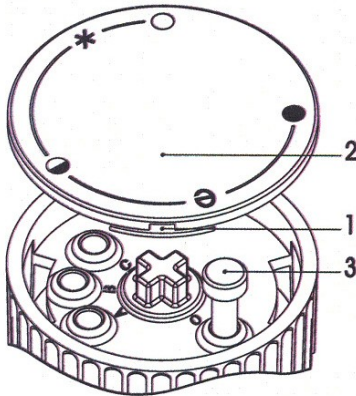
Nepokúšajte sa závažu sami odstrániť. Obráťte sa na odbornú alebo servisnú službu. Odborníkovi postačí často len málo na odstránenie závažu. Pri dojednávaní opravy oznámte typové označenie a výrobné číslo, ktoré nájdete na výkonovom štítku Vášho ohrievača vody.

12. POŽIARNE PREDPISY PRE INŠTALÁCIU A UŽÍVANIE OHRIEVAČA

Upozorňujeme, že ohrievač sa nesmie zapínať do elektrickej siete, ak sa v jeho blízkosti pracuje s horľavými kvapalinami (benzín, čistič škvŕn), plyny a pod.

□ 13. POUŽÍVANIE OHRIEVAČA A ÚDRŽBA

Po zapojení na vodovodnú a elektrickú sieť je ohrievač pripravený na používanie. Otáčaním gombíka termostatu, ktorý sa nachádza na prednej strane ochranného krytu, nastavte požadovanú teplotu vody medzi 25 °C, poloha "●" a 75 °C, poloha "●". Odporúčame nastavenie gombíka do pozície "e". Takéto nastavenie je najúspornejšie; teplota vody je asi 55 °C, tepelné straty a vznik vodného kameňa budú menšie, než pri nastavení na vyššiu teplotu.



Z bezpečnostných dôvodov je nastavenie ľubovolnej najvyššej teploty v ohrievači vody možné podľa nasledujúceho postupu:

a) Do otvoru 1 vložte skrutkovač a zložte viečko gombíka 2

b) Vymedzenie rozsahu v nastavovacom gombíku 3 nastavte potom na ľubovolnú teplotu

C - 35 °C

B - 45 °C

A - 55 °C

O - 75 °C

c) Viečko gombíka 2 opäť nasadte na puzdro gombíka

Činnosť elektrického ohrievača ukazuje kontrolné svetlo, ktoré svieti, dokiaľ sa voda v ohrievači neohreje na zvolenú teplotu alebo do plánovaného vypnutia. V dôsledku ohrievania sa objem vody zväčší, čo spôsobí kvapkávanie vody z rúrok miešacej batérie. Silným utiahnutím rukoväte na miešacej batérii kvapkaniu vody nezamedzíte, môžete však batériu zničiť.

V prípade, že ohrievač nebudete stále používať, musíte vodu v ohrievači chrániť pred mrazom tak, že elektrický prúd úplne nevypnete, a termostat nastavíte na pozíciu "*". Pri takomto nastavení udržiava ohrievač vodu na teplote asi 9 °C. V prípade, že ohrievač odpojíte od elektrickej siete, musíte z neho, v prípade, že hrozí nebezpečie zmrznutia vody vo vnútri, vodu vypustiť. Vonkajšie časti prístroja očistíte jemným roztokom umývacieho prípravku. Nepoužívajte riedidlá a iné hrubé čistiace prostriedky. Pravidelnými servisnými prehliadkami zaistíte bezporuchový chod a dlhú životnosť ohrievača. Odporúčame, aby prvú kontrolu ohrievača vykonal odborník asi po dvoch rokoch po zapojení. Pri prehliadke sa podľa potreby odstráni vodný kameň, ktorý sa v závislosti na akosti, množstve a teplote spotrebovanej vody nahromadí vo vnútri ohrievača. Servisná služba Vám pri prehliadke vykurovacieho telesa a s ohľadom na zistený stav odporučí dátum nasledujúcej kontroly.

UPOZORNENIE: Pred akýmkoľvek zásahom do vnútra vykurovacieho telesa je potrebné prístroj odpojiť od elektrickej siete!

Opravy ohrievača neprevádzajte sami, zavolajte do najbližšieho oprávneného servisu.

14. INŠTALAČNÉ PREDPISY

Predpisy a smernice, ktoré je nutné dodržať pri montáži ohrievača

a) k elektrickej sieti

ČSN 33 2180 – Pripojovanie elektrických prístrojov a spotrebičov

ČSN 33 2000-4-41 - Elektrotechnické zariadenia

ČSN 33 2000-7-701 - Priestory s vaňou

b) k sústave pre ohrev TUV

ČSN 06 0320 – Ohrievanie úžitkovej vody

ČSN 06 0830 – Zabezpečovacie zariadenia pre ústredné kúrenie a ohrev TUV

ČSN 73 6660 – Vnútorne vodovody

ČSN 07 7401 – Voda a para pre tepelné energetické zariadenia s pracovným pretlakom pary do 8 MPa

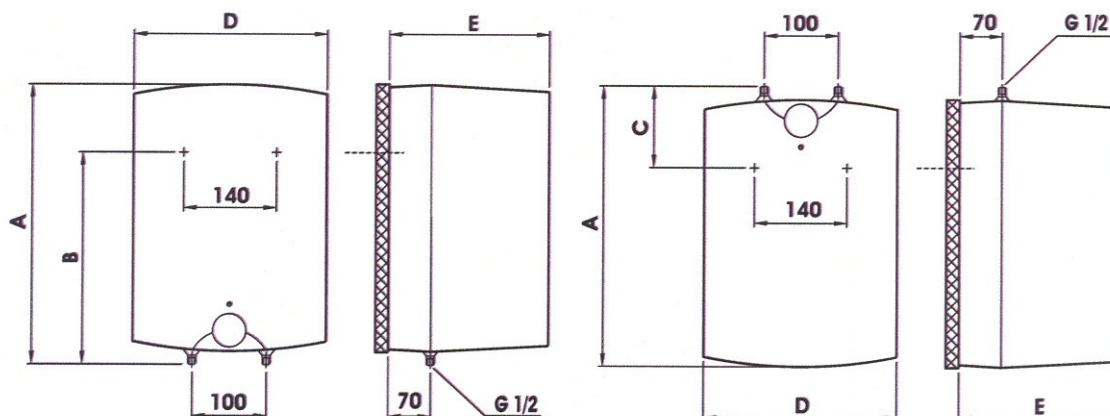
ČSN 06 1010 – Zásobníkové ohrievače vody s vodným a parným ohrevom a kombinované s elektrickým ohrevom. Technické požiadavky, skúšanie.

Elektrická i vodovodná inštalácia musí rešpektovať a spĺňať požiadavky a predpisy v krajine použitia.

Obr. 1
Rozmery ohrievačov

Prevedenie nad odberné miesto

Prevedenie pod odberné miesto



	A	B	C	D	E
TO 5 UP	500	398	-	350	265
TO 5 IN	500	-	122	350	265
TO 10 UP	500	398	-	350	265
TO 10 IN	500	-	122	350	265
TO 15 UP	500	398	-	350	310
TO 15 IN	500	-	122	350	310

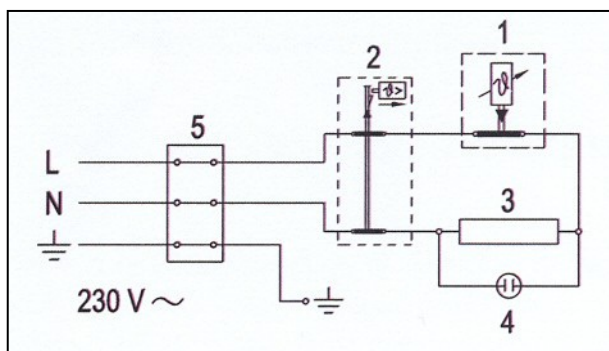
Obr.2

Schéma elektrického zapojenia

Legenda:

- 1 – Termostat
- 2 – Tepelná poistka nevratná
- 3 – Vykurovacie teleso
- 4 – Kontrolka prevádzky
- 5 – Svorkovnica

- L – Fázový vodič
- N – Nulový vodič
- ⊥ – Uzemňovací vodič



apríl 2011