

# NÁVOD NA OBSLUHU A INŠTALÁCIU

## ELEKTRICKÝ AKUMULAČNÝ OHRIEVAČ VODY ZÁSOBNÍKOVÝ TO - 20



Družstevní závody Dražice - strojírna s.r.o.  
Dražice 69, 294 71 Benátky nad Jizerou  
tel.: +420 / 326 370 965, +420/326 370 911  
fax: +420 / 326 370 980  
e-mail: prodej@dzd.cz

 **DRAŽICE**  
ČLEN SKUPINY NIBE

# OBSAH

1	TECHNICKÁ ŠPECIFIKÁCIA VÝROBKU .....	4
1.1	POPIS FUNKCIE .....	4
1.2	INFORMÁCIE PRE SPOTREBITEĽA .....	4
1.2.1	POUŽITIE VÝROBKU .....	4
1.2.2	POHOTOVOSTNÁ SPOTREBA ELEKTRICKEJ ENERGIE .....	4
1.3	KONŠTRUKCIA A ZÁKLADNÉ ROZMERY OHRIEVAČA .....	5
2	PREVÁDZKOVÉ A MONTÁŽNE INFORMÁCIE .....	6
2.1	PRINCIP ČINNOSTI .....	6
2.2	PREVÁDZKOVÉ PODMIENKY .....	6
2.3	MONTÁŽ NA STENU .....	6
2.4	VODOVODNÁ INŠTALÁCIA .....	8
2.5	ELEKTRICKÁ INŠTALÁCIA .....	9
2.5.1	ZÁKLADNÉ INFORMÁCIE PRE ELEKTRICKÚ INŠTALÁCIU .....	9
2.6	PRVÉ UVEDENIE DO PREVÁDZKY .....	10
2.7	UVEDENIE MIMO PREVÁDZKY, VYPRÁZDNENIE .....	11
2.8	KONTROLA, ÚDRŽBA, OŠETROVANIE ZARIADENIA .....	12
2.9	NAJČASTĚJŠIE PORUCHY FUNKCIE A ICH PRÍČINY .....	12
3	DÔLEŽITÉ UPOZORNENIE .....	13
3.1	INŠTALAČNÉ PREDPISY .....	13
3.2	LIKVIDÁCIA OBALOVÉHO MATERIÁLU A NEFUNKČNÉHO VÝROBKU .....	14
3.3	PRÍSLUŠENSTVO .....	14

## PRED INŠTALÁCIOU OHRIEVAČA SI POZORNĚ PREČÍTAJTE TENTO NÁVOD!

Vážený zákazník,

Družstevní závody Dražice-strojírna, s.r.o. vám děkují za rozhodnutí používat výrobek naší značky. Pomocou těchto předpisů vás oboznámíme s používáním, konstrukcí, údržbou a s dalšími informacemi o elektrických ohřevácích vody.



Výrobca si vyhradzuje právo na technickú zmenu výrobku. Výrobok je určený na trvalý styk s pitnou vodou.

Výrobok odporúčame používať vo vnútornom prostredí s teplotou vzduchu +2°C až 45°C a s relatívnou vlhkosťou max. 80%.

Spoľahlivosť a bezpečnosť výrobku preveril Strojírenský zkušební ústav v Brne

### Význam piktogramov použitých v návode



**Dôležité informácie pre užívateľov ohrievača.**



**Odporúčania výrobcu, ktorého dodržiavanie Vám zaručí bezproblémovú prevádzku a dlhodobú životnosť výrobku.**



**POZOR!**

**Dôležité upozornenie, ktoré musia byť dodržané.**

# 1 TECHNICKÁ ŠPECIFIKÁCIA VÝROBKU

## 1.1 POPIS FUNKCIE

Po zapojení ohrievača na elektrickú sieť vykurovacie teleso ohrieva vodu. Vypínanie a zapínanie telesa je regulované termostatom.

Termostat je možné nastaviť podľa potreby od 7 ° C do 74 ° C. Odporúčame nastavenie teploty úžitkovej vody max na 60 ° C. Táto teplota zaisťuje optimálnu prevádzku ohrievača. Po dosiahnutí nastavenej teploty rozopne termostat elektrický obvod a tým preruší ohrev vody. Kontrolka signalizuje teleso v prevádzke (svieti), teleso mimo prevádzku (kontrolka zhasne).

Pri dlhodobej prevádzke bez využitia ohriateho objemu je potrebné nastaviť termostat na polohu 5 ° C až 12 ° C (na gombíku termostatu nastaviť na značku "snehová vločka") proti zamrznutiu.

## 1.2 INFORMÁCIE PRE SPOTREBITEĽA

### 1.2.1 POUŽITIE VÝROBKU



Tento elektrický ohrievač je určený na prípravu teplej vody v domácnostiach, na chatách a rôznych sociálnych zariadeniach. Umožňuje inštaláciu niekoľkých odberových miest teplej vody na sprchovanie, kúpele, alebo iné bežné potreby. Jeho prednosť spočíva v tom, že ohrev objemu vody elektrickým prúdom sa zabezpečuje v neobmedzenom celodennom časovom rozsahu. Doba ohrevu úžitkovej vody na odporúčanú teplotu 60 ° C je cca 31minut.

Elektrický akumulčný ohrievač vody TO - 20 je svojou konštrukciou prispôsobený k umiestneniu v kúpeľniach, umyvárňach, kuchyniach príp. v blízkosti bytových jadier panelových bytov



Výrobok odporúčame používať vo vnútornom prostredí s teplotou vzduchu +2°C až 45°C a s relatívnou vlhkosťou max. 80%.

### 1.2.2 POHOTOVOSTNÁ SPOTREBA ELEKTRICKEJ ENERGIE



Aj v prípade, že sa zo zásobníka neodoberá ohriata voda, dochádza k určitému malému úniku tepla. Táto strata je meraná po dobu 24h pri teplote 65 ° C v ohrievači a 20 ° C v jeho okolí. Výsledná hodnota sa udáva v jednotkách [kWh/24h] a znamená potrebné množstvo energie pre udržanie nastavenej teploty.

Informačný list vid'.Tabuľka 1

MODEL	TO - 20
JEDNOTKOVÉ TEPELNÉ STRATY [Wh/24h/l]	14
MENOVITÝ OBJEM [l]	20
DOBA OHREVVU NÁPLNE O $\Delta T=50^{\circ}\text{C}$ [hodín]	0,5
SPOTREBA ELEKTRICKEJ ENERGIE NA OHREV OBJEMU Z $10^{\circ}\text{C}$ NA $60^{\circ}\text{C}$ [kWh]	1
ZÁŤAŽOVÝ PROFIL	S
DENNÁ SPOTREBA EL. ENERGIE [kW]	2,24
ZMIEŠANÁ VODA V40 [l]	26,92

Tabuľka 1

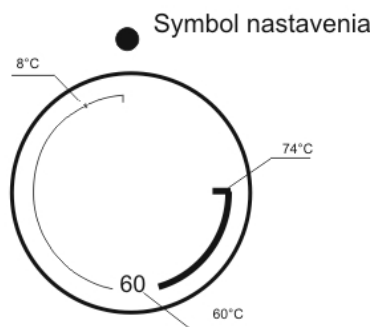
### 1.3 KONŠTRUKCIA A ZÁKLADNÉ ROZMERY OHRIEVAČA

Nádoba ohrievača je vyrobená z ocelového plechu a skúšaná pretlakom 0,9 MPa. Vnútrotný povrch nádoby je opatrený (okrem elektrickej špirály) antikoroziou ochranou zo smaltovanej glazúry.

V spodnej časti nádoby sú umiestnené nádrčky pre umiestnenie vykurovacieho , regulačného a bezpečnostného prvku ohrievača vody (vykurovacie teleso s pravým závitom G 5 / 4 " , senzor termostatu a tepelnej poistky ) . V hornej časti ohrievača je v nádrži umiestnený indikátor teploty , ktorý prenáša informácie o zohriatom objeme úžitkovej vody . Nádoba ohrievača je vybavená kvalitnou polyuretánovou izoláciou , ktorá zaručuje minimálne tepelné straty.

Elektroinštalácia je umiestnená v spodnej časti ohrievača , pod ľahko odnímateľnou kapotou ohrievača ( uvoľnením dvoch skrutiek na tejto kapote ) . Teplotu vody je možné nastaviť termostatom v rozmedzí  $0^{\circ}\text{C}$  až  $74^{\circ}\text{C}$  , podľa symbolu na gombíku termostatu - Obrázok 1. Vstup studenej vody je označený modrým krúžkom , výstup teplej vody je označený červeným krúžkom . Všetky ďalšie ocelové časti sú chránené proti korózii náterom a galvanickým povlakom. Na zabezpečenie protikoroziou ochrany je v hlavici vykurovacieho telesa umiestnená anódová tyč , ktorá sa pri prevádzke ohrievača rozpúšťa a je nutné ju po 2 až 3 rokoch vymeniť ( podľa chemického zloženia vody ) .

#### Gombík termostatu



Obrázok 1

## 2 PREVÁDZKOVÉ A MONTÁŽNE INFORMÁCIE

### 2.1 PRINCIP ČINNOSTI



Ohrievač pracuje na tlakovom princípe, to značí, že v nádobe je neustále tlak vody z vodovodného rádu. Pri otvorení ventilu teplej vody zmiešavacej batérie vyteká voda z ohrievača vytláčaná tlakom studenej vody z vodovodného rádu.



Tlakový princíp umožňuje viac odberných miest, avšak odporúčame čo najkratší rozvod, čím sa znížia tepelné straty.

### 2.2 PREVÁDZKOVÉ PODMIENKY



Zásobník sa môže používať výlučne v súlade s podmienkami uvedenými na výkonovom štítku a s pokynmi pre elektrické zapojenie. Okrem zákonne uznaných národných predpisov a noriem treba dodržiavať aj podmienky pre pripojenie stanovené miestnymi elektrickými a vodárenskými podnikmi, ako aj návod na montáž a obsluhu. Namontovanie prístroja sa musí urobiť na takom mieste, s ktorým možno ako s vhodným počítať, t.j., že zariadenie musí byť bez problémov prístupné pre eventuálne potrebnú údržbu, opravu alebo eventuálnu výmenu.

Základné parametre vid'. Tabuľka 24



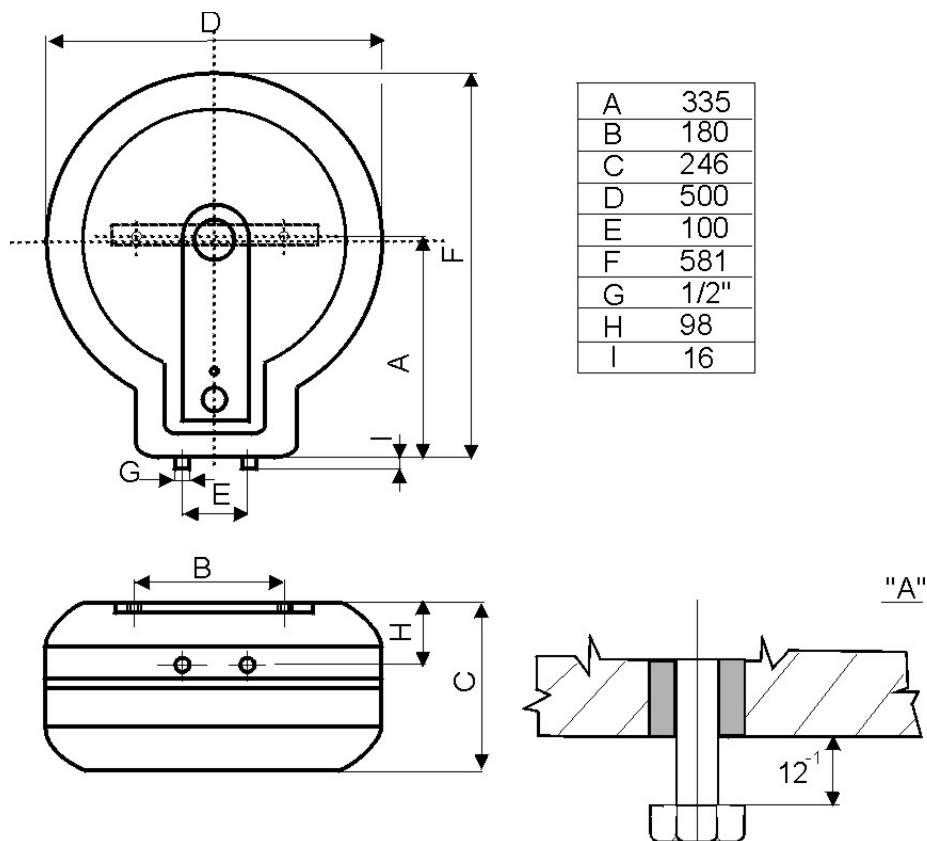
V prípade silne vápenitej vody odporúčame, aby ste pred prístroj predradili niektorý bežný odvápnujúci prístroj, alebo nastavte termostat na prevádzkovú teplotu maximálne 60°C. Pre riadnu prevádzku je nutné používať pitnú vodu zodpovedajúcej kvality.

### 2.3 MONTÁŽ NA STENU



Pred montážou je potrebné skontrolovať nosnosť steny a materiál, z ktorého je urobená s ohľadom na hmotnosť ohrievača naplneného vodou.

Ohrievač vody montujeme len v zvislej polohe tak, aby spodná hrana ohrievača bola umiestnená najmenej **60 cm** nad zemou. Upevňovacie skrutky musia mať zaručený rozstup **180 mm**. Montážne rozmery sú uvedené – viz. Obrázok 2.



Obrázok 2

JEDNOTKA	HODNOTA
MENOVITÝ PRETLAK [MPa]	0,6
OBJEM [l]	20
NAPÄTIE/FREKVENCIA [V/Hz]	230/50
PRÍKON [W]	2200
PRIEMER OHRIEVAČA [mm]	500
VÝŠKA OHRIEVAČA [mm]	597
HMOTNOSŤ [kg]	15
ELEKTRICKÉ KRYTÍ [-]	IP 45
DOBA OHREVVU EL. ENERGIU Z 10°C NA 60°C [min]	31

Tabuľka 2



Ak sa ohrievač teplej vody namontuje do **úzkeho, menšieho priestoru** alebo do medzistropu a pod., musíte bezpodmienečne dbať na to, aby prípojná strana prístroja (prípojky k vode, priestor pre elektrickú prípojku) zostala voľne prístupná a aby nedochádzalo k žiadnemu hromadeniu tepla. Pod ohrievačom musí byť k dispozícii voľný priestor zasahujúci až do vzdialenosti **600 mm** od spodnej hrany ohrievača. Pri montáži tesne pod strop musí byť vzdialenosť od stropu min. **100mm**.

## 2.4 VODOVODNÁ INŠTALÁCIA



Pripojenie k vodovodnej inštalácii -Obrázok 3. Poistný ventil možno montovať vo zvislej aj vodorovnej polohe, vo vyznačenom smere prúdenia studenej vody. Poistný ventil sa montuje na prívod studenej vody označený modrým krúžkom.



**Ohrievač musí byť vybavený vypúšťacím ventilom** na prívode studenej úžitkovej vody do ohrievača pre prípadnú demontáž alebo opravu.

Každý tlakový ohrievač teplej úžitkovej vody musí byť vybavený membránovým pružinou zaťaženým poistným ventilom . Poistný ventil musí byť dobre prístupný , čo najbližšie ohrievača . Prívodné potrubie musí mať min . rovnakú svetlosť ako poistný ventil . Poistný ventil sa umiestňuje tak vysoko, aby bol zaistený odvod prevapávajúcej vody samospádom . Odporúčame namontovať poistný ventil na odbočnú vetvu. Ľahšia výmena bez nutnosti vypúšťať vodu z ohrievača . Pre montáž sa používajú poistné ventily s pevno nastaveným tlakom od výrobcu.

Spúšťací tlak poistného ventilu musí byť zhodný s max povoleným tlakom ohrievača a pri najmenšom o 20 % tlaku väčší než je max tlak vo vodovodnom poriadku . V prípade , že tlak vo vodovodnom poriadku presahuje túto hodnotu , je nutné do systému zaradiť redukčný ventil . Medzi ohrievačom a poistným ventilom nesmie byť zaradená žiadna uzatváracia armatúra . Pri montáži postupujte podľa návodu výrobcu poistného zariadenia. Pred každým uvedením poistného ventilu do prevádzky je nutné vykonať jeho kontrolu . Kontrola sa vykonáva ručným oddialením membrány od sedla , posunutím tiahla ventilu či pootočením gombíka odtrhovacieho zariadení vždy v smere šípky. Po pootočení musí gombík zapadnúť späť do zárezu . Správna funkcia odtrhovacieho zariadenia sa prejaví odtečením vody cez odpadovú rúrku poistného ventilu.



V bežnej prevádzke je nutné vykonať túto kontrolu najmenej raz za mesiac a po každom odstavení ohrievača z prevádzky dlhšom ako 5 dní. Z poistného ventilu môže odtokovou rúrkou odkvapkávať voda, rúrka musí byť voľne otvorená do atmosféry, umiestnená súvislo dole a musí byť v prostredí bez výskytu teplôt pod bodom mrazu. Pri vypúšťaní ohrievača použite odporúčaný vypúšťací ventil. Najprv je nutné uzavrieť prístup vody do ohrievača.

Potrebné tlaky zistíte v Tabuľke 3. Pre správny chod poistného ventilu musí byť vstavaný na prívodné potrubie spätný ventil, ktorý bráni samovoľnému vyprázdneniu ohrievača a prenikaniu teplej vody späť do vodovodného rádu.

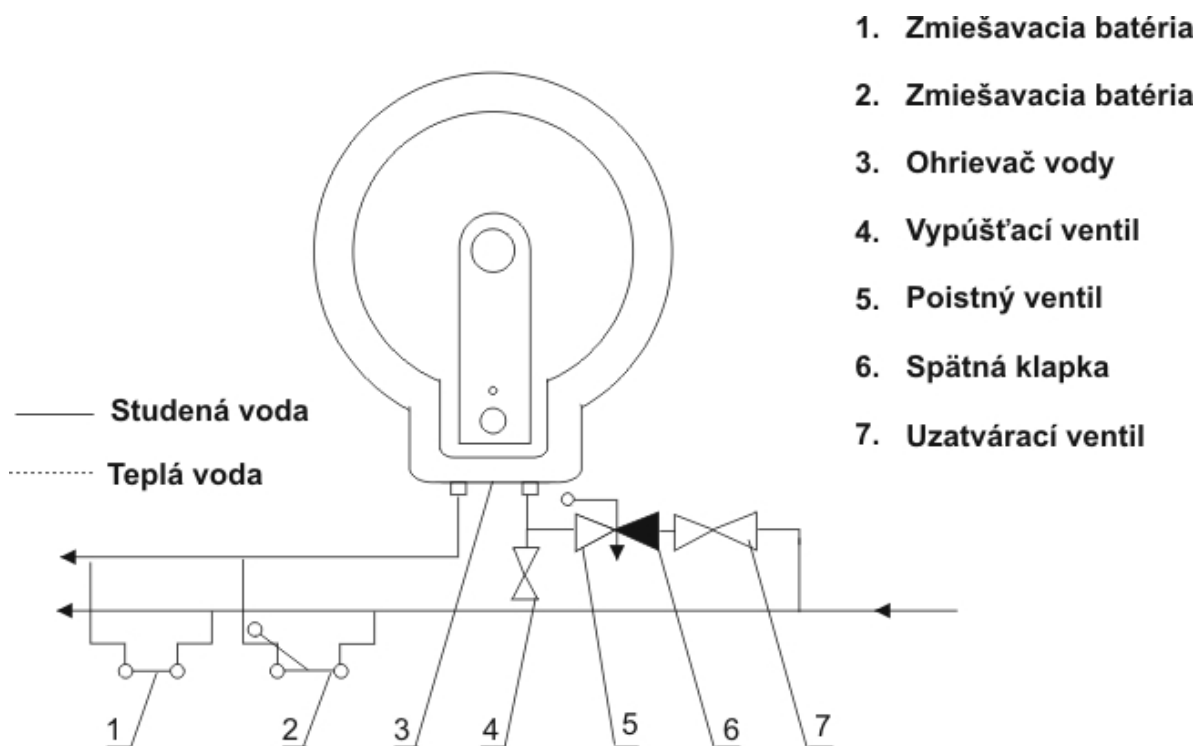
Medzi zásobník a každé prívodné potrubie musí byť montovaný aspoň jeden rozoberateľný spoj. Je nutné používať zodpovedajúce potrubia a armatúry s dostatočne dimenzovanými maximálnymi hodnotami teplôt a tlakov. Pri montáži zabezpečovacieho zariadenia postupujte podľa platnej normy.



Potrebné tlaky – Tabuľka zistíte z nasledujúcej tabuľky. Odporúčame čo najkratší rozvod teplej vody od ohrievača, čím sa znížia tepelné straty. Prevádzkový

SPÚŠŤACÍ TLAK POISTNÉHO VENTILU [MPa]	PRÍPUSTNÝ PREVÁDZKOVÝ PRETLAK OHRIEVAČA VODY [MPa]	MAXIMÁLNY TLAK V POTRUBÍ STUDENEJ VODY [MPa]
0,6	0,6	do 0,48
0,7	0,7	do 0,546
1	1	do 0,8

Tabuľka 3



Obrázok 3

## 2.5 ELEKTRICKÁ INŠTALÁCIA

### 2.5.1 ZÁKLADNÉ INFORMÁCIE PRE ELEKTRICKÚ INŠTALÁCIU

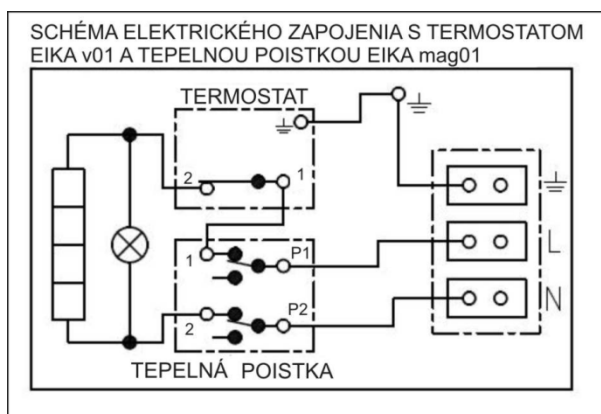
Schéma el. zapojenia je priložená k ohrievaču vody na vnútornej strane snímateľného predného krytu (viz.Obrázok 4).

Stupeň krytia elektrických častí ohrievača je IP 45. Príkion el. telesa 2200W.

Pri elektrickej inštalácii je nevyhnutné dodržať nasledujúce požiadavky.



- Ohrievač sa pripája k elektrickej sieti 230V/50Hz pevne pripojeným pohyblivým vodičom.
- Pripojenie, opravy a kontroly el. inštalácie môže vykonávať len osoba oprávnená k tejto činnosti. Odborné zapojenie musí byť potvrdené v záručnom liste.
- V obvode musí byť vypínač odpájajúci všetky póly siete a istič (Chránič).
- Pri inštalácii v kúpeľniach a sprchách je nutné postupovať podľa noriem je spotrebič vybavený ochrannou svorkou pre pripojenie ochranným vodičom žltozelenej farby min. prierez 4mm<sup>2</sup>.
- Prístup k elektrickej časti ohrievača je možný až po odpojení ohrievača od elektrickej siete a odskrutkovaní krytu ohrievača.
- Dodržujte ochranu proti úrazu elektrickým prúdom podľa normy.
- 



Obrázok 4

## 2.6 PRVÉ UVEDENIE DO PREVÁDZKY



Pred zapojením elektriny musí byť zásobník naplnený vodou. Proces prvého ohrevu musí urobiť koncesovaný odborník a musí ho kontrolovať. Odtoková trubka horúcej vody, ako i časti bezpečnostnej armatúry môžu byť horúce.



Po pripojení ohrievača k vodovodnému radu, elektrickej sieti a po preskúšaní poistného ventilu (podľa návodu priloženého k ventilu), sa môže uviesť ohrievač do prevádzky. Pred začiatkom ohrevu musí byť zásobník úplne zaplnený vodou, systém riadne prepláchnutý a odvzdušnený. Prvé nahrievanie zásobníka je nutné sledovať. V priebehu zahrievacieho procesu musí u tlakového zapojenia voda, ktorá vplyvom zahrievania zväčšuje svoj objem, odkvapkávať z poistného ventilu. Po dokončení ohrevu majú byť nastavená teplota a skutočná teplota odobratej vody približne rovnaké.

### **Postup uvedenia ohrievača do prevádzky:**

1. Skontrolovať vodovodnú a elektrickú inštaláciu. Skontrolovať správne umiestnenie senzorov prevádzkového a poistného termostatu. Čidlá musia byť v puzdre zasunuté na doraz, v poradí najprv prevádzkový a potom poistný termostat.
2. Otvoriť ventil teplej vody zmiešavacej batérie.
3. Otvoriť ventil prírodného potrubia studenej vody k ohrievaču.
4. Ako náhle začne vytekať voda ventilom pre teplú vodu, je plnenie ohrievača ukončené a ventil sa môže uzatvoriť
5. Pred uvedením ohrievača do prevádzky musí byť naskrutkovaná predná kapota ohrievača, ktorá uzatvára prístup k elektrickej časti ohrievača
6. Zapnúť elektrický prúd predradeným hlavným vypínačom, čím sa uvedie ohrievač do prevádzky
7. Pri spustení prevádzky, prípadne po dlhšej odstávke, ohrievač prepláchnuť, až do vymiznutia zákalu.
8. Vyplniť riadne záručný list.

## **2.7 UVEDENIE MIMO PREVÁDZKY, VYPRÁZDNENIE**



Ak sa ohrievač teplej vody odstaví z prevádzky na dlhšiu dobu alebo sa nebude používať, treba ho vyprázdniť a odpojiť od elektrickej napájacej siete na všetkých póloch. Spínač pre prírodný vodič alebo poistkové automaty sa musia vypnúť.

V priestoroch, ktoré sú trvale ohrozené mrazom, sa ohrievač teplej vody musí pred začiatkom studeného ročného obdobia vyprázdniť, ak zostane zariadenie niekoľko dní mimo prevádzky, nie je prevádzkované v polohe chrániacej pred mrazom a ak je odpojený prívod elektrickej energie.



Vypustenie úžitkovej vody sa urobí po zatvorení uzavieracieho ventilu v prívodnom potrubí studenej vody (cez vypúšťací ventil pri kombinácii poistných ventilov) a za súčasného otvorenia všetkých ventilov teplej vody na pripojených armatúrach. Vypustenie vody je možné aj cez poistný ventil. Koliesko na poistnom ventile sa otočí do polohy „kontrola“. **Pri vypúšťaní môže vytekať horúca voda!** Ak hrozí mráz, treba ďalej prihliadať k tomu, že môže nielen zamrznúť voda v ohrievači teplej vody a v potrubí teplej vody, ale aj v celom prívodnom potrubí studenej vody. Preto je účelné vyprázdniť všetky armatúry a potrubia, ktoré vedú vodu, až po tú časť domového vodomeru (pripojenie domu k vode), ktorý už nie je ohrozovaný mrazom. Keď sa zásobník bude opäť uvádzať do prevádzky, treba bezpodmienečne dávať pozor na to, aby bol naplnený vodou a aby **voda z ventilov teplej vody vytekala bez bubliniek.**

## 2.8 KONTROLA, ÚDRŽBA, OŠETROVANIE ZARIADENIA



V priebehu ohrievania musí voda, ktorá pri ohrievaní zväčšuje svoj objem, viditeľne odkvapkávať z odtoku poistného ventilu (v prípade beztlakového napojenie táto voda odkvapkáva z ventilu zmiešavacej batérie). Pri plnom zahriatí (cca 65°C) je prírastok objemu vody približne 3% obsahu zásobníka. Fungovanie poistného ventilu sa musí pravidelne kontrolovať (podľa informácií v priloženom návode poistného ventilu). V bežnej prevádzke treba túto kontrolu urobiť najmenej raz za mesiac a po každom odstavení ohrievača z prevádzky, ktoré bude dlhšie ako 5 dní.

Ak ohrievač teplej vody nepracuje alebo teplá voda nebude odoberaná, nesmie z poistného ventilu odkvapkávať žiadna voda. Ak voda odkvapkáva, potom je buď príliš vysoký tlak vody v prívodnom potrubí, alebo je poistný ventil poškodený. Prosíme, zavolajte hneď odborného inštalátora!



Opakovaným ohrevom vody sa na stenách smaltovanej nádoby usadzuje vodný kameň. Usadzovanie závisí na tvrdosti ohrievanej vody, od jej teploty a od množstva spotrebovanej teplej vody. k tomu pár kvapiek tekutého čističa používaného v domácnosti.

Odporúčame po dvojročnej prevádzke kontrolu a prípadné vyčistenie nádoby od vodného kameňa, kontrolu a prípadnú výmenu anódovej tyče. Životnosť anódy je teoreticky vypočítaná na dva roky prevádzky, mení sa však s tvrdosťou a chemickým zložením vody v mieste užívania. Na základe tejto prehliadky je možné stanoviť termín ďalšej výmeny anódovej tyče. Ak je anóda iba zanesená usadeninami, očistite jej povrch, ak je spotrebovaná, namontujte novú. Vyčistenie a výmenu anódy zverte firme, ktorá vykonáva servisnú službu. Pri vypúšťaní vody z ohrievača musí byť otvorený ventil zmiešavacej batérie pre teplú vodu, aby v nádobe ohrievača nevznikol podtlak, ktorý zamedzí vytekanie vody.

## 2.9 NAJČASTĚJŠIE PORUCHY FUNKCIE A ICH PRÍČINY

Prípadné poruchy - Tabuľka 44.

PREJAV PORUCHY	KONTROLKA	RIEŠENIE
Voda je studená	<ul style="list-style-type: none"><li>• Svieti</li></ul>	<ul style="list-style-type: none"><li>• Porucha vykurovacieho telesa.</li></ul>
Voda v zásobníku je málo teplá	<ul style="list-style-type: none"><li>• Svieti</li></ul>	<ul style="list-style-type: none"><li>• Porucha vykurovacieho telesa</li></ul>
Voda je studená	<ul style="list-style-type: none"><li>• nesvieti</li></ul>	<ul style="list-style-type: none"><li>• porucha prevozného termostatu - bezpečnostný termostat vypol prívod el. energie</li><li>• prerušenie dodávky el. energie mimo ohrievač</li></ul>
Teplota vody v zásobníku neodpovedá nastavené teplote	<ul style="list-style-type: none"><li>• svieti</li></ul>	<ul style="list-style-type: none"><li>• porucha termostatu</li></ul>

Tabuľka 4



Nepokúšajte sa chybu sami odstrániť. Obráťte sa buď na odbornú, alebo servisnú službu. Odborníkovi na odstránenie poruchy často postačí len málo. Pri dohodnutí opravy oznámte typové označenie a výrobné číslo, ktoré nájdete na výkonovom štítku vášho ohrievača vody.

## 3 DÔLEŽITÉ UPOZORNENIE



Spotrebič nie je určený na používanie osobami (vrátane detí) so zníženými fyzickými, zmyslovými alebo mentálnymi schopnosťami, alebo s nedostatkom skúseností a vedomostí, pokiaľ im osoba zodpovedná za ich bezpečnosť neposkytuje dohľad alebo ich nepoučila o používaní spotrebiča.

### 3.1 INŠTALAČNÉ PREDPISY

- **bez potvrdenia odbornej organizácie o vykonaní elektrickej inštalácie je záručný list neplatný**
- pravidelne kontrolovať MG anódu a vykonávať jej výmenu
- na pripojenie ohrievača je potrebné vyžiadať súhlas miestneho dodávateľa elektrickej energie
- medzi ohrievačom a poistným ventilom nesmie byť zaradená žiadna uzatváracia armatúra
- pri pretlaku vody vo vodovodnom systéme, ktorý je vyšší ako 0,6 MPa sa musí pred poistný ventil umiestniť ventil redukčný
- všetky výstupy teplej vody musia byť vybavené zmiešavacou batériou
- akákoľvek manipulácia s termostatom okrem prestavenia teploty ovládacím gombíkom nie je dovolená
- akúkoľvek manipuláciu s elektroinštaláciou, nastavenie a výmenu regulačných prvkov vykonáva výlučne servisná organizácia
- je neprípustné vyradovať tepelnú poistku z prevádzky! Tepelná poistka preruší pri poruche termostatu prívod elektrického prúdu k vykurovaciemu telesu, ak teplota vody v ohrievači vystúpi nad 90 °C



**Elektrická i vodovodná inštalácia musí rešpektovať a spĺňať požiadavky a predpisy v krajine používania!**

**Upozorňujeme, že ohrievač sa nesmie zapínať na el. sieť, ak sa v jeho blízkosti pracuje s horľavými kvapalinami ( benzín ) plynmi a pod.**

## 3.2 LIKVIDÁCIA OBALOVÉHO MATERIÁLU A NEFUNKČNÉHO VÝROBKU

Za obal, v ktorom bol dodaný ohrievač vody, bol uhradený servisný poplatok na zaistenie spätného odberu a využitia obalového materiálu. Servisný poplatok bol uhradený podľa zákona firme NATUR-PACK. Klientske číslo firmy je 00230. Obaly z ohrievača vody odložte na obcou určené miesto na ukladanie odpadu. Vyradený a nepoužiteľný ohrievač po skončení prevádzky demontujte a dopravte do zberných surovín, alebo na miesto zberu veľkoobjemového odpadu.



## 3.3 PRÍSLUŠENSTVO



- poistný ventil G1/2"
- 2 ks skrutiek 6 x70mm
- 2 ks plastových hmoždiniek 12x60mm
- návod na CD

Tieto súčiastky sú zabalené a umiestnené v obale ohrievača. Vo vlastnom záujme si kompletnosť skontrolujte.

21-10-2015