

NÁVOD NA OBSLUHU A INŠTALÁCIU

Kombinované ohrievače a zásobníky vody na zvislú montáž

ZÁSOBNÍKOVÝ OHRIEVAČ VODY

OKC 80
OKC 100
OKC 125
OKC 160

OKC 180
OKC 200

ZÁSOBNÍKY TEPLEJ VODY

OKC 100/1 m²
OKC 125/1 m²
OKC 160/1 m²

OKC 180/1 m²
OKC 200/1 m²



Družstevní závody Dražice - strojírna s.r.o.
Dražice 69, 294 71 Benátky nad Jizerou
tel.: +420 / 326 370 990
fax: +420 / 326 370 980
e-mail: prodej@dzd.cz

 **DRAŽICE**
ČLEN SKUPINY NIBE

OBSAH

1	TECHNICKÁ ŠPECIFIKÁCIA VÝROBKU.....	4
1.1	POPIS FUNKCIE.....	4
1.2	INFORMÁCIA PRE SPOTREBITEĽOV	4
1.2.1	SPOTREBA TEPLEJ VODY	4
1.2.2	ÚSPORY ELEKTRICKEJ ENERGIE.....	4
	POHOTOVOSTNÁ SPOTREBA ELEKTRICKEJ ENERGIE	5
1.3	KONŠTRUKCIA A ZÁKLADNÉ ROZMERY OHRIEVAČA.....	5
2	PREVÁDZKOVÉ A MONTÁŽNE INFORMÁCIE.....	11
2.1	PREVÁDZKOVÉ PODMIENKY	11
2.2	MONTÁŽ NA STENU.....	11
2.3	VODOVODNÁ INŠTALÁCIA.....	13
2.4	ELEKTRICKÁ INŠTALÁCIA	14
2.4.1	ZÁKLADNÉ INFORMÁCIE PRE ELEKTRICKÚ INŠTALÁCIU.....	14
2.5	NAPOJENIE NEPRIAMO VYKUROVACIEHO OHRIEVAČA NA TEPLOVODNÚ SÚSTAVU.....	15
2.6	PRVÉ UVEDENIE DO PREVÁDZKY	17
2.7	UVEDENIE MIMO PREVÁDZKY, VYPRÁZDNENIE	17
2.8	KONTROLA, ÚDRŽBA, STAROSTLIVOSŤ O ZARIADENIE.....	18
2.9	NAJČASTEJŠIE PORUCHY FUNKCIE A ICH PRÍČINY	19
3	OBSLUHA TERMOSTATU.....	20
3.1	OBSLUHA	20
3.1.1	OBSLUŽNÉ ZARIADENIA OHRIEVAČA.....	20
3.1.2	NASTAVENIE TEPLoty	21
4	DÔLEŽITÉ UPOZORNENIA.....	22
4.1	INŠTALAČNÉ PREDPISY	22
4.2	POKYNy PRE DOPRAVU A SKLADOVANIE	22
4.3	LIKVIDÁCIA OBALOVÉHO MATERIÁLU A NEFUNKČNÉHO VÝROBKU	23
5	PRÍSLUŠENSTVO K VÝROBKU	23

PRED INŠTALÁCIOU OHRIEVAČA SI POZORNE PREČÍTAJTE TENTO NÁVOD!

Vážený zákazník,

Družstevní závody Dražice – strojírna, s.r.o. vám ďakujú za rozhodnutie používať výrobok našej značky. Pomocou týchto predpisov vás oboznámime s používaním, konštrukciou, údržbou a s ďalšími informáciami o elektrických ohrievačoch vody.



Výrobok nie je určený na ovládanie

- a) osobami (vrátane detí) so zníženými fyzickými, zmyslovými alebo duševnými schopnosťami alebo
- b) s nedostatočnými znalosťami a skúsenosťami, ak nie sú pod dozorom zodpovednej osoby alebo ak neboli riadne preškolené.

Výrobca si vyhradzuje právo na technickú zmenu výrobku. Výrobok je určený na trvalý styk s pitnou vodou.

Výrobok odporúčame používať vo vnútornom prostredí s teplotou vzduchu +2°C až 45°C a s relatívnou vlhkosťou max. 80%.

Spôľahlivosť a bezpečnosť výrobku preveroval Strojírenský zkušební ústav v Brne.

Vyrobené v Českej republike.

Význam piktogramov použitých v návode



Dôležité informácie pre užívateľa ohrievača.



Odporúčanie výrobcu, ktorého dodržiavanie vám zaručí bezproblémovú prevádzku a dlhodobú životnosť výrobku.



POZOR!

Dôležité upozornenie, ktoré musíte dodržiavať.

1 TECHNICKÁ ŠPECIFIKÁCIA VÝROBKU

1.1 POPIS FUNKCIE

Ohrievač je určený na tzv. akumulčný ohrev úžitkovej vody elektrickou energiou alebo tepelnou energiou cez výmenník. Vodu ohrieva elektrické teleso alebo výmenník tepla v smaltovanom tepelne izolovanom zásobníku v čase stanovenom dodávateľom elektrickej energie. Teleso je v čase ohrevu ovládané termostatom, na ktorom možno plynule nastaviť požadovanú teplotu (v rozsahu 5 až 74°C). Po dosiahnutí zvolenej teploty sa ohrev automaticky preruší. Na spotrebu sa potom používa voda nashromaždená v zásobníku. V nádobe je neustále tlak vody z vodovodného potrubia. Pri otvorení ventilu teplej vody zmiešavacej batérie vyteká voda z ohrievača, vytláčaná tlakom studenej vody z vodovodného potrubia. Teplá voda odteká hornou časťou a pritekajúca voda zostáva v spodnej časti ohrievača. Tlakový princíp umožňuje odber teplej vody v ľubovoľnom mieste od ohrievača (Obrázok 6).

1.2 INFORMÁCIA PRE SPOTREBITEĽOV

1.2.1 SPOTREBA TEPLEJ VODY



Spotreba teplej vody v domácnosti závisí od počtu osôb, množstva sanitárneho vybavenia, dĺžky, priemeru a izolácie trubkových rozvodov v byte či dome a od individuálnych zvykov užívateľov. Najlacnejší spôsob ohrevu vody je v čase zníženej sadzby elektrickej energie.



Zistite, v akých časových intervaloch vám dodávateľ elektrickej energie poskytuje zníženú sadzbu a podľa toho zvolte príslušný objem ohrievača tak, aby zásoba teplej vody pokryla spotrebu vašej domácnosti.

1.2.2 ÚSPORY ELEKTRICKEJ ENERGIE



Zásobník teplej úžitkovej vody je izolovaný kvalitnou polyuretánovou penou bez freónov. Nastavte teplotu na termostate ohrievača len na takú výšku, ktorú nutne potrebujete na prevádzku domácnosti. Znížite tak spotrebu energie a množstvo usadenín na stenách nádoby a na výmenníku.

POHOTOVOSTNÁ SPOTREBA ELEKTRICKEJ ENERGIE



Aj keď sa zo zásobníka ohriata voda neodoberá, dochádza k určitému malému úniku tepla. Táto strata sa meria po dobu 24h pri teplote 65°C v ohrievači a 20°C v jeho okolí. Výsledná hodnota sa udáva v jednotkách [kWh/24h] a znamená potrebné množstvo energie na udržanie nastavenej teploty.

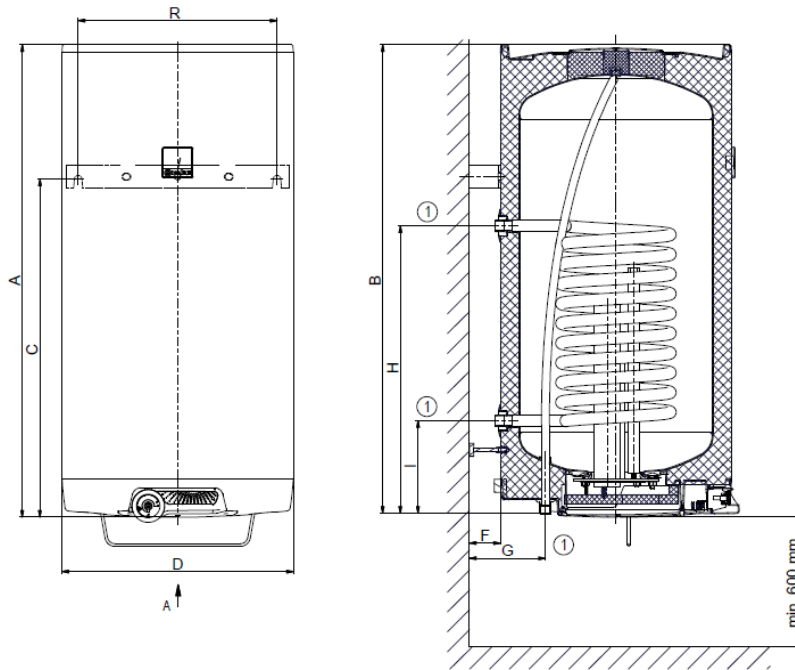
TYPY OHRIEVAČOV ZÁSOBNÍKOV	MENOVITÝ OBJEM (l)	DOBA OHREVVU Z 10°C NA 60°C (hod)	SPOTREBA ELEKTRINY NA OHREV OBJEMU Z 15°C NA 65°C V kWh
OKC 80	75	2,2	4,8
OKC 100; OKC 100/1 m ²	95	2,8	6
OKC 125; OKC 125/1 m ²	120	3,5	8
OKC 160; OKC 160/1 m ²	147	4,3	9,6
OKC 180; OKC 180/1 m ²	175	4,6	10,6
OKC 200; OKC 200/1 m ²	195	5,2	12

Tabuľka 1

1.3 KONŠTRUKCIA A ZÁKLADNÉ ROZMERY OHRIEVAČA

Nádoba ohrievača je vyrobená z oceleového plechu a skúšaná pretlakom 0,9 MPa. Vnútrajšok nádoby je posmaltovaný. K spodnému dnu nádoby je privarená príruha, na ktorú je priskrutkované veko príruby. Medzi veko príruby a prírubu je vložený tesniaci krúžok. Vo veku príruby sú puzdrá na umiestnenie ohrevného telesa a čidiel regulačného a bezpečnostného termostatu. Na matici M8 je namontovaná anódová tyč. Zásobník vody je izolovaný tvrdou polyuretánovou penou. Elektroinštalácia je umiestnená pod plastovým odnímateľným krytom. Teplotu vody možno nastaviť termostatom. U kombinovaných ohrievačov je v tlakovej nádobe privarený výmenník tepla. Tento výmenník je určený len pre ohrevný okruh.

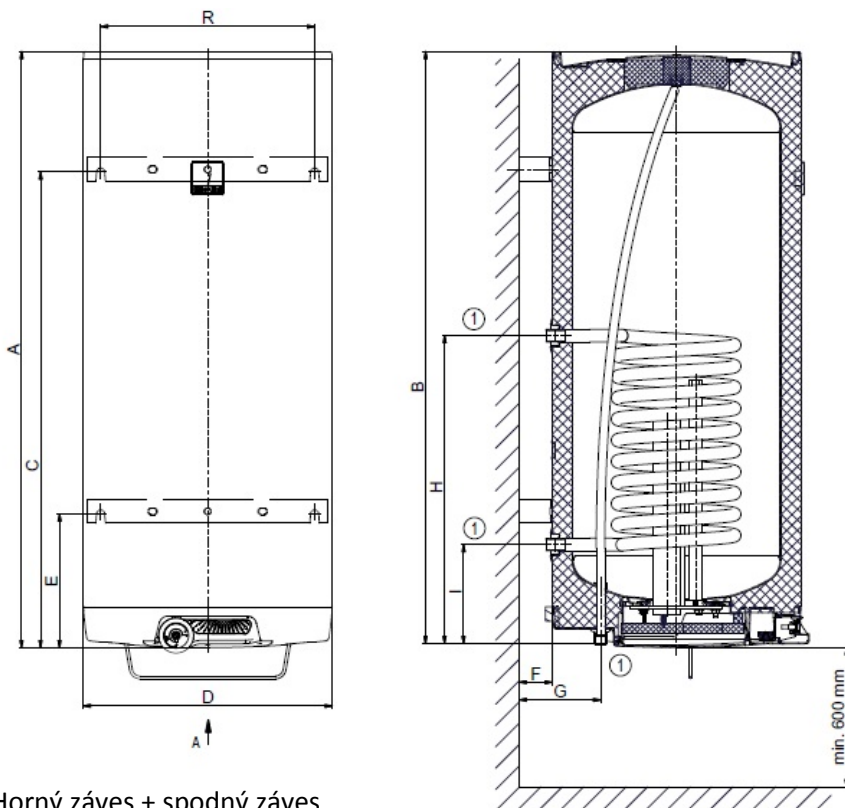
Technický popis: **OKC 80, OKC 100**



① 3/4" vonkajší

Horný záves + aretačná podpera (rektifikačná skrutka)

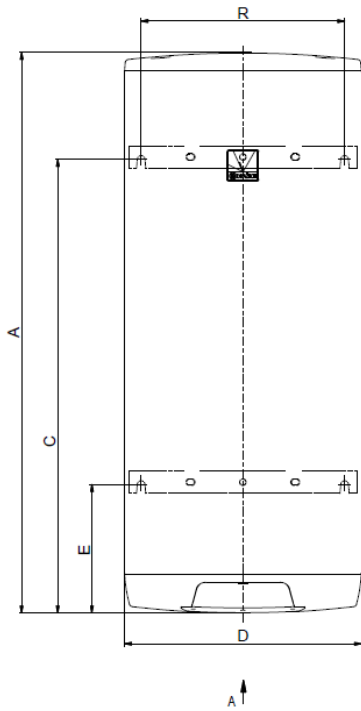
OKC 160



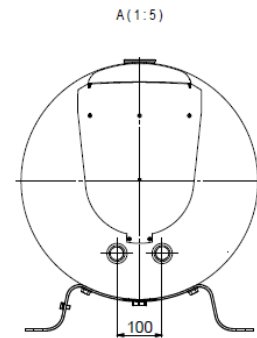
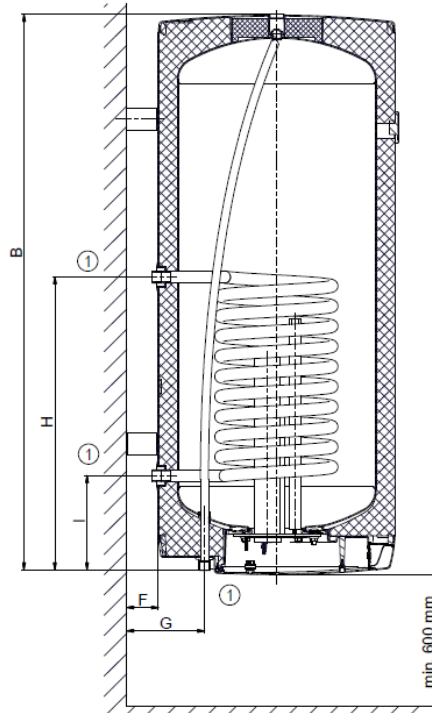
① 3/4" vonkajší

Horný záves + spodný záves

OKC 180, OKC 200

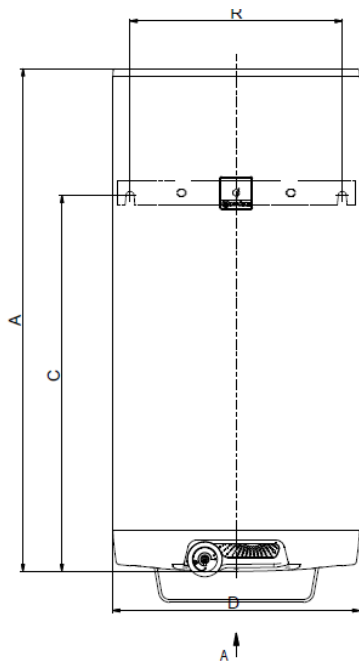


Horný záves + spodný záves

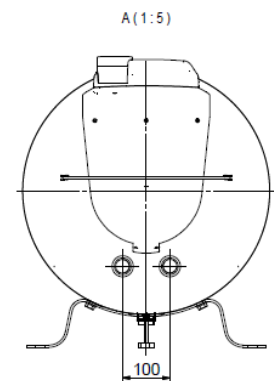
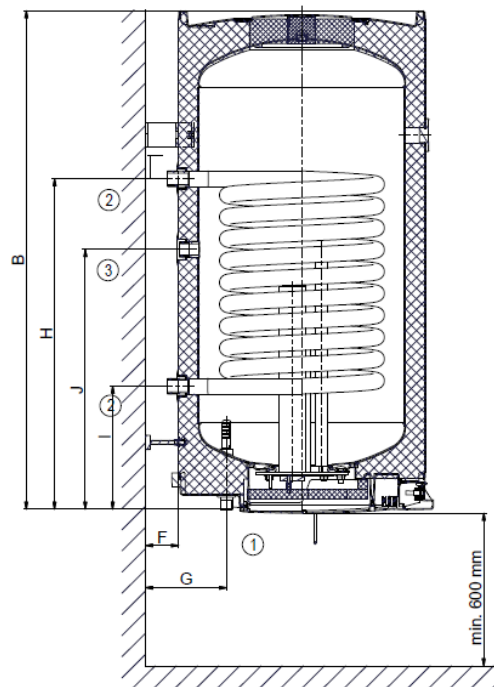


①	3/4" vonkajší
---	---------------

OKC 100/1m², OKC 125/1m²

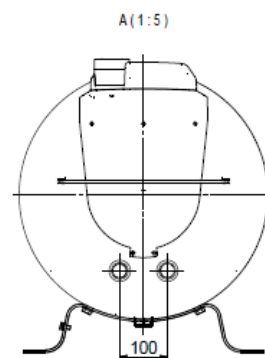
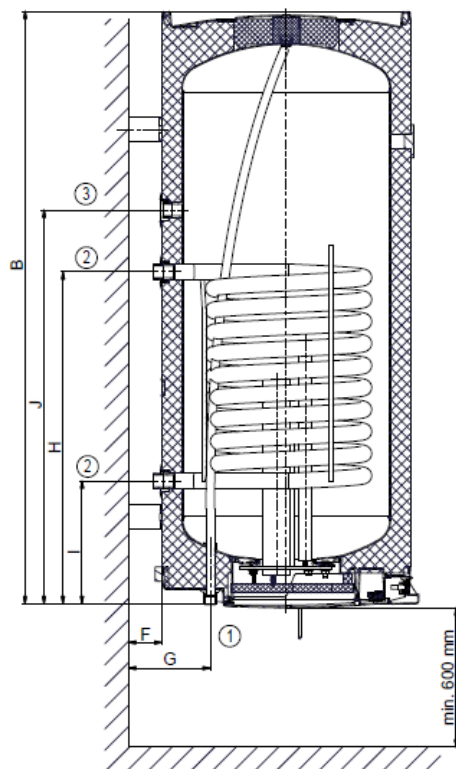
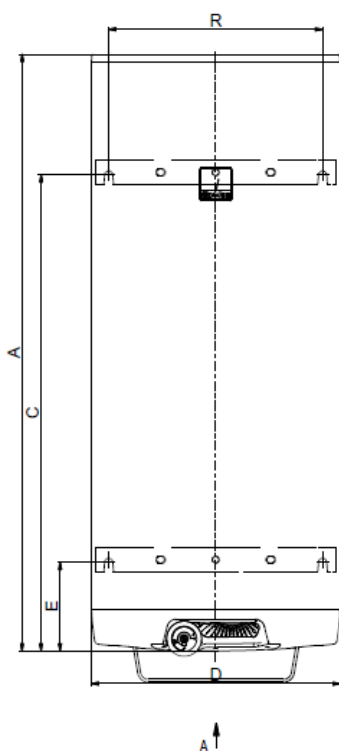


Horný záves + aretačná podpera (rektifikačná skrutka)



①	3/4" vonkajší
②	1" vonkajší
③	3/4" vnútorný

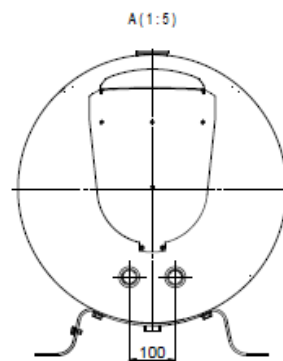
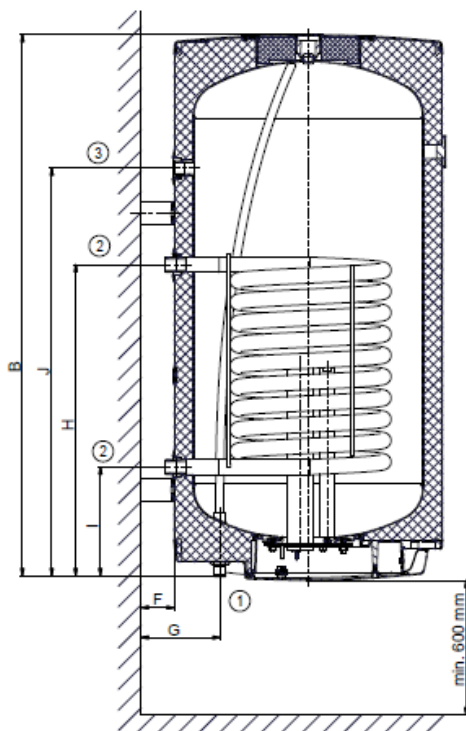
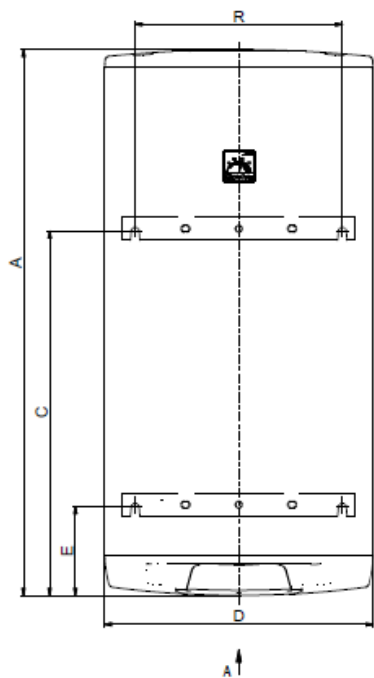
OKC 160/1m²



Horný záves + spodný záves

①	3/4" vonkajší
②	1" vonkajší
③	3/4" vnútorný

OKC 180/1m², OKC 200/1m²



Horný záves + spodný záves

①	3/4" vonkajší
②	1" vonkajší
③	3/4" vnútorný

Obrázok 1

TYP	OKC 80	OKC 100	OKC 125	OKC 160	OKC 180	OKC 200
		OKC 100/1m ²	OKC 125/1m ²	OKC 160/1m ²	OKC 180/1m ²	OKC 200/1m ²
A	757	902	1067	1255	1187	1287
B*	748	893	1058	1246	1176	1278
C	615	765	765	1001	792	794
D	524	524	524	524	584	584
E	-	-	-	281	193	195
F	70	70	70	70	70	70
G	172	172	172	172	172	172
H	498	648	648	648	676	676
I	208	208	208	208	238	238
J	-	-/438	-/498	-/828	-/886	-/889
R	450	450	450	450	450	450

*Vzdialenosť od hornej hrany ohrievača ku koncu trubiek vstupu a výstupu vody. Rozmery B a N pred vŕtaním overiť. Hodnoty za lomkou sú pre ohrievače s výmenníkom 1 m².

Tabuľka 2

TYP		OKC 80	OKC 100	OKC 125	OKC 160	OKC 180	OKC 200
			OKC 100/1 m ²	OKC 125/1 m ²	OKC 160/1 m ²	OKC 180/1 m ²	OKC 200/1 m ²
OBJEM	l	75	95	120	147	175	195
MAX. PREVÁDZKOVÝ PRETLAK V NÁDOBE	MPa				0,6		
MAX. PREVÁDZKOVÝ PRETLAK VO VÝMENNÍKU*	MPa				1		
ELEKTRICKÉ PRIPOJENIE	V				1 PE-N 230V/50Hz		
PRÍKON	W			2200			2200
EL. KRYTIE					IP 44		
MAX. TEPLOTA TEPLEJ VODY	°C				90		
MAX.PRACOVNÁ TEPLOTA VO VÝMENNÍKU	°C				110		
ODPORÚČANÁ TEPLOTA TEPLEJ VODY	°C				60		
VÝŠKA OHRIEVAČA	mm	757	902	1067	1255	1187	1287
PRIEMER OHRIEVAČA	mm	524	524	524	524	584	584
MAX. HMOTNOSŤ OHRIEVAČA BEZ VODY	kg	42	52/58	58/64	66/72	72/77	78/83
DOBA OHREVVU EL. EN. Z 10°C NA 60°C	hod	2,2	2,8	3,5	4,3	4,6	5,2
TYP		OKC 80	OKC 100	OKC 125	OKC 160	OKC 180	OKC 200
TEPLOZMENNÁ PLOCHA VÝMENNÍKA	m ²	0,41	0,68	0,68	0,68	0,68	0,68
DOBA OHREVVU VÝMENNÍKOM Z 10°C NA 60°C PRI PRIETOKU 720 l/h	min	32	23	28	35	40	45
MENOVITÝ TEPELNÝ VÝKON PRI TEPLOTE VYKUROVACEJ VODY 80°C A PRIETOKU 310 l/h	W	6000	9000	9000	9000	9000	9000
DOBA OHREVVU VÝMENNÍKOM Z 10°C NA 60°C PRI PRIETOKU 310 l/h	min	50	48	55	67	77	86
ZÁŤAŽOVÝ PROFIL		M	M	M	L	XL	XL
DENNÁ SPOTREBA EL.ENERGIE	kWh	6,19	6,31	6,59	12,03	20,11	20,34
ZMIEŠANÁ VODA V40	l	138,7	165,41	231,1	242,83	297,01	331,26
TYP		OKC 100/1m ²	OKC 125/1m ²	OKC 160/1m ²	OKC 180/1m ²	OKC 200/1m ²	
TEPLOZMENNÁ PLOCHA VÝMENNÍKA	m ²	-	1,08	1,08	1,08	1,08	1,08
MENOVITÝ VÝKON PRI TEPLOTE VYKUROVACEJ VODY 80°C A PRIETOKU 720 l/h	W	-	24000	24000	24000	24000	24000
DOBA OHREVVU VÝMENNÍKOM Z 10°C NA 60°C	min	-	14	17	21	25	28
STATICKÁ STRATA	W	-	47	57	67	70	72

Tabuľka 3

2 PREVÁDZKOVÉ A MONTÁŽNE INFORMÁCIE

2.1 PREVÁDZKOVÉ PODMIENKY



Zásobník možno používať výlučne v súlade s podmienkami uvedenými na výkonovom štítku a s pokynmi pre elektrické zapojenie. Okrem zákonne uznaných národných predpisov a noriem sa musia dodržiavať aj podmienky pre pripojenie, určené miestnymi elektrickými a vodohospodárskymi podnikmi, ako aj návod na montáž a obsluhu. Miestnosť, v ktorej bude zariadenie prevádzkované, musí byť chránená proti zamrznutiu. Teplota v mieste inštalácie ohrievača musí byť vyššia než +2 °C. Namontovanie prístroja sa musí urobiť na takom mieste, s ktorým možno počítať ako s vhodným, t.j., že zariadenie musí byť bez problémov prístupné pre prípadne potrebnú údržbu, opravu alebo eventuálnu výmenu.

Upozorňujeme, že ohrievač sa nesmie pripojiť k elektrickej sieti, ak sa v jeho blízkosti pracuje s horľavými kvapalinami (benzín, čistič škvŕn), plynmi a pod.



V prípade veľmi vápenatej vody odporúčame, aby ste pred ohrievač predradili niektorý bežný odvápnovací prístroj alebo termostat nastavujte na prevádzkovú teplotu maximálne 60°C. Kvôli riadnej prevádzke je nevyhnutné používať pitnú vodu zodpovedajúcej kvality. Aby nedochádzalo k prípadným usadeninám, odporúčame, aby ste pred ohrievač predradili vodný filter.

2.2 MONTÁŽ NA STENU



Pred montážou preverte únosnosť steny a materiál, z ktorého je urobená, s ohľadom na hmotnosť ohrievača naplneného vodou. Podľa materiálu steny vyberte zodpovedajúce kotvy. V prípade akýchkoľvek pochybností o nosnosti steny prekonzultujte zavesenie so stavebným odborníkom. Minimálny priemer skrutiek na zavesenie ohrievača je 12 mm. **Pri montáži kotevných skrutiek postupujte podľa návodu výrobcu kotiev.**

Podľa rozmerového obrázku (Obrázok 1) namontujte kotvy vo vzdialenosti **450 mm**. Skontrolujte dotiahnutie závesných skrutiek na ohrievači a ohrievač zaveste. Pomocou aretačnej podpery v spodnej časti ohrievača zaistíte rovnobežnosť so stenou (Obrázok 2) Pomocou aretačnej podpery v spodnej časti ohrievača zaistíte rovnobežnosť so stenou (Obrázok 2).

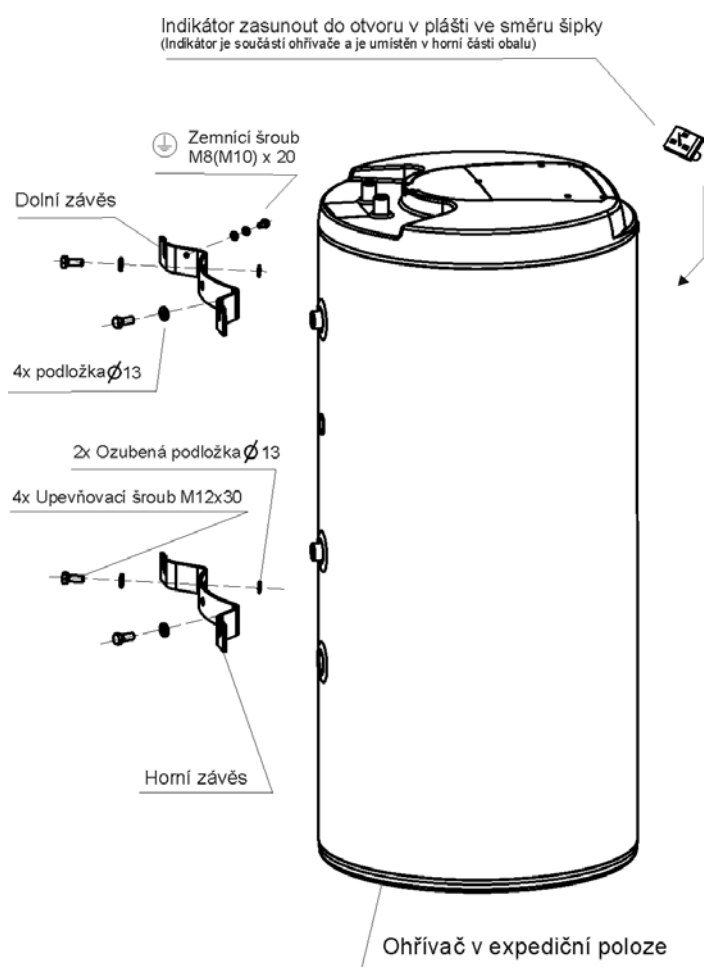


Obrázok 2



Ak ohrievač teplej vody namontujete do **úzkého, menšieho priestoru** alebo do medzistropu a pod., musíte bezpodmienečne dbať na to, aby prípojná strana prístroja (prípojky k vode, priestor pre elektrickú prípojku) zostala voľne prístupná a aby nedochádzalo k žiadnemu hromadeniu tepla. Pod ohrievačom musí byť k dispozícii voľný priestor, zasahujúci až do vzdialenosti **500 mm** od spodnej hrany ohrievača. Pri montáži tesne pod strop musí byť vzdialenosť od stropu min. **50mm**.

V prípade montáže ohrievača vody do uzavretých priestorov, medzistropov, zabudovaných priestorov a výklenkov musí byť zabezpečený dostatočný prístup k obslužným armatúram, elektrickým svorkovniciam, anódam a čistiacim otvorom. Minimálna vzdialenosť od čistiaceho otvoru je 600 mm.



Obrázok 3

2.3 VODOVODNÁ INŠTALÁCIA



Pripojenie ohrievačov na vodovodnú inštaláciu znázorňuje (Obrázok 3, Obrázok 6). Kvôli prípadnému odpojeniu ohrievača treba na vstupy a výstupy úžitkovej vody namontovať skrutky Js 3/4". Poistný ventil sa montuje na prívod studenej vody, označený modrým krúžkom.



Každý tlakový ohrievač teplej úžitkovej vody musí byť vybavený membránovým poistným ventilom, zaťaženým pružinou. Poistný ventil musí byť dobre prístupný, čo najbližšie k ohrievaču. Prívodné potrubie musí mať min. rovnakú svetlosť ako poistný ventil. Poistný ventil sa umiestňuje tak vysoko, aby bol zaistený odvod prekvapkávajúcej vody samospádom. Odporúčame namontovať poistný ventil na odbočkovú vetvu. Ľahšia výmena bez nutnosti vypúšťania vody z ohrievača. Na montáž sa používajú poistné ventily s pevne nastaveným tlakom od výrobcu. Spúšťací tlak poistného ventilu musí byť zhodný s max. povoleným tlakom ohrievača a prinajmenšom o 20 % tlaku väčší ako je max. tlak vo vodovodnom potrubí. V prípade, že tlak vo vodovodnom potrubí túto hodnotu presahuje, do systému treba vradiť redukčný ventil. Medzi ohrievačom a poistným ventilom nesmie byť zaradená žiadna uzavieracia armatúra. Pri montáži postupujte podľa návodu výrobcu poistného zariadenia.



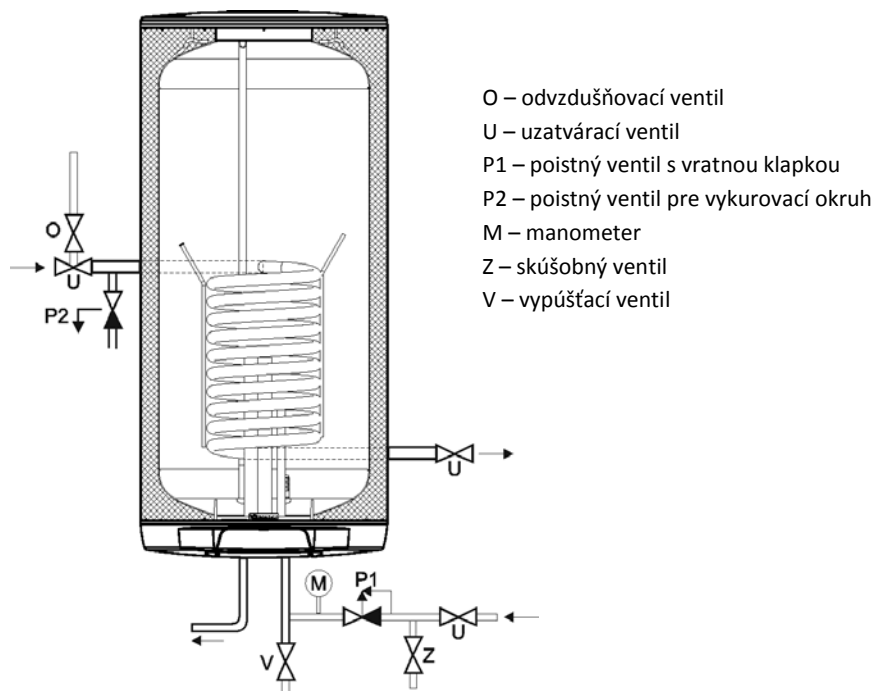
Pred každým uvedením poistného ventilu do prevádzky treba urobiť jeho kontrolu. Kontrola sa robí ručným oddialením membrány od sedla, pootočením gombíka odtrhovacieho zariadenia vždy v smere šípky. Po pootočení musí gombík zapadnúť späť do zárezu. Správna funkcia odtrhovacieho zariadenia sa prejaví odtečením vody cez odpadovú trubku poistného ventilu. V bežnej prevádzke treba túto kontrolu urobiť najmenej raz za mesiac a po každom odstavení ohrievača z prevádzky, ktoré je dlhšie ako 5 dní. Z poistného ventilu môže odtokovou trúbkou odkvapkávať voda, trubka musí byť voľne otvorená do atmosféry, umiestnená súvisle dolu a musí byť v prostredí bez výskytu teplôt pod bodom mrazu. Pri vypúšťaní ohrievača použite odporúčaný vypúšťací ventil. Najprv treba uzavrieť prístup vody do ohrievača. Potrebné tlaky zistíte v nasledujúcej tabuľke. Kvôli správne chodu poistného ventilu musí byť na prívodné potrubie zabudovaný spätný ventil, ktorý bráni samovoľnému vyprázdneniu ohrievača a prenikaniu teplej vody späť do vodovodného potrubia.

Potrebné tlaky -Tabuľka 4. Odporúčame čo najkratší rozvod teplej vody od ohrievača, čím sa znížia tepelné straty

SPÚŠŤACÍ TLAK POISTNÉHO VENTILU (MPa)	PRÍPUSTNÝ PREVÁDZKOVÝ PRETLAK OHRIEVAČA VODY (MPa)	MAX. TLAK V POTRUBÍ STUDENEJ VODY (MPa)
0,6	0,6	do 0,48
0,7	0,7	do 0,56
1	1	do 0,8

Tabuľka 4

Ohrievače musia byť opatrené vypúšťacím ventilom na prívode studenej úžitkovej vody do ohrievača, kvôli prípadnej demontáži alebo oprave.

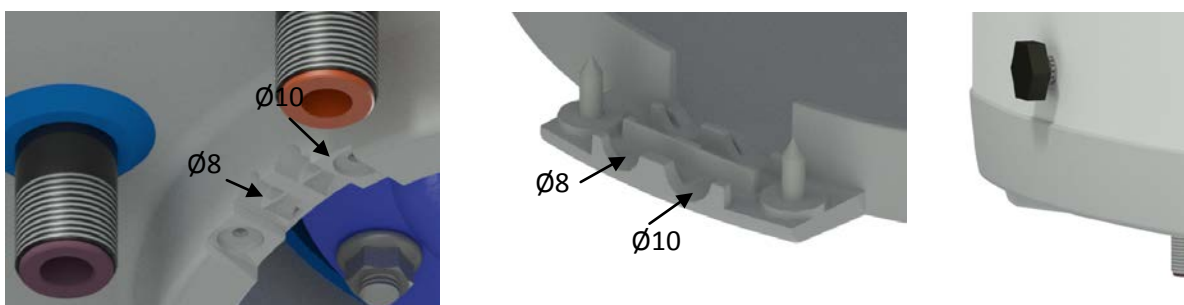


Obrázok 4

2.4 ELEKTRICKÁ INŠTALÁCIA

2.4.1 ZÁKLADNÉ INFORMÁCIE PRE ELEKTRICKÚ INŠTALÁCIU

Zapojenie urobte podľa schémy pripojenia. Zapojenie urobené v továrni sa nesmie meniť! (Obrázok 6)
V kryte elektroinštalácie odstráňte prepážku zodpovedajúcu priemeru prívodného vodiča $\phi 8$ alebo $\phi 10$ (Obrázok 5). Stupeň krytia elektrických častí ohrievača je IP 44. Príkion elektrického telesa je 2200W.

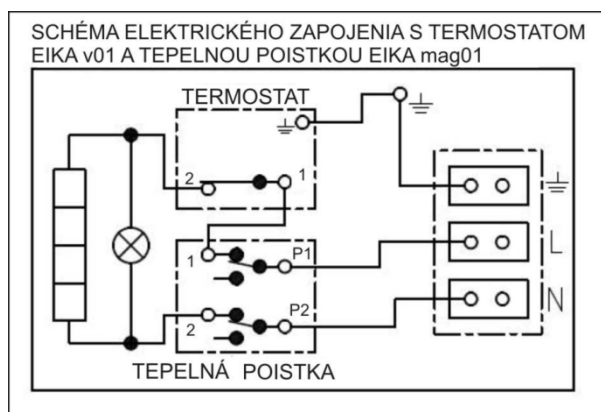


Obrázok 5

Pri elektrickej inštalácii je nevyhnutné dodržiavať nasledujúce požiadavky.



- Schéma el. zapojenia je priložená k ohrievaču na kryte elektroinštalácie (Obrázok 6).
- Pripojenie, opravy a kontroly el. inštalácie môže robiť len podnik oprávnený na tieto činnosti.
- Odborné zapojenie musí byť potvrdené na záručnom liste.
- Ohrievač sa pripája k elektrickej sieti 230 V/50 Hz pevným pohyblivým vodičom, v ktorom je osadený vypínač, odpájajúci všetky póly siete a istič (chránič).
- U ohrievačov OKC 80 -125 a OKC100-125/1m² po zavesení na stenu a nastavení vzdialenosti od steny rektifikačnou skrutkou M8x80 pripojte vodič vonkajšieho ochranného spojenia k rektifikačnej skrutke.
- U ohrievačov OKC 160–200 a OKC 160-200/1m² po zavesení na stenu pripojte vodič vonkajšieho ochranného spojenia na spodný záves k uzemňovacej skrutke.
- Pri inštalácii v kúpeľniach, práčovniach, umyvárňach a sprchách treba postupovať podľa normy.
- Stupeň krytia elektrických častí ohrievača je IP 44.
- Dodržiavajte ochranu pred úrazom elektrickým prúdom podľa normy.



Obrázok 6

2.5 NAPOJENIE NEPRIAMO VYKUROVACIEHO OHRIEVAČA NA TEPLOVODNÚ SÚSTAVU

a) *ohrev úžitkovej vody elektrickou energiou*

Po zapojení ohrievača na elektrickú sieť ohrevné teleso ohrieva vodu. Vypínanie a zapínanie telesa je regulované termostatom. Po dosiahnutí nastavenej teploty termostat rozpojí el. obvod, a tak preruší ohrev vody. Kontrolka signalizuje teleso v prevádzke (svieti), teleso mimo prevádzky (kontrolka zhasne). Pri dlhodobejšej prevádzke bez využitia ohriateho objemu treba termostat nastaviť do polohy 5°C až 8°C (na gombíku termostatu nastaviť na značku „snehová vločka“) proti zamrznutiu alebo vypnúť prívod el. prúdu

do ohrievača. Pri kombinovaných ohrievačoch treba pri ohrevu el. energiou zavrieť uzavierací ventil na vstupe do výmenníka, čím sa zamedzí ohrievaniu vody v teplovodnej vykurovacej sústave.

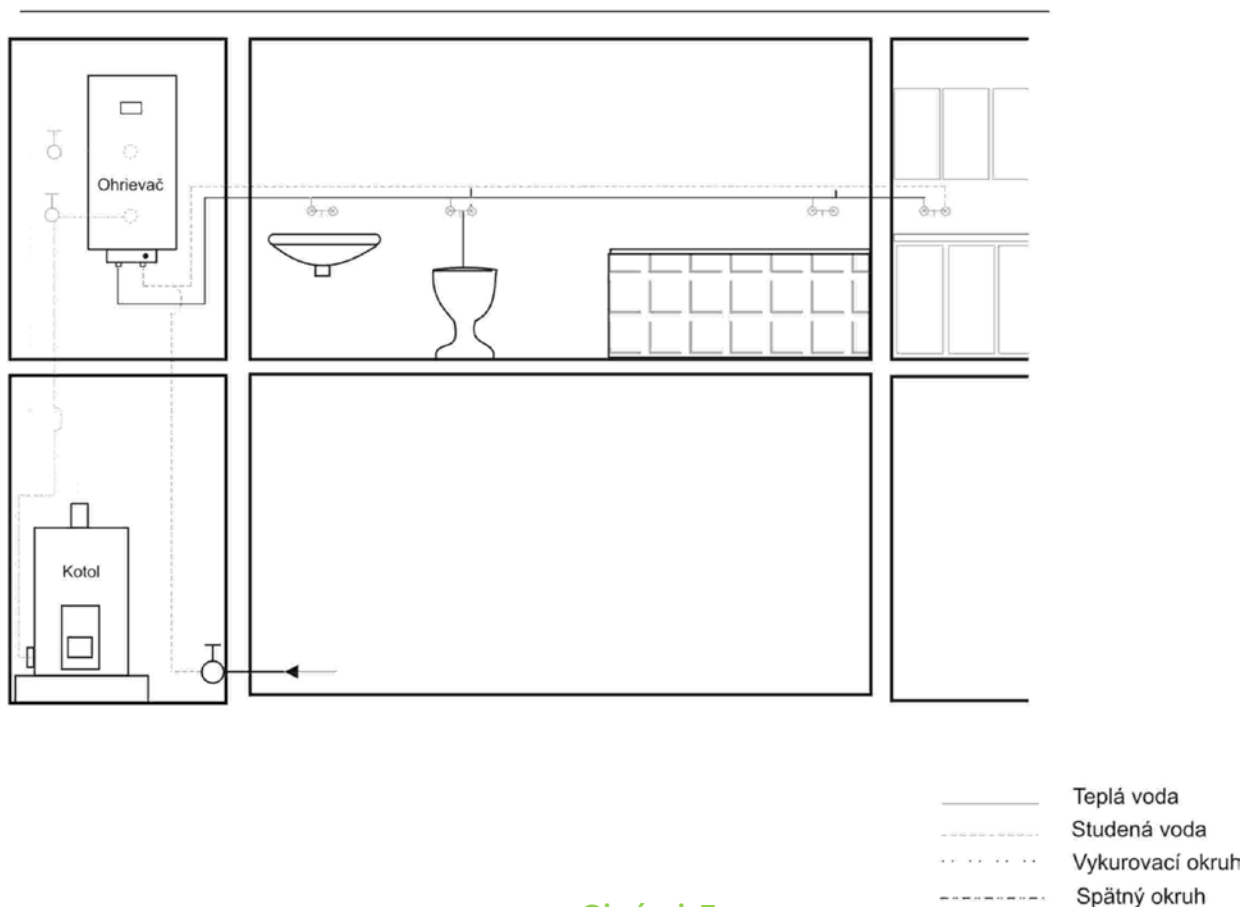
b) ohrev úžitkovej vody tepelnou energiou cez výmenník

Uzavieracie ventily pri výmenníku musia byť otvorené, a tak je zabezpečený prietok vykurovacej vody z teplovodnej vykurovacej sústavy. Odporúčame zaradiť spoločne s uzavieracím ventilom na prívode do výmenníka odvzdušňovací ventil, ktorým podľa potreby, zvlášť na začiatku vykurovacej sezóny, urobíte odvzdušnenie výmenníka (Obrázok 3). Čas ohrevu výmenníkom závisí od teploty a prietoku vody v teplovodnej vykurovacej sústave. Kombinovaný ohrievač sa vyrába v univerzálnom vyhotovení – podľa potreby napojenia uzavieracích ventilov k vykurovacej vložke sprava alebo zľava.



Na vstup a výstup vykurovacej vody je vhodné zaradiť uzavieracie ventily (pre prípad demontáže ohrievača). Ventily majú byť čo najbližšie k ohrievaču, aby sa vylúčili väčšie tepelné straty.

OHRIEVAČ VODY ZÁSOBNÍKOVÝ KOMBINOVANÝ ROZVOD TEPLEJ VODY



Obrázok 7

2.6 PRVÉ UVEDENIE DO PREVÁDZKY



Po pripojení ohrievača k vodovodnému potrubiu, teplovodnej vykurovacej sústave, elektrickej sieti a po preskúšaní poistného ventilu (podľa návodu priloženého k ventilu), možno ohrievač uviesť do prevádzky. Pred zapojením elektriny treba zásobník naplniť vodou. Proces prvého ohreву musí urobiť koncesovaný odborník a musí ho kontrolovať. Odtoková trubka horúcej vody, ako i časti bezpečnostnej armatúry, môžu byť horúce.



V priebehu zahrievacieho procesu musí pri tlakovom zapojení voda, ktorá vplyvom zahrievania zväčšuje svoj objem, odkvapkávať z poistného ventilu. V prípade beztlakového napojenia voda odkvapkáva z prepadovej zmiešavacej batérie. Po ukončení ohreву má byť nastavená teplota a skutočná teplota odobranej vody približne rovnaké. Po pripojení ohrievača k vodovodnému potrubiu, elektrickej sieti a po preskúšaní poistného ventilu (podľa návodu priloženého k ventilu), sa ohrievač môže uviesť do prevádzky.

Postup uvedenia ohrievača do prevádzky:

1. Skontrolujte vodovodnú a elektrickú inštaláciu, pri kombinovaných ohrievačoch aj inštaláciu k teplovodnej vykurovacej sústave. Skontrolujte správne umiestnenie čidiel prevádzkových termostatov. Čidlá musia byť v puzdrách zasunuté na doraz, v tomto poradí: najprv prevádzkový, potom bezpečnostný termostat.
2. Otvorte ventil teplej vody zmiešavacej batérie.
3. Otvorte ventil prívodného potrubia studenej vody k ohrievaču.
4. Len čo začne voda ventilom na teplú vodu vytekať, je plnenie ohrievača ukončené a ventil sa môže zavrieť.
5. Ak sa ukáže netesnosť (veká príruby), odporúčame dotiahnutie skrutiek veka príruby.
6. Priskrutkujte kryt elektroinštalácie.
7. Pri ohreve úžitkovej vody tepelnou energiou z teplovodnej vykurovacej sústavy otvorte ventily na vstupe a výstupe vykurovacej vody, prípadne odvzdušnite výmenník.
8. Na začiatku prevádzky ohrievač prepláchnite až do vymiznutia zákalu.
9. Vyplňte riadne záručný list.

2.7 UVEDENIE MIMO PREVÁDZKY, VYPRÁZDNIENIE



Ak sa ohrievač teplej vody odstaví z prevádzky na dlhšiu dobu alebo sa nebude používať, treba ho vyprázdniť a odpojiť od elektrickej siete na všetkých póloch. Spínač pre prívodný vodič alebo poistkové automaty treba vypnúť.

V priestoroch, ktoré sú trvale ohrozené mrazom, sa ohrievač teplej vody musí pred začiatkom studeného ročného obdobia vyprázdniť, ak zariadenie zostane niekoľko dní mimo prevádzky a ak je odpojený prívod elektrickej energie.



Vypustenie úžitkovej vody sa urobí po zavretí uzavieracieho ventilu v prívodnom potrubí studenej vody (cez vypúšťací ventil v prípade kombinácie poistných ventilov) a za súčasného otvorenia všetkých ventilov teplej vody na pripojených armatúrach. **Pri vypúšťaní môže vytekať horúca voda!** Ak hrozí mráz, treba navyše prihliadať na to, že voda môže zamrznúť nielen v ohrievači teplej vody a v potrubí teplej vody, ale aj v celom prívodnom potrubí studenej vody. Preto je účelné vyprázdniť všetky armatúry a potrubia, ktoré vedú vodu až po

časť domového vodomeru (pripojení domu na vodovodné potrubie), ktoré už nie sú ohrozované mrazom. Keď sa zásobník bude opäť uvádzať do prevádzky, treba bezpodmienečne dávať pozor na to, aby bol naplnený vodou a aby **voda z ventilov teplej vody vytekala bez bubliniek**.

2.8 KONTROLA, ÚDRŽBA, STAROSTLIVOSŤ O ZARIADENIE



V priebehu ohrievania musí voda, ktorá pri ohrievaní zväčšuje svoj objem, viditeľne odkvapkávať z odtoku poistného ventilu (u beztlakového napojenia táto voda odkvapkáva z ventilu zmiešavacej batérie). Pri úplnom zahriatí (cca 65°C) prírastok objemu vody činí asi 3% obsahu zásobníka. Funkciu poistného ventilu treba pravidelne kontrolovať (podľa informácií v priloženom návode poistného ventilu). V bežnej prevádzke treba urobiť jeho kontrolu najmenej raz za mesiac a po každom odstavení ohrievača z prevádzky, ktoré je dlhšie ako 5 dní.

Pozor! Prítoková trubka studenej vody a prípojná armatúra zásobníka sa pri tom môžu zahriať! Ak ohrievač teplej vody nepracuje alebo teplá voda nebude odoberaná, nesmie z poistného ventilu odkvapkávať žiadna voda. Ak voda odkvapkáva, potom je buď príliš vysoký tlak vody v prívodnom potrubí, alebo je poistný ventil chybný. Prosíme, zavolajte okamžite odborného inštalátéra!



Ak voda obsahuje veľa minerálov, treba privolať odborníka, aby odstránil kotolný kameň, ktorý sa tvorí vo vnútri zásobníka, ako aj voľné usadeniny, a to po jednom až dvoch rokoch prevádzky. Opakovaným ohrevom vody sa na stenách nádoby a hlavne na veku príruby usadzuje vodný kameň. Usadzovanie závisí od tvrdosti ohrievanej vody, od jej teploty a od množstva spotrebovanej teplej vody.

Po dvojročnej prevádzke odporúčame kontrolu a prípadné vyčistenie nádoby od vodného kameňa, kontrolu a prípadnú výmenu anódovej tyče. Životnosť anódy je teoreticky vypočítaná na dva roky prevádzky, mení sa však s tvrdosťou a chemickým zložením vody v mieste užívania. Na základe tejto prehliadky možno stanoviť termín ďalšej výmeny anódovej tyče. Vyčistenie a výmenu anódy zverte firme, ktorá robí servisnú službu.

Pri vypúšťaní vody z ohrievača musí byť otvorený ventil zmiešavacej batérie na teplú vodu, aby v nádobe ohrievača nevznikol podtlak, ktorý by zamedzil vytekanie vody. Vyčistenie sa urobí otvorom príruby, a to v nasledujúcich krokoch – vypustiť bojler, demontovať veko príruby, vyčistiť zásobník. Pri spätnej montáži treba použiť nové tesnenie. Vnútrajšok ohrievača má špeciálne smaltovanie, ktorého povrch sa nesmie dostať do styku s prostriedkom na odstraňovanie kotolného kameňa – nepracujte s odvápnovacím čerpadlom. Vápenný nános odstráňte drevom a vysajte ho alebo ho vytrite handričkou. Potom treba zariadenie dôkladne prepláchnuť a proces ohrevu sa kontroluje ako pri prvom uvedení do prevádzky. Na čistenie vonkajšieho plášťa ohrievača nepoužívajte žiadne drsné čistiace prostriedky, ani riedidlá farieb (ako nitroriedidlo, trichlór a pod.). Čistenie robte vlhkou handričkou a pridajte k tomu pár kvapiek tekutého čistidla, ktoré používate v domácnosti.

2.9 NAJČASTEJŠIE PORUCHY FUNKCIE A ICH PRÍČINY

Ďalšie možné poruchy - Tabuľka 5

PRÍZNAK PORUCHY	KONTROLKA	RIEŠENIE
Voda je studená	<ul style="list-style-type: none">• svieti• nesvieti	<ul style="list-style-type: none">• nastavená nízka teplota na termostatu• porucha ohrevného telesa• nie je prívodné napätie• porucha termostatu• vypnutý bezpečnostný termostat, pravdepodobne zapríčinené chybným prevádzkovým termostatom
Voda je málo teplá	<ul style="list-style-type: none">• svieti	<ul style="list-style-type: none">• porucha jednej špirály v telese (zložené z 2)• chybný termostat
Teplota vody nezodpovedá nastavenej hodnote		
Z poistného ventilu neustále odkvapkáva voda	<ul style="list-style-type: none">• nesvieti	<ul style="list-style-type: none">• vysoký vstupný tlak• chybný poistný ventil

Tabuľka 5



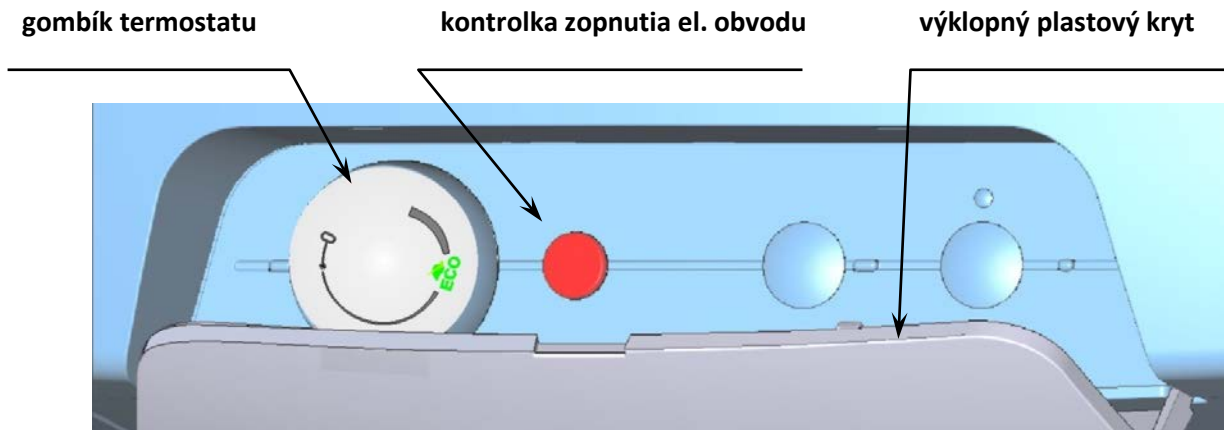
Poruchu sa nepokúšajte odstrániť sami. Obráťte sa buď na odbornú, alebo servisnú službu. Odborníkovi na odstránenie poruchy postačí často len málo. Pri objednávke opravy oznámte typové označenie a výrobné číslo, ktoré nájdete na výkonovom štítku vášho ohrievača vody.

3 OBSLUHA TERMOSTATU

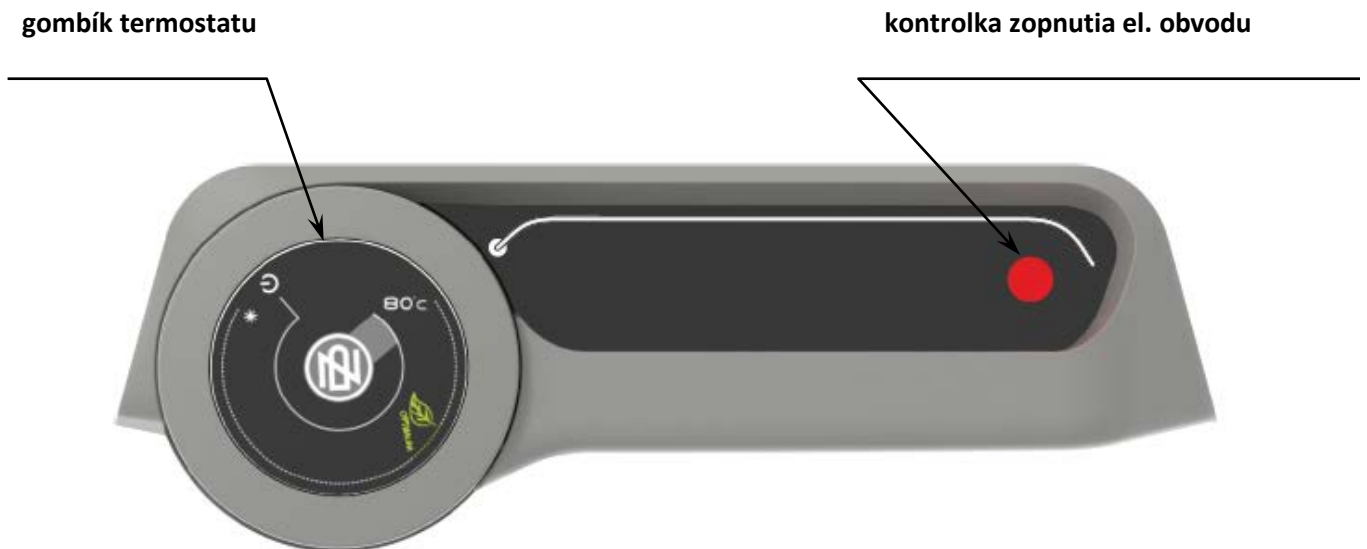
3.1 OBSLUHA

3.1.1 OBSLUŽNÉ ZARIADENIA OHRIEVAČA

Kryt elektroinštalácie pre ohrievače OKC 180, OKC 200, OKC 180/1m², OKC 200/1m²



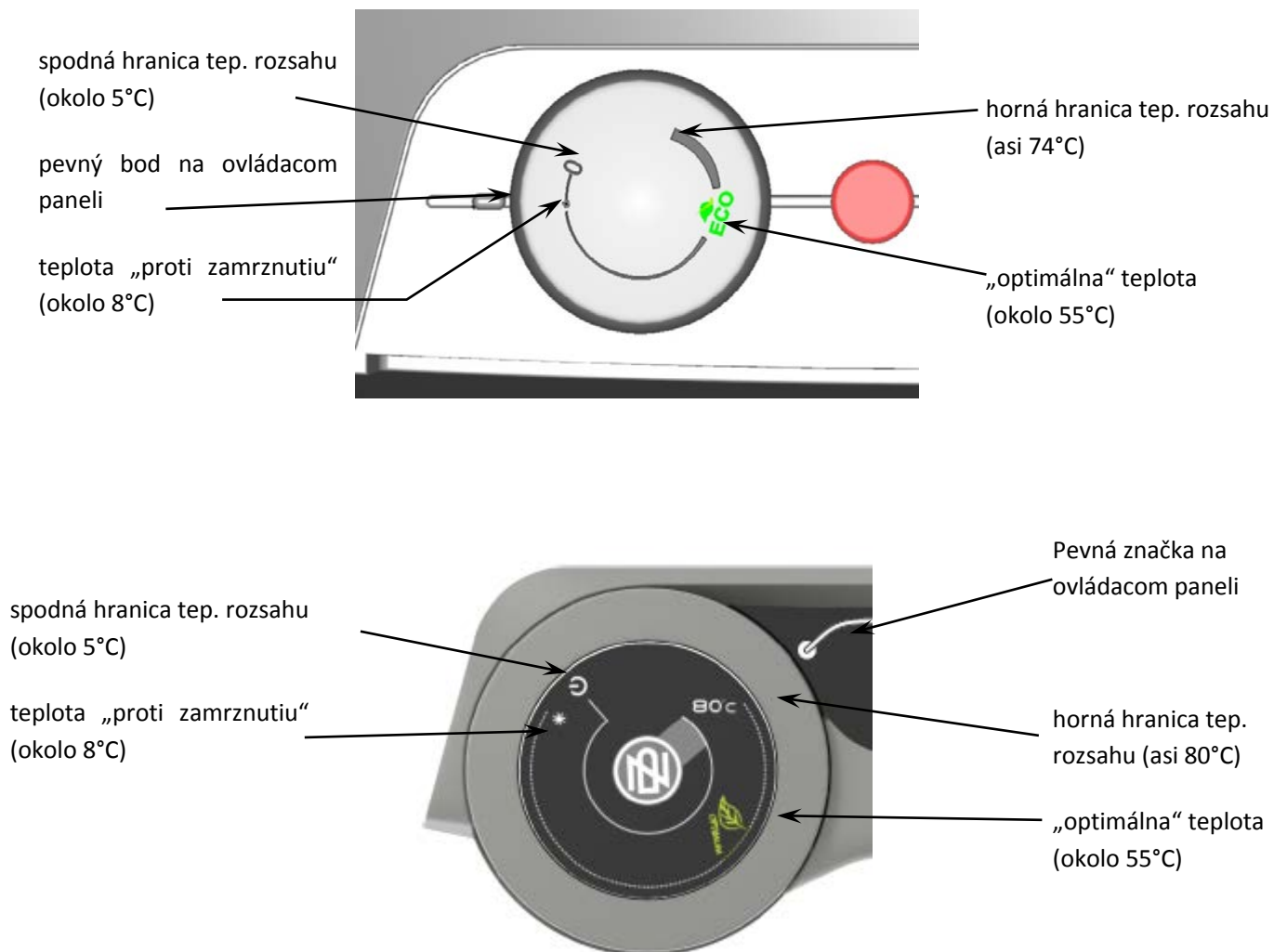
Kryt elektroinštalácie pre ohrievače OKC 80, OKC 100, OKC 150, OKC 100/1m², OKC 125/1m²



Obrázok 8

3.1.2 NASTAVENIE TEPLoty

Teplota vody sa nastavuje otočením gombíka termostatu. Požadovaný symbol sa nastaví proti pevnej značke na ovládacom paneli.



Obrázok 9



Nastavenie gombíka termostatu na ľavý doraz neznamená trvalé vypnutie ohrevného telesa. Pri prevádzke ohrievača bez blokovania dennej sadzby neodporúčame nastavovať teplotu nad 55°C. Zvoľte maximálne symbol „ECO“.

4 DÔLEŽITÉ UPOZORNENIA

4.1 INŠTALAČNÉ PREDPISY

- **Bez potvrdenia odbornej firmy o realizácii elektrickej inštalácie je záručný list neplatný.**
- Pravidelne kontrolujte Mg anódu a vymieňajte ju.
- Na pripojenie ohrievača si musíte vyžiadať súhlas miestneho dodávateľa elektrickej energie.
- **Medzi ohrievačom a poistným ventilom nesmie byť zaradená žiadna uzavieracia armatúra.**
- Pri pretlaku vo vodovodnom potrubí vyššom ako 0,48 MPa treba pred poistný ventil zaradiť aj redukčný ventil.
- Všetky výstupy teplej vody musia byť vybavené zmiešavacou batériou.
- Pred prvým napúšťaním vody do ohrievača skontrolujte dotiahnutie matíc prírubového spoja nádoby.
- Akákoľvek manipulácia s termostatom, okrem nastavovania teploty ovládacím gombíkom, nie je dovolená.
- Akúkoľvek manipuláciu s el. inštaláciou, zoradenie a výmenu regulačných prvkov robí len servisný podnik.
- **Je neprípustné vyradiť z prevádzky tepelnú poistku!** Tepelná poistka pri poruche termostatu preruší prívod el. prúdu k ohrevnému telesu, ak teplota vody v ohrievači vystúpi nad 90°C.
- Tepelná poistka môže výnimočne vypnúť aj pri prehriatí vody prehriatím kotla teplovodnej vykurovacej sústavy.
- **Odporúčame ohrievač prevádzkovať na jeden druh energie**
- Ak ohrievač (zásobník teplej vody) nepoužívate dlhšie ako 24 hodín, popr. ak je objekt s ohrievačom bez dozoru osôb, uzavrite prívod studenej vody do ohrievača.
- Ohrievač (zásobník teplej vody) môžete používať výlučne v súlade s podmienkami uvedenými na výkonovom štítku a pokynmi pre elektrické zapojenie.
-



Elektrická a vodovodná inštalácia musia rešpektovať a spĺňať požiadavky a predpisy v krajine použitia!

4.2 POKYNY PRE DOPRAVU A SKLADOVANIE

Zariadenie musí byť prepravované a uskladnené v suchom prostredí, chránené pred poveternostnými vplyvmi, v rozmedzí teplôt -15 až +50°C. Pri nakladaní a vykladaní sa treba riadiť pokynmi uvedenými na obale.



Vplyvom transportu a tepelných dilatácií môže u ohrievačov s výmenníkom dochádzať k odpadávaniu prebytočného smaltu na dno nádoby. Tento jav je úplne bežný a nemá vplyv na kvalitu a životnosť ohrievača. Určujúca je vrstva smaltu, ktorá zostane na nádobe. DZD má s týmto javom dlhoročné skúsenosti a toto nie je dôvodom na reklamáciu.

4.3 LIKVIDÁCIA OBALOVÉHO MATERIÁLU A NEFUNKČNÉHO VÝROBKU

Za obal, v ktorom bol dodaný ohrievač vody, bol uhradený servisný poplatok na zaistenie spätného odberu a využitia obalového materiálu. Servisný poplatok bol uhradený podľa zákona firme NATUR-PACK. Klientske číslo firmy je 00230. Obaly z ohrievača vody odložte na obcou určené miesto na ukladanie odpadu. Vyradený a nepoužiteľný ohrievač po ukončení prevádzky demontujte a dopravte do strediska recyklovania odpadov (zberné miesto) alebo kontaktujte výrobcu.



5 PRÍSLUŠENSTVO K VÝROBKU

K výrobku patrí poistný ventil, 2-4 upevňovacie skrutky M 12x30, 2-4 podložky ϕ 13, závesy (konzoly), indikátor teploty. Tieto súčiastky sú zabalené a umiestnené v hornej časti obalu ohrievača.

Kompletnosť si skontrolujte vo vlastnom záujme.

25-5-2016