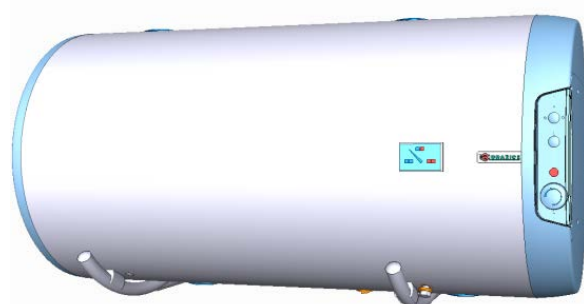


NÁVOD NA OBSLUHU A INŠTALÁCIU

ZÁSOBNÍKOVÉ OHRIEVAČE VODY NA VODOROVNÚ MONTÁŽ

4 kW/400 V



OKCV 180
OKCV 200

OKCEV 180
OKCEV 200

Družstevní závody Dražice - strojírna s.r.o.
Dražice 69, 294 71 Benátky nad Jizerou
tel.: +420 / 326 370 990
fax: +420 / 326 370 980
e-mail: prodej@dzd.cz

 **DRAŽICE**
ČLEN SKUPINY NIBE

OBSAH

1	TECHNICKÁ ŠPECIFIKÁCIA VÝROBKU	4
1.1	POPIS FUNKCIE	4
1.2	INFORMÁCIE PRE SPOTREBITEĽA	4
1.2.1	SPOTREBA TEPLEJ VODY	4
1.2.2	ÚSPORY ELEKTRICKEJ ENERGIE	5
1.2.3	POHOTOVOSTNÁ SPOTREBA ELEKTRICKEJ ENERGIE	5
1.3	KONŠTRUKCIA A ZÁKLADNÉ ROZMERY OHRIEVAČA	5
2	PREVÁDZKOVÉ A MONTÁŽNE INFORMÁCIE	10
2.1	PREVÁDZKOVÉ PODMIENKY	10
2.2	MONTÁŽ NA STENU	10
2.3	VODOVODNÁ INŠTALÁCIA	11
2.4	ELEKTRICKÁ INŠTALÁCIA	13
2.4.1	ZÁKLADNÍ INFORMACE PRO ELEKTRICKOU INSTALACI	13
2.5	NAPOJENIA NEPRIAMOVÝHREVNÉHO OHRIEVAČA NA TEPLOVODNÚ VYKUROVACIU SÚSTAVU ..	14
2.6	PRVÉ UVEDENIE DO PREVÁDZKY	15
2.7	UVEDENIE MIMO PREVÁDZKU, VYPRÁZDNENIE	15
2.8	KONTROLA, ÚDRŽBA, OŠETROVANIE ZARIADENIA	16
2.9	NAJČASTEJŠIE PORUCHY FUNKCIE A ICH PRÍČINY	17
3	OBSLUHA TERMOSTATU	18
3.1	OBSLUHA	18
3.1.1	OBSLUŽNÁ ZARIADENIA OHRIEVAČOV	18
3.1.2	NASTAVENIE TEPLoty	18
4	DÔLEŽITÉ UPOZORNENIE	19
4.1	INŠTALAČNÉ PREDPISY	19
4.2	PRÍSLUŠENSTVO A NÁHRADNÉ DIELY	19
4.3	LIKVIDÁCIA OBALOVÉHO MATERIÁLU A NEFUNKČNÉHO VÝROBKU	20

PRED INŠTALÁCIOU OHRIEVAČA SI POZORNĚ PREČÍTAJTE TENTO NÁVOD!

Vážený zákazník,

Družstevní závody Dražice - strojírna s.r.o. Vám děkují za rozhodnutí používat výrobek naší značky. Pomocou těchto předpisů vás seznámíme s používáním, konstrukcí, údržbou a s dalšími informacemi o elektrických ohřevácích vody.



Výrobce si vyhradzuje právo na technickou změnu výrobku. Výrobek je určený na trvalý styk s pitnou vodou.

Výrobek doporučujeme používat ve vnitřním prostředí s teplotou vzduchu +2°C až 45°C a s relativní vlhkostí max. 80%.

Spořehlivost a bezpečnost výrobku preveril Strojírenský zkušební ústav v Brně.

Význam piktogramů použitých v návode



Dôležité informácie pre užívateľov ohrievača.



Odporúčania výrobcu, ktorého dodržiavanie Vám zaručí bezproblémovú prevádzku a dlhodobú životnosť výrobku.



POZOR!

Dôležité upozornenie, ktoré musia byť dodržané.

1 TECHNICKÁ ŠPECIFIKÁCIA VÝROBKU

1.1 POPIS FUNKCIE

Ohrievač je určený na tzv. akumulčný ohrev úžitkovej vody elektrickou energiou alebo tepelnou energiou cez výmenník (iba pri kombinovanom prevedení). **Vodu ohrieva elektrické teleso (nebo výmenník tepla)** v smaltovanom tepelne izolovanom zásobníku v dobe stanovenej dodávateľom elektrickej energie. Teleso je v dobe ohrevu ovládané termostatom, na ktorom sa dá plynulo nastaviť požadovaná teplota (v rozsahu 5 až 74°C). Po dosiahnutí zvolenej teploty sa ohrev automaticky preruší. **K spotrebe sa potom používa voda nahromadená v zásobníku.** V nádobe je neustále tlak vody z vodovodného radu. Pri otvorení ventilu teplej vody zmiešavacej batérie vyteká voda z ohrievača vytlačovaná tlakom studenej vody z vodovodného radu. Teplá voda odteká hornou časťou a pritekajúca voda zostáva v spodnej časti ohrievača. Tlakový princíp umožňuje odber teplej vody na ľubovoľnom mieste od ohrievača (Obrázok 7, Obrázok 8).

Pracovní činnosť:

a) ohrev úžitkovej vody elektrickou energiou

Po zapojení ohrievača na elektrickú sieť, vykurovacie teleso ohrieva vodu. Vypínanie a zapínanie telesa je regulované termostatom. Po dosiahnutí nastavenej teploty rozopne termostat el. obvod a tým preruší ohrev vody. Kontrolka signalizuje teleso v prevádzke (svieti), teleso mimo prevádzky (kontrolka zhasne). Pri dlhodobejšej prevádzke bez využitia ohriateho objemu je potrebné nastaviť termostat do polohy 5°C až 8°C (na gombíku termostatu nastaviť na značku „snehová vločka“) proti zamrznutiu alebo vypnúť prívod el. prúdu do ohrievača. Pri kombinovaných ohrievačoch je nutné pri ohreve el. energií zavrieť uzatvárací ventil na vstupe do výmenníka, čím sa zamedzí ohrievanie vody v teplovodnej vykurovacej sústave.

b) ohrev úžitkovej vody tepelnou energiou cez výmenník

Uzatváracie ventily pri výmenníku musia byť otvorené a tým je zaistený prietok vykurovacej vody teplovodnej vykurovacej sústavy. Doporučuje sa zaradiť spoločne s uzatváracím ventilom na prívode do výmenníka odvzdušňovací ventil, ktorým podľa potreby, obzvlášť pri zahájení vykurovacej sezóny, vykonáte odvzdušnenie výmenníka. Doba ohrevu výmenníkom je závislá od teploty a prietoku vody v teplovodnej vykurovacej sústave. Kombinovaný ohrievač sa vyrába v univerzálnom prevedení – podľa potreby napojenia uzatváracích ventilov k vykurovacej vložke sprava alebo zľava.

1.2 INFORMÁCIE PRE SPOTREBITEĽA

1.2.1 SPOTREBA TEPLEJ VODY



Spotreba teplej vody v domácnosti závisí od počtu osôb, množstva sanitárneho vybavenia, dĺžky, priemeru a izolácie trubkových rozvodov v byte alebo v dome a od individuálnych zvykov užívateľov. Najlacnejší spôsob ohrevu vody je v čase zníženej sadzby el. energie.



Zistite, v akých časových intervaloch vám dodávateľ el. energie poskytuje zníženú sadzbu a podľa toho zvolte príslušný objem ohrievača tak, aby zásoba teplej vody pokryla spotrebu vašej domácnosti.

1.2.2 ÚSPORY ELEKTRICKEJ ENERGIE



Zásobník teplej úžitkovej vody je izolovaný kvalitnou polyuretánovou penou bez freónov. Nastavte teplotu na termostate ohrievača len na takú hodnotu, ktorú nutne potrebujete na prevádzku v domácnosti. Znížite tak spotrebu elektrickej energie, množstvo vápenatých usadenín na stenách nádoby a na nádržke elektrického telesa.



Ak používate elektronický termostat v režime, ktorý umožňuje manuálne nastavenie požadovanej teploty, nastavte ju len na hodnotu, ktorú nutne potrebujete k chodu domácnosti. Znížite tak spotrebu elektrickej energie, množstvo vápenných usadenín na stenách nádoby a na nádržke elektrického telesa.

1.2.3 POHOTOVOSTNÁ SPOTREBA ELEKTRICKEJ ENERGIE



Aj v prípade, že sa zo zásobníka ohriata voda neodoberá, dochádza k určitému malému úniku tepla. Táto strata sa meria po dobu 24 hodín pri teplote 65°C v ohrievači a 20°C v jeho okolí. Výsledná hodnota sa udáva v jednotkách [kWh/24h] 24h a znamená potrebné množstvo energie na udržanie nastavenej teploty. Informačný list viď. -Tabuľka 1.

TYPY OHRIEVAČOV	TRIEDA ENERGETICKEJ ÚČINNOSTI	MENOVITÝ OBJEM (l)	DOBA OHREVVU NÁPLNE (hod)	SPOTREBA ELEKTRINY NA OHREV OBJEMU Z 15°C NA 65°C (kWh)	TEPELNÉ STRATY (kWh/24h)
OKCV 180; OKCEV 180	C	180	2,7	10,6	1,39
OKCV 200; OKCEV 200	C	200	3	12	1,4

Tabuľka 1

1.3 KONŠTRUKCIA A ZÁKLADNÉ ROZMERY OHRIEVAČA

Nádoba ohrievača je vyrobená z ocelového plechu a skúšaná pretlakom 0,9 MPa. Výmenník je skúšaný tlakom 0,6 MPa. Vnútrajšok nádoby je smaltovaný. Ku spodnému dnu nádoby je privarená príruha, ku ktorej je priskrutkované veko príruby. Medzi veko príruby a prírubu je vložený tesniaci krúžok.

Vo veku príruby sú nádržky na umiestnenie vykurovacieho telesa a čidiel regulačného a bezpečnostného termostatu. Na matici M8 je namontovaná anódová tyč. Zásobník vody je izolovaný tvrdou polyuretánovou penou. Elektroinštalácia je umiestnená pod plastovým odnímateľným krytom. Teplotu vody možno nastaviť termostatom. Kombinované ohrievače majú k tlakovej nádobe privarený výmenník tepla. Tento výmenník je určený iba pre vykurovací okruh.

Rozmery ohrievačov – (Obrázok 1, Obrázok 2) a (Tabuľka 3, Tabuľka 4).

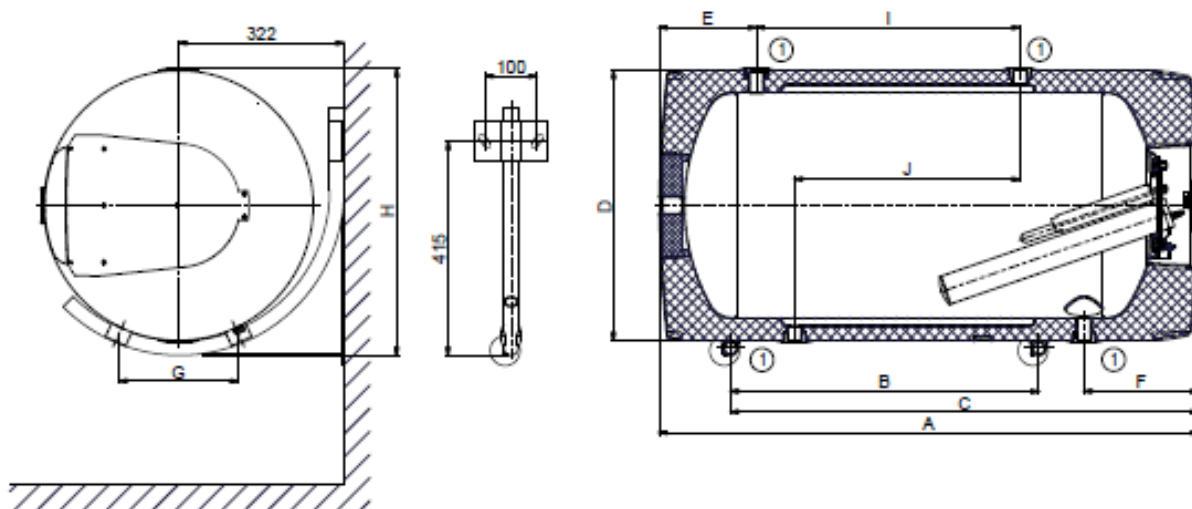
TYP	OKCV 180		OKCV 200
	OKCEV 180		OKCEV 200
OBJEM	l	180	200
MAX. PREVÁDZKOVÝ PRETLAK V NÁDOBE	MPa		0,6
MAX. PREVÁDZKOVÝ PRETLAK VO VÝMENNÍKU*	MPa		0,4
ELEKTRICKÉ PRIPOJENIE	V	3 PE-N 400 V/50Hz	
PRÍKON	W	4000	
EL. KRYTIE		IP 44	
MAX. TEPLOTA TEPLEJ VODY	°C	80	
ODPORÚČANÁ TEPLOTA TEPLEJ VODY	°C	60	
VÝŠKA OHRIEVAČA	mm	1187	1287
PRIEMER OHRIEVAČA	mm	584	584
MAX. HMOTNOSŤ OHRIEVAČA BEZ VODY	kg	80/69	84/73
DOBA OHREUVU EL. ENERGIU Z 10°C NA 60°C	hod	2,7	3
ZÁŤAŽOVÝ PROFIL		XL	XL
DENNÁ SPOTREBA EL. ENERGIE	kWh	19,21	19,88
ZMIEŠANÁ VODA V40	L	266,52	301,93

TYP		OKCV 180	OKCV 200
TEPLOSMENNÁ PLOCHA VÝMENNÍKA	m ²	0,75	0,75
MENOVITÝ TEPELNÝ VÝKON PRI TEPLOTE TOPNEJ VODY 80°C A PRIETOKU 720 l/h	W	18000	18000
DOBA OHREVVU VÝMENNÍKOM Z 10°C NA 60°C	min	38	43
MENOVITÝ TEPELNÝ VÝKON PRI TEPLOTE VYKUROVACEJ VODY 80°C A PRIETOKU 310 l/h	W	11000	11000
DOBA OHREVVU VÝMENNÍKOM Z 10°C NA 60°C	min	63	72

* Ohrievače rady OKCEV nemajú výmenník tepla.

Tabuľka 2

OKCV 180, OKCV 200

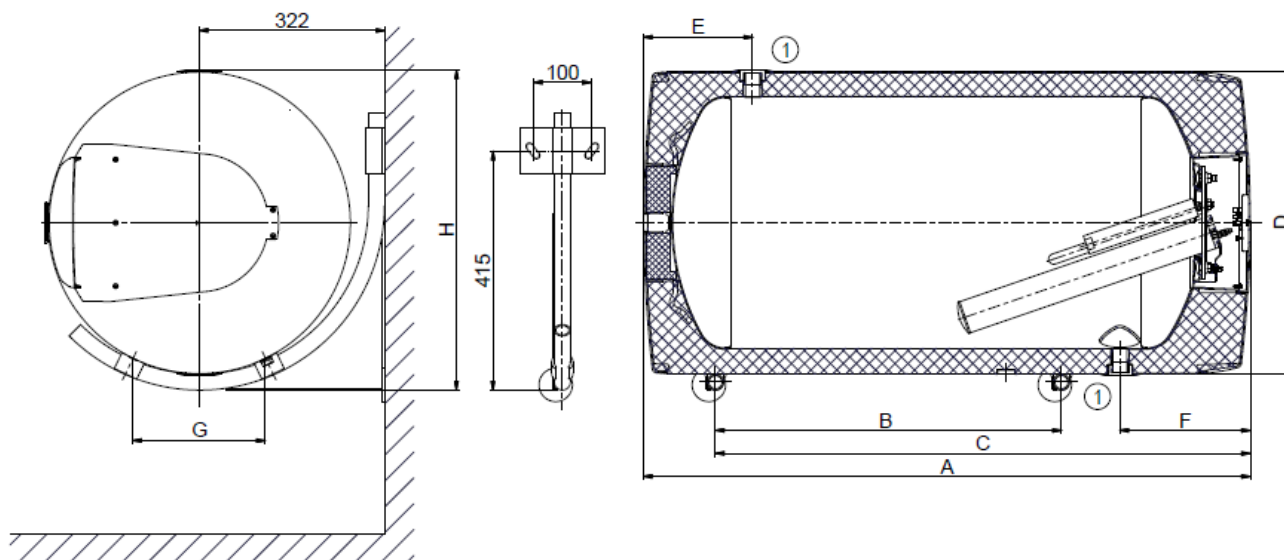


Obrázok 1

TYP	OKCV 180	OKCV 200
A	1187	1287
B	600	600
C	936	936
D	584	584
E	258	258
F	246	246
G	256	256
H	618	618
I	570	670
J	439	439
①	¾"	¾"

Tabuľka 3

OKCEV 180, OKCEV 200



Obrázok 2

TYP	OKCEV 180	OKCEV 200
A	1187	1287
B	600	600
C	897	936
D	584	584
E	258	258
F	246	246
G	252	252
H	618	618
①	3/4"	3/4"

Tabuľka 4

2 PREVÁDZKOVÉ A MONTÁŽNE INFORMÁCIE

2.1 PREVÁDZKOVÉ PODMIENKY



Zásobník sa môže používať výlučne v súlade s podmienkami uvedenými na výkonovom štítku a s pokynmi pre elektrické zapojenie. Okrem zákonne uznaných národných predpisov a noriem treba dodržiavať aj podmienky pre pripojenie stanovené miestnymi elektrickými a vodárenskými podnikmi, ako aj návod na montáž a obsluhu. Miestnosť, v ktorej bude zariadenie prevádzkované, musí byť bez zamrzania. Namontovanie prístroja sa musí urobiť na takom mieste, s ktorým možno ako s vhodným počítať, t.j., že zariadenie musí byť bez problémov prístupné pre eventuálne potrebnú údržbu, opravu alebo eventuálnu výmenu.

Upozorňujeme, že sa ohrievač nesmie zapínať do elektrickej siete, ak sa v jeho blízkosti pracuje s horľavými kvapalinami (benzín, čistič škvŕn), plyny a pod.



V prípade silne vápenitej vody odporúčame, aby ste pred prístroj prehradili niektorý bežný odvápnujúci prístroj, alebo nastavte termostat na prevádzkovú teplotu maximálne 60°C. Pre riadnu prevádzku je nutné používať pitnú vodu zodpovedajúcej kvality. Aby nedochádzalo k prípadným usadeninám, odporúčame, aby ste pred zariadenie prehradili vodný filter.

2.2 MONTÁŽ NA STENU



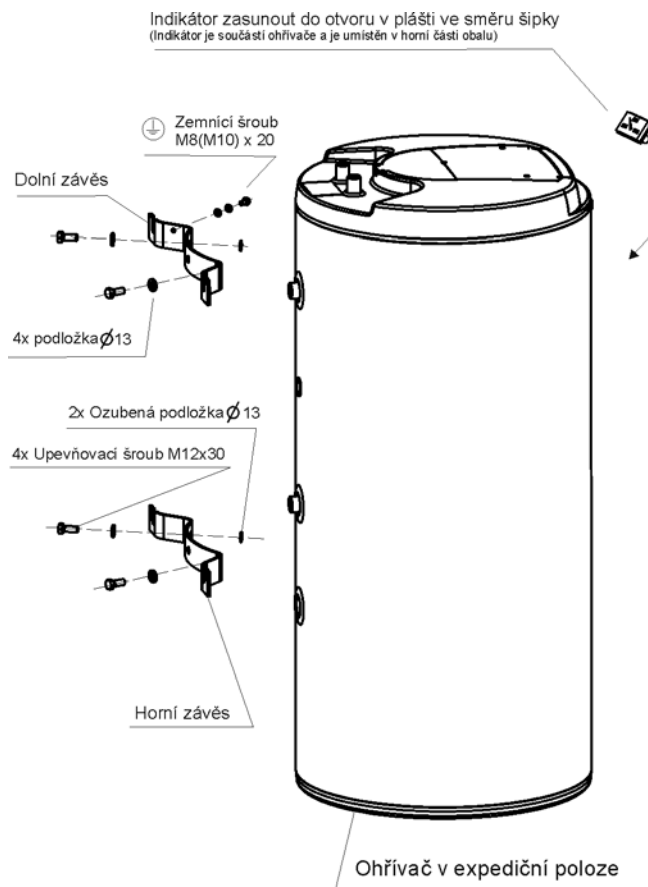
Pred montážou je potrebné skontrolovať nosnosť steny a podľa druhu muriva zvoliť vhodný materiál na upevnenie, prípadne vystužiť stenu. Ohrievač vody montujte len vo zvislej polohe tak, aby z čelného pohľadu pravá hrana ohrievača bola umiestnená najmenej 600mm od protifahej steny. Pre kombinované i elektrické ohrievače je nutné, pred zavesením na konzole tesne pod strop, pripojiť na vstup vykurovacej a výstup teplej úžitkovej vody kolená a ich natočením určiť montáž sprava alebo zľava. **Vzhľadom k rôznym druhom nosného muriva** a širokému sortimentu špeciálneho materiálu na upevnenie, dostupného na trhu, **nevybavujeme ohrievače upevňovacím materiálom**. Systém upevnenia je nutné voliť individuálne, podľa podmienok (Obrázok 3). Odporúčame montáž na stenu a upevnenie zveriť odbornej firme alebo upevnenie konzultovať s odborníkom.



Ak sa ohrievač teplej vody namontuje do **úzkoho, menšieho priestoru** alebo do medzistropu apod., musíte bezpodmienečne dbať na to, aby pripojovacia strana prístroja (prípoj k vode, priestor pre elektrický prípoj) zostala voľne prístupná a aby nedochádzalo k žiadnemu hromadeniu tepla.

Montáž závesov a indikátora na ohrievač

- Závesy možno dokúpiť ako príslušenstvo



Obrázok 3

2.3 VODOVODNÁ INŠTALÁCIA



Pripojenie ohrievačov na vodovodné inštalácie je znázornené na Obrázok 4, Obrázok 5. Na prípadné odpojenie ohrievača je nutné na vstupy a výstupy úžitkovej vody namontovať skrutky Js 3/4". Poistný ventil sa montuje na prívod studenej vody označený modrým krúžkom.



Každý tlakový ohrievač teplej úžitkovej vody musí byť vybavený membránovým poistným ventilom, zaťaženým pružinou. Menovitá svetlosť poistných ventilov sa určuje podľa normy. Ohrievače nie sú vybavené poistovacím ventilom. Poistný ventil musí byť dobre prístupný, čo najbližšie k ohrievaču. Prívodné potrubie musí mať min. takú istú svetlosť ako poistný ventil. Poistný ventil sa umiestňuje tak vysoko, aby bol zaistený odvod prevapkovájúcej vody samospádom. Odporúčame namontovať poistný ventil na bočnú vetvu. Ľahšia výmena bez nutnosti vypúšťať vodu z ohrievača. Pre montáž sa používajú poistné ventily s pevne nastaveným tlakom od výrobcu. Spúšťací tlak poistného ventilu musí byť zhodný s max. povoleným tlakom ohrievača a prinajmenšom o 20 % väčší než je max. tlak vo vodovodnom systéme (Tabuľka 5). V prípade, že tlak vo vodovodnom systéme túto hodnotu prekračuje, je nutné do systému zaradiť redukčný ventil. Medzi ohrievačom a poistným ventilom nesmie byť zaradená žiadna uzavieracia armatúra. Pri montáži postupujte podľa návodu výrobcu poistného zariadenia.



Pred každým uvedením poistného ventilu do prevádzky je nutné vykonať jeho kontrolu. Kontrola sa vykonáva ručným oddialením membrány od sedla ventilu, pootočením gombíka odtrhávacieho zariadenia vždy v smere šípky. Po pootočení musí gombík zapadnúť späť do zárezu. Správna funkcia zariadenia sa prejaví odtečením vody cez odpadovú rúrku poistného ventilu. V bežnej prevádzke je nutné vykonávať túto kontrolu najmenej raz za mesiac, a tiež po každom odstavení ohrievača z prevádzky, trvajúcim dlhšie než 5 dní. Z poistného ventilu môže odtokovou rúrkou odkvapkávať voda, rúrka musí byť voľne otvorená do atmosféry, umiestnená zvisle dolu a musí byť v prostredí bez výskytu teplôt pod bodom mrazu. Pri vypúšťaní ohrievača použite vypúšťací ventil. Najprv treba uzavrieť prívod vody do ohrievača. Pre správny chod poistného ventilu musí byť vstavaný na prívodné potrubie spätný ventil, ktorý bráni samovoľnému vyprázdneniu ohrievača a prenikaniu teplej vody späť do vodovodného radu.

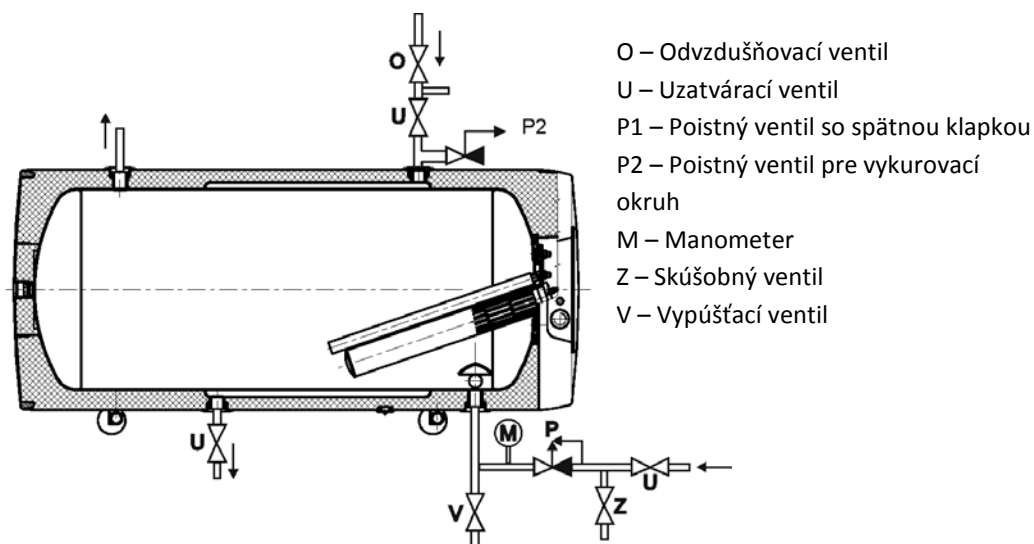
Potrebné tlaky zistíte v nasledujúcej tabuľke - Tabuľka 5. Odporúčame čo najkratší rozvod teplej vody od ohrievača, čím sa znížia tepelné straty.

SPÚŠŤACÍ TLAK POISTNÉHO VENTILU (MPa)	PRÍPUSTNÝ PREVÁDZKOVÝ PRETLAK OHRIEVAČA VODY (MPa)	MAX. TLAK V POTRUBÍ STUDENEJ VODY (MPa)
0,6	0,6	do 0,48
0,7	0,7	do 0,56
1	1	do 0,8

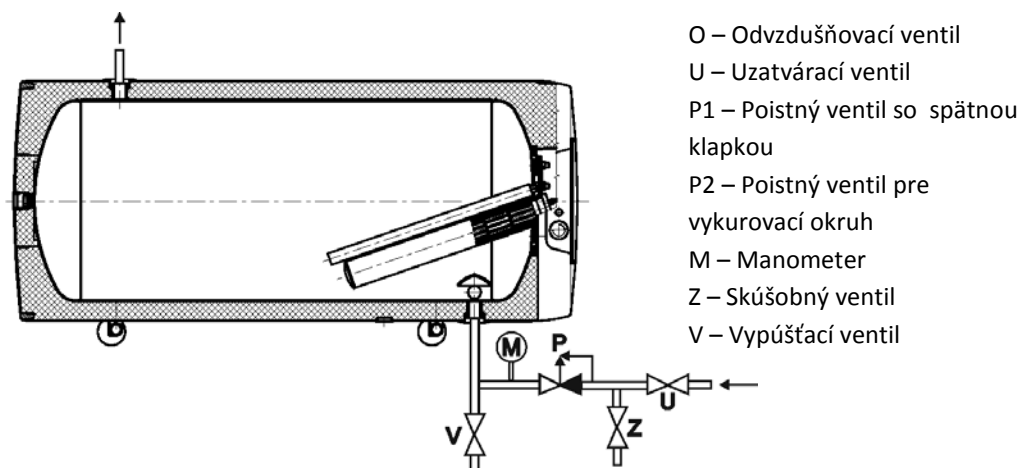
Tabuľka 5

Ohrievače musia byť opatrené vypúšťacím ventilom na prívode studenej vody do ohrievača pre prípadnú demontáž alebo opravu.

OKCV 180, OKCV 200



Obrázok 4



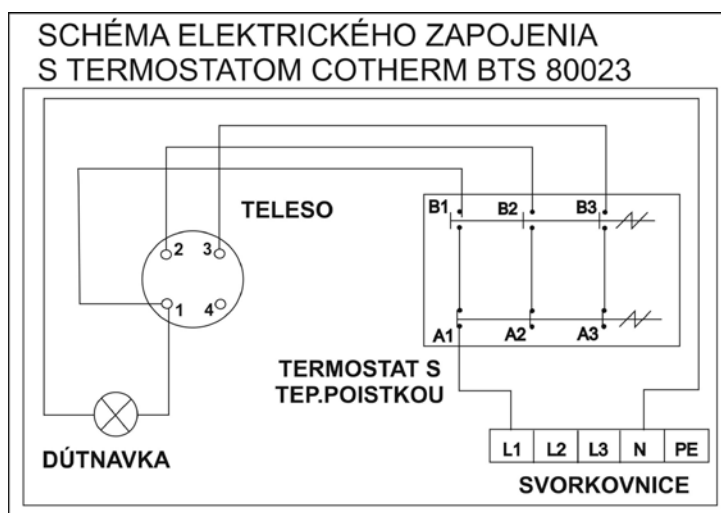
Obrázok 5

2.4 ELEKTRICKÁ INŠTALÁCIA

2.4.1 ZÁKLADNÍ INFORMACE PRO ELEKTRICKOU INSTALACI



- Schéma el. zapojenia je priložená k ohrievaču na kryte elektroinštalácie (Obrázok 6)
- Pripojenie, opravy a kontroly el. inštalácie môže vykonávať len podnik oprávnený k tejto činnosti.
- Odborné zapojenie musí byť potvrdené na záručnom liste.
- Ohrievač sa pripojuje k elektrickej sieti 400 V/50 Hz pevným pohyblivým vodičom, v ktorom je osadený vypínač, ktorý odpája všetky póly siete a istič (chránič).
- Stupeň krytia elektrických častí ohrievača je IP 44.



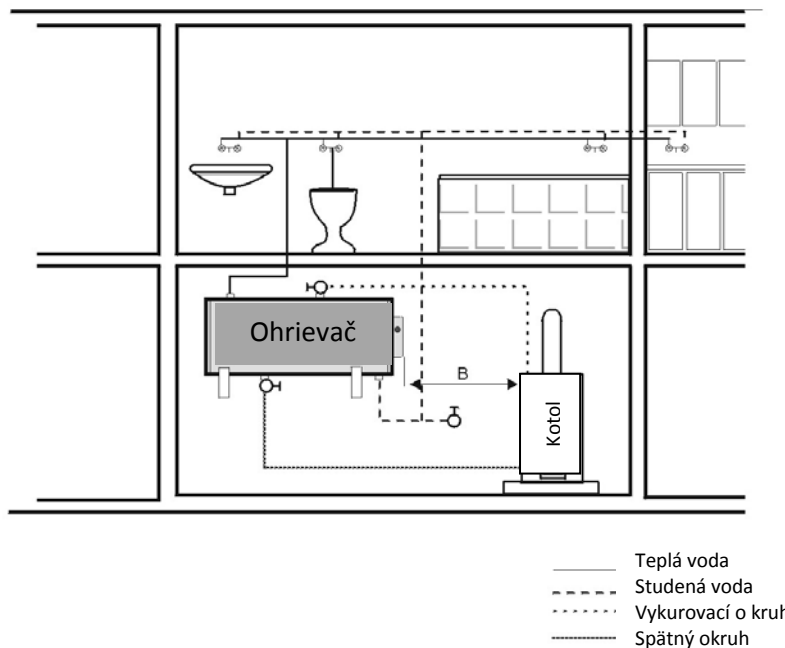
Obrázok 6

2.5 NAPOJENIA NEPRIAMOVÝHREVNÉHO OHRIEVAČA NA TEPLOVODNÚ VYKUROVACIU SÚSTAVU



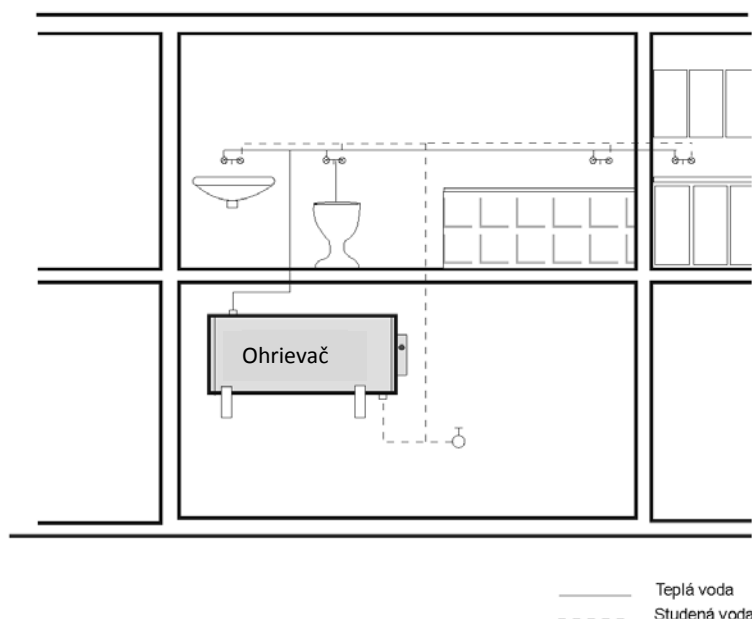
Na vstup a výstup vykurovacej vody je vhodné zaradiť uzatváracie ventily (pre prípad demontáže ohrievača). Ventily majú byť čo najbližšie k ohrievaču, aby sa vylúčili väčšie tepelné straty (Obrázok 7 a Obrázok 8).

OHRIEVAČ VODY ZÁSOBNÍKOVÝ KOMBINOVANÝ ROZVOD TEPLEJ VODY



Obrázok 7

OHRIEVAČ VODY ZÁSOBNÍKOVÝ ELEKTRICKÝ ROZVOD TEPLEJ VODY



Obrázok 8

2.6 PRVÉ UVEDENIE DO PREVÁDZKY



Po pripojení ohrievača k vodovodnému radu, teplovodnej vyhrievacej sústavy, el. siete a po preskúšaní poistného ventilu (podľa návodu priloženého k ventilu), sa môže uviesť ohrievač do prevádzky. Pred zapojením elektriny musí byť zásobník naplnený vodou. Proces prvého ohrevu musí urobiť koncesovaný odborník a musí ho kontrolovať. Odtoková trubka horúcej vody, ako i časti bezpečnostnej armatúry môžu byť horúce.



V priebehu zahrievacieho procesu musí u tlakového zapojenia voda, ktorá vplyvom ohrevu zväčšuje svoj objem, odkvapkávať z poistného ventilu. U beztlakového napojenia voda odkvapkáva z prepádovej zmiešavacej batérie. Po ukončení ohrevu majú byť nastavená teplota a skutočná teplota odobratej vody približne rovnaké. Po pripojení ohrievača k vodovodnému systému, elektrickej sieti a po preskúšaní poistného ventilu (podľa návodu priloženého k ventilu), sa môže uviesť ohrievač do prevádzky..

Postup uvedenia ohrievača do prevádzky:

1. Skontrolovať vodovodnú, elektrickú inštaláciu, pri kombinovaných ohrievačoch inštaláciu k teplovodnej vykurovacej sústave. Skontrolovať správne umiestnenie čidiel prevádzkového a poistného termostatu. Čidlá musia byť v záchytke zasunuté na doraz, v poradí najskôr prevádzkový, potom bezpečnostný termostat.
2. Otvoriť ventil teplej vody zmiešavacej batérie.
3. Otvoriť ventil prírodného potrubia studenej vody k ohrievaču.
4. Ako náhle začne voda ventilom pre teplú vodu vytekať, je plnenie ohrievača ukončené a ventil sa uzatvorí.
5. Ak sa prejaví netesnosť (veka príruby), odporúčame dotiahnutie skrutiek veka príruby.
6. Priskrutkovať kryt el. inštalácie.
7. Pri prevádzkovaní ohrevu úžitkovej vody el. energií, zapnúť el. prúd (pri kombinovaných ohrievačoch musí byť uzatvorený ventil na vstupe vykurovacej vody do vykurovacej vložky).
8. Pri prevádzkovaní ohrevu úžitkovej vody tepelnou energiou z teplovodnej vykurovacej sústavy vypnúť el. prúd a otvoriť ventily na vstupe a výstupe vykurovacej vody, prípadne odvzdušniť výmenník.
9. Pri zahájení prevádzky ohrievača prepláchnuť, až do vymiznutia zákalu.
10. Poriadne vyplniť záručný list.

2.7 UVEDENIE MIMO PREVÁDZKU, VYPRÁZDNIENIE



Ak sa ohrievač teplej vody odstaví z prevádzky na dlhšiu dobu alebo sa nebude používať, treba ho vyprázdniť a odpojiť od elektrickej napájacej siete na všetkých póloch. Spínač pre prírodný vodič alebo poistkové automaty sa musia vypnúť.

V priestoroch, ktoré sú trvale ohrozené mrazom, sa ohrievač teplej vody musí pred začiatkom studeného ročného obdobia vyprázdniť, ak zostane zariadenie niekoľko dní mimo prevádzky a ak je odpojený prívod elektrickej energie.



Vypustenie úžitkovej vody sa urobí po zatvorení uzavieracieho ventilu v prívodnom potrubí studenej vody (cez vypúšťací ventil pri kombinácii poistných ventilov) a za súčasného otvorenia všetkých ventilov teplej vody na pripojených armatúrach. **Pri vypúšťaní môže vytekať horúca voda!** Ak hrozí mraz, treba ďalej prihliadať k tomu, že môže nielen zamrznúť voda v ohrievači teplej vody a v potrubí teplej vody, ale aj v celom prívodnom potrubí studenej vody. Preto je účelné vyprázdniť všetky armatúry a potrubia, ktoré vedú vodu, až po tú časť domového vodomeru (pripojenie domu k vode), ktorý už nie je ohrozovaný mrazom. Keď sa zásobník bude opäť uvádzať do prevádzky, treba bezpodmienečne dávať pozor na to, aby bol naplnený vodou a aby voda z ventilov teplej vody vytekala bez bubliniek.

2.8 KONTROLA, ÚDRŽBA, OŠETROVANIE ZARIADENIA



V priebehu ohrievania musí voda, ktorá pri ohrievaní zväčšuje svoj objem, viditeľne odkvapkávať z odtoku poistného ventilu (v prípade beztlakového napojenie táto voda odkvapkáva z ventilu zmiešavacej batérie). Pri plnom zahriatí (cca 65°C) je prírastok objemu vody asi 3% obsahu zásobníka. Fungovanie poistného ventilu sa musí pravidelne kontrolovať (podľa informácií v priloženom návode poistného ventilu). V bežnej prevádzke treba túto kontrolu urobiť najmenej raz za mesiac a po každom odstavení ohrievača z prevádzky, ktoré bude dlhšie ako 5 dní.

Pozor! Prítoková trubka studenej vody a prípojná armatúra zásobníka sa pri tom môžu zahriať! Ak ohrievač teplej vody nepracuje alebo teplá voda nebude odoberaná, nesmie z poistného ventilu odkvapkávať žiadna voda. Ak voda odkvapkáva, potom je buď príliš vysoký tlak vody v prívodnom potrubí, alebo je poistný ventil chybný. Prosíme, zavolajte hneď odborného inštalátora!



Ak voda obsahuje veľa minerálov, treba privolať odborníka, aby odstránil kotolný kameň, tvoriaci sa vo vnútri zásobníka, ako i voľné usadeniny, a to po jednom až dvoch rokoch prevádzky. Vyčistenie sa robí otvorom príruby a to nasledujúcimi úkonmi – vypustiť ohrievač, demontovať veko príruby, vyčistiť zásobník. Opakovaným ohrevom vody sa na stenách nádoby a najmä na veku príruby usadzujú vodný kameň. Usadzovanie závisí na tvrdosti ohrievanej vody, na jej teplote a na množstve vypotrebovanej teplej vody.

Odporúčame kontrolu po dvojročnej prevádzke, prípadné vyčistenie nádoby od vodného kameňa, kontrolu a prípadnú výmenu anódovej tyče. Životnosť anódy je teoreticky vypočítaná na dva roky prevádzky, mení sa však vplyvom tvrdosti a chemického zloženia vody v mieste užívania. Na základe tejto prehliadky možno stanoviť termín ďalšej výmeny anódovej tyče. Vyčistenie a výmenu anódy zverte firme, ktorá vykonáva servisnú službu.

Pri vypúšťaní vody z ohrievača musí byť otvorený ventil miešacej batérie pre teplú vodu, aby v nádobe ohrievača nevznikol podtlak, ktorý zamedzí vytekaniu vody. Vyčistenie sa robí otvorom príruby a to nasledujúcimi úkonmi – vypustiť ohrievač, demontovať veko príruby, vyčistiť zásobník. Pri spätnej montáži treba použiť nové tesnenie. Vnútrajšok ohrievača má špeciálne smaltovanie, nesmie sa dostať do styku s prostriedkom odstraňujúcim kotolný kameň – nepracujte s čerpadlom na odvápnenie. Vápenný nános odstráňte drevom a vysajte ho alebo ho vytrite handričkou. Potom sa zariadenie musí dôkladne prepláchnuť a proces ohrevu sa kontroluje ako pri prvom uvedení do prevádzky. Na čistenie vonkajšieho plášťa ohrievača nepoužívajte žiadne drsné čistiace prostriedky, ani riedidlá farieb (ako nitroriedidlo, trichlór a pod.). Čistenie robte vlhkou handričkou a pridajte k tomu pár kvapiek tekutého čističa používaného v domácnosti.

2.9 NAJČASTEJŠIE PORUCHY FUNKCIE A ICH PRÍČINY

Prípadné poruchy - Tabuľka 6.

PREJAV PORUCHY	KONTROLKA	RIEŠENIE
Voda je studená	<ul style="list-style-type: none">• svieti	<ul style="list-style-type: none">• nastavená nízka teplota na termostate• porucha vykurovacieho telesa
Voda je studená	<ul style="list-style-type: none">• nesvieti	<ul style="list-style-type: none">• nie privodný kábel• porucha termostatu• vypnutý bezpečnostný termostat pravdepodobne zapríčinený pokazeným prevádzkovým termostatom
Voda je málo teplá	<ul style="list-style-type: none">• svieti	<ul style="list-style-type: none">• porucha jednej špirály v telese (zložené z dvoch)
Teplota vody nezodpovedá nastavenej hodnote		<ul style="list-style-type: none">• pokazený termostat
Z poistného ventilu neustále odkvapkáva voda	<ul style="list-style-type: none">• nesvieti	<ul style="list-style-type: none">• vysoký vstupný tlak• pokazený poistný ventil

Tabuľka 6



Nepokúšajte sa závalu sami odstrániť. Obráťte sa buď na odbornú alebo servisnú službu. Odborníkovi postačí často len málo na odstránenie závady. Pri zjednávaní opravy oznámte typové označenie a výrobné číslo, ktoré nájdete na výkonovom štítku Vášho ohrievača vody.

3 OBSLUHA TERMOSTATU

3.1 OBSLUHA

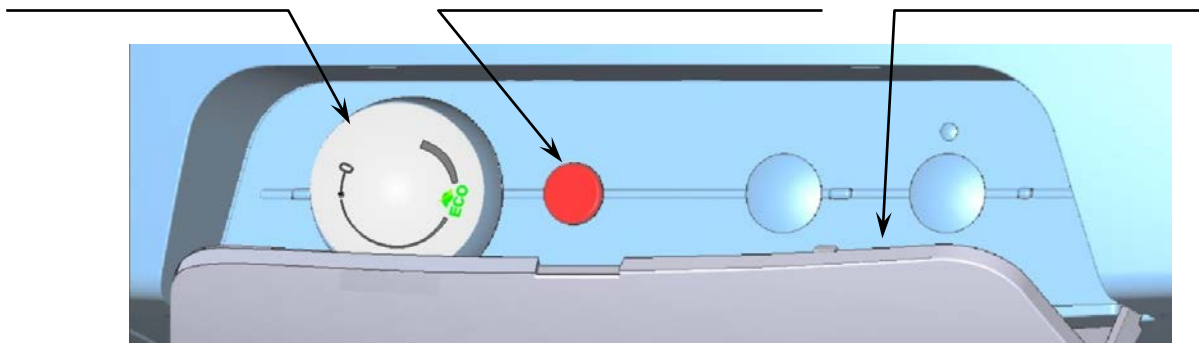
3.1.1 OBSLUŽNÁ ZARIADENIA OHRIEVAČOV

Obslužná zariadenia ohrievačov o objemoch 180 až 200 l sú umiestnené pod priehľadnom krytom ovládacieho panela.

gombík termostatu

kontrolka zopnutia el. obvodu

výklopný plastový kryt



Obrázok 9

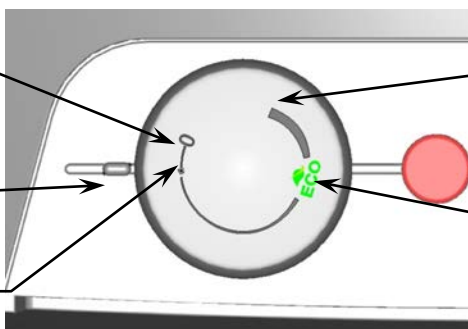
3.1.2 NASTAVENIE TEPLoty

Teplota vody sa nastavuje otočením gombíka termostatu. Požadovaný symbol sa nastaví proti pevnému bodu na ovládacom paneli (Obrázok 10).

spodná hranica tep. rozsahu
(okolo 5°C)

pevný bod na ovládacom
paneli

teplota „proti zamrznutiu“
(okolo 8°C)



horná hranica tep. rozsahu
(asi 74°C)

„optimálna“ teplota
(okolo 55°C)

Obrázok 10



Nastavenie gombíka termostatu na ľavý doraz neznamená trvalé vypnutie vykurovacieho telesa. Pri prevádzke ohrievača bez blokovania dennej sadzby neodporúčame nastavovať teplotu nad 55°C. Zvoľte maximálne symbol „ECO“.

4 DÔLEŽITÉ UPOZORNENIE

4.1 INŠTALAČNÉ PREDPISY

- **Bez potvrdenia odbornej firmy o vykonaní elektrickej inštalácie je záručný list neplatný.**
- Pravidelne kontrolovať Mg anódu a vymieňať ju.
- Na pripojenie ohrievača je nutné vyžiadať si súhlas miestneho dodávateľa elektrickej energie.
- **Medzi ohrievačom a poistným ventilom nesmie byť zaradená žiadna uzatváracia armatúra.**
- Pri pretlaku vo vodovodnom potrubí vyššom než 0,48 MPa sa musí zaradiť pred poistný ventil ešte redukčný ventil.
- Všetky výstupy teplej vody musia byť vybavené miešacou batériou.
- Pred prvým napustením vody do ohrievača odporúčame skontrolovať dotiahnutie matíc prírubového spoja nádoby.
- Akákoľvek manipulácia s termostatom, okrem nastavenia teploty ovládacím gombíkom, nie je dovolená.
- Akúkoľvek manipuláciu s el. inštaláciou, nastavenie a výmenu regulačných prvkov vykonáva len servisná firma.
- **Je nepripustné vyradovať tepelnú poistku z prevádzky!** Tepelná poistka preruší pri poruche termostatu prívod el. prúdu k vykurovaciemu telesu v prípade, že stúpne teplota vody v ohrievači nad 90°C.
- Výnimočne sa môže tepelná poistka vypnúť i pri prehriatí vody prekúrením kotla teplovodnej vykurovacej sústavy (v kombinovanom ohrievači).
- **Odporúčame prevádzkovať ohrievač na jeden druh energie.**



Elektrická i vodovodná inštalácia musí rešpektovať a spĺňať požiadavky a predpisy v krajine používania!

4.2 PRÍSLUŠENSTVO A NÁHRADNÉ DIELY

K výrobku patrí poistný ventil, indikátor teploty, prvky pre zavesenie ohrievača na stenu, tzv. konzole (ohnuté vystužené rúrky). Tieto súčiastky sú zabalené a umiestnené v hornej časti obalu ohrievača. K ohrievaču možno samostatne zakúpiť iné upevňovacie prvky – závesy. Ide o sadu dvoch závesov a skrutiek pre ich upevnenie k ohrievaču, skrutka pre uzemnenie. Objednávacie číslo tejto sady je 102000702.

Vo vlastnom záujme si kompletnosť skontrolujte.

4.3 LIKVIDÁCIA OBALOVÉHO MATERIÁLU A NEFUNKČNÉHO VÝROBKU

Za obal, v ktorom bol dodaný ohrievač vody, bol uhradený servisný poplatok na zaistenie spätného odberu a využitia obalového materiálu. Servisný poplatok bol uhradený podľa zákona č. 477/2001 Zb. v znení neskorších predpisov vo firme EKO-KOM a.s. Klientské číslo firmy je F06020274. Obaly z ohrievača vody odložte na miesto určené obcou na odkladanie odpadu. Vyradený a nepoužiteľný výrobok po ukončení prevádzky demontujte a dopravte do strediska recyklácie odpadov (zberný dvor) alebo kontaktujte výrobcu



23-10-2015