

NÁVOD NA OBSLUHU A INŠTALÁCIU

ZÁSOBNÍKOVÉ OHRIEVAČE VODY

NEPRIAMOVÝHREVNÉ

OKH 100 NTR/HV
OKH 125 NTR/HV

OKH 100 NTR
OKH 125 NTR
OKH 160 NTR



Družstevní závody Dražice - strojírna s.r.o.
Dražice 69, 294 71 Benátky nad Jizerou
tel.: +420 / 326 370 990
fax: +420 / 326 370 980
e-mail: prodej@dzd.cz



OBSAH

1	TECHNICKÁ ŠPECIFIKÁCIA VÝROBKU	4
1.1	POPIS FUNKCIE	4
1.2	OZNÁMENIE PRE SPOTREBITEĽA	4
1.2.1	SPOTREBA TEPLEJ VODY	4
1.2.2	ÚSPORY ENERGIE	4
1.3	KONŠTRUKCIA A ZÁKLADNÉ ROZMERY OHRIEVAČA	5
2	PREVÁDZKOVÉ A MONTÁŽNE INFORMÁCIE	8
2.1	PREVÁDZKOVÉ PODMIENKY	8
2.2	VODOVODNÉ INŠTALÁCIE	8
2.3	PRVNÉ UVEDENIE DO PREVÁDZKY	11
2.4	UVEDENIE MIMO PREVÁDZKU, VYPRÁZDNENIE	11
2.5	KONTROLA, ÚDRŽBA, STAROSTLIVOSŤ O ZARIADENIE	12
2.6	NAJČASTEJŠIE PORUCHY FUNKCIE A ICH PRÍČINY	13
3	DÔLEŽITÉ UPOZORNENIA	13
3.1	INSTALAČNÉ PREDPISY	13
3.2	PRÍSLUŠENSTVO K VÝROBKU	14
3.3	LIKVIDÁCIA OBALOVÉHO MATERIÁLU A NEFUNKČNÉHO VÝROBKU	14

PRED INŠTALÁCIOU OHRIEVAČA SI POZORNE PREČÍTAJTE TENTO NÁVOD!

Vážený zákazník,

Vážený zákazník,

Družstevní závody Dražice – strojírna, s.r.o. vám ďakujú za rozhodnutie používať výrobok našej značky. Týmto predpismi vás oboznámime s používaním, konštrukciou, údržbou a s ďalšími informáciami o elektrických ohrievačoch vody.



Výrobca si vyhradzuje právo na technickú zmenu výrobku. Výrobok je určený na trvalý styk s pitnou vodou.

Výrobok odporúčame používať vo vnútornom prostredí s teplotou vzduchu +2°C až 45°C a s relatívnou vlhkosťou max. 80%.

Spoľahlivosť a bezpečnosť výrobku preveril Strojírenský zkušební ústav v Brne.

Význam piktogramov použitých v návode



Dôležité informácie pre užívateľov ohrievača.



Odporúčanie od výrobcu, ktorého dodržiavanie vám zaručí bezproblémovú prevádzku a dlhú životnosť výrobku.



POZOR!

Dôležité upozornenie, ktoré musíte dodržať.

1 TECHNICKÁ ŠPECIFIKÁCIA VÝROBKU

1.1 POPIS FUNKCIE

Nepriamo vykurovacie stacionárne ohrievače radu NTR a NTR/HV slúžia na prípravu TUV v spojení s iným zdrojom vykurovacej vody, najčastejšie s plynovým kotlom. Svojim menovitým výkonom zaručujú dostatočné množstvo TUV aj pre veľké bytové jednotky, prevádzkarne, reštaurácie a podobné zariadenia. **Pri zvýšenom odbere TUV zásobníky dohrievajú vodu pribežne a pracujú podobne ako prietokové ohrievače**

1.2 OZNÁMENIE PRE SPOTREBITEĽA

1.2.1 SPOTREBA TEPLEJ VODY



Spotreba teplej vody v domácnosti je závislá od počtu osôb, množstva sanitárneho vybavenia, dĺžky, priemeru a izolácie rúrových rozvodov v byte či dome a od individuálnych zvykoch užívateľov.

1.2.2 ÚSPORY ENERGIE



Zásobník teplej úžitkovej vody je izolovaný kvalitnou polyuretánovou penou bez freónov. Nastavte teplotu na termostate ohrievača len na výšku, ktorú nutne potrebujete na prevádzku domácnosti. Znížite tak spotrebu energie a množstvo usadenín na stenách nádoby a na výmenníku.

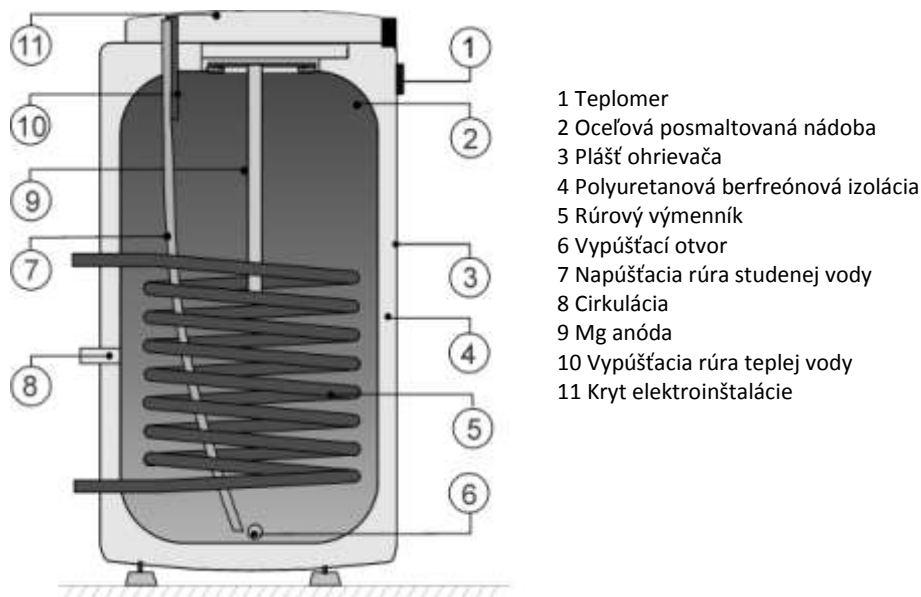
Výhody použitia nepriamo vykurovacieho ohrievača:

- jednoduchá inštalácia a pripojenie k zdroju vykurovacej vody.,
- veľmi rýchly ohrev TV,
- smaltovaný ocelový zásobník zaisťuje všetky hygienické požiadavky na kvalitu TV,
- vstavaná Mg anóda zvyšuje odolnosť proti korózii,
- kvalitná polyuretánová izolácia zaisťuje minimálne tepelné straty,
- viac odberných miest,
- presná kontrola teploty TV,
- možnosť zapojenia cirkulácie TV.

1.3 KONŠTRUKCIA A ZÁKLADNÉ ROZMERY OHRIEVAČA

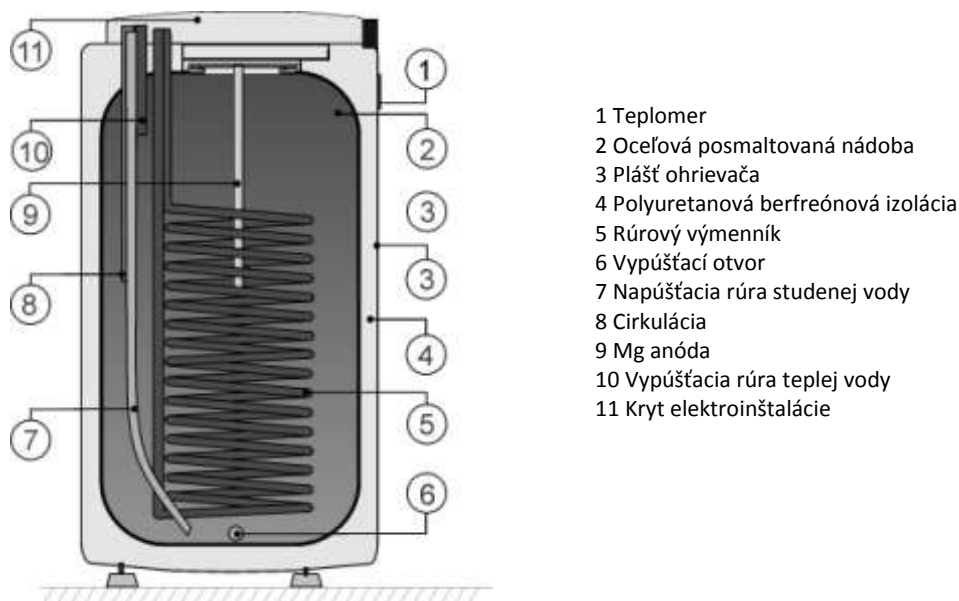
Nádoba ohrievača je vyrobená z oceľového plechu a skúšaná pretlakom 0,9 MPa. Vnútro nádoby je posmaltované. K hornému dnu nádoby je privarená príruha, ku ktorej je priskrutkované veko príruby. Medzi veko príruby a prírubu je vložený tesniaci krúžok. Vo veku príruby sú jímky na umiestnenie senzorov regulačného termostatu a teplomeru. Na matici M8 je namontovaná anódová tyč. Zásobník vody je izolovaný tvrdou polyuretánovou penou. Teplotu vody je možné nastaviť termostatom. V tlakovej nádobe je privarený výmenník tepla.

Technický popis: OKH 100 NTR, OKH 125 NTR, OKH 160 NTR



Obrázok 1

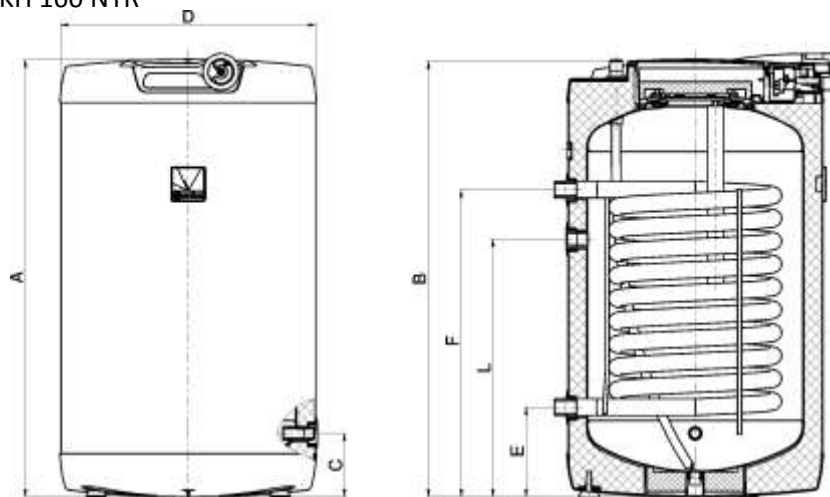
Technický popis: OKH 100 NTR/HV, OKH 125 NTR/HV



Obrázok 2

Rozmery ohrievačov

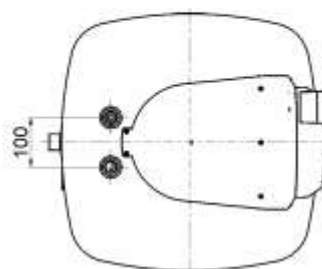
OKH 100 NTR, OKH 125 NTR, OKH 160 NTR



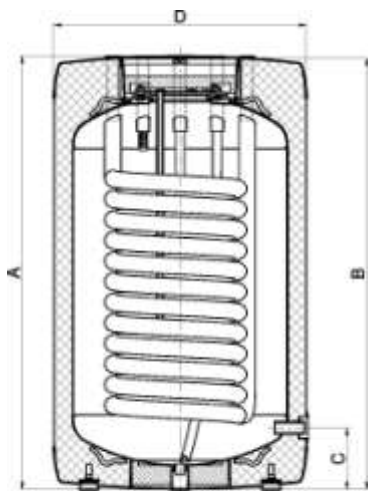
	OKH 100 NTR	OKH 125 NTR	OKH 160 NTR
A	887	1052	1237
B*	882	1047	1232
C	128	128	128
D	516	516	516
E	180	180	180
F	621	750	750
L	521	620	880

*Výška od spodnej hrany ohrievača ku koncu rúr vstupu a výstupu vody.

Obrázok 3

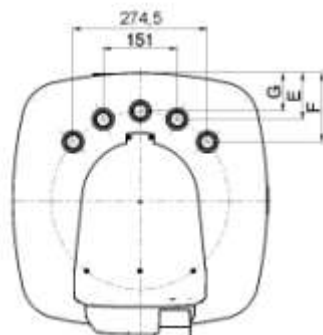


OKH 100 NTR/HV, OKH 125 NTR/HV



	OKH 100 NTR/HV	OKH 125 NTR/HV
A	887	1052
B*	882	1047
C	128	128
D	516	516
E	95	95
F	141	141
G	78	78

*Výška od spodnej hrany ohrievača ku koncu rúr vstupu a výstupu vody.



VÝSTUP VYKUROVACEJ VODY

VSTUP STUDENEJ VODY

CIRKULÁCIA

VÝSTUP TUV

VSTUP VYKUROVACEJ VODY

5x 3/4"

Obrázok 4

TECHNICKÉ ÚDAJE

TYP		OKH 100 NTR	OKH 125 NTR	OKH 160 NTR	OKH 100 NTR/HV	OKH 125 NTR/HV
OBJEM	l	95	120	160	95	120
MAX. HMOTNOST' OHRIEVAČA BEZ VODY	kg	57	71	78	56	70
TEPLOSMENNÁ PLOCHA VÝMENNÍKA	m ²	1,08	1,45	1,45	1,08	1,45
MAXIMÁLNY TLAK NÁDOBY	MPa			0,6		
MAXIMÁLNY TLAK VÝMENNÍKA	MPa			1		
MAXIMÁLNA TEPLOTA TV	°C			80		
ODPORÚČANÁ TEPLOTA TV	°C			60		
PRIPOJENIE TV				G ¾"		
PRIPOJENIE VYKUROVACEJ VODY		G 1"	G 1"	G 1"	G ¾"	G ¾"
ELEKTR. KRYTIE				IP 44		
MENOVITÝ TEPELNÝ VÝKON PRI TEPLOTE VYKUROVACEJ VODY 80°C A PRIETOKU 720 l/h	W	24000	32000	32000	24000	32000
DOBA OHREVVU VÝMENNÍKOM Z 10°C NA 60°C	min	14	14	17	14	14

Tabuľka 1

2 PREVÁDZKOVÉ A MONTÁŽNE INFORMÁCIE

2.1 PREVÁDZKOVÉ PODMIENKY



Okrem zákonne uznaných národných predpisov a noriem treba dodržiavať aj podmienky pre pripojenie, určené miestnymi elektrickými a vodárenskými podnikmi, ako aj návod na montáž a obsluhu. Miestnosť, v ktorej bude zariadenie prevádzkované, nesmie zamrznúť. Namontovanie prístroja sa musí urobiť na takom mieste, s ktorým možno počítať ako vhodným, t.j., že zariadenie musí byť bez problémov prístupné pre prípadne potrebnú údržbu, opravu alebo pre prípadnú výmenu.



V prípade veľmi vápenitej vode odporúčame, aby ste pred ohrievač prehradili niektorý bežný odvápnovací prístroj alebo nastavujte termostat na prevádzkovú teplotu maximálne 60°C. Kvôli riadnej prevádzke treba nevyhnutne používať pitnú vodu zodpovedajúcej kvality. Aby nedochádzalo k prípadným usadeninám, odporúčame, aby ste pred ohrievač prehradili vodný filter

2.2 VODOVODNÉ INŠTALÁCIE



Pripojenie ohrievačov na vodovodnú inštaláciu je znázornené na Obrázok 5. Pre prípadné odpojenie ohrievača je nutné na vstupy a výstupy úžitkovej vody namontovať skrutkovanie Js 3/4". Ak je rozvod TV vybavený cirkulačným okruhom, napojí sa „spiatočka“ na vstup označený ako CIRKULÁCIA. Typy 100, 125, 160 NTR a 100, 125 NTR / HV sú vybavené vypúšťacím výstupom. Ohrievač musí byť pre prevádzku vybavený poistným ventilom. Poistný ventil sa montuje na prívod studenej vody označený modrým krúžkom.



Každý tlakový ohrievač teplej úžitkovej vody musí byť vybavený membránovým, pružinou zaťaženým, poistným ventilom. Poistný ventil musí byť dobre prístupný, čo najbližšie k ohrievaču. Prívodné potrubie musí mať min. rovnakú svetlosť ako poistný ventil. Poistný ventil sa umiestňuje tak vysoko, aby bol zabezpečený odvod prekvapkávajúcej vody samospádom. Odporúčame namontovať poistný ventil na odbočkovú vetvu. Ľahšia výmena bez nutnosti vypúšťať vodu z ohrievača. Na montáž sa používajú poistné ventily s pevne nastaveným tlakom od výrobcu. Spúšťací tlak poistného ventilu musí byť zhodný s max. povoleným tlakom ohrievača a prinajmenšom o 20 % tlaku väčší, ako je max. tlak vo vodovodnom systéme (Tabuľka 2). V prípade, že tlak vo vodovodnom systéme túto hodnotu prekračuje, je nutné do systému vradiť redukčný ventil. Medzi ohrievačom a poistným ventilom nesmie byť zaradená žiadna uzavieracia armatúra. Pri montáži postupujte podľa návodu výrobcu poistného zariadenia..



Pred každým uvedením poistného ventilu do prevádzky treba urobiť jeho kontrolu. Kontrola sa robí ručným oddialením membrány od sedla, pootočením gombíka odtrhávacieho zariadenia vždy v smere šípky. Gombík musí po pootočení zapadnúť späť do zárezu. Správna funkcia odtrhávacieho zariadenia sa prejaví odtečením vody cez odpadovú trubicu poistného ventilu. V bežnej prevádzke treba túto kontrolu urobiť najmenej raz za mesiac a po každom odstavení ohrievača z prevádzky, ktoré trvá dlhšie ako 5 dní. Z poistného ventilu môže odtokovou trubicou odkvapávať voda, trubka musí byť voľne

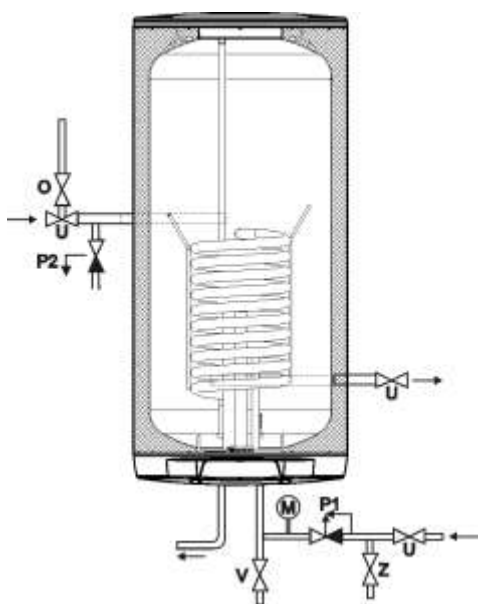
otvorená do atmosféry, umiestnená súvisle nadol a musí byť v prostredí bez výskytu teplôt pod bodom mrazu. Pri vypúšťaní ohrievača použite odporúčaný vypúšťací ventil. Najprv treba uzavrieť prístup vody do ohrievača. Potrebne tlaky ukazuje nasledujúca Tabuľka 2. Kvôli správne chodu poistného ventilu musí byť na prívodné potrubie zabudovaný spätný ventil, ktorý bráni samovoľnému vyprázdneniu ohrievača a prenikaniu teplej vody späť do vodovodného systému.

Potrebné tlaky - Tabuľka 2 - Odporúčame čo najkratší rozvod teplej vody od ohrievača, čím sa znížia tepelné straty.

SPŮŠŤACÍ TLAK POISTNÉHO VENTILU (MPa)	PRÍPUSTNÝ PREVÁDZKOVÝ PRETLAK OHRIEVAČA VODY (MPa)	MAX. TLAK V POTRUBÍ STUDENEJ VODY (MPa)
0,6	0,6	do 0,48
0,7	0,7	do 0,56
1	1	do 0,8

Tabuľka 2

Pripojenie výmenníku ohrievača (vľavo, vpravo) a armatúry na vstupe studenej vody.



- O – Odvzdušňovací ventil
- U – Uzavraciaci ventil
- P1 – Poistný ventil so spätnou klapkou
- P2 – Poistný ventil pre vykurovací okruh
- M – Manometer
- Z – Skúšobný ventil
- V – Vypúšťací ventil

Zapojenie na prívode studenej vody musí zodpovedať norme v zemi inštalácie.

Obrázok 5

NAPOJENIE NEPRÍMOTOPNÉHO OHRIEVAČA NA TEPLOVODNÚ SÚSTAVU



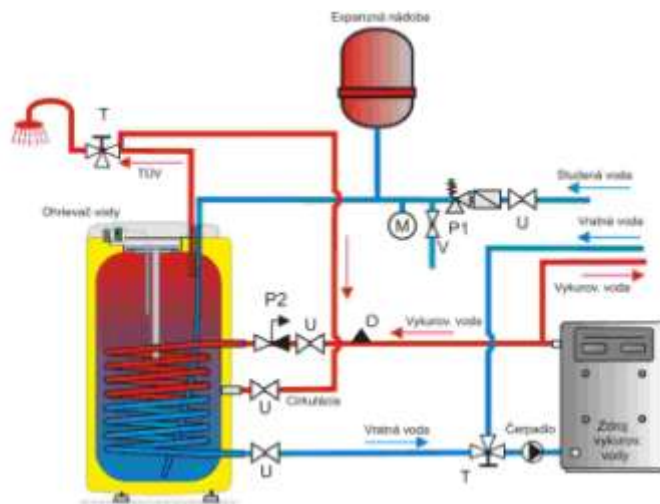
Na vstup a výstup vykurovacej vody je vhodné zaradiť uzatváracie ventily (pre prípad demontáže ohrievača). Ventily majú byť čo najbližšie k ohrievaču, aby sa vylúčili väčšie tepelné straty.

Vykurovací okruh sa pripojí na označené vstupy a výstupy výmenníka ohrievača a v najvyššom mieste sa namontuje odvzdušňovací ventil. Na ochranu čerpadiel, trojcestného ventilu, spätných klapiek a proti zanášanju výmenníka je nutné do okruhu zabudovať filter. Odporúčame pred montážou vykurovací okruh prepláchnuť. Všetky pripojovacie rozvody poriadne tepelne zaizolujte. Ak bude systém pracovať s prednostným ohrevom TV pomocou trojcestného ventilu, postupujte pri montáži vždy podľa návodu výrobcu trojcestného ventilu.



Po pripojení ohrievača k vodovodnému rádu, teplovodnej vykurovacej sústave, externého teplotného čidla alebo termostatu a po preskúšaní poistného ventilu (podľa návodu priloženého k ventilu) je možno uviesť ohrievač do prevádzky. Pred zapojením externého teplotného čidla pre snímanie teploty v nádrži ohrievača, musí byť zásobník naplnený vodou. Proces prvého ohrevu musí urobiť koncesovaný odborník a musí ho kontrolovať. Odtoková trubka horúcej vody, ako aj časti bezpečnostnej armatúry môžu byť horúce.

Príklad pripojenie ohrievača k vodovodnému a vykurovaciemu systému



- U - Uzatvárací ventil
- P1 - Poistný ventil so spätnou klapkou
- P2 - Poistný ventil pro vykurovací okruh
- V - Vypúšťací ventil
- M - Manometer
- T - Trojcestný ventil
- O - Odvzdušňovací ventil

* Použitie expanznej nádoby nie je podmienkou správneho zapojenia, je to možný variant riešenia

Obrázek 6

2.3 PRVNÉ UVEDENIE DO PREVÁDZKY



Po pripojení ohrievača k vodovodnému rádu, teplovodnej vykurovacej sústave, externého teplotného čidla alebo termostatu a po preskúšaní poistného ventilu (podľa návodu priloženého k ventilu) je možno uviesť ohrievač do prevádzky. Pred zapojením externého teplotného čidla pre snímanie teploty v nádrži ohrievača, musí byť zásobník naplnený vodou. Proces prvého ohrevu musí urobiť koncesovaný odborník a musí ho kontrolovať. Odtoková trubka horúcej vody, ako aj časti bezpečnostnej armatúry môžu byť horúce.



V priebehu procesu zahrievania musí pri tlakovom zapojení voda, ktorá vplyvom zahrievania zväčšuje svoj objem, odkvapkávať z poistného ventilu. Pri beztlakovom napojení voda odkvapkáva z prepadovej zmiešavacej batérie. Po ukončení ohrevu má byť nastavená teplota a skutočná teplota odobratej vody približne rovnaká. Po pripojení ohrievača k vodovodnému systému, elektrickej sieti a po preskúšaní poistného ventilu (podľa návodu priloženého k ventilu), možno ohrievač uviesť do prevádzky.

Postup uvedenia ohrievača do prevádzky:

1. Skontrolovať vodovodnú a elektrickú inštaláciu (externé teplotné čidlo, alebo termostat), u kombinovaných ohrievačov tiež inštaláciu k teplovodnej vykurovacej sústave. Skontrolovať správne umiestnenie čidiel prevádzkových termostatov. Čidlá musia byť v záchytke zasunutá na doraz.
2. Otvoriť ventil teplej vody zmiešavacej batérie.
3. Otvoriť ventil prírodného potrubia studenej vody k ohrievaču.
4. Keď začne voda ventilom na teplú vodu vytekať, je plnenie ohrievača ukončené a ventil možno zavrieť.
5. Ak sa prejaví netesnosť (veka príruby), odporúčame dotiahnutie skrutiek veka príruby.
6. Priskrutkovať kryt elektroinštalácie.
7. Pri ohreve úžitkovej vody tepelnou energiou z teplovodnej vykurovacej sústavy otvoriť ventily na vstupe a výstupe vykurovacej vody, prípadne odvzdušniť výmenník.
8. Na začiatku prevádzky ohrievač prepláchnuť, až do zmiznutia zákalu.
9. Vyplniť riadne záručný list

2.4 UVEDENIE MIMO PREVÁDZKU, VYPRÁZDNIENIE



Ak sa ohrievač teplej vody odstaví na dlhší čas z prevádzky alebo sa nebude používať, musí sa vyprázdniť.

V priestoroch, ktoré sú trvale ohrozené mrazom, sa ohrievač teplej vody musí pred začiatkom studeného ročného obdobia vyprázdniť, ak zariadenie zostane niekoľko dní mimo prevádzky a ak je odpojený prívod elektrickej energie - to platí len v pripojenie externého termostatu.



Vypustenie úžitkovej vody sa urobí po zavretí uzavieracieho ventilu v prívodnom potrubí studenej vody (cez vypúšťací ventil pri kombinácii poistných ventilov) a za súčasného otvorenia všetkých ventilov teplej vody u pripojených armatúr. **Pri vypúšťaní môže vytekať horúca voda!** Ak hrozí mraz, treba ďalej prihliadnuť na to, že voda môže zamrznúť nielen v ohrievači teplej vody a v potrubí teplej vody, ale aj v celom prívodnom potrubí studenej vody. Preto je účelné vyprázdniť všetky armatúry a potrubia, ktoré vedú vodu až po časť domového vodomeru (pripojenie domu na vodovodný systém), ktorý už nie je ohrozený mrazom. Keď sa zásobník bude znova uvádzať do prevádzky, treba bezpodmienečne dávať pozor na to, aby bol naplnený vodou a aby **voda pri ventiloch teplej vody vytekala bez bubliniek.**

2.5 KONTROLA, ÚDRŽBA, STAROSTLIVOSŤ O ZARIADENIE



V priebehu ohrievania musí voda, ktorá zväčšuje pri ohreve svoj objem, viditeľne odkvapkávať z odtoku poistného ventilu (u beztlakového napojenia táto voda odkvapkáva z hubice zmiešavacej batérie). Pri úplnom zahriatí (cca 65°C) činí prírastok objemu vody asi 3% obsahu zásobníka. Funkciu poistného ventilu treba pravidelne kontrolovať (podľa informácií v návodu priloženého k ventilu). V bežnej prevádzke sa táto kontrola musí urobiť prinajmenšom raz za mesiac a po každom odstavení ohrievača z prevádzky, ktoré je dlhšie ako 5 dní.

Pozor! Prítoková trubka studenej vody a prípojná armatúra zásobníka sa pri tom môžu zahriať! Ak ohrievač teplej vody nepracuje alebo teplá voda nebude odoberaná, nesmie z poistného ventilu odkvapkávať žiadna voda. Ak voda odkvapkáva, potom je buď príliš vysoký tlak vody v prívodnom potrubí, alebo je poistný ventil chybný. Prosíme, zavolajte ihneď odborného inštalatéra!



Ak voda obsahuje dosť minerálov, treba privolať odborníka, aby odstránil kotolný kameň tvoriaci sa vo vnútri zásobníka, ako aj voľné usadeniny, a to po jednom až dvoch rokoch prevádzky. Opakovaným ohrevom vody sa na stenách nádoby a hlavne na veku príruby usadzuje vodný kameň. Usadzovanie je závislé na tvrdosti ohrievanej vody, na jej teplote a od množstva spotrebovanej teplej vody.

Po dvojročnej prevádzke odporúčame kontrolu a prípadné vyčistenie nádoby od vodného kameňa, kontrolu a prípadnú výmenu anódovej tyče. Životnosť anódy je teoreticky vypočítaná na dva roky prevádzky, mení sa však s tvrdosťou a chemickým zložením vody v mieste užívania. Na základe tejto prehliadky možno určiť termín ďalšej výmeny anódovej tyče. Vyčistenie a výmenu anódy zverte firme, ktorá robí servisnú službu.

Pri vypúšťaní vody z ohrievača musí byť otvorený ventil zmiešavacej batérie pre teplú vodu, aby v nádobe ohrievača nevznikol podtlak, ktorý by zamedzil vytekaniu vody. Vyčistenie sa urobí otvorom príruby – veko príruby demontovať, zásobník vyčistiť. Pri opätovnej montáži treba použiť nové tesnenie. Vnútrajšok ohrievača má špeciálne smaltovanie, nesmie sa dostať do styku s prostriedkom odstraňujúcim kotolný kameň – nepracujte s odvápnujúcim čerpadlom. Vápenný nános odstráňte drevom a vysajte ho alebo ho vytrite handričkou. Potom sa zariadenie musí dôkladne prepláchnuť a proces ohrevu sa kontroluje ako pri prvom uvedení do prevádzky. Na čistenie vonkajšieho plášťa ohrievača nepoužívajte žiadne agresívne čistiace prostriedky (tekutý piesok, chemikálie – kyslé, zásadité), ani žiadne riadidlá farieb (ako nitro-riedidlo, trichlór a pod.). Čistenie robte vlhkou handričkou a pridajte k tomu pár kvapiek saponátu bežne používaného v domácnosti.

2.6 NAJČASTEJŠIE PORUCHY FUNKCIE A ICH PRÍČINY

PREJAV PORUCHY	KONTROLKA	RIEŠENIE
Z poistného ventilu neustále odkvapkáva voda	<ul style="list-style-type: none">• kontrolka nesvieti	<ul style="list-style-type: none">• vysoký vstupný tlak• chybný poistný ventil

Tabulka 3



Nepokúšajte sa poruchu odstrániť sami. Obráťte sa buď na odbornú, alebo na servisnú službu. Odborníkovi postačí na odstránenie poruchy často len málo. Pri objednávaní opravy oznámte typové označenie a výrobné číslo, ktoré nájdete na výkonovom štítku vášho ohrievača vody.

3 DÔLEŽITÉ UPOZORNENIA

3.1 INSTALAČNÉ PREDPISY

- Pravidelne kontrolovať Mg anódu a vykonávať jej výmenu.
- **Medzi ohrievačom a poistným ventilom nesmie byť zaradená žiadna uzatváracia armatúra.**
- Pri pretlaku vo vodovodnom rade vyššom ako 0,6 MPa sa musí zaradiť pred poistný ventil a redukčný ventil.
- Všetky výstupy teplej vody musia byť vybavené zmiešavacou batériou.
- Pred prvým napúšťaním vody do ohrievača doporučujeme skontrolovať dotiahnutie matíc prírubového spoja nádoby.
- Akákoľvek manipulácia s termostatom okrem prestavenia teploty ovládacím gombíkom nie je povolená.
- Všetku manipuláciu s el. inštaláciou, nastavenie a výmenu regulačných prvkov vykonáva len servisný podnik.



Elektrická i vodovodná inštalácia musí rešpektovať a spĺňať požiadavky a predpisy v krajine použitia!

Upozorňujeme, že sa ohrievač nesmie zapínať na elektrickú sieť, ak sa v jeho blízkosti pracuje s horľavými kvapalinami (benzín, čistič škvŕn), plyny apod.

3.2 PRÍSLUŠENSTVO K VÝROBKU

K výrobku je pribalený poistný ventil G ¾" a pri type OKH 100, 125, 160 NTR a OKH 100, 125 NTR/ HV i vypúšťací ventil.

Vo vlastnom záujme si skontrolujte kompletnosť.

3.3 LIKVIDÁCIA OBALOVÉHO MATERIÁLU A NEFUNKČNÉHO VÝROBKU

Za obal, v ktorom bol výrobok dodaný, bol uhradený servisný poplatok za zabezpečenie spätného odberu a využitie obalového materiálu. Servisný poplatok bol uhradený podľa zákona č. 477/2001 Z.z. v znení neskorších predpisov u firmy EKO-KOM, a.s. Klientske číslo firmy je F06020274. Obaly z ohrievača vody odložte na miesto, ktoré obec určila na ukladanie odpadu. Vyradený a nepoužiteľný výrobok po ukončení prevádzky demontujte a dopravte do strediska recyklácie odpadov (zberný dvor) alebo kontaktujte výrobcu.



6-2015

**Zaregistrujte sa a získajte predĺženú záruku na vnútornú nádobu ohrievača! Platí len pre ČR.
Více informací na www.dzd.cz/záruka**