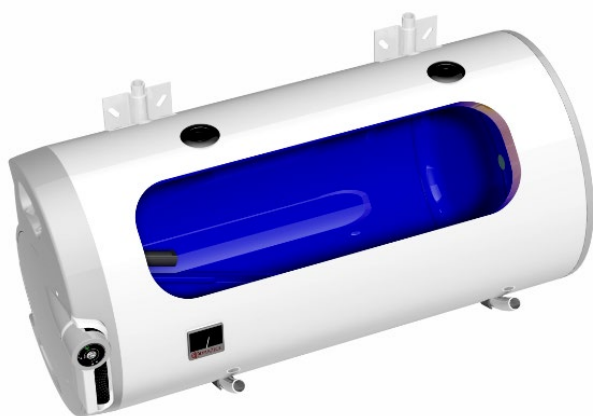


# NÁVOD NA OBSLUHU A INŠTALÁCIU

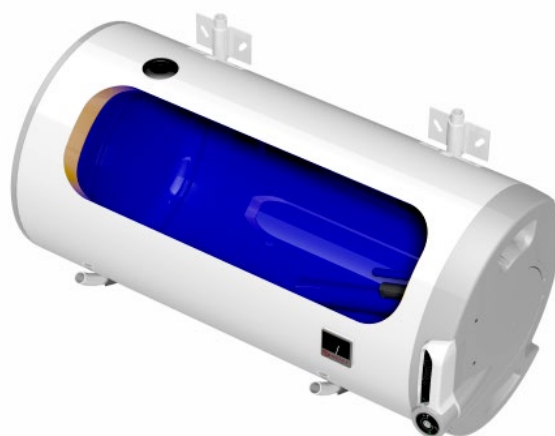
## ZÁSOBNÍKOVÉ OHRIEVAČE VODY PRE VODOROVNÚ MONTÁŽ

4 kW/400 V

OKCV 200



OKCEV 200



Družstevní závody Dražice - strojírna s.r.o.  
Dražice 69, 294 71 Benátky nad Jizerou  
tel: +420 / 326 370 990  
fax: +420 / 326 370 980  
e-mail: [prodej@dzd.cz](mailto:prodej@dzd.cz)

 **DRAŽICE**  
ČLEN SKUPINY NIBE

# OBSAH

1	TECHNICKÁ ŠPECIFIKÁCIA VÝROBKU .....	4
1.1.1	PRACOVNÁ ČINNOSŤ .....	4
1.2	INFORMÁCIA PRE SPOTREBITEĽOV .....	4
1.2.1	SPOTREBA TEPLEJ VODY .....	4
1.2.2	ÚSPORY ELEKTRICKEJ ENERGIE .....	5
1.2.3	POHOTOVOSTNÁ SPOTREBA ELEKTRICKEJ ENERGIE .....	5
1.3	KONŠTRUKCIA A ZÁKLADNÉ ROZMERY OHRIEVAČA .....	5
2	PREVÁDZKOVÉ A MONTÁŽNE INFORMÁCIE .....	9
2.1	PREVÁDZKOVÉ PODMIENKY .....	9
2.2	MONTÁŽ NA STENU .....	9
2.3	VODOVODNÁ INŠTALÁCIA .....	10
2.4	ELEKTRICKÁ INŠTALÁCIA .....	12
2.4.1	ZÁKLADNÉ INFORMÁCIE PRE ELEKTRICKÚ INŠTALÁCIU .....	12
2.5	PRIPOJENIE NEPRIAMO VYKUROVACIEHO OHRIEVAČA NA TEPLOVODNÚ SÚSTAVU .....	12
2.6	PRVÉ UVEDENIE DO PREVÁDZKY .....	14
2.7	UVEDENIE MIMO PREVÁDZKY, VYPRÁZDNENIE .....	14
2.8	KONTROLA, ÚDRŽBA, STAROSTLIVOSŤ O ZARIADENIE .....	15
2.9	NAJČASTEJŠIE PORUCHY FUNKCIE A ICH PRÍČINY .....	16
3	OBSLUHA TERMOSTATU .....	17
3.1	OBSLUHA .....	17
3.1.1	OBSLUŽNÉ ZARIADENIA OHRIEVAČA .....	17
3.1.2	NASTAVENIE TEPLoty .....	17
4	DÔLEŽITÉ UPOZORNENIE .....	18
4.1	INŠTALAČNÉ PREDPISY .....	18
4.2	POKYNy PRE DOPRAVU A SKLADOVANIE .....	18
4.3	LIKVIDÁCIA OBALOVÉHO MATERIÁLU A NEFUNKČNÉHO VÝROBKU .....	19
5	PRÍSLUŠENSTVO K VÝROBKU .....	19

# PRED INŠTALÁCIOU ZÁSOBNÍKA SI POZORNE PREČÍTAJTE TENTO NÁVOD!

Vážený zákazník,

Družstevní závody Dražice - strojírna s.r.o. Vám děkují za rozhodnutí používat výrobek naší značky. Tímto předpisem Vás oboznámíme s použitím, konstrukcí, údržbou a s dalšími informacemi o elektrických zásobnících vody.



Výrobek nie je určený na ovládanie

- a) osobami (vrátane detí) so zníženými fyzickými, zmyslovými alebo duševnými schopnosťami alebo
- b) s nedostatočnými znalosťami a skúsenosťami, ak nie sú pod dozorom zodpovednej osoby alebo ak neboli riadne preškolené.

Výrobca si vyhradzuje právo na technickú zmenu výrobku. Výrobok je určený na trvalý styk s pitnou vodou.

Výrobok odporúčame používať vo vnútornom prostredí s teplotou vzduchu +2°C až +45°C a s relatívnou vlhkosťou max. 80%.

Spôľahlivosť a bezpečnosť výrobku preveril Strojírenský zkušební ústav v Brne.

Vyrobené v Českej republike.

## Význam piktogramov použitých v návode



**Dôležité informácie pre užívateľov zásobníka.**



**Odporúčenie výrobcu, ktorého dodržiavanie Vám zaručí bezproblémovú prevádzku a dlhodobú životnosť výrobku.**



**POZOR!**  
**Dôležité upozornenie, ktoré musíte dodržať.**

# 1 TECHNICKÁ ŠPECIFIKÁCIA VÝROBKU

**Ohrievač je určený na tzv. akumulčný ohrev úžitkovej vody** elektrickou energiou alebo tepelnou energiou cez výmenník (len v prípade kombinovaných vyhotovení). **Vodu ohrieva elektrické teleso (alebo výmenník tepla)** v smaltovanom, tepelne izolovanom zásobníku, v čase stanovenom dodávateľom elektrickej energie. Teleso je v čase ohrevu ovládané termostatom, na ktorom možno plynule nastaviť požadovanú teplotu (v rozsahu 5 až 74°C). Po dosiahnutí zvolenej teploty sa ohrev automaticky preruší. **Na spotrebu sa potom používa voda nahromadená v zásobníku.** V nádobe je neustále tlak vody z vodovodného potrubia. Pri otvorení ventilu teplej vody zmiešavacej batérie vyteká voda z ohrievača, vytláčaná tlakom studenej vody z vodovodného potrubia. Teplá voda odteká hornou časťou a pritekajúca voda zostáva v spodnej časti ohrievača. Tlakový princíp umožňuje odber teplej vody v ľubovoľnom mieste od ohrievača (Obrázok 7, Obrázok 8).

## 1.1.1 PRACOVNÁ ČINNOSŤ

### a) ohrev úžitkovej vody elektrickou energiou

Po zapojení ohrievača na elektrickú sieť ohrevné teleso ohrieva vodu. Vypínanie a zapínanie telesa je regulované termostatom. Po dosiahnutí nastavenej teploty termostat rozopne el. obvod, a tým preruší ohrev vody. Kontrolka signalizuje teleso v prevádzke (svieti), teleso mimo prevádzky (kontrolka zhasne). Pri dlhodobej prevádzke bez využitia ohriateho objemu treba termostat nastaviť do polohy 5°C až 8°C (na gombíku termostatu nastaviť na značku „snehová vločka“) proti zamrznutiu alebo vypnúť prívod el. prúdu do ohrievača. V prípade kombinovaných ohrievačov treba pri ohreve el. energiou zavrieť uzavierací ventil na vstupe do výmenníka, čím sa zamedzí ohrievanie vody v teplovodnej vykurovacej sústave.

### b) ohrev úžitkovej vody tepelnou energiou cez výmenník

Uzavieracie ventily na výmenníku musia byť otvorené, a tým je zabezpečený prietok vykurovacej vody z teplovodnej vykurovacej sústavy. Odporúčame, spoločne s uzavieracím ventilom na prívode do výmenníka zaradiť odvzdušňovací ventil, ktorým podľa potreby, zvlášť na začiatku vykurovacej sezóny, urobíte odvzdušnenie výmenníka. Čas ohrevu výmenníkom závisí od teploty a prietoku vody v teplovodnej vykurovacej sústave.

## 1.2 INFORMÁCIA PRE SPOTREBITEĽOV

### 1.2.1 SPOTREBA TEPLEJ VODY



Spotreba teplej vody v domácnosti závisí od počtu osôb, množstva sanitárneho vybavenia, dĺžky, priemeru a izolácie trubkových rozvodov v byte či dome a od individuálnych zvykov užívateľov. Najlacnejší spôsob ohrevu vody je v čase zníženej sadzby elektrickej energie.



Zistite, v akých časových intervaloch Vám dodávateľ elektrickej energie poskytuje zníženú sadzbu a podľa toho si zvolte príslušný objem ohrievača tak, aby zásoba teplej vody pokryla spotrebu Vašej domácnosti.

## 1.2.2 ÚSPORY ELEKTRICKEJ ENERGIE



Zásobník teplej úžitkovej vody je izolovaný kvalitnou polyuretánovou penou bez freónov. Nastavte teplotu na termostate ohrievača len na takú výšku, ktorú nutne potrebujete na prevádzku domácnosti. Znížite tak spotrebu elektrickej energie, množstvo vápenných usadenín na stenách nádoby a na výmenníku.

## 1.2.3 POHOTOVOSTNÁ SPOTREBA ELEKTRICKEJ ENERGIE



Aj v prípade, že sa zo zásobníka ohriata voda neodoberá, dochádza k určitému malému úniku tepla. Táto strata sa meria po dobu 24h pri teplote 65°C v ohrievači a 20°C v jeho okolí. Výsledná hodnota sa udáva v jednotkách [kWh/24h] a znamená množstvo energie, ktoré je potrebné na udržanie nastavenej teploty.

TYPY OHRIEVAČOV	MENOVITÝ OBJEM [l]	ČAS OHREMU NÁPLNE [hod]	SPOTREBA ELEKTRINY NA OHREV OBJEMU Z 15°C NA 65°C [kWh]
OKCV 200; OKCEV 200	200	2,9	12

Tabuľka 1

## 1.3 KONŠTRUKCIA A ZÁKLADNÉ ROZMERY OHRIEVAČA

Nádoba ohrievača je vyrobená z oceleového plechu a nádoba i výmenník skúšaná 1,5 násobkom prevádzkového tlaku. Vnútrajšok nádoby je posmaltovaný. K spodnému dnu nádoby je privarená príruha, ku ktorej je priskrutkované veko príruby. Medzi veko príruby a prírubu je vložený tesniaci krúžok. Vo veku príruby sú puzdrá na umiestnenie ohrevného telesa a senzorov regulačného a bezpečnostného termostatu. Na matici M8 je namontovaná anódová tyč. Zásobník vody je izolovaný tvrdou polyuretánovou penou. Elektroinštalácia je umiestnená pod plastovým odnímateľným krytom Teplotu vody možno nastaviť termostatom. V prípade kombinovaných ohrievačov je k tlakovej nádobe **privarený** výmenník tepla. Tento výmenník je určený len na vykurovací okruh. Ohrievače typov OKCV 200 sa vyrábajú v pravom a ľavom vyhotovení.

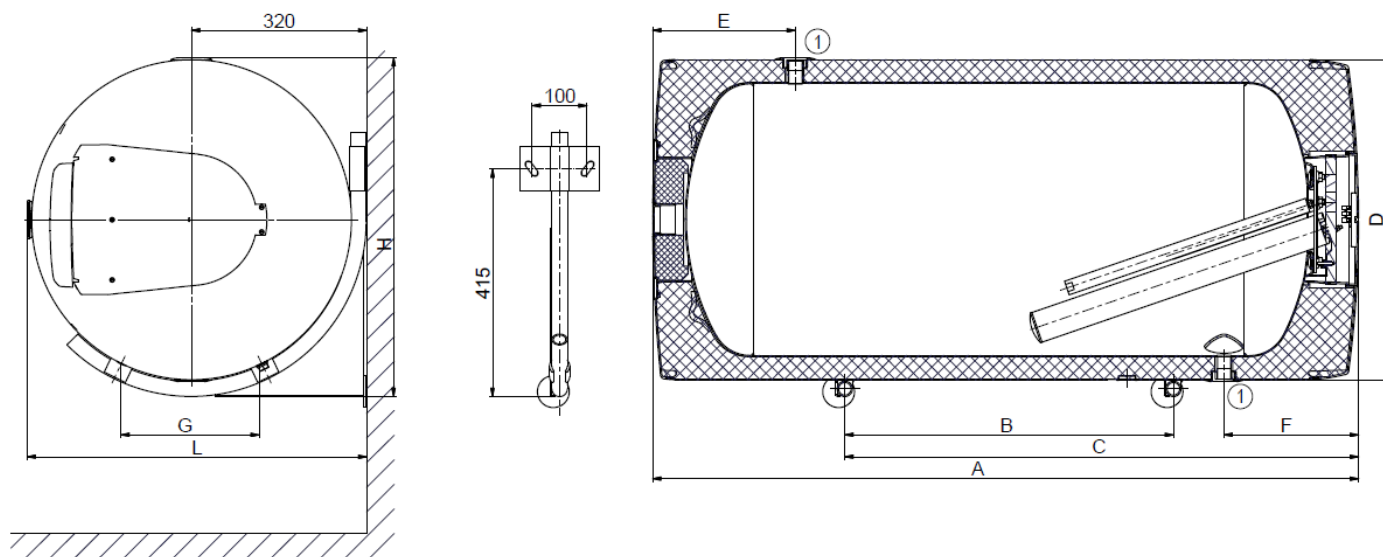
Rozmery ohrievačov - Obrázok 1, Obrázok 2, Obrázok 3 a Tabuľka 3, Tabuľka 4.

TYP		OKCV 200 OKCEV 200
OBJEM	l	200
MAX. PREVÁDZKOVÝ PRETLAK V NÁDOBE	MPa	0,6
MAX. PREVÁDZKOVÝ PRETLAK VO VÝMENNÍKU*	MPa	0,4
ELEKTRICKÉ PRIPOJENIE	V	3 PE-N ~ 400 V/50Hz
PRÍKON	W	4000
EL. KRYTIE		IP 42
MAX. TEPLOTA TEPLEJ VODY	°C	80
ODPORÚČANÁ TEPLOTA TEPLEJ VODY	°C	60
VÝŠKA OHRIEVAČA	mm	1290
PRIEMER OHRIEVAČA	mm	584
MAX. HMOTNOSŤ OHRIEVAČA BEZ VODY	kg	86 / 72
ČAS OHREUVU EL. ENERGIU Z 10°C NA 60°C	hod	2,9
ZÁŤAŽOVÝ PROFIL		XL
DENNÁ SPOTREBA EL.ENERGIE	kWh	19,88
ZMIEŠANÁ VODA V40	l	301,93
TYP		OKCV 200
TEPLOZMENNÁ PLOCHA VÝMENNÍKA	m <sup>2</sup>	0,75
MENOVITÝ TEPELNÝ VÝKON PRI TEPLOTE VYKUROVACEJ VODY 80°C A PRIETOKU 720 l/h	W	18000
ČAS OHREUVU VÝMENNÍKOM Z 10°C NA 60°C	min	43
MENOVITÝ TEPELNÝ VÝKON PRI TEPLOTE VYKUROVACEJ VODY 80°C A PRIETOKU 310 l/h	W	11000
ČAS OHREUVU VÝMENNÍKOM Z 10°C NA 60°C	min	72

\* Ohrievače radu OKCEV nemajú výmenník tepla.

## Tabuľka 2

## OKCEV 200

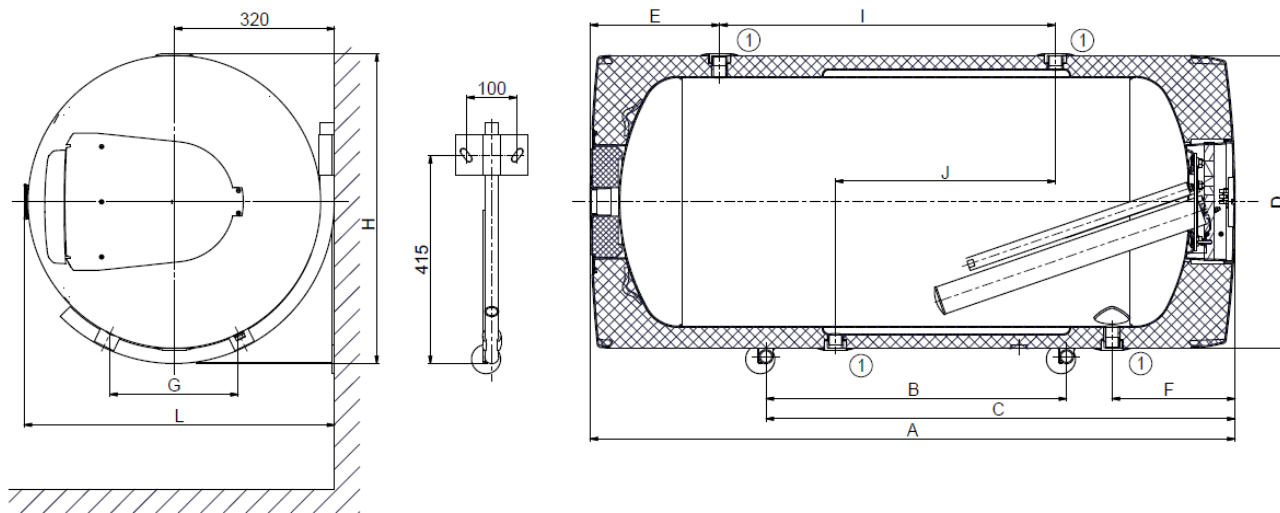


Obrázok 1

TYP	OKCEV 200
A	1290
B	600
C	936
D	584
E	258
F	246
G	250
H	618
L	610
①	hrdlo ¼" vnútorné

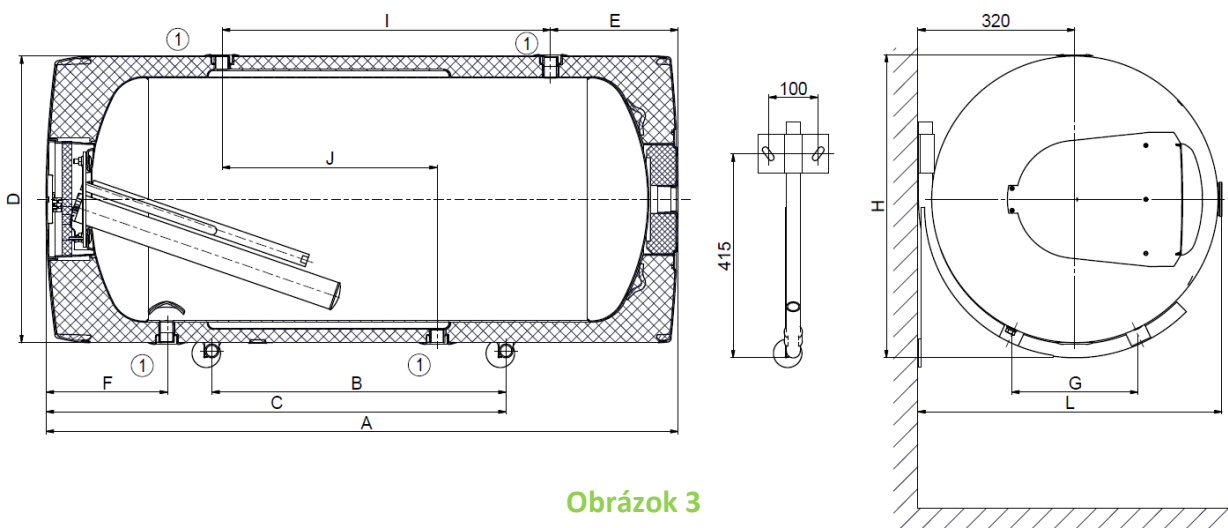
Tabuľka 3

## OKCV 200 - pravé vyhotovenie



Obrázok 2

## OKCV 200 - ľavé vyhotovenie



Obrázok 3

TYP	OKCV 200
A	1290
B	600
C	936
D	584
E	258
F	246
G	250
H	618
I	670
J	439
L	610
①	hrdlo 3/4" vnútorné

Tabuľka 4



## 2 PREVÁDZKOVÉ A MONTÁŽNE INFORMÁCIE

### 2.1 PREVÁDZKOVÉ PODMIENKY



Zásobník sa smie používať výlučne v súlade s podmienkami uvedenými na výkonovom štítku a s pokynmi pre elektrické zapojenie. Okrem zákonne uznaných národných predpisov a noriem sa musia dodržiavať aj podmienky pre pripojenie, stanovené miestnymi elektrickými a vodohospodárskymi podnikmi, ako aj návod na montáž a obsluhu. Miestnosť, v ktorej bude zariadenie prevádzkované, nesmie zamŕzať. Namontovanie prístroja sa musí urobiť na takom mieste, s ktorým možno ako s vhodným počítať, t.j., že zariadenie musí byť bez problémov prístupné kvôli prípadne potrebnej údržbe, oprave alebo eventuálnej výmene.

**Upozorňujeme, že sa ohrievač nesmie pripojiť na elektrickú sieť, ak sa v jeho blízkosti pracuje s horľavými kvapalinami (benzín, čistič škvŕn), plynmi a pod.**



Pri silne vápenitej vode odporúčame, aby ste pred ohrievač predradili niektorý bežný prístroj na odvápnenie alebo nastavíte termostat na prevádzkovú teplotu maximálne 60 °C (nastavenie do polohy „ECO“) - Obrázok 10. Kvôli riadnej prevádzke je nevyhnutné používať pitnú vodu zodpovedajúcej kvality. Aby nedochádzalo k prípadným usadeninám, odporúčame, aby ste pred ohrievač predradili vodný filter.

### 2.2 MONTÁŽ NA STENU



Pred montážou treba skontrolovať nosnosť steny a podľa druhu muriva si zvoliť vhodný kotevný materiál, prípadne stenu vystužiť. Ohrievač vody montujte len vo vodorovnej polohe tak, aby kryt elektroinštalácie ohrievača bol umiestnený najmenej 600 mm od protiľahlej steny. V prípade kombinovaných i elektrických ohrievačov treba pred zavesením do konzol tesne pod strop pripojiť na vstup vykurovacej a na výstup teplej úžitkovej vody kolená a ich natočením určiť montáž sprava alebo zľava. **Vzhľadom na rôzne druhy nosného muriva** a široký sortiment špeciálneho kotevného materiálu, dostupného na trhu, **nevybavujeme ohrievače kotevným materiálom**. Systém ukotvenia si treba zvoliť individuálne, podľa podmienok. Odporúčame montáž na stenu a ukotvenie zveriť špecializovanej firme alebo ukotvenie prebrať s odborníkom.



Ak sa ohrievač teplej vody namontuje do **úzkeho, menšieho** priestoru alebo do medzistropu a pod., musíte bezpodmienečne dbať na to, aby prípojná strana prístroja (prípojky k vode, priestor pre elektrickú prípojku) zostala voľne prístupná a aby nedochádzalo k žiadnemu hromadeniu tepla.

## 2.3 VODOVODNÁ INŠTALÁCIA



Ohrievač sa pripája k trubkám so závitom 3/4" v spodnej časti ohrievača. Modrá - prívod studenej vody, červená - vývod teplej vody. Kvôli prípadnému odpojeniu ohrievača je nutné na vstupy a výstupy úžitkovej vody namontovať skrutkové spoje Js 3/4". Poistný ventil sa montuje na prívod studenej vody, označený modrým krúžkom.



Ohrievač musí byť vybavený membránovým poistným ventilom, zaťaženým pružinou. Pre montáž sa používajú poistné ventily s pevne nastaveným tlakom od výrobcu. Každý samostatne uzatvárateľný ohrievač musí byť vybavený na prívode studenej vody uzáverom, skúšobným kohútom alebo zátkou pre kontrolu funkcie spätnej armatúry, spätnou armatúrou a poistným ventilom (Obrázok 4, Obrázok 5). Poistný ventil so spätným ventilom je súčasťou príslušenstva ohrievača.



Pred každým uvedením poistného ventilu do prevádzky treba urobiť jeho kontrolu. Kontrola sa robí ručným odtiahnutím membrány od sedla, pootočením gombíka odtrhávacieho zariadenia vždy v smere šípky. Po pootočení musí gombík zapadnúť späť do zárezu. Správne fungovanie odtrhávacieho zariadenia sa prejaví odtečením vody cez odpadovú trubku poistného ventilu. V bežnej prevádzke treba túto kontrolu urobiť najmenej raz za mesiac a po každom odstavení ohrievača z prevádzky, ktoré je dlhšie ako 5 dní. Z poistného ventilu môže odtokovou trúbkou odkvapkávať voda, trubka musí byť voľne otvorená do atmosféry, umiestnená súvisle nadol a musí byť v prostredí bez výskytu teplôt pod bodom mrazu

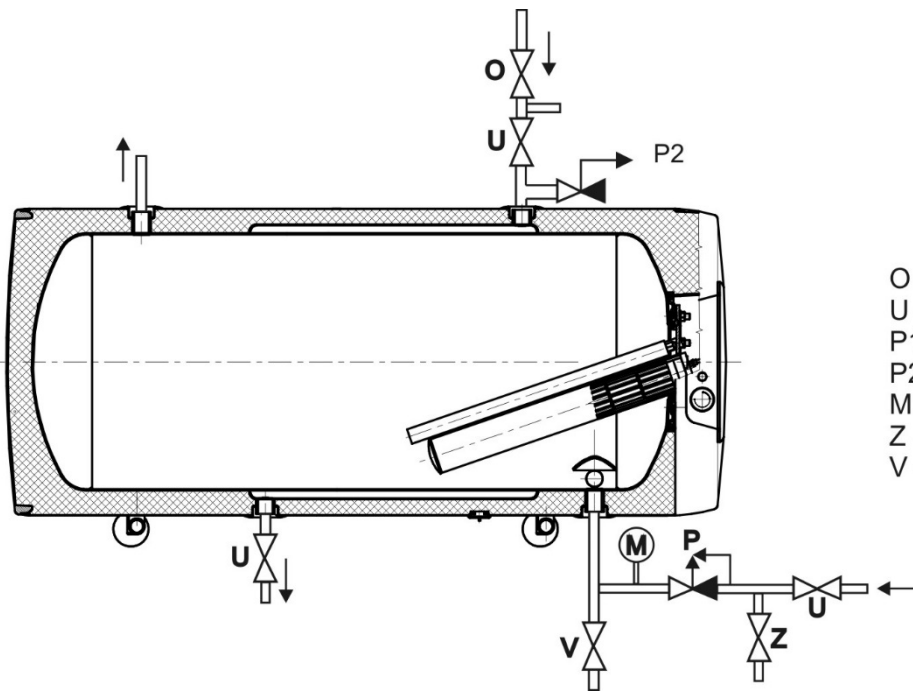
Potrebné tlaky zistíte z nasledujúcej tabuľky - Tabuľka 5. Odporúčame čo najkratší rozvod teplej vody od ohrievača, čím sa znížia tepelné straty. Pri montáži zabezpečovacieho zariadenia postupujte podľa normy.

**Ohrievače musia byť opatrené vypúšťacím ventilom** na prívode studenej úžitkovej vody do ohrievača, kvôli prípadnej demontáži alebo oprave. **Pri montáži zabezpečovacieho zariadenia postupujte podľa normy**

SPÚŠŤACÍ TLAK POISTNÉHO VENTILU [MPa]	PRÍPUSTNÝ PREVÁDZKOVÝ PRETLAK OHRIEVAČA VODY [MPa]	MAX. TLAK V POTRUBÍ STUDENEJ VODY [MPa]
0,6	0,6	do 0,48
0,7	0,7	do 0,56
1	1	do 0,8

Tabuľka 5

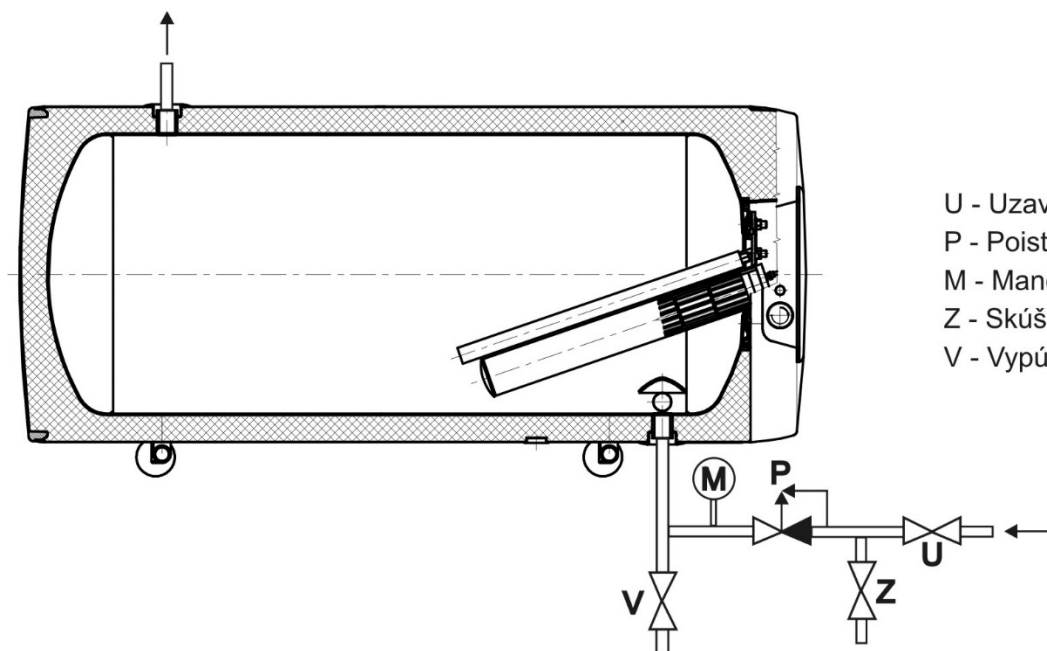
OKCV 200



- O - Odvzdušňovací ventil
- U - Uzavierací ventil
- P1 - Poistný ventil s vratnou klapkou
- P2 - Poistný ventil pre vykurovací okruh
- M - Manometer
- Z - Skúšobný ventil
- V - Vypúšťací ventil

Obrázok 4

OKCEV 200



- U - Uzavierací ventil
- P - Poistný ventil s vratnou klapkou
- M - Manometer
- Z - Skúšobný ventil
- V - Vypúšťací ventil

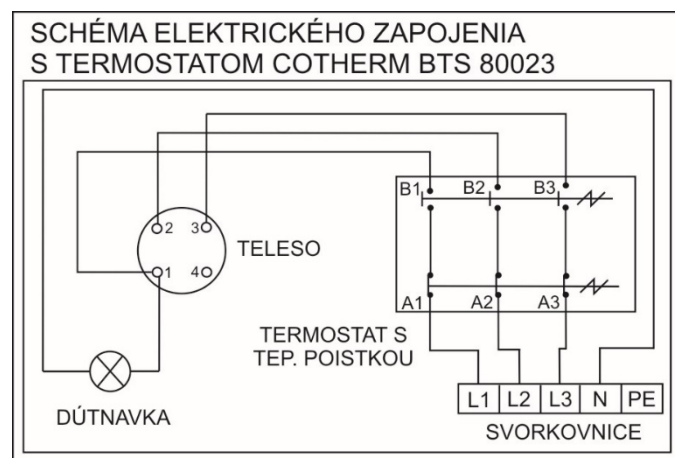
Obrázok 5

## 2.4 ELEKTRICKÁ INŠTALÁCIA

### 2.4.1 ZÁKLADNÉ INFORMÁCIE PRE ELEKTRICKÚ INŠTALÁCIU



- Schéma el. zapojenia je priložená k ohrievaču na kryte elektroinštalácie (Obrázok 6)
- Pripojenie, opravy a kontroly el. inštalácie môže robiť len podnik oprávnený na tieto činnosti.
- Odborné zapojenie musí byť potvrdené na záručnom liste.
- Ohrievač sa pripája na elektrickú sieť 400 V/50 Hz pevným pohyblivým vodičom v ktorom je osadený vypínač odpájajúci všetky póly siete a istič (chránič).
- Stupeň krytia elektrických častí ohrievača je IP 42.



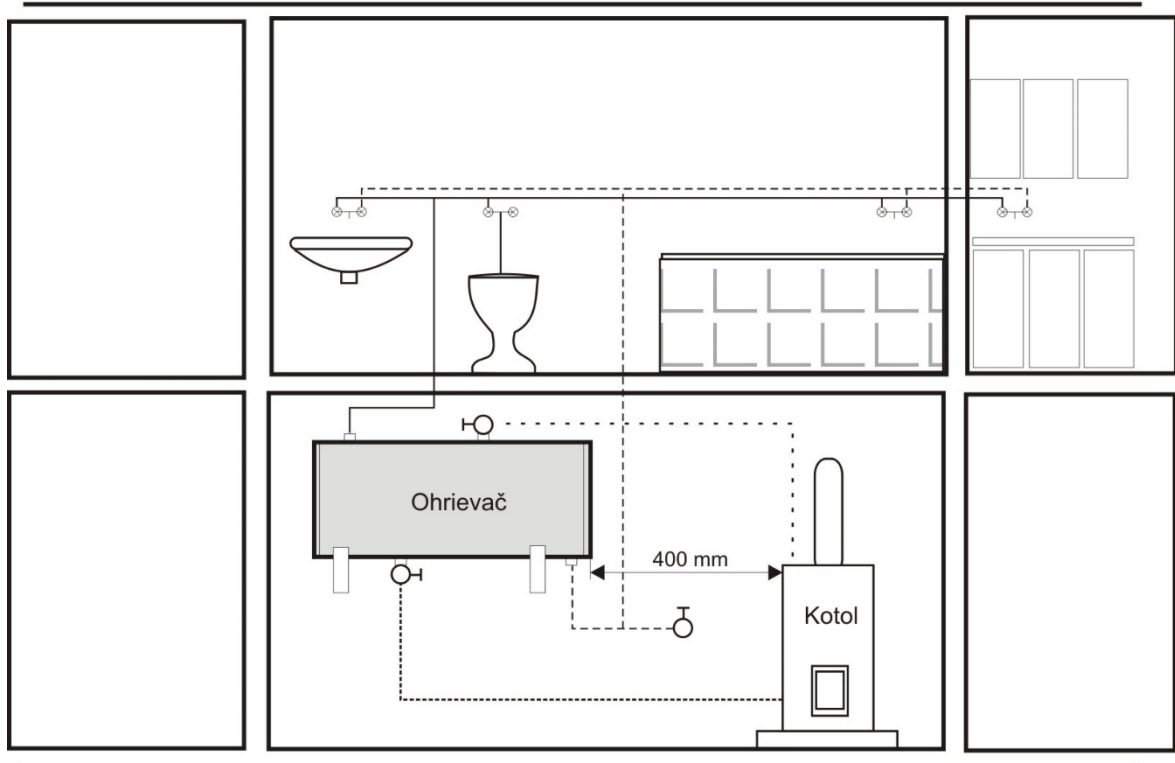
Obrázok 6

## 2.5 PRIPOJENIE NEPRIAMO VYKUROVACIEHO OHRIEVAČA NA TEPLOVODNÚ SÚSTAVU



Na vstup a výstup vykurovacej vody je vhodné zaradiť uzavieracie ventily (pre prípad demontáže ohrievača). Ventily majú byť čo najbližšie k ohrievaču, aby sa vylúčili väčšie tepelné straty (Obrázok 4, Obrázok 5, Obrázok 7, Obrázok 8).

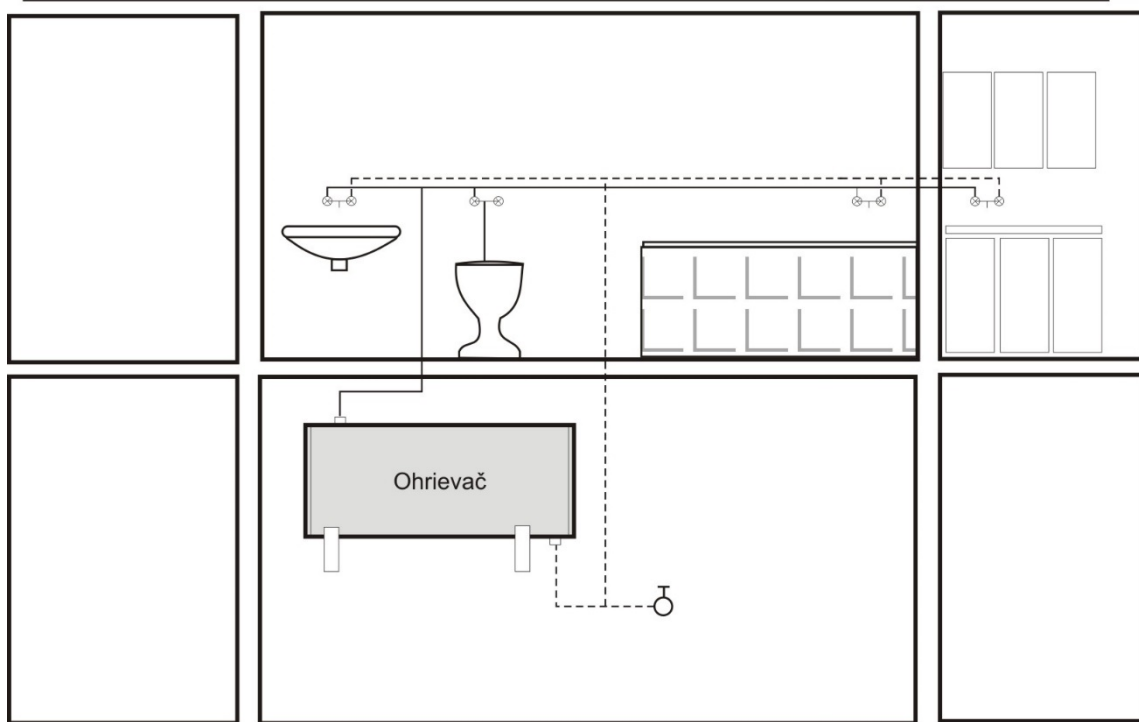
## OHRIEVAČ VODY ZÁSOBNÍKOVÝ KOMBINOVANÝ ROZVOD TEPELJ VODY



- Teplá voda
- - - Studená voda
- ..... Vykurovací systém
- · - · - Spätný okruh

Obrázok 7

## OHRIEVAČ VODY ZÁSOBNÍKOVÝ ELEKTRICKÝ ROZVOD TEPELJ VODY



- Teplá voda
- - - Studená voda

Obrázok 8

## 2.6 PRVÉ UVEDENIE DO PREVÁDZKY



Po pripojení ohrievača na vodovodné potrubie, teplovodnú vykurovaciu sústavu, elektrickú sieť a po preskúšaní poistného ventilu (podľa návodu priloženého k ventilu), možno ohrievač uviesť do prevádzky. Pred zapojením elektriny musí byť zásobník naplnený vodou. Proces prvého ohreву musí urobiť koncesovaný odborník a musí ho kontrolovať. Odtoková trubka horúcej vody, ako aj časti bezpečnostnej armatúry môžu byť horúce.



V priebehu zahrievacieho procesu musí pri tlakovom zapojení z poistného ventilu odkvapkávať voda, ktorá vplyvom zahrievania zväčšuje svoj objem. Pri beztlakovom napojení voda odkvapkáva z prepádovej zmiešavacej batérie. Po ukončení ohreву má byť nastavená teplota a skutočná teplota odobratej vody približne rovnaké. Po pripojení ohrievača na vodovodné potrubie, elektrickú sieť a po preskúšaní poistného ventilu (podľa návodu priloženého k ventilu), sa ohrievač môže uviesť do prevádzky.

### **Postup uvedenia ohrievača do prevádzky:**

1. Skontrolujte vodovodnú, elektrickú inštaláciu, v prípade kombinovaných ohrievačov inštaláciu k teplovodnej vykurovacej sústave. Skontrolujte správne umiestnenie senzorov prevádzkového a poistného termostatu. Sensory musia byť v puzdre zasunuté na doraz, v poradí najprv prevádzkový, potom bezpečnostný termostat.
2. Otvorte ventil teplej vody zmiešavacej batérie.
3. Otvorte ventil prírodného potrubia studenej vody k ohrievaču.
4. Len čo začne voda ventilom pre teplú vodu vytekať, je plnenie ohrievača ukončené a ventil sa môže zavrieť.
5. Ak sa prejaví netesnosť (veka príruby), odporúčame dotiahnutie skrutiek veka príruby.
6. Priskrutkujte kryt elektroinštalácie.
7. Pri ohreve úžitkovej vody el. energiou zapnite el. prúd (v prípade kombinovaných ohrievačov musí byť uzavretý ventil na vstupe vykurovacej vody do vykurovacej vložky).
8. Pri ohreve úžitkovej vody tepelnou energiou z teplovodnej vykurovacej sústavy vypnite el. prúd a otvorte ventily na vstupe a výstupe vykurovacej vody, prípadne odvdzdušnite výmenník.
9. Na začiatku prevádzky ohrievač prepláchnite, až do zmiznutia zákalu.
10. Vyplňte riadne záručný list.

## 2.7 UVEDENIE MIMO PREVÁDZKY, VYPRÁZDNIENIE



Ak sa ohrievač teplej vody odstaví na dlhší čas z prevádzky alebo sa nebude používať, musí sa vyprázdniť a odpojiť od elektrickej napájacej siete na všetkých póloch. Spínače pre prírodný vodič alebo poistkové automaty sa musia vypnúť.

V priestoroch, ktoré sú trvale ohrozené mrazom, sa ohrievač teplej vody musí pred začiatkom chladného ročného obdobia vyprázdniť, ak zariadenie zostane niekoľko dní mimo prevádzky a ak je odpojený prívod elektrickej energie.



Vypustenie úžitkovej vody sa urobí po zavretí uzavieracieho ventilu v prívodnom potrubí studenej vody (cez vypúšťací ventil v prípade kombinácie poistných ventilov) a za súčasného otvorenia všetkých ventilov. **Pri vypúšťaní môže vytekať horúca voda!** Ak hrozí mráz, musí sa ďalej prihliadnuť na to, že môže nielen zamrznúť voda v ohrievači teplej vody a v potrubí teplej vody, ale aj v celom prívodnom potrubí studenej vody. Preto je účelné vyprázdniť všetky armatúry a potrubia, ktorá vedú vodu, až po časť domového vodomeru (pripojenie domu na vodovodné potrubie), ktorá už nie je ohrozovaná mrazom. Až sa zásobník bude opäť uvádzať do prevádzky, treba bezpodmienečne dávať pozor na to, aby bol naplnený vodou a aby **voda z ventilov teplej vody vytekala bez bubliniek**.

## 2.8 KONTROLA, ÚDRŽBA, STAROSTLIVOSŤ O ZARIADENIE



V priebehu ohrievania musí voda, ktorá pri ohrievaní zväčšuje svoj objem, viditeľne odkvapkať z odtoku poistného ventilu (v prípade beztlakového napojenia táto voda odkvapkáva z hubice zmiešavacej batérie). Pri plnom zahriatí (cca 65 °C) činí prírastok objemu vody asi 3 % obsahu zásobníka. Funkciu poistného ventilu treba pravidelne kontrolovať (podľa informácií z návodu priloženého k poistnému ventilu). V bežnej prevádzke treba túto kontrolu urobiť najmenej raz mesačne a po každom odstavení ohrievača z prevádzky, ktoré je dlhšie ako 5 dní.



**Pozor!** Prítoková trubka studenej vody a prípojná armatúra zásobníka sa pri tom môžu zahriať! Ak ohrievač teplej vody nepracuje alebo teplá voda nebude odoberaná, nesmie z poistného ventilu odkvapkať žiadna voda. Ak voda odkvapkáva, potom je buď príliš vysoký tlak vody v prívodnom potrubí alebo je poistný ventil chybný. Prosíme, zavolajte ihneď špecializovaného inštalatéra!



Ak voda obsahuje veľa minerálov, treba privolať odborníka, aby odstránil kotoľný kameň, ktorý sa tvorí vo vnútri zásobníka, ako i voľné usadeniny, a to po jednom až dvoch rokoch prevádzky. Opakovaným ohrevom vody sa na stenách nádoby - a hlavne na veku príruby - usadzuje vodný kameň. Usadzovanie závisí od tvrdosti ohrievanej vody, od jej teploty a od množstva spotrebovanej teplej vody.

**Po dvojročnej prevádzke odporúčame kontrolu a prípadné vyčistenie nádoby od vodného kameňa, kontrolu a prípadnú výmenu anódovej tyče.** Životnosť anódy je teoreticky vypočítaná na dva roky prevádzky, mení sa však v závislosti od tvrdosti a chemického zloženia vody v mieste užívania. Na základe tejto prehliadky možno stanoviť termín ďalšej výmeny anódovej tyče. Vyčistenie a výmenu anódy zverte firme, ktorá robí servisnú službu. Pri vypúšťaní vody z ohrievača musí byť otvorený ventil zmiešavacej batérie na teplú vodu, aby v nádobe ohrievača nevznikol podtlak, ktorý by zamedzil vytekanie vody. Vyčistenie sa urobí cez otvor príruby, a to nasledujúcimi úkonmi – vypustíte bojler, veko príruby demontujete, zásobník vyčistíte. Pri spätnej montáži sa musí použiť nové tesnenie. Vnútrajšok zásobníka má špeciálne smaltovanie, ktoré sa nesmie dostať do styku s prostriedkom na odstraňovanie kotoľného kameňa - nepracujte s čerpadlom na odvápnenie. Vápenný nános odstráňte drevom a vysajte ho alebo ho vytrite handričkou. Potom sa zariadenie musí dôkladne prepláchnuť a proces ohrevu sa kontroluje ako pri prvom uvedení do prevádzky. Na čistenie vonkajšieho plášťa ohrievača nepoužívajte žiadne agresívne čistiace prostriedky, ani žiadne riedidlá farieb (ako nitroriedidlo, trichlór a pod.). Čistenie robte vlhkou handričkou a pridajte k tomu pár kvapiek tekutého čistiaceho prostriedku, bežne používaného v domácnosti.

## 2.9 NAJČASTEJŠIE PORUCHY FUNKCIE A ICH PRÍČINY

PRÍZNAK PORUCHY	KONTROLKA	RIEŠENIE
Voda je studená	<ul style="list-style-type: none"><li>• svieti</li></ul>	<ul style="list-style-type: none"><li>• nastavená nízka teplota na termostate</li><li>• porucha ohrevného telesa</li></ul>
Voda je studená	<ul style="list-style-type: none"><li>• nesvieti</li></ul>	<ul style="list-style-type: none"><li>• nie je prívodný kábel</li><li>• porucha termostatu</li><li>• vypnutý bezpečnostný termostat, pravdepodobne zapríčinené chybným prevádzkovým termostatom</li></ul>
Voda je málo teplá	<ul style="list-style-type: none"><li>• svieti</li></ul>	<ul style="list-style-type: none"><li>• porucha jednej špirály v telese (zložené z dvoch)</li></ul>
Teplota vody nezodpovedá nastavenej hodnote	<ul style="list-style-type: none"><li>• svieti</li></ul>	<ul style="list-style-type: none"><li>• chybný termostat</li></ul>
Z poistného ventilu neustále odkvapkáva voda	<ul style="list-style-type: none"><li>• nesvieti</li></ul>	<ul style="list-style-type: none"><li>• vysoký vstupný tlak</li><li>• chybný poistný ventil</li></ul>

Tabuľka 6



Poruchu sa nepokúšajte odstrániť sami. Obráťte sa buď na špecializovanú, alebo servisnú službu. Odborníkovi postačí na odstránenie poruchy často len málo. Pri objednávke opravy oznámte typové označenie a výrobné číslo, ktoré nájdete na výkonovom štítku vášho ohrievača vody.

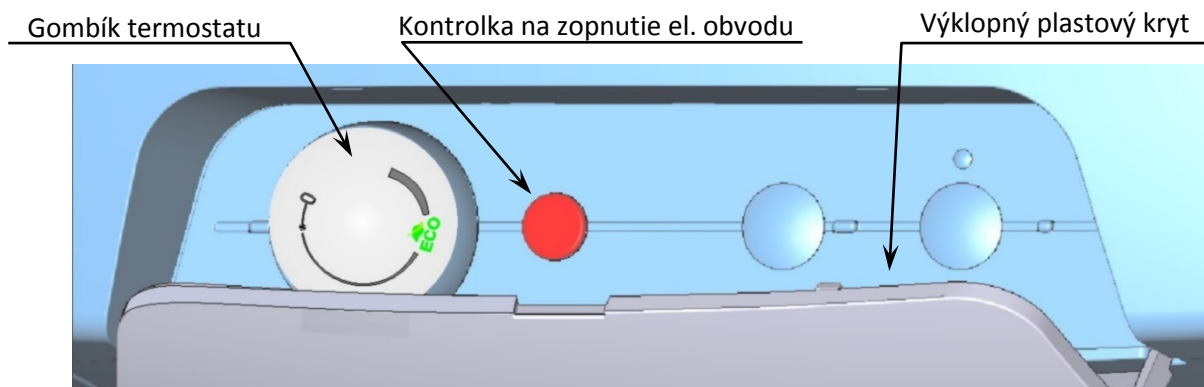


# 3 OBSLUHA TERMOSTATU

## 3.1 OBSLUHA

### 3.1.1 OBSLUŽNÉ ZARIADENIA OHRIEVAČA

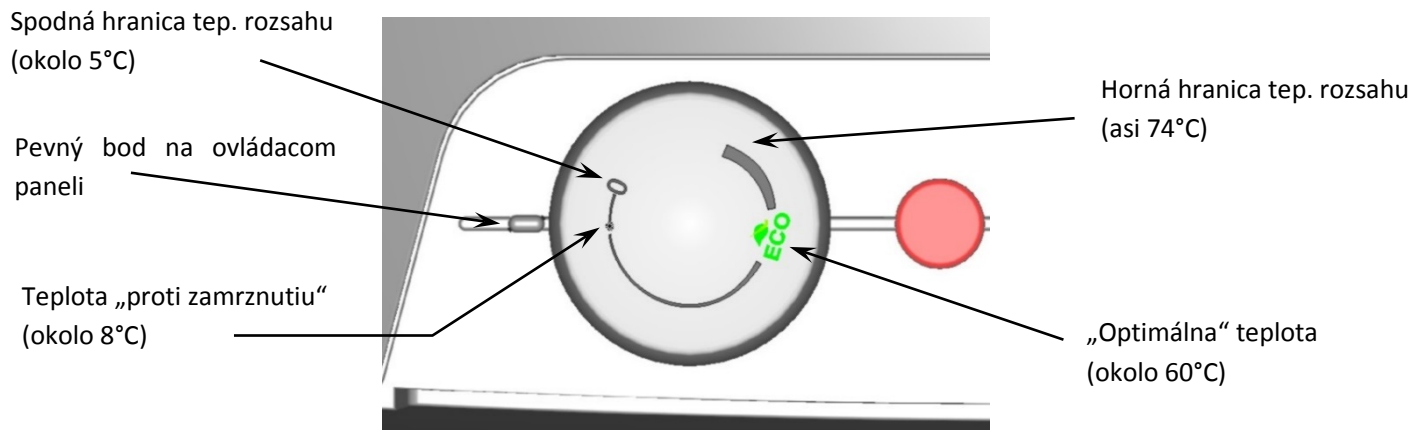
#### Kryt elektroinštalácie pre ohrievače OKCEV 200, OKCV 200



Obrázok 9

### 3.1.2 NASTAVENIE TEPLoty

Teplota vody sa nastavuje otočením gombíka termostatu. Požadovaný symbol sa nastaví proti pevnej značke na ovládacom paneli (Obrázok 10).



Obrázok 10



Nastavenie gombíka termostatu na ľavý doraz neznamená trvalé vypnutie ohrevného telesa. Pri prevádzke ohrievača bez blokovania dennej sadzby neodporúčame nastavovať teplotu nad 60 °C. Zvoľte maximálne symbol „ECO“.

# 4 DÔLEŽITÉ UPOZORNENIE

## 4.1 INŠTALAČNÉ PREDPISY

- **Bez potvrdenia špecializovanej firmy o realizácii elektrickej inštalácie je záručný list neplatný.**
- Pravidelne kontrolujte Mg anódu a vymieňajte ju.
- Na pripojenie ohrievača si musíte vyžiadať súhlas miestneho dodávateľa elektrickej energie.
- **Medzi ohrievačom a poistným ventilom nesmie byť zaradená žiadna uzavieracia armatúra.**
- Pri pretlaku vo vodovodnom potrubí vyššom ako 0,48 MPa sa pred poistný ventil musí zaradiť aj ventil redukčný.
- Všetky výstupy teplej vody musia byť vybavené zmiešavacou batériou.
- Pred prvým napúšťaním vody do ohrievača skontrolujte dotiahnutie matíc prírubového spoja nádoby.
- Nie je dovolená žiadna manipulácia s termostatom, okrem prestavenia teploty ovládacím gombíkom.
- Akúkoľvek manipuláciu s el. inštaláciou, zoraďovanie a výmenu regulačných prvkov robí len servisný podnik.
- **Je neprípustné vyradiť tepelnú poistku z prevádzky!** Tepelná poistka preruší pri poruche termostatu prívod el. prúdu k ohrevnému telesu, ak teplota vody v ohrievači stúpne nad 90 °C.
- Výnimočne môže tepelná poistka vypnúť aj pri prehriatí vody prekúrením kotla teplovodnej vykurovacej sústavy (v prípade kombinovaného ohrievača).
- **Ohrievač odporúčame prevádzkovať na jeden druh energie.**
- Ak ohrievač (zásobník teplej vody) nepoužívate dlhší čas ako 24 hodín, popr. ak je objekt s ohrievačom bez dozoru osôb, uzavrite prívod studenej vody do ohrievača.
- Ohrievač (zásobník teplej vody) sa môže používať výlučne v súlade s podmienkami uvedenými na výkonovom štítku a s pokynmi pre elektrické zapojenie.



**Elektrická a vodovodná inštalácia musí rešpektovať a spĺňať požiadavky a predpisy v krajine použitia!**

## 4.2 POKYNY PRE DOPRAVU A SKLADOVANIE

Zariadenie musí byť prepravované a uskladnené v suchom prostredí, chránené pred poveternostnými vplyvmi, v rozmedzí teplôt -15 až +50 °C. Pri nakládke a vykládke sa treba riadiť pokynmi uvedenými na obale.



Vplyvom transportu a tepelných dilatácií môže u ohrievačov s výmenníkom dochádzať k odpadávaniu prebytočného smaltu na dno nádoby. Tento jav je úplne bežný a na kvalitu a životnosť ohrievača nemá vplyv. Určujúca je vrstva smaltu, ktorá zostane na nádobe. DZD má s týmto javom dlhoročné skúsenosti a nie je dôvodom reklamácie.

## 4.3 LIKVIDÁCIA OBALOVÉHO MATERIÁLU A NEFUNKČNÉHO VÝROBKU

Za obal, v ktorom bol dodaný ohrievač vody, bol uhradený servisný poplatok na zaistenie spätného odberu a využitia obalového materiálu. Servisný poplatok bol uhradený podľa zákona firme NATUR-PACK. Klientske číslo firmy je 00230. Obaly z ohrievača vody odložte na obcou určené miesto na ukladanie odpadu. Vyradený a nepoužiteľný ohrievač po skončení prevádzky demontujte a dopravte do zberných surovín, alebo na miesto zberu veľkoobjemového odpadu.



## 5 PRÍSLUŠENSTVO K VÝROBKU

K výrobku patrí poistný ventil, indikátor teploty, prvky na zavesenie ohrievača na stenu, tzv. konzoly (ohnuté vystužené trubky). Tieto súčiastky sú zabalené a umiestnené v hornej časti obalu ohrievača. K ohrievaču možno samostatne zakúpiť aj iné upevňovacie prvky - závesy. Ide o set dvoch závesov a skrutiek na ich upevnenie k ohrievaču, skrutku na uzemnenie. Objednávacie číslo tohto setu je 102000702.

**Vo vlastnom záujme si skontrolujte kompletnosť**

29-5-2019