

NÁVOD NA OBSLUHU A INŠTALÁCIU

KOMBINOVANÉ ZÁSOBNÍKY VODY PRE ZVISLÚ MONTÁŽ

Zásobníky teplej vody

OKC 125/1 m² 2/6 kW

OKC 160/1 m² 2/6 kW

OKC 200/1 m² 2/6 kW



Družstevní závody Dražice - strojírna s.r.o.
Dražice 69, 294 71 Benátky nad Jizerou
tel.: +420 / 326 370 990
fax: +420 / 326 370 980
e-mail: prodej@dzd.cz

 **DRAŽICE**
ČLEN SKUPINY NIBE

OBSAH

1	TECHNICKÁ ŠPECIFIKÁCIA VÝROBKU	4
1.1	POPIS FUNKCIE	4
1.2	INFORMÁCIE PRE SPOTREBITEĽOV	4
1.2.1	SPOTREBA TEPLEJ VODY	4
1.2.2	ÚSPORY ELEKTRICKEJ ENERGIE	4
1.2.3	POHOTOVOSTNÁ SPOTREBA ELEKTRICKEJ ENERGIE	4
1.3	KONŠTRUKCIA A ZÁKLADNÉ ROZMERY OHRIEVAČA	5
2	PREVÁDZKOVÉ A MONTÁŽNE INFORMÁCIE	9
2.1	PREVÁDZKOVÉ PODMIENKY	9
2.2	MONTÁŽ NA STENU	9
2.3	VODOVODNÁ INŠTALÁCIA	10
2.4	ELEKTRICKÁ INŠTALÁCIA	12
2.4.1	ZÁKLADNÉ INFORMÁCIE PRE ELEKTRICKÚ INŠTALÁCIU	12
2.5	PRACOVNÁ ČINNOSŤ	13
2.6	PRVÉ UVEDENIE DO PREVÁDZKY	14
2.7	UVEDENIE MIMO PREVÁDZKY, VYPRÁZDNENIE	15
2.8	KONTROLA, ÚDRŽBA, STAROSTLIVOSŤ O ZARIADENIE	16
2.9	NAJČASTEJŠIE PORUCHY FUNKCIE A ICH PRÍČINY	17
3	OBSLUHA TERMOSTATU	18
3.1	OBSLUŽNÉ ZARIADENIA OHRIEVAČA	18
3.1.1	NASTAVENIE TEPLoty	19
4	DÔLEŽITÉ UPOZORNENIA	20
4.1	INŠTALAČNÉ PREDPISY	20
4.2	POKYNy PRE DOPRAVU A SKLADOVANIE	20
4.3	LIKVIDÁCIA OBALOVÉHO MATERIÁLU A NEFUNKČNÉHO VÝROBKU	21
5	PRÍSLUŠENSTVO K VÝROBKU	21

PRED INŠTALÁCIOU ZÁSOBNÍKA SI POZORNE PREČÍTAJTE TENTO NÁVOD!

Vážený zákazník,

Družstevní závody Dražice - strojírna s.r.o. Vám děkují za rozhodnutí používat výrobek naší značky. Týmto předpismi Vás oboznámíme s použitím, konstrukcí, údržbou a s dalšími informacemi o elektrických zásobnících vody.



Výrobek nie je určený na ovládanie

- a) osobami (vrátane detí) so zníženými fyzickými, zmyslovými alebo duševnými schopnosťami alebo
- b) s nedostatočnými znalosťami a skúsenosťami, ak nie sú pod dozorom zodpovednej osoby alebo ak neboli riadne preškolené.

Výrobca si vyhradzuje právo na technickú zmenu výrobku. Výrobok je určený na trvalý styk s pitnou vodou.

Výrobok odporúčame používať vo vnútornom prostredí s teplotou vzduchu +2 °C až +45 °C a s relatívnou vlhkosťou max. 80 %.

Spôľahlivosť a bezpečnosť výrobku preveril Strojírenský zkušební ústav v Brne.

Vyrobené v Českej republike.

Význam piktogramov použitých v návode



Dôležité informácie pre užívateľov zásobníka.



Odporúčenie výrobcu, ktorého dodržiavanie Vám zaručí bezproblémovú prevádzku a dlhodobú životnosť výrobku.



POZOR!
Dôležité upozornenie, ktoré musíte dodržať.

1 TECHNICKÁ ŠPECIFIKÁCIA VÝROBKU

1.1 POPIS FUNKCIE

Zásobníkový ohrievač vody (ďalej len ohrievač) je určený na akumuláciu ohrevu úžitkovej vody elektrickou energiou alebo tepelnou energiou cez výmenník. Vodu ohrieva elektrické teleso alebo výmenník tepla v smaltovanom tepelne izolovanom zásobníku. Teleso v čase ohrevu ovláda termostat, na ktorom možno plynule nastaviť požadovanú teplotu (v rozsahu 5 až 75 °C). Po dosiahnutí zvolenej teploty sa ohrev automaticky preruší. Na spotrebu sa potom používa teplá voda naakumulovaná v ohrievači. V nádobe je neustále tlak vody z vodovodného potrubia. V prípade otvorenia ventilu teplej vody zmiešavacej batérie vyteká z ohrievača voda, ktorú vytláča tlak studenej vody z vodovodného potrubia. Teplá voda odteká vrchnou časťou a pritekajúca voda zostáva v spodnej časti ohrievača. Tlakový princíp umožňuje odber teplej vody v ľubovoľnom mieste od ohrievača (Obrázok 6).

1.2 INFORMÁCIE PRE SPOTREBITEĽOV

1.2.1 SPOTREBA TEPLEJ VODY



Spotreba teplej vody v domácnosti závisí od počtu osôb, množstva sanitárneho vybavenia, dĺžky, priemeru a izolácie trubkových rozvodov v byte či dome a od individuálnych zvykov užívateľov. Najlacnejší spôsob ohrevu vody je v čase zníženej sadzby elektrickej energie.



Zistite, v akých časových intervaloch vám dodávateľ elektrickej energie poskytuje zníženú sadzbu a podľa toho si zvolte príslušný objem ohrievača tak, aby zásoba teplej vody pokryla spotrebu vašej domácnosti.

1.2.2 ÚSPORY ELEKTRICKEJ ENERGIE



Ohrievač je izolovaný kvalitnou polyuretánovou penou bez freónov. Nastavte teplotu na termostate ohrievača len na takú výšku, ktorú nutne potrebujete na prevádzku domácnosti. Znížite tak spotrebu elektrickej energie a množstvo vápenných usadenín na stenách nádoby a na výmenníku.

1.2.3 POHOTOVOSTNÁ SPOTREBA ELEKTRICKEJ ENERGIE



Aj v prípade, že sa zo zásobníka neodoberá ohriata voda, dochádza k určitému malému úniku tepla. Táto strata sa meria po dobu 24h pri teplote 65 °C v ohrievači a 20 °C v jeho okolí. Výsledná hodnota sa udáva v jednotkách [kWh/24h] a znamená množstvo energie, ktoré je potrebné na udržanie nastavenej teploty.

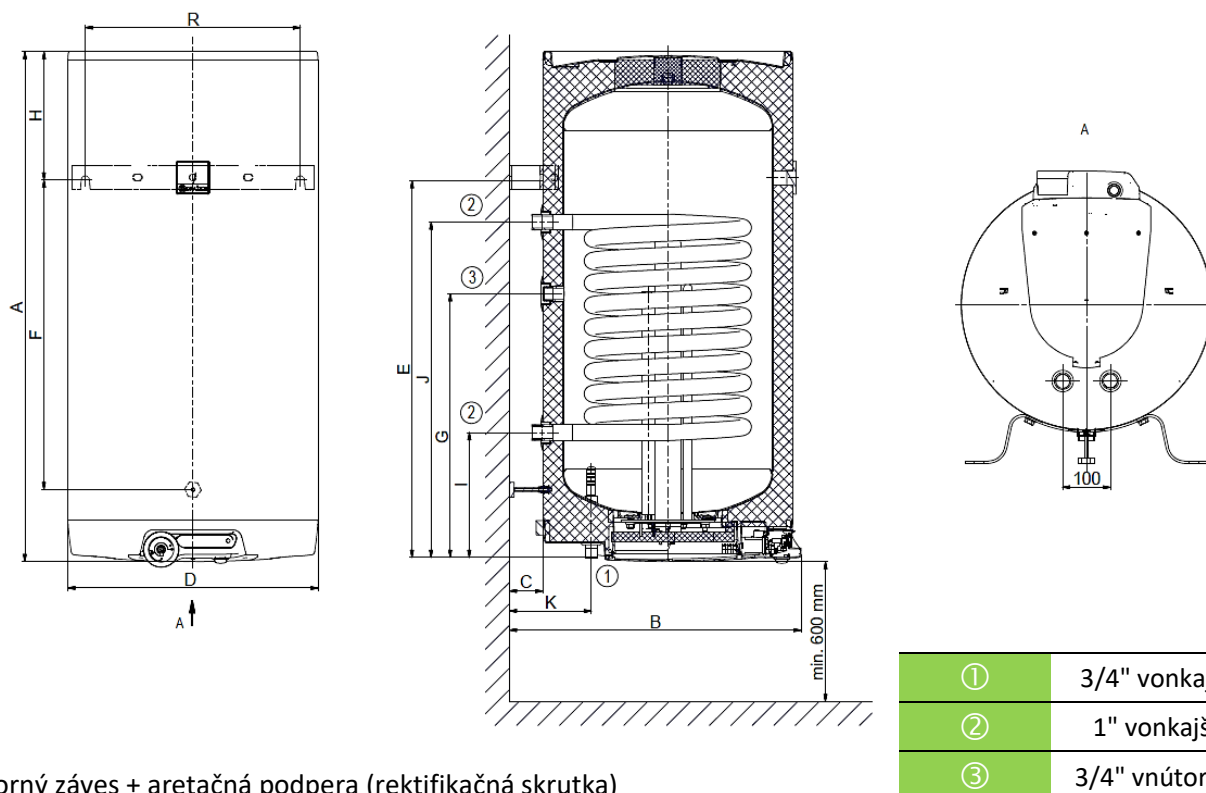
TYPY ZÁSOBNÍKOV	MENOVITÝ OBJEM [l]	ČAS OHREVVU OHREVNÝM TELESOM Z 10 °C NA 60 °C [hod]	SPOTREBA ELEKTRINY NA OHREV OBJEMU Z 15°C NA 65°C V kWh
OKC 125/1 m ² 2/6 kW	120	3,2 / 2000 W	8
OKC 160/1 m ² 2/6 kW	147	3,9 / 2000 W	9,6
OKC 200/1 m ² 2/6 kW	195	5,2 / 2000 W	11,8

Tabuľka 1

1.3 KONŠTRUKCIA A ZÁKLADNÉ ROZMERY OHRIEVAČA

Nádoba ohrievača je vyrobená z oceľového plechu a skúšaná 1,5 násobkom prevádzkového tlaku. Vnútrajšok nádoby je smaltovaný. K spodnému dnu nádoby je privarená príruha, ku ktorej je priskrutkované veko príruby. Medzi veko príruby a prírubu je vložený tesniaci krúžok. Vo veku príruby sú objímky na umiestnenie ohrevného telesa a senzorov regulačného a bezpečnostného termostatu. Na matici M8 je namontovaná anódová tyč. Ohrievač je izolovaný tvrdou polyuretánovou penou. Elektroinštalácia je umiestnená pod plastovým odnímateľným krytom. Teplotu vody možno nastaviť termostatom. Pri kombinovaných ohrievačoch je v tlakovej nádobe privarený výmenník tepla. Tento výmenník je určený len pre vykurovací okruh.

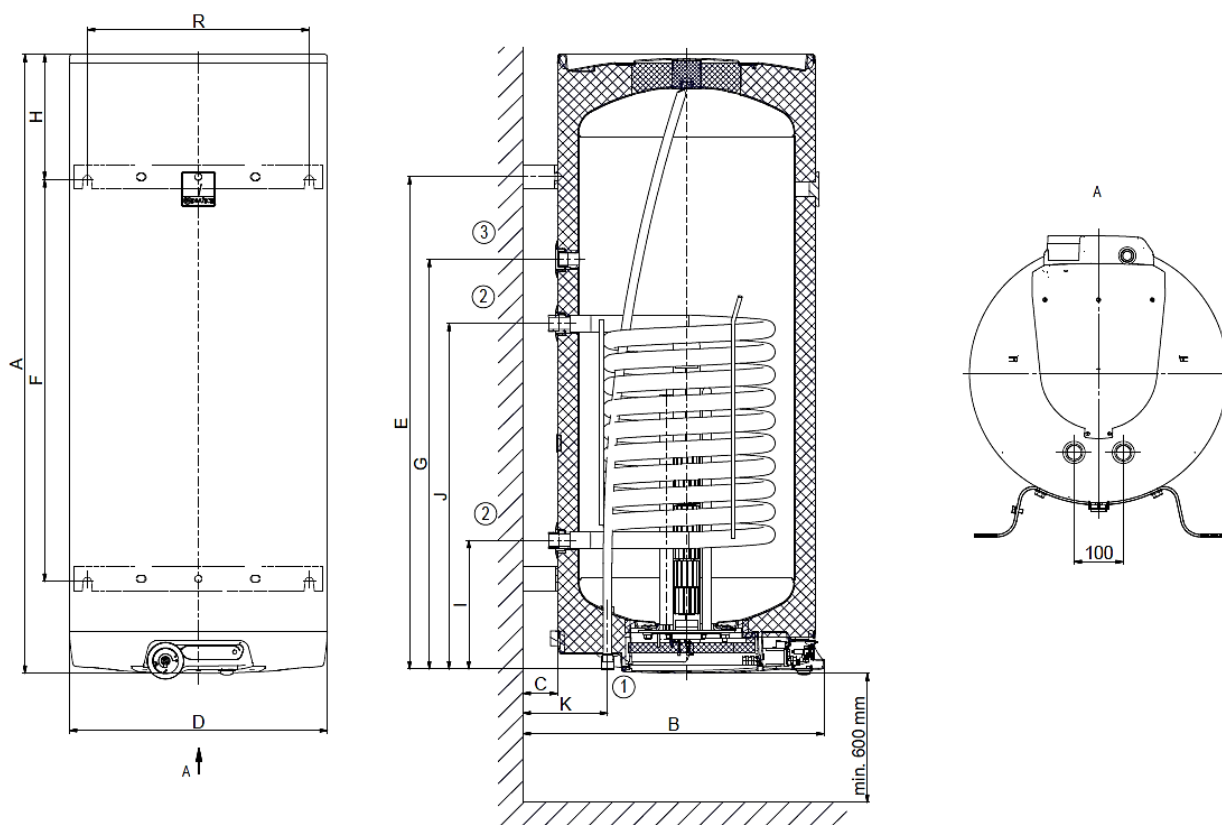
OKC 125/1m² 2/6 kW



Horný záves + aretačná podpera (rektifikačná skrutka)

Obrázok 1

OKC 160/1m² 2/6 kW



Horný záves + spodný záves

Obrázok 2

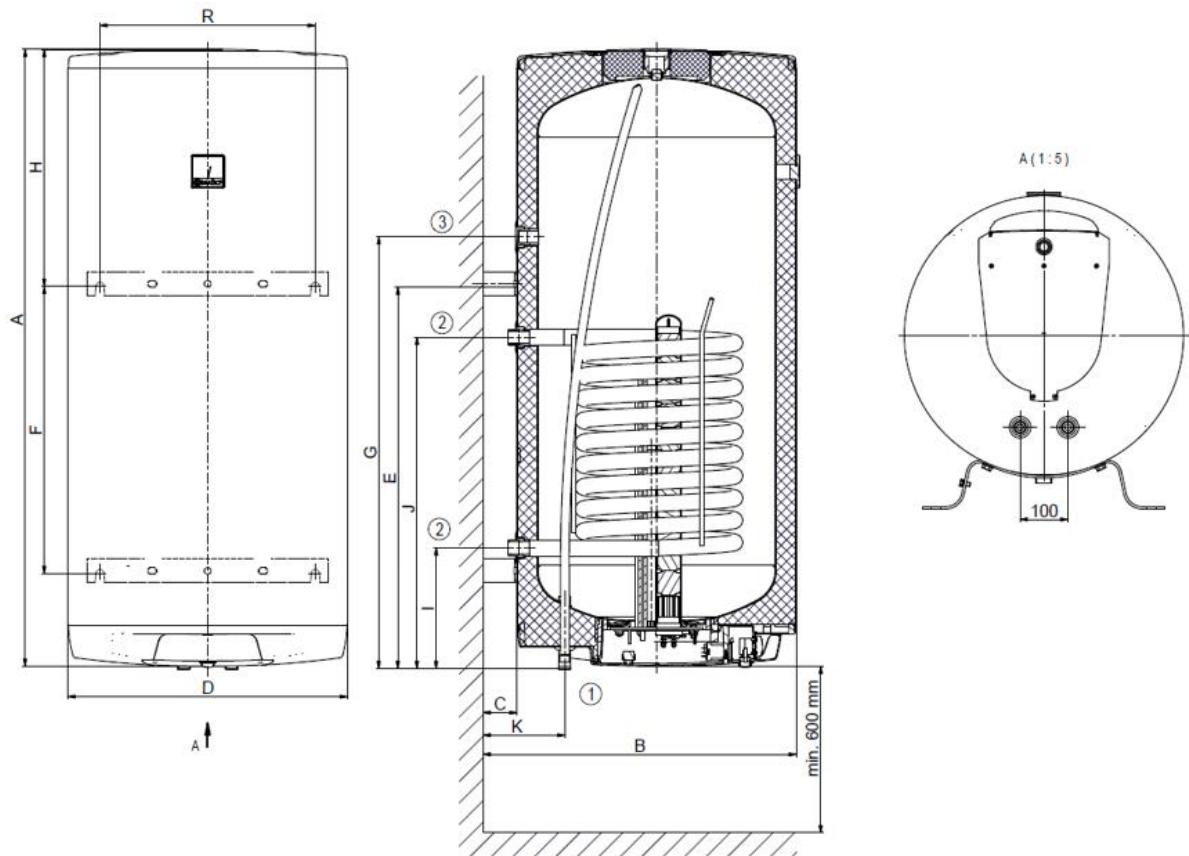
TYP	OKC 125/1m ² 2/6 kW	OKC 160/1m ² 2/6 kW
A	1067	1255
B	612	612
C	70	70
D	524	524
E	789	991
F	645	815
G	550	830
H	268	254
I	263	263
J	703	703
K	172	172
R	450	450

①	3/4" vonkajší
②	1" vonkajší
③	3/4" vnútorný

*Rozmer R pred vrtaním overiť.

Tabuľka 2

OKC 200/1m² 2/6 kW



Horní záves + spodní záves

Obrázok 3

TYP	OKC 200/1m ² 2/6 kW	①	3/4" vonkajší
A	1290	②	1" vonkajší
B	655	③	3/4" vnútorný
C	70		
D	584		
E	790		
F	600		
G	889		
H	490		
I	239		
J	679		
K	172		
R	450		

*Rozmer R pred vrtaním overiť.

Tabuľka 3

TYP		OKC 125/1m ² 2/6 kW	OKC 160/1m ² 2/6 kW	OKC 200/1m ² 2/6 kW
OBJEM	l	120	147	195
MAX. PREVÁDZKOVÝ PRETLAK V NÁDOBE	bar		6	
MAX. PREVÁDZKOVÝ PRETLAK VO VÝMENNÍKU*	bar		10	
ODPORÚČANÝ IŠTIČ			3x16 A	
ELEKTRICKÉ PRIPOJENIE			3 PE-N ~ 400V/50Hz	
PRÍKON	W		2000 / 6000	
EL. KRYTIE			IP 44	
MAX. PREVÁDZKOVÁ TEPLOTA VOD V NÁDOBE	°C		80	
MAX. PREVÁDZKOVÁ TEPLOTA VO VÝMENNÍKU	°C		110	
ODPORÚČANÁ TEPLOTA TEPEJ VODY	°C		60	
VÝŠKA OHRIEVAČA	mm	1067	1255	1290
PRIEMER OHRIEVAČA	mm	524	524	584
MAX. HMOTNOSŤ OHRIEVAČA BEZ VODY	kg	64	71	88
DOBA OHREUV EL. EN. Z 10°C NA 60°C	hod	3,2 1,1	3,9 1,3	5,2 1,7
TYP		OKC 125/1m ² 2/6 kW	OKC 160/1m ² 2/6 kW	OKC 200/1m ² 2/6 kW
TEPLOZMENNÁ PLOCHA VÝMENNÍKA	m ²	1,08	1,08	1,08
MENOVITÝ VÝKON PRI TEPLOTE VYKUROVACEJ VODY 80°C A PRIETOKU 720 l/h	W	24000	24000	24000
ČAS OHREUV VÝMENNÍKOM Z 10°C NA 60°C	min	17	21	28
ZMIEŠANÁ VODA V40	l	231,10	242,83	331,26
TRIEDA ENERGETICKEJ ÚČINNOSTI		C	C	C
STATICKÁ STRATA	W	57	67	72

Tabuľka 4

2 PREVÁDZKOVÉ A MONTÁŽNE INFORMÁCIE

2.1 PREVÁDZKOVÉ PODMIENKY



Ohrievač sa môže používať výlučne v súlade s podmienkami uvedenými na výkonovom štítku a v tomto návode. Okrem zákonne uznaných národných predpisov a noriem sa musia dodržiavať aj podmienky pre pripojenie, stanovené miestnymi elektrárenskými a vodárskymi podnikmi, ako i návod na montáž a obsluhu.

Teplota v mieste inštalácie ohrievača musí byť vyššia ako +2 °C, miestnosť nesmie zamrznúť. Namontovanie prístroja sa musí urobiť na takom mieste, s ktorým sa môže ako s vhodným počítať, t.j., zariadenie musí byť bez problémov prístupné pre prípadne potrebnú údržbu, opravu alebo prípadnú výmenu.

Upozorňujeme, že ohrievač nesmiete pripojiť na elektrickú sieť, ak sa v jeho blízkosti pracuje s horľavými kvapalinami (benzín, čistič škvŕn), plynmi a pod.



V prípade silne vápenitej vody odporúčame, aby ste pred ohrievač prehradili niektorý bežný odvápnovací prístroj alebo nastavujte termostat na prevádzkovú teplotu maximálne 60 °C (nastavenie do polohy „OPTIMUM“ alebo „ECO“) - Obrázok 11, Obrázok 12. Kvôli riadnej prevádzke je nevyhnutné používať pitnú vodu zodpovedajúcej kvality. Aby nedochádzalo k prípadným usadeninám, odporúčame, aby ste pred ohrievač prehradili vodný filter.

2.2 MONTÁŽ NA STENU



Pred montážou preverte nosnosť múru a materiál, z ktorého je zhotovený, s ohľadom na hmotnosť ohrievača naplneného vodou. Podľa materiálu steny vyberte zodpovedajúce kotvy. V prípade akýchkoľvek pochybností o nosnosti múru konzultujte zavesenie so stavebným odborníkom. Minimálny priemer skrutiek na zavesenie ohrievača je 12 mm. **Pri montáži kotevných skrutiek postupujte podľa návodu výrobcu kotiev.**

Ovládacie koliesko termostatu, ani žiadna iná časť ovládacieho panelu nie sú nosnými časťami, ktoré by sa mohli použiť na akúkoľvek manipuláciu s ohrievačom!

Podľa rozmerového obrázka (Obrázok 1, Obrázok 2, Obrázok 3) namontujte kotvy vo vzdialenosti **450 mm**. Prekontrolujte dotiahnutie závesných skrutiek na ohrievači a ohrievač zaveste. Pomocou aretačnej podpery v spodnej časti ohrievača zaistíte rovnobežnosť so stenou pri ohrievačoch 125 - 160 l.



Obrázok 4



Ak ohrievač teplej vody namontujete do **úzkeho, menšieho priestoru** alebo do medzistropu a pod., musíte bezpodmienečne dbať na to, aby pripojovacia strana prístroja (prípojky k vode, priestor pre elektrickú prípojku) zostala voľne prístupná a aby nedochádzalo k žiadnemu hromadeniu tepla. Pod ohrievačom musí byť k dispozícii voľný priestor, zasahujúci až do vzdialenosti **600 mm** od spodnej hrany ohrievača. Pri montáži tesne pod strop musí byť vzdialenosť od stropu min. **50 mm**.

Pri montáži ohrievača vody do uzavretých priestorov, medzistropov, vstavieb a výklenkov musí byť zabezpečený dostatočný prístup k obslužným armatúram, elektrickým svorkovniciam, anódam a čistiacim otvorom. Minimálna vzdialenosť od čistiaceho otvoru je 600 mm.

2.3 VODOVODNÁ INŠTALÁCIA



Ohrievač sa k rozvodu vody pripája trúbkami so závitom 3/4" v spodnej časti ohrievača. Modrá - prívod studenej vody, červená - vývod teplej vody. Kvôli prípadnému odpojeniu ohrievača treba na vstupy a výstupy úžitkovej vody namontovať skrutkové spoje Js 3/4". Poistný ventil sa montuje na prívod studenej vody, označený modrým krúžkom.



Ohrievač musí byť vybavený membránovým poistným ventilom, zaťaženým pružinou. Na montáž sa používajú poistné ventily s pevne nastaveným tlakom od výrobcu. Každý samostatne uzavierateľný ohrievač musí byť na prívode studenej vody vybavený uzáverom, skúšobným kohútikom alebo zátkou na kontrolu funkčnosti vratnej armatúry, vypúšťacím ventilom, vratnou armatúrou a poistným ventilom (Obrázok 5). **Poistný ventil s vratným ventilom je súčasťou príslušenstva ohrievača.**



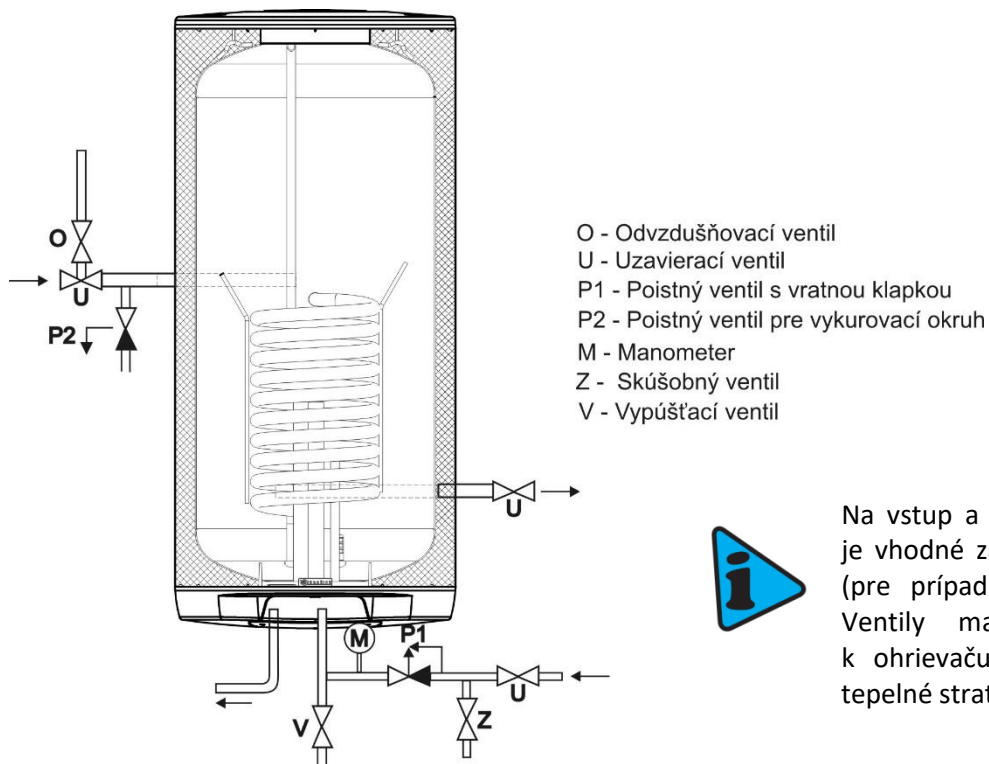
Pred každým uvedením poistného ventilu do prevádzky treba urobiť jeho kontrolu. Kontrola sa robí ručným oddialením membrány od sedla, pootočením gombíka odtrhávacieho zariadenia vždy v smere šípky. Po pootočení musí gombík zapadnúť späť do zárezu. Správne fungovanie odtrhávacieho zariadenia sa prejaví odtečením vody cez odpadovú trúbku poistného ventilu.

V bežnej prevádzke treba túto kontrolu urobiť najmenej raz za mesiac a po každom odstavení ohrievača z prevádzky, dlhšom než 5 dní. Z poistného ventilu môže cez odtokovú trúbku odkvapkávať voda, trúbka musí byť voľne otvorená do atmosféry, umiestnená súvisle nadol a musí byť v prostredí bez výskytu teplôt pod bodom mrazu.

SPÚŠŤACÍ TLAK POISTNÉHO VENTILU [MPa]	PRÍPUSTNÝ PREVÁDZKOVÝ PRETLAK OHRIEVAČA VODY [MPa]	MAX. TLAK V POTRUBÍ STUDENEJ VODY [MPa]
0,6	0,6	do 0,48

Tabuľka 5

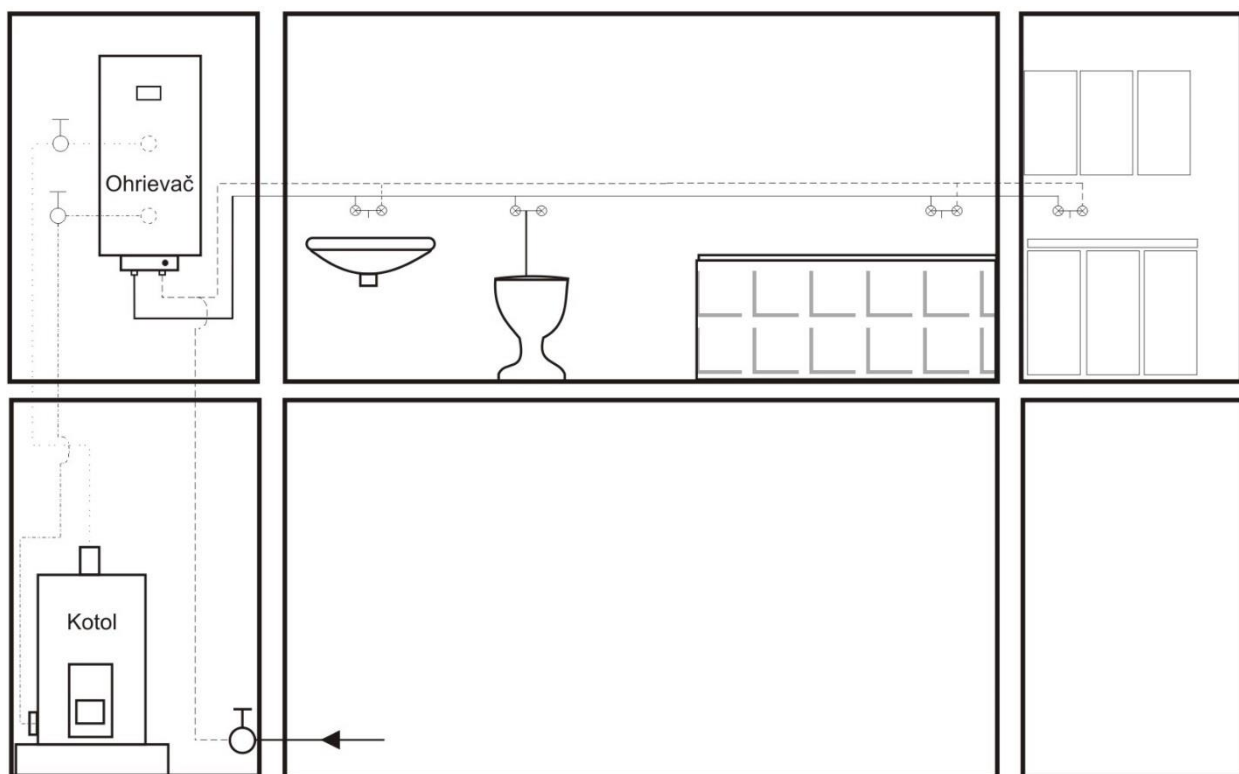
V prípade, že tlak vo vodovodnom potrubí túto hodnotu presahuje, treba do systému vradíť redukčný ventil.



Na vstup a výstup vykurovacej vody je vhodné zaradiť uzavieracie ventily (pre prípad demontáže ohrievače). Ventily majú byť čo najbližšie k ohrievaču, aby sa vylúčili väčšie tepelné straty.

Obrázok 5

OHRIEVAČ VODY ZÁSOBNÍKOVÝ KOMBINOVANÝ ROZVOD TEPEJ VODY



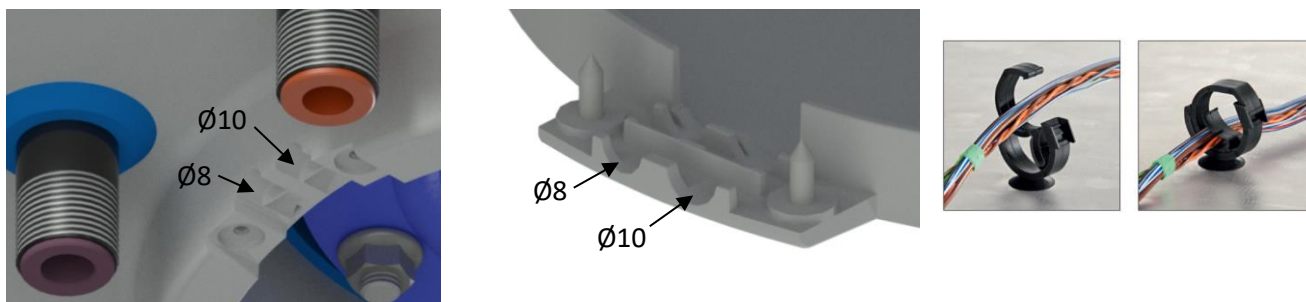
- Teplá voda
- - - - - Studená voda
- Vykurovací okruh
- · - · - · Spätný okruh

Obrázok 6

2.4 ELEKTRICKÁ INŠTALÁCIA

2.4.1 ZÁKLADNÉ INFORMÁCIE PRE ELEKTRICKÚ INŠTALÁCIU

Pripojenie urobte podľa schémy pripojenia. Zapojenie, ktoré bolo urobené v závode, sa nesmie meniť! (Obrázok 8) V kryte elektroinštalácie odstráňte prepážku, ktorá zodpovedá priemeru prívodného vodiča $\varnothing 8$ alebo $\varnothing 10$ (Obrázok 7). Stupeň krytia elektrických častí ohrievača je IP 44. Príkion elektrického telesa je 3x2200W. Na uchytenie prívodného kábla využite predinštalované držiaky.



Obrázok 7

Pri elektrickej inštalácii treba nevyhnutne dodržať nasledujúce požiadavky.



- Schéma el. zapojenia je k ohrievaču priložená na kryte elektroinštalácie (Obrázok 8).
- Pripojenie, opravy a kontroly el. inštalácie môže urobiť len osoba, ktorá je na túto činnosť oprávnená.
- Odborné zapojenie musí byť potvrdené na záručnom liste alebo doložené iným dokladom.
- Ohrievač sa k elektrickej sieti 3x230 V, (400 V)/50 Hz pripája pevným pohyblivým káblom, v ktorom je osadený istič (chránič).
- Pri ohrievači OKC 125/1m² po zavesení na stenu a nastavení vzdialenosti od steny rektifikačnou skrutkou M8x80 pripojte vodič vonkajšieho ochranného spojenia k rektifikačnej skrutke.
- Pri ohrievači OKC 160/1m², OKC 200/1m² po zavesení na stenu pripojte vodič vonkajšieho ochranného spojenia na spodný záves k uzemňovacej skrutke.
- V prípade inštalácie v kúpeľniach, práčovniach, umyvárňach a sprchách treba postupovať podľa normy.
- Stupeň krytia elektrických častí ohrievača je IP 44.
- Dodržiavajte ochranu proti úrazu elektrickým prúdom podľa normy.

Schéma zapojenia

R1 , R2 , R3 - vykurovacie teleso - 230 VAC, 2000 W, 8.5 A

1 - signálka modrej farby - 2000 W

2 - signálka červenej farby - rýchloohrev 6000 W

ST - relé silové, cievka 230 VAC

Re - relé ovládacie, cievka 230 VAC

Fu - poistka \varnothing 5mm x 20mm, 500 mA

TL - tlačidlo - rýchloohrev, START

Te1 - prevádzkový termostat - kruhový ovládač na ovládači

Te2 - termostat a tepelná (havarijná) poistka - vo vnútri ovládača, pod krytom elektroinštalácie

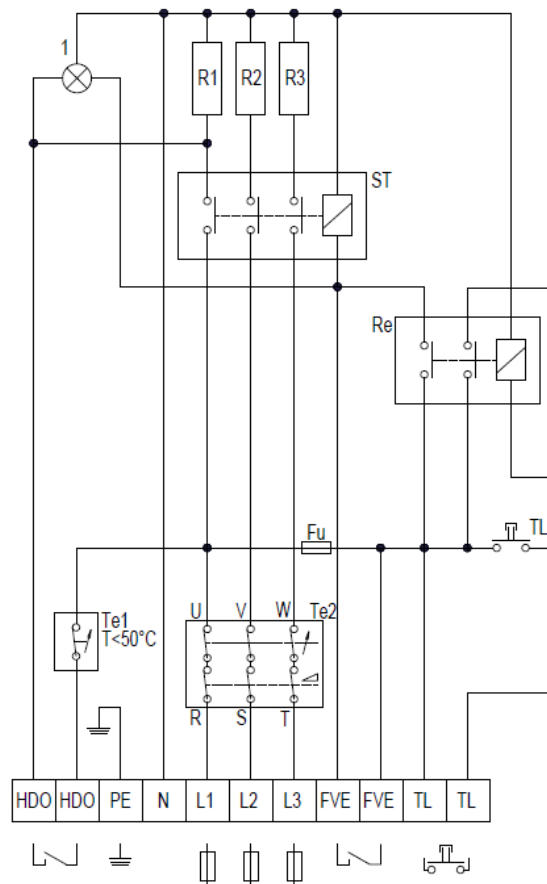
PE, N, L1, L2, L3 - pripojovacie svorky, napájanie

HDO - svorka externého kontaktu

- blokovanie / spínanie sadzbovým spínačom HDO (kontakt spína prúd 8.5 A)

FVE - svorka externého kontaktu - uprednostnený rýchloohrev (kontakt spína prúd do 0.5 A)

TL - svorka externého spínacieho tlačidla (malá svorkovnice s poistkou)



Obrázok 8

2.5 PRACOVNÁ ČINNOSŤ

Ohrev základný, výkonom 2 kW /230 V/8.5 A - 1 fáza - ovládané termostatom Te1. Teplotu možno nastaviť ovládačom na paneli ohrievača v rozsahu cca. 5 °C až cca. 75 °C, podľa nastavenia teploty na termostate Te2. Teplota na Te1 by mala byť nastavená na nižšiu hodnotu než na Te2. Prevádzka je signalizovaná modrou farbou, signálkou 1. V nastavení zo závodu sú kontakty HDO prepojené svorkou. Toto zapojenie nezabezpečuje ohrev v čase nízkej tarify elektrického prúdu. Na využitie ohrevu len počas nízkej tarify treba svorky HDO prejsť cez externý spínač ovládaný HDO.

- **Rýchloohrev**, výkonom 6 kW / napätie 3 x 230 V (400 V), prípadne 4 kW pri odpojenom napájaní fázy L2 alebo L3 (vypnutý istič), čo je možné len v prípade inštalácie jednofázových ističov a nie v prípade združeného variantu.

Pomocou rýchloohrevu je možné jednorazovo ohriať objem ohrievača kedykoľvek za tretinu času základného ohrevu a bez vplyvu na stav blokovania HDO.

Stlačením tlačidla TL na ovládači sa spustí rýchloohrev, ten sa automaticky ukončí pri teplote vody, ktorá je nastavená na termostate Te2, ktorý je osadený vo vnútri ovládača. Z výroby je termostat nastavený na maximálnu teplotu cca. 75 °C, túto teplotu možno zvoliť aj nižšiu, potom sa musí prípadne upraviť aj teplota na termostate Te1.

Prevádzku signalizuje červená farba, signálka 2.

- Ak ste rýchloohrev stlačili nedopatrením, možno ho resetovať krátkodobým prerušením napätia ovládacej fázy L1 (vypnúť / zapnúť istič).

- **Uprednostnený rýchloohrev** - výkonom 6 kW / napätie 3 x 230 V (400 V),

Tento druh ohrevu možno použiť napríklad na využitie prebytkov z fotovoltaických panelov. Zopnutím externého kontaktu na svorkách FVE. Ohrev trvá len v čase zopnutého kontaktu alebo do vypnutia termostatu Te2.

Kvôli možnosti ukladania prebytkov odporúčame nastaviť **Te1** na minimálnu komfortnú teplotu teplej vody a **Te2** na maximum. Ak v tomto čase stlačíte tlačidlo **TL** - ohrev bude vypnutý až po dosiahnutí teploty nastavenej na termostate **Te2**.

Prevádzku signalizuje červená farba, signálka **2**

Na svorky TL možno paralelne pripojiť napríklad diaľkovo ovládané tlačidlo rýchloohrevu, časový spínač, Wi-Fi modul.

- Ovládacia fáza L1 musí byť vždy pod napätím.
- Ak ste použili funkciu rýchloohrevu a ten sa po nahriatí už automaticky vypol, je zariadenie v stave základného ohrevu.
- Termostat Te2 plní aj funkciu havarijnej bezpečnostnej poistky. Ak vypne, treba demontovať kryt elektroinštalácie a po kontrole stavu obvodu musí byť stlačením aretácie opäť uvedený do prevádzky.
- Ovládací obvod rýchloohrevu je istený tavnou poistkou 500 mA.
- **Dôležité upozornenie! Pri použití rýchloohrevu a uprednostneného rýchloohrevu je výstupná teplota vody vyššia ako 65 °C (podľa nastavenia Te2) - odporúčame, aby ste na výstup teplej vody nainštalovali termostatický zmiešavací ventil!**

2.6 PRVÉ UVEDENIE DO PREVÁDZKY



Pred zapojením elektriny musí byť zásobník naplnený vodou. Proces prvého ohrevu musí urobiť koncesovaný odborník a musí ho kontrolovať. Odtoková trubka horúcej vody, ako i časti bezpečnostnej armatúry môžu byť horúce.



V priebehu procesu zahrievania musí voda, ktorá vplyvom zahrievania zväčšuje svoj objem, odkvapkať z poistného ventilu. Po ukončení ohrevu má byť nastavená teplota približne rovnaká ako skutočná teplota odobranej vody. Po pripojení ohrievača na vodovodné potrubie, elektrickú sieť a po preskúšaní poistného ventilu (podľa návodu priloženého k ventilu), sa ohrievač môže uviesť do prevádzky.

Pred prvým uvedením do prevádzky, prípadne po dlhšej odstavke, treba zabezpečiť prepláchnutie a zavodnenie ešte pred spustením ohrevu. Pred začiatkom ohrevu musí byť zásobník zaplnený vodou úplne, systém riadne prepláchnutý a odvzdušnený. Prvé nahrievanie zásobníka treba sledovať.

Postup uvedenia ohrievača do prevádzky

1. Skontrolujte vodovodnú a elektrickú inštaláciu, v prípade kombinovaných ohrievačov aj inštaláciu k teplovodnej vykurovacej sústave. Skontrolujte správne umiestnenie senzorov prevádzkových a poistného termostatu. Sensory musia byť v objímke zasunuté na doraz, v nasledujúcom poradí najprv prevádzkové Te2, Te1 a potom bezpečnostný termostat.
2. Otvorte ventil teplej vody zmiešavacej batérie.
3. Otvorte ventil prírodného potrubia studenej vody k ohrievaču.
4. Len čo začne voda vytekať cez ventil zmiešavacej batérie pre teplú vodu, je plnenie ohrievača ukončené a ventil sa môže uzavrieť.
5. Ak sa prejaví netesnosť (veka príruby), odporúčame dotiahnutie skrutiek veka príruby.
6. Priskrutkujte kryt elektroinštalácie.
7. Zapnite prívod el. energie.
8. Pri ohreve úžitkovej vody tepelnou energiou z teplovodnej vykurovacej sústavy otvorte ventily na vstupe a výstupe vykurovacej vody, prípadne odzdušnite výmenník.
9. Na začiatku prevádzky ohrievač prepláchnite až do zmiznutia zákalu.
10. Vyplňte riadne záručný list.

2.7 UVEDENIE MIMO PREVÁDZKY, VYPRÁZDNIENIE



Ak sa ohrievač teplej vody odstaví z prevádzky na dlhší čas alebo sa nebude používať, odporúčame ho odpojiť od elektrickej napájacej siete. Spínač pre prívodný vodič alebo poistkové automaty sa musí vypnúť.

V priestoroch, ktoré sú trvale ohrozené mrazom, sa ohrievač teplej vody musí pred začiatkom studeného ročného obdobia vyprázdniť, ak zariadenie zostane niekoľko dní mimo prevádzky a ak je odpojený prívod elektrickej energie.



Vypustenie úžitkovej vody sa urobí po zavretí uzavieracieho ventilu v prívodnom potrubí studenej vody (cez vypúšťací ventil v prípade kombinácie poistných ventilov) a za súčasného otvorenia všetkých ventilov teplej vody na pripojených armatúrach. **Pri vypúšťaní môže vytekať horúca voda!** Ak hrozí mraz, treba ďalej prihliadnuť na to, že voda môže zamrznúť nielen v ohrievači teplej vody a v potrubí teplej vody, ale aj v celom prívodnom potrubí studenej vody. Preto je účelné vyprázdniť všetky armatúry a potrubia, ktoré vedú vodu až po časť domového vodomeru (pripojenie domu na vodovodné potrubie), ktoré už nie je ohrozované mrazom. Keď sa zásobník bude opäť uvádzať do prevádzky, treba bezpodmienečne dávať pozor na to, aby bol naplnený vodou a aby **voda na ventiloch teplej vody vytekala bez bubliniek.**

2.8 KONTROLA, ÚDRŽBA, STAROSTLIVOSŤ O ZARIADENIE



V priebehu ohrievania musí voda, ktorá zväčšuje pri ohrievaní svoj objem, viditeľne odkvapkávať z odtoku poistného ventilu. Pri plnom zahriatí (cca 75 °C) činí prírastok objemu vody asi 3,5 % obsahu zásobníka. Funkčnosť poistného ventilu treba pravidelne kontrolovať. Pri nadvihnutí alebo otočení kontrolného gombíka poistného ventilu do polohy „Kontrola“ musí voda bez prekážok odtekať z telesa poistného ventilu do odtokového potrubia. V bežnej prevádzke treba urobiť jeho kontrolu najmenej raz za mesiac a po každom odstavení ohrievača z prevádzky, ktoré je dlhšie ako 5 dní.



Pozor! Prítoková trubka studenej vody a pripojovacia armatúra zásobníka sa pri tom môžu zahriať! Ak ohrievač teplej vody nepracuje alebo teplá voda nebude odoberaná, nesmie z poistného ventilu odkvapkávať žiadna voda. Ak voda odkvapkáva, potom je buď príliš vysoký tlak vody (tlak v potrubí vyšší než 4,8 bar, treba zabudovať ventil na znižovanie tlaku) v prívodnom potrubí, alebo je poistný ventil chybný. Prosíme, zavolajte ihneď odborného inštalatéra!



Opakovaným ohrevom vody sa na stenách nádoby, a hlavne na veku príruby, usadzuje vodný kameň. Usadzovanie závisí od tvrdosti ohrievanej vody, od jej teploty a od množstva spotrebovanej teplej vody. Ak voda obsahuje veľa minerálov, treba privolať odborníka, aby odstránil kotolný kameň, ktorý sa tvorí vo vnútri zásobníka, ako aj voľné usadeniny, a to po jednom až dvoch rokoch prevádzky. Vyčistenie sa urobí cez otvor príruby - veko príruby demontujete, ohrievač vyčistíte. Pri spätnej montáži sa musí použiť nové tesnenie. Vnútrajšok ohrievača má špeciálne smaltovanie, ktoré sa nesmie dostať do styku s prostriedkom na odstraňovanie kotolného kameňa - nepracujte s odvápnovacím čerpadlom. Vápenný nános odstráňte dreveným alebo plastovým nástrojom a vysajte ho alebo ho vytrite handričkou. Potom treba zariadenie dôkladne prepláchnuť a proces ohrevu kontrolovať ako pri prvom uvedení do prevádzky.

Na čistenie vonkajšieho plášťa ohrievača nepoužívajte žiadne agresívne čistiace prostriedky (tekutý piesok, chemikálie - kyslé, zásadité), ani žiadne riedidlá farieb. Čistenie robte vlhkou handričkou a pridajte k tomu pár kvapiek saponátu, ktorý sa bežne používa v domácnosti.

Po dvojročnej prevádzke odporúčame kontrolu a prípadné vyčistenie nádoby od vodného kameňa, kontrolu a prípadnú výmenu anódovej tyče. Životnosť anódy je teoreticky vypočítaná na dva roky prevádzky, mení sa však s tvrdosťou a chemickým zložením vody v mieste užívania. Na základe tejto prehliadky možno stanoviť termín ďalšej výmeny anódovej tyče. Ak je anóda len zanesená usadeninami, očistite jej povrch, ak je spotrebovaná, namontujte novú. Vyčistenie a výmenu anódy zverte firme, ktorá robí servisnú službu.

2.9 NAJČASTEJŠIE PORUCHY FUNKCIE A ICH PRÍČINY

PREJAV PORUCHY	KONTROLKA	RIEŠENIE
Voda je studená	<ul style="list-style-type: none">• svieti	<ul style="list-style-type: none">• nastavená nízka teplota na termostate• porucha ohrevného telesa
Voda je studená	<ul style="list-style-type: none">• nesvieti	<ul style="list-style-type: none">• nie je prívodné napätie• porucha termostatu• vypnutý bezpečnostný termostat, pravdepodobne zapríčinené chybným prevádzkovým termostatom
Voda je málo teplá	<ul style="list-style-type: none">• svieti	<ul style="list-style-type: none">• porucha jednej špirály v telese (2 x 2000 W + 1 x 2000 W)
Teplota vody nezodpovedá nastavenej hodnote		<ul style="list-style-type: none">• chybný termostat
Z poistného ventilu neustále odkvapkáva voda	<ul style="list-style-type: none">• nesvieti	<ul style="list-style-type: none">• vysoký vstupný tlak• chybný poistný ventil

Tabuľka 6

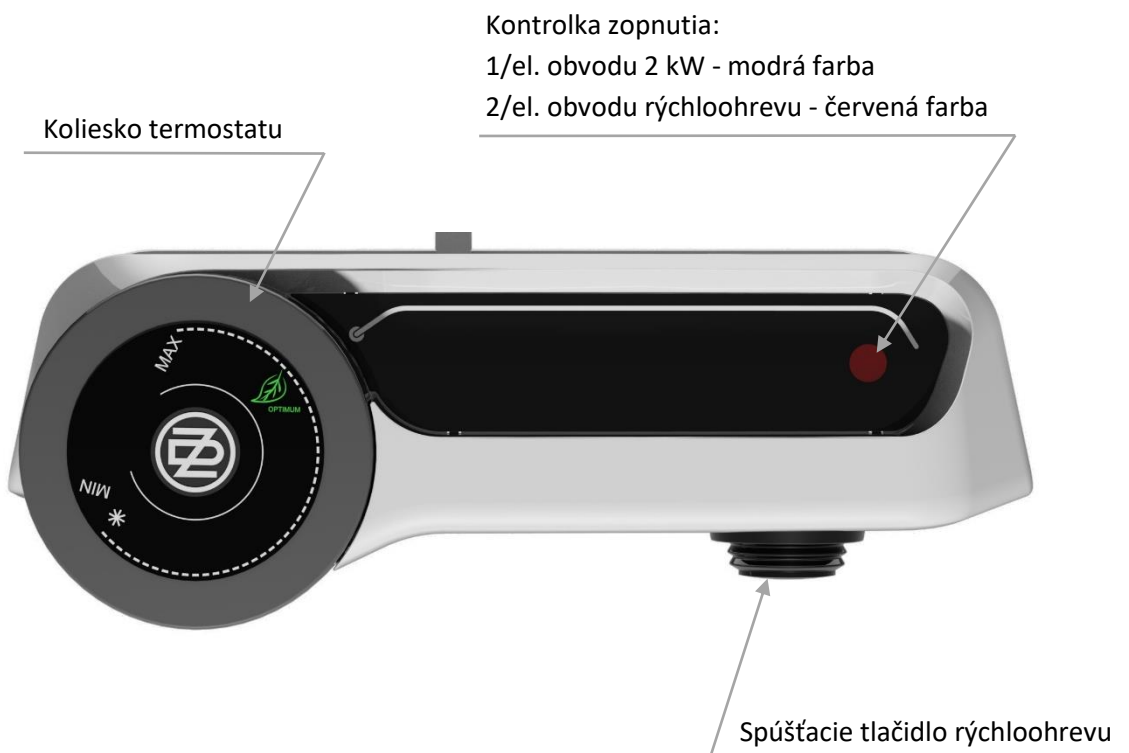


Nepokúšajte sa poruchu odstrániť sami. Obráťte sa buď na odbornú, alebo servisnú službu. Odborníkovi postačí na odstránenie poruchy často len málo. Pri objednávke opravy uveďte typové označenie a výrobné číslo, ktoré nájdete na výkonovom štítku vášho ohrievača vody.

3 OBSLUHA TERMOSTATU

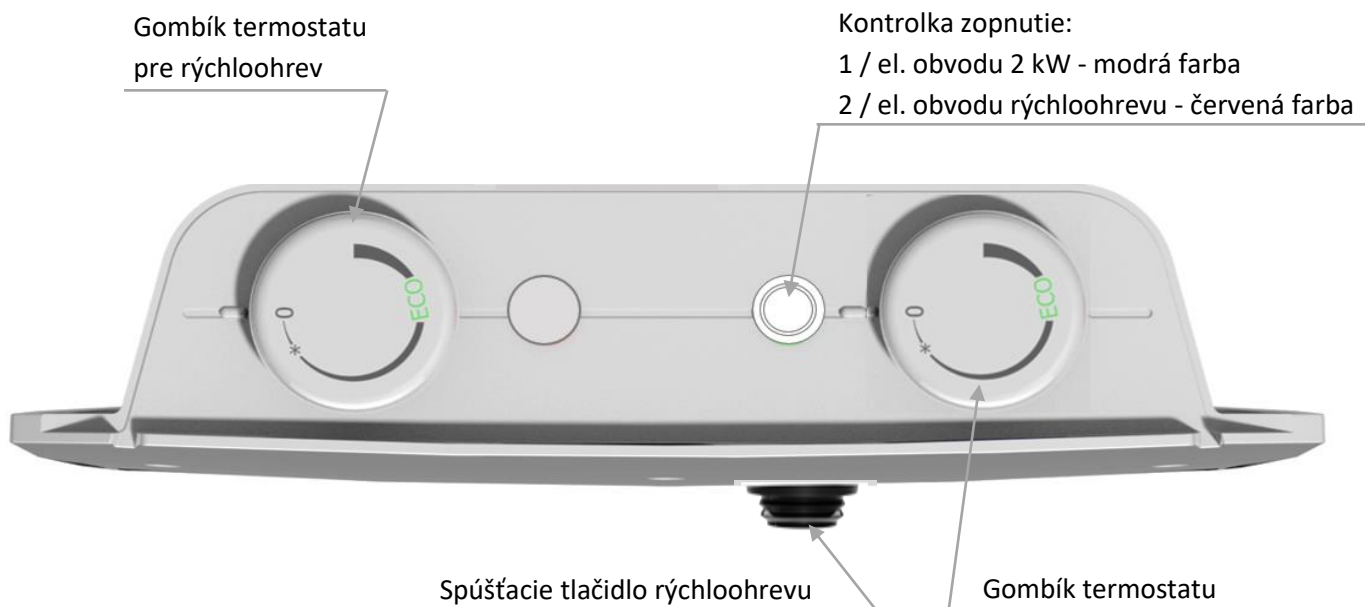
3.1 OBSLUŽNÉ ZARIADENIA OHRIEVAČA

Kryt elektroinštalácie pre ohrievače OKC 125/1m² 2/6 kW, OKC 160/1m² 2/6 kW



Obrázok 9

Kryt elektroinštalácie pre ohrievače OKC 200/1m² 2/6 kW



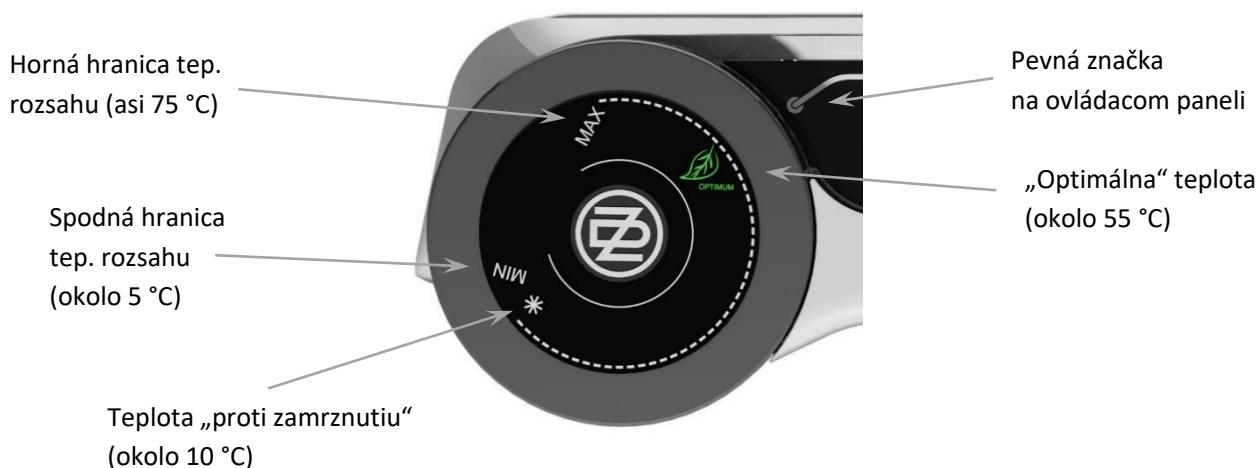
Obrázok 10



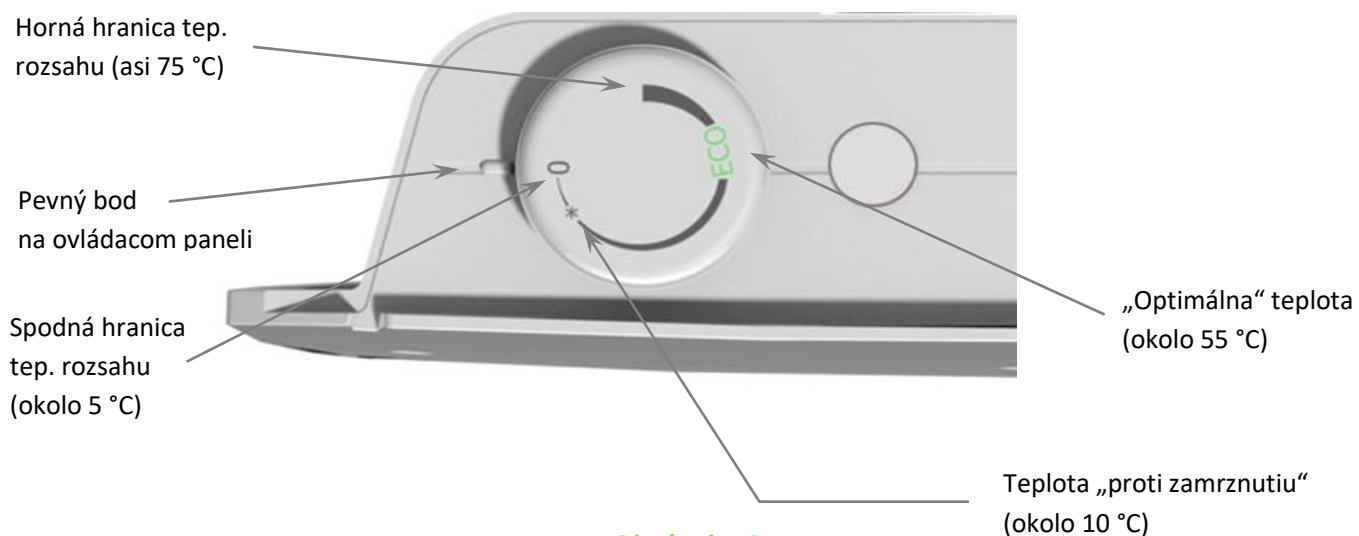
Termostat ani žiadna iná časť ovládacieho panelu nie sú nosnou časťou, ktorá by sa mohla použiť na akúkoľvek manipuláciu s ohrievačom.

3.1.1 NASTAVENIE TEPLoty

Teplota vody sa nastavuje otočením kolieska termostatu. Požadovaný symbol sa nastaví proti pevnej značke na ovládacom paneli.



Obrázok 11



Obrázok 12



Nastavenie kolieska termostatu na ľavý doraz neznamená trvalé vypnutie ohrevného telesa. Pri prevádzke ohrievača bez blokovania dennej sadzby neodporúčame nastavovať teplotu nad 55 °C. Zvoľte maximálne symbol „ECO“ alebo „OPTIMUM“ (Obrázok 11, Obrázok 12).

4 DÔLEŽITÉ UPOZORNENIA

4.1 INŠTALAČNÉ PREDPISY

- **Bez potvrdenia odbornej firmy o realizácii elektrickej inštalácie je záručný list neplatný.**
- Pravidelne kontrolujte Mg anódu a vymieňajte ju.
- Presvedčte sa, či si na pripojenie ohrievača nemusíte vyžiadať súhlas miestneho dodávateľa elektrickej energie.
- **Medzi ohrievačom a poistným ventilom nesmie byť zaradená žiadna uzavieracia armatúra.**
- V prípade pretlaku vo vodovodnom potrubí vyššom ako 0,48 MPa treba pred poistný ventil zaradiť aj ventil redukčný.
- Všetky výstupy teplej vody musia byť vybavené zmiešavacou batériou.
- Pred prvým napúšťaním vody do ohrievača skontrolujte dotiahnutie matíc prírubového spoja nádoby.
- Nie je dovolená žiadna manipulácia s termostatom, okrem prestavenia teploty ovládacím kolieskom.
- Akúkoľvek manipuláciu s el. inštaláciou, zoraďovanie a výmenu regulačných prvkov robí len servisný podnik.
- **Je neprípustné vyradovať tepelnú poistku z prevádzky!** Tepelná poistka pri poruche termostatu preruší prívod el. prúdu k ohrevnému telesu, ak teplota vody v ohrievači vystúpi nad 90 °C.
- Výnimočne môže tepelná poistka vypnúť aj pri prehriatí vody prekúrením kotla teplovodnej vykurovacej sústavy.
- **Ohrievač odporúčame prevádzkovať na jeden druh energie.**
- Ak ohrievač (zásobník teplej vody) nepoužívate dlhší čas ako 24 hodín, príp. ak je objekt s ohrievačom bez dozoru osôb, uzavrite prívod studenej vody do ohrievača.
- Ohrievač sa smie používať výlučne v súlade s podmienkami uvedenými na výkonovom štítku a s pokynmi v tomto návode.



Elektrická i vodovodná inštalácia musí rešpektovať a spĺňať požiadavky a predpisy v krajine použitia!

4.2 POKYNY PRE DOPRAVU A SKLADOVANIE

Zariadenie sa musí prepravovať a uskladňovať v suchom prostredí, chránené pred poveternostnými vplyvmi, v rozmedzí teplôt -15 až +50 °C. Pri nakladaní a vykladaní sa treba riadiť pokynmi uvedenými na obale.



Vplyvom transportu a tepelných dilatácií môže pri ohrievačoch **s výmenníkom** dochádzať k odpadávaniu prebytočného smaltu na dno nádoby. Tento jav je úplne bežný a na kvalitu a životnosť ohrievača nemá vplyv. Určujúca je vrstva smaltu, ktorá zostane na nádobe. DZD má s týmto javom dlhoročné skúsenosti a nie je to dôvod na reklamáciu.

4.3 LIKVIDÁCIA OBALOVÉHO MATERIÁLU A NEFUNKČNÉHO VÝROBKU

Za obal, v ktorom bol dodaný ohrievač vody, bol uhradený servisný poplatok na zaistenie spätného odberu a využitia obalového materiálu. Servisný poplatok bol uhradený podľa zákona firme NATUR-PACK. Klientske číslo firmy je 00230. Obaly z ohrievača vody odložte na obcou určené miesto na ukladanie odpadu. Vyradený a nepoužiteľný ohrievač po skončení prevádzky demontujte a dopravte do zberných surovín, alebo na miesto zberu veľkoobjemového odpadu.



5 PRÍSLUŠENSTVO K VÝROBKU

K výrobku patrí poistný ventil, 2-4 upevňovacie skrutky M 12x30, 2-4 podložky Ø 13, závesy (konzoly), indikátor teploty, rektifikačná (vymedzovacia) skrutka M8, vejárová podložka Ø 8,4 - 2ks, matice M8. Tieto súčiastky sú zabalené a umiestnené vo vrchnej časti obalu ohrievača.

Kompletnosť si skontrolujte vo vlastnom záujme.

15-2-2021