

NÁVOD NA OBSLUHU A INŠTALÁCIU

ZÁSOBNÍKY TEPLEJ VODY NEPRIAMO VYKUROVACIE

OKC 100 NTR
OKC 125 NTR
OKC 160 NTR
OKC 200 NTR

OKC 200 NTRR

OKC 100 NTR/HV
OKC 125 NTR/HV
OKC 160 NTR/HV

OKC 100.1 NTR/HV
OKC 125.1 NTR/HV



Družstevní závody Dražice - strojírna s.r.o.
Dražice 69, 294 71 Benátky nad Jizerou
tel: +420 / 326 370 911
e-mail: info@dzd.cz

 **DRAŽICE**
ČLEN SKUPINY **NIBE**

OBSAH

1	TECHNICKÁ ŠPECIFIKÁCIA VÝROBKU	4
1.1	POPIS FUNKCIE	4
1.2	INFORMÁCIA PRE SPOTREBITEĽOV	4
1.2.1	SPOTREBA TEPLEJ VODY	4
1.2.2	ÚSPORY ENERGIE	4
1.2.3	POHOTOVOSTNÁ SPOTREBA ELEKTRICKEJ ENERGIE	5
1.3	KONŠTRUKCIA A ZÁKLADNÉ ROZMERY OHRIEVAČA	5
2	PREVÁDZKOVÉ A MONTÁŽNE INFORMÁCIE	13
2.1	PREVÁDZKOVÉ PODMIENKY	13
2.2	VODOVODNÁ INŠTALÁCIA	14
2.3	NAPOJENIE NEPRIAMO VYKUROVACIEHO ZÁSOBNÍKA NA TEPLVODNÚ SÚSTAVU	19
2.4	PRVÉ UVEDENIE DO PREVÁDZKY	20
2.5	UVEDENIE MIMO PREVÁDZKU, VYPRÁZDNIENIE	20
2.6	KONTROLA, ÚDRŽBA, STAROSTLIVOSŤ O ZARIADENIE	21
2.7	NAJČASTEJŠIE PORUCHY FUNKCIE A ICH PRÍČINY	22
3	DÔLEŽITÉ UPOZORNENIA	23
3.1	INŠTALAČNÉ PREDPISY	23
3.2	POKYNY PRE DOPRAVU A SKLADOVANIE	24
3.3	LIKVIDÁCIA OBALOVÉHO MATERIÁLU A NEFUNKČNÉHO VÝROBKU	24
4	PRÍSLUŠENSTVO K VÝROBKU	24

PRED INŠTALÁCIOU ZÁSOBNÍKA SI POZORNE PREČÍTAJTE TENTO NÁVOD!

Vážený zákazník,

Družstevní závody Dražice - strojírna s.r.o. Vám děkují za rozhodnutí používat výrobek naší značky. Tímto předpismi Vás oboznámíme s použitím, konstrukcí, údržbou a s dalšími informacemi o elektrických zásobnících vody.



Výrobek nie je určený na ovládanie

- a) osobami (vrátane detí) so zníženými fyzickými, zmyslovými alebo duševnými schopnosťami alebo
- b) s nedostatočnými znalosťami a skúsenosťami, ak nie sú pod dozorom zodpovednej osoby alebo ak neboli riadne preškolené.

Výrobca si vyhradzuje právo na technickú zmenu výrobku. Výrobek je určený na trvalý styk s pitnou vodou.

Výrobek odporúčame používať vo vnútornom prostredí s teplotou vzduchu +2 °C až +45 °C a s relatívnou vlhkosťou max. 80%.

Spôľahlivosť a bezpečnosť výrobku preveril Strojírenský zkušební ústav v Brne.

Vyrobené v Českej republike.

Význam piktogramov použitých v návode



Dôležité informácie pre užívateľov zásobníka.



Odporúčenie výrobcu, ktorého dodržiavanie Vám zaručí bezproblémovú prevádzku a dlhodobú životnosť výrobku.



POZOR!
Dôležité upozornenie, ktoré musíte dodržať.

1 TECHNICKÁ ŠPECIFIKÁCIA VÝROBKU

1.1 POPIS FUNKCIE

Nepriamo vykurovacie stacionárne ZÁSOBNÍKY radu NTR a NTRR slúžia na prípravu TÚV v spojení s iným zdrojom vykurovacej vody, najčastejšie s plynovým kotlom. V prípade typov NTRR v kombinácii dvoch zdrojov vykurovacej vody (plynový kotol + solárny systém, tepelné čerpadlo). Svojím menovitým výkonom zaručujú dostatočné množstvo TÚV aj pre veľké bytové jednotky - prevádzky, reštaurácie a podobné zariadenia. **Pri zvýšenom odbere TÚV zásobníky dohrievajú vodu priebežne a pracujú podobne ako prietokové ohrievače.**

Uzavieracie ventily na výmenníku musia byť otvorené, čím sa zabezpečí prietok vykurovacej vody z teplovodnej vykurovacej sústavy. Odporúčame, spoločne s uzavieracím ventilom na prívode do výmenníka zaradiť odvzdušňovací ventil, ktorým podľa potreby - zvlášť na začiatku vykurovacej sezóny - odvzdušníte výmenník (Obrázok 7, Obrázok 8, Obrázok 9, Obrázok 10, Obrázok 10, Obrázok 11 - podľa typu). Čas ohrevu výmenníkom závisí od teploty a prietoku vody v teplovodnej vykurovacej sústave. Závesný zásobník sa vyrába v univerzálnom vyhotovení - podľa potreby napojenie uzavieracích ventilov k ohrevnej vložke sprava alebo zľava.

1.2 INFORMÁCIA PRE SPOTREBITEĽOV

1.2.1 SPOTREBA TEPLEJ VODY



Spotreba teplej vody v domácnosti závisí od počtu osôb, množstva sanitárneho vybavenia, dĺžky, priemeru a izolácie trubkových rozvodov v byte či dome a od individuálnych zvykov užívateľov.

1.2.2 ÚSPORY ENERGIE

Zásobník teplej úžitkovej vody je izolovaný kvalitnou polyuretánovou penou bez freónov. Nastavte teplotu na termostate ohrievača len na takú výšku, ktorú nutne potrebujete na prevádzku domácnosti. Znížite tak spotrebu elektrickej energie, množstvo vápenných usadenín na stenách nádoby a na výmenníku.

Výhody použitia nepriamo vykurovacieho ohrievača:

- Inštalácia a pripojenie na zdroj vykurovacej vody
- Veľmi rýchly ohrev TÚV
- Smaltovaný oceľový zásobník zaisťuje všetky hygienické požiadavky na kvalitu TÚV,
- Zabudovaná horčíková anóda zvyšuje odolnosť proti korózii
- Kvalitná polyuretánová izolácia zabezpečuje minimálne tepelné straty
- Plynule nastaviteľná teplota TÚV do 75 °C
- Viac odberných miest
- U typov s dvoma výmenníkmi možnosť využitia dvoch zdrojov vykurovacej vody alebo ich prepojením získať dvojnásobnú teplozmennú plochu
- Svetelná signalizácia chodu ohrievača
- Kontrola teploty TÚV
- Možnosť zapojenia cirkulácie TÚV

1.2.3 POHOTOVOSTNÁ SPOTREBA ELEKTRICKEJ ENERGIE



Aj v prípade, že sa zo zásobníka ohriata voda neodoberá, dochádza k určitému malému úniku tepla. Táto strata sa meria po dobu 24h pri teplote 65 °C v ohrievači a 20 °C v jeho okolí. Výsledná hodnota sa udáva v jednotkách [kWh/24h] a znamená množstvo energie, ktoré je potrebné na udržanie nastavenej teploty.

TYP	PRIETOK VYKUROVACEJ VODY [l/h]	TLAKOVÁ STRATA [mbar]	TEPELNÁ STRATA [kW/24h]
OKC 100 NTR	720	33	0,9
OKC 125 NTR		46	1,05
OKC 160 NTR		46	1,4
OKC 200 NTR		46	1,8
OKC 200 NTRR		2 x 33	1,8

Tabuľka 1

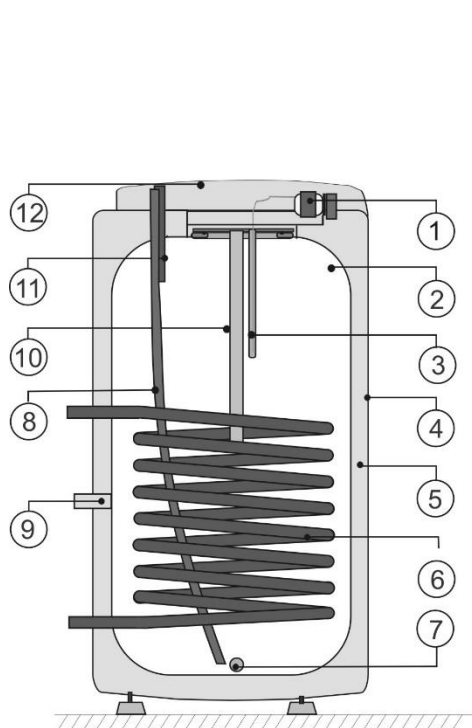
1.3 KONŠTRUKCIA A ZÁKLADNÉ ROZMERY OHRIEVAČA

Nádoba ohrievača je vyrobená z oceľového plechu a skúšaná 1,5 násobkom prevádzkového tlaku. Vnútrajšok nádoby je posmaltovaný. K spodnému dnu nádoby je privarená príruha, ku ktorej je priskrutkované veko príruby. Medzi veko príruby a prírubu je vložený tesniaci krúžok. Vo veku príruby sú puzdrá na umiestnenie senzorov regulačného termostatu a teplomera. Na matici M8 je namontovaná anódová tyč. Zásobník vody je izolovaný tvrdou polyuretánovou penou. Elektroinštalácia je umiestnená pod plastovým odnímateľným krytom. Teplotu vody možno nastaviť termostatom. K tlakovej nádobe je privarený výmenník (výmenníky) tepla.

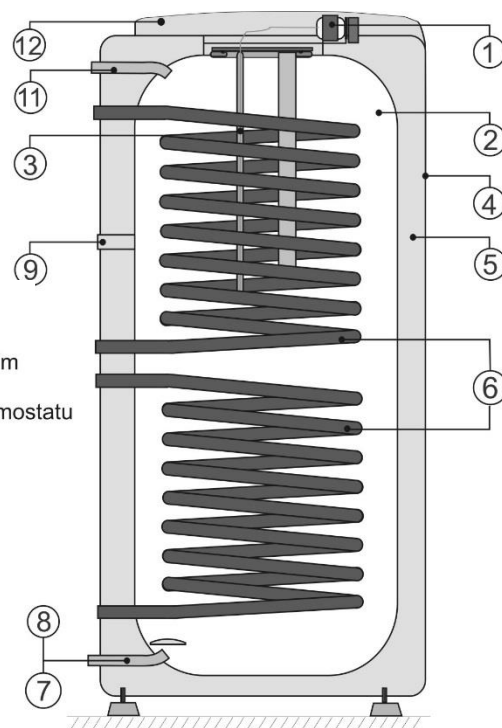
Popis základných častí zásobníka - podľa jednotlivých typov (Obrázok 1, Obrázok 2).

Rozmery ohrievačov - (Obrázok 3, Obrázok 4, Obrázok 5, Obrázok 6) a (Tabuľka 2, Tabuľka 3, Tabuľka 5, Tabuľka 6).

Technický popis: OKC 100 NTR, OKC 125 NTR, OKC 160 NTR, OKC 200 NTR, OKC 200 NTRR,

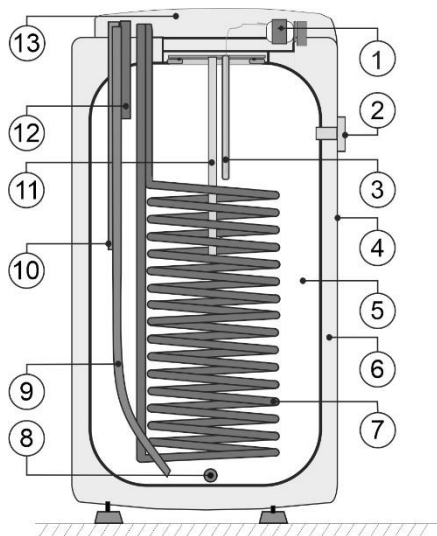


- Nie je u tohto typu
- 1 Teplmer
 - Prevádzkový termostat s vonkajším ovládáním
 - 2 Oceľová smaltovaná nádoba
 - 3 Jímka prevádzkového a bezpečnostného termostatu
 - 4 Plášť ohrievača
 - 5 Polyuretánová bezfreónová izolácia
 - 6 Rúrový výmenník
 - 7 Vypúšťací otvor
 - 8 Napúšťací rúrka studenej vody
 - 9 Cirkulácia
 - 10 Horčíková anóda
 - 11 Vypúšťací rúra teplej vody
 - 12 Kryt elektroinštalácie

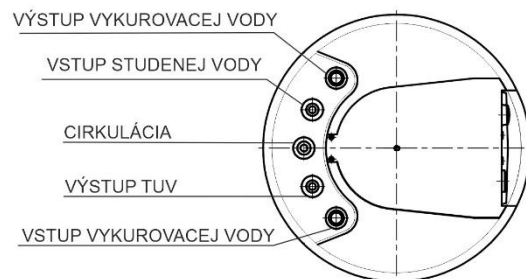


Obrázok 1

Technický popis: OKC 100 NTR/HV, OKC 125 NTR/HV, OKC 160 NTR/HV
OKC 100.1 NTR/HV, OKC 125.1 NTR/HV



- Nie je u tohto typu
- 1 Prevádzkový termostat s vonkajším ovládáním
 - Bezpečnostný termostat
 - 2 Indikátor teploty
 - 3 Jímka termostatu
 - 4 Plášť ohrievača
 - 5 Oceľová posmaltovaná nádoba
 - 6 Polyuretánová bezfreónová izolácia
 - 7 Rúrový výmenník
 - 8 Vypúšťací otvor
 - 9 Napúšťacia rúra studenej vody
 - 10 Cirkulácia
 - 11 Mg anóda
 - 12 Vypúšťacia rúra teplej vody
 - 13 Kryt elektroinštalácie

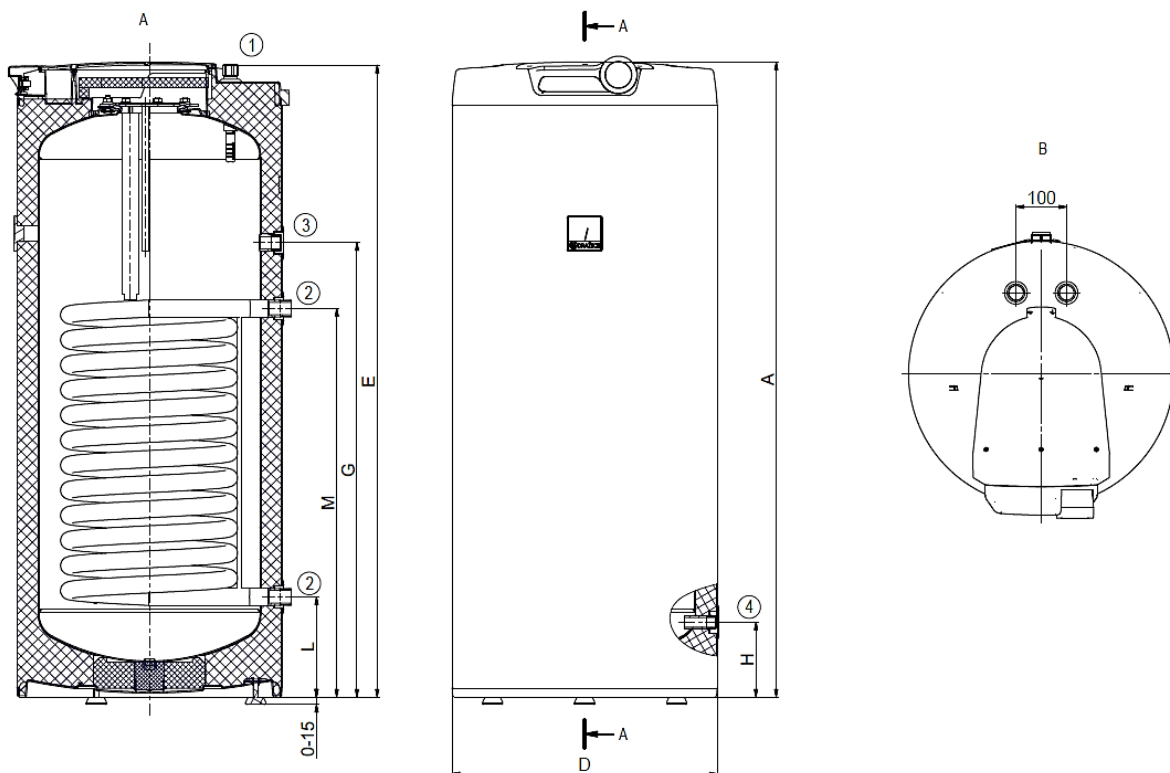


Obrázok 2



Indikátor teploty sa nachádza iba u zásobníkov OKC 100 - 160 NTR / HV. U zásobníkov OKC 100.1 - 125.1 NTR / HV indikátor teploty nie je.

OKC 100 NTR, OKC 125 NTR, OKC 160 NTR

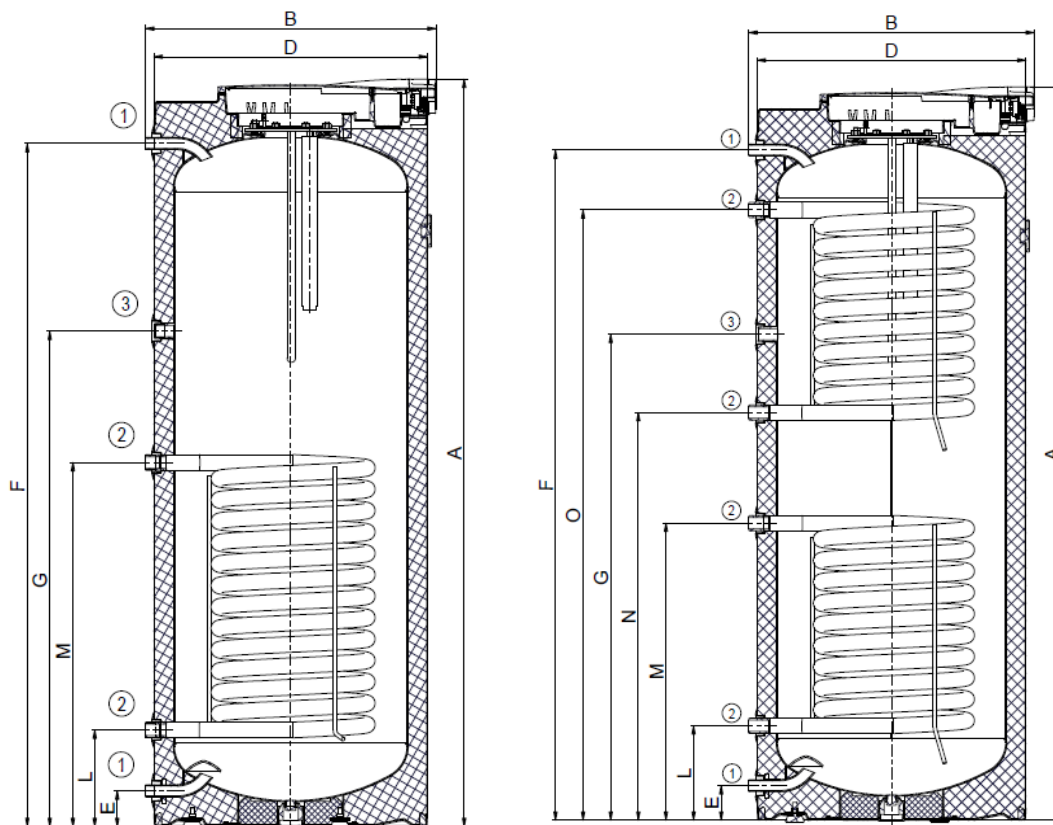


Obrázok 3

	OKC 100 NTR	OKC 125 NTR	OKC 160 NTR		
				①	3/4" vonkajšie
A	902	1067	1255	②	1" vonkajšie
B	565	565	565	③	3/4" vnútorné
D	524	524	524	④	1/2" vnútorné
E	893	1058	1246		
G	535	635	897		
H	145	145	145		
L	195	195	195		
M	635	765	765		

Tabuľka 2

OKC 200 NTR, OKC 200 NTRR



Obrázok 4

	OKC 200 NTR	OKC 200 NTRR
A	1412	1412
B	620	620
D	584	584
E	75	75
F	1275	1275
G	945	945
L	205	205
M	775	645
N	-	705
O	-	1145

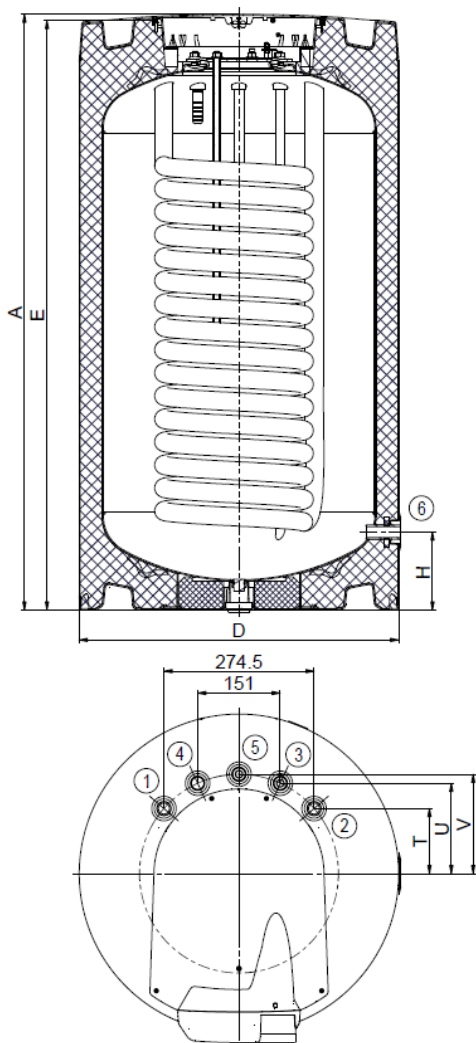
①	3/4" vonkajšie
②	1" vonkajšie
③	3/4" vnútorné

Tabuľka 3

TYP		OKC 100 NTR	OKC 125 NTR	OKC 160 NTR	OKC 200 NTR	OKC 200 NTRR
OBJEM	l	87	113	148	208	200
MAX. PREVÁDZKOVÝ PRETLAK V NÁDOBE	bar			6		
MAX. PREVÁDZKOVÝ PRETLAK VO VÝMENNÍKU	bar			10		
EL. KRYTIE				IP 42		
MAX. PREVÁDZKOVÁ TEPLOTA V NÁDOBE	°C			80		
MAX. PROVORNÍ TEPLOTA VO VÝMENNÍKU	°C			110		
ODPORÚČANÁ TEPLOTA TÚV	°C			60		
MAX. HMOTNOSŤ OHRIEVAČA BEZ VODY	kg	53	66	73	88	102
TEPLOZMENNÁ PLOCHA VÝMENNÍKA	m ²	1,08	1,45	1,45	1,45	2 x 1
MENOVITÝ TEPELNÝ VÝKON PRI TEPLOTE VYKUROVACEJ VODY 80°C A PRIETOKU 720 l/h	W	24000	32000	32000	32000	2 x 24000
ČAS OHREVVU VÝMENNÍKOM Z 10°C NA 60°C	min	13	12	16	23	13 / 25
TRIEDA ENERGETICKEJ ÚČINNOSTI		B	C	C	C	C
STATICKÁ STRATA	W	42	54	75	82	82

Tabuľka 4

OKC 100 NTR/HV, OKC 125 NTR/HV, OKC 160 NTR/HV



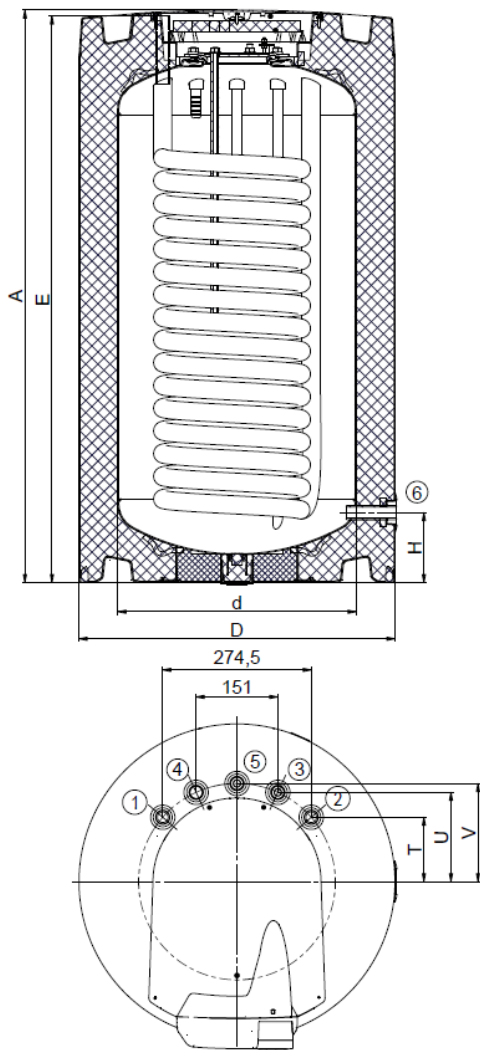
Obrázok 5

①	3/4" vonkajšie
②	3/4" vonkajšie
③	3/4" vonkajšie
④	3/4" vonkajšie
⑤	3/4" vonkajšie
⑥	1/2" vnútorné

TYP	OKC 100 NTR/HV	OKC 125 NTR/HV	OKC 160 NTR/HV
A	902	1067	1090
D	524	524	584
E	892	1057	1080
H	145	145	143
T	119	119	119
U	165	165	165
V	182	182	182

Tabuľka 5

OKC 100.1 NTR/HV, OKC 125.1 NTR/HV



Obrázok 6

①	3/4" vonkajšie
②	3/4" vonkajšie
③	3/4" vonkajšie
④	3/4" vonkajšie
⑤	3/4" vonkajšie
⑥	1/2" vnútorné

	OKC 100 NTR/HV	OKC 125 NTR/HV
A	895	1060
d	440	440
D	584	584
E	885	1050
H	130	130
T	119	119
U	165	165
V	182	182

Tabuľka 6

TYP		OKC 100 NTR/HV	OKC 125 NTR/HV	OKC 160 NTR/HV	OKC 100.1 NTR/HV	OKC 125.1 NTR/HV
OBJEM	l	87	113	144	85	111
MAX. PREVÁDZKOVÝ PRETLAK V NÁDOBE	bar			6		
MAX. PREVÁDZKOVÝ PRETLAK VE VÝMENNÍKU	bar			10		
EL. KRYTIE				IP 42		
MAX. PREVÁDZKOVÁ TEPLOTA V NÁDOBE	°C			80		
MAX. PROVORNÍ TEPLOTA VO VÝMENNÍKU	°C			110		
ODPORÚČANÁ TEPLOTA TÚV	°C			60		
MAX. HMOTNOSŤ OHRIEVAČA BEZ VODY	kg	53	64	77	56	73
TEPLOZMENNÁ PLOCHA VÝMENNÍKA	m ²	1,08	1,45	1,45	1.08	1.45
MENOVITÝ TEPELNÝ VÝKON PRI TEPLOTE VYKUROVACEJ VODY 80°C A PRIETOKU 720 l/h	W	24000	32000	32000	24000	32000
ČAS OHREVVU VÝMENNÍKOM Z 10°C NA 60°C	min	13	12	16	13	12
TRIEDA ENERGETICKEJ ÚČINNOSTI		B	C	C	A	A
STATICKÁ STRATA	W	42	65	65	29	33

Tabuľka 7

2 PREVÁDZKOVÉ A MONTÁŽNE INFORMÁCIE

2.1 PREVÁDZKOVÉ PODMIENKY



Zásobník sa smie používať výlučne v súlade s podmienkami uvedenými na výkonovom štítku a s pokynmi pre elektrické zapojenie. Okrem zákonne uznaných národných predpisov a noriem sa musia dodržiavať aj podmienky pre pripojenie, stanovené miestnymi elektrickými a vodohospodárskymi podnikmi, ako aj návod na montáž a obsluhu Každý samostatne uzavierateľný ohrievač musí byť na prívode studenej vody vybavený uzáverom, skúšobným kohútikom alebo zátkou na kontrolu funkcie spätnej armatúry, spätnou armatúrou a poistným ventilom. Ohrievače nad 200 litrov aj tlakomerom. Miestnosť, v ktorej bude zariadenie prevádzkované, nesmie zamrzáť. Namontovanie prístroja sa musí urobiť na takom mieste, s ktorým možno ako s vhodným počítať, t.j., že zariadenie musí byť bez problémov prístupné kvôli prípadne potrebnej údržbe, oprave alebo eventuálnej výmene.



Pri silne vápenitej vode odporúčame, aby ste zásobníku predradili niektorý bežný odvápnovací prístroj. Pre riadnu prevádzku je nevyhnutné používať pitnú vodu zodpovedajúcej kvality. Aby nedochádzalo k prípadným usadeninám, odporúčame, aby ste zásobníku predradili vodný filter.

2.2 VODOVODNÁ INŠTALÁCIA



Pripojenie zásobníkov na vodovodné inštalácie ukazuje (Obrázok 7, Obrázok 8, Obrázok 9, Obrázok 10, Obrázok 11). Kvôli prípadnému odpojeniu zásobníka je nutné na vstupy a výstupy úžitkovej vody namontovať skrutky Js 3/4". Ak je rozvod TÚV vybavený cirkulačným okruhom, napojí sa „spiatka“ na vstup označený ako CIRKULACE. Typy 100, 125, 160 NTR a 100, 125, 160 NTR / HV sú vybavené vypúšťacím výstupom. U typov 200 NTR(R) je nutné na vstup TÚV namontovať "T" armatúru s vypúšťacím ventilom. Zásobník musí byť na prevádzku vybavený poistným ventilom. Poistný ventil sa montuje na prívod studenej vody, označený modrým krúžkom. Odporúčame čo najkratší rozvod teplej vody od ohrievača, čím sa znížia tepelné straty. Zásobníky musia byť opatrené vypúšťacím ventilom na prívode studenej úžitkovej vody do ohrievača kvôli prípadnej demontáži alebo oprave.



Každý tlakový zásobník teplej úžitkovej vody musí byť vybavený membránovým, pružinou zaťaženým, poistným ventilom. Poistný ventil musí byť dobre prístupný, čo najbližšie k zásobníku. Prívodné potrubie musí mať prinajmenšom takú svetlosť ako poistný ventil. Poistný ventil sa umiestňuje tak vysoko, aby bol zabezpečený odvod prekvapkávajúcej vody samospádom. Odporúčame namontovať poistný ventil na odbočkovú vetvu. Lahšia výmena bez nutnosti vypúšťania vody z ohrievača. Na montáž sa používajú poistné ventily s pevne nastaveným tlakom od výrobcu. Spúšťací tlak poistného ventilu musí byť zhodný s max. povoleným tlakom zásobníka a prinajmenšom o 20 % vyšší, ako je max. tlak vo vodovodnom potrubí (Tabuľka 8). V prípade, že tlak vo vodovodnom potrubí presahuje túto hodnotu, je nutné do systému zaradiť redukčný ventil. Medzi zásobníkom a poistným ventilom nesmie byť zaradená žiadna uzavieracia armatúra. Pri montáži postupujte podľa návodu výrobcu poistného zariadenia.



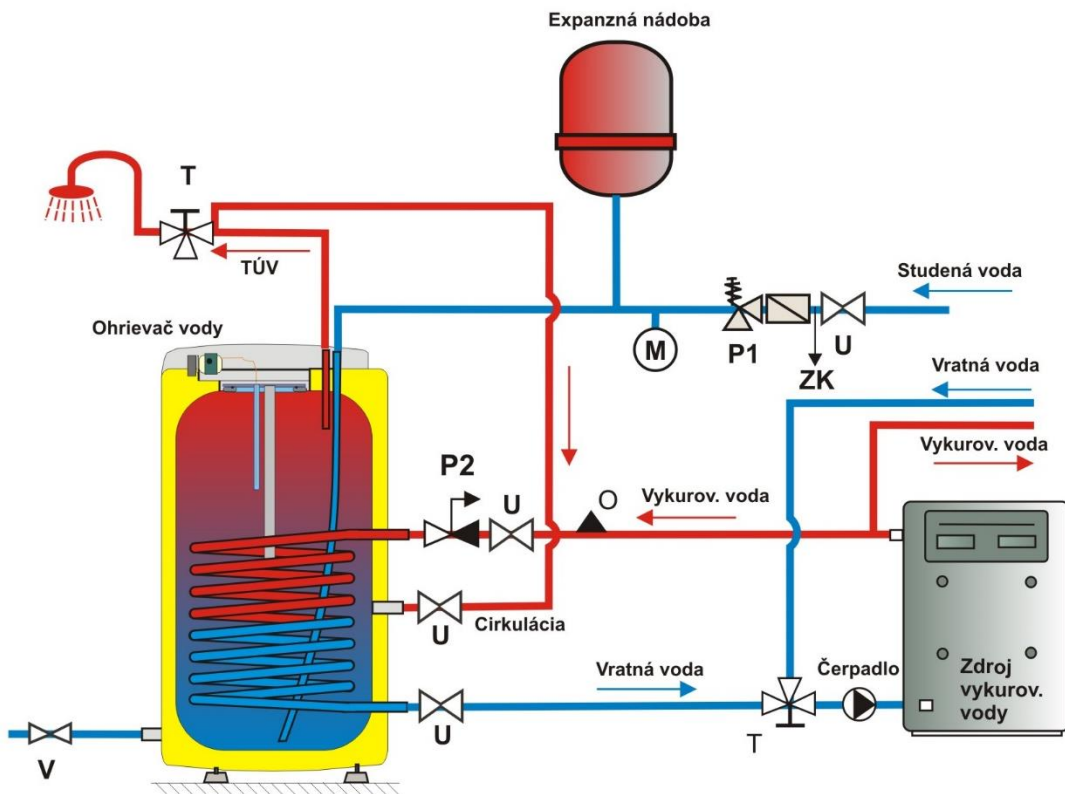
Pred každým uvedením poistného ventilu do prevádzky je nutné urobiť jeho kontrolu. Kontrola sa robí ručným oddialením membrány od sedla, pootočením gombíka odtrhávacieho zariadenia vždy v smere šípky. Po pootočení musí gombík zapadnúť späť do zárezu. Správna funkcia odtrhávacieho zariadenia sa prejaví odtečením vody cez odpadovú trubku poistného ventilu. V bežnej prevádzke treba túto kontrolu urobiť najmenej raz za mesiac a po každom odstavení zásobníka z prevádzky, ktoré je dlhšie ako 5 dní. Z poistného ventilu môže odtokovou trubicou odkvapkávať voda, trubka musí byť voľne otvorená do atmosféry, umiestnená súvisle nadol a musí byť v prostredí bez výskytu teplôt pod bodom mrazu. Pri vypúšťaní zásobníka použite odporúčaný vypúšťací ventil. Najprv je nutné uzavrieť prístup vody do zásobníka. Potrebné tlaky zistíte v nasledujúcej tabuľke. Kvôli správne chodu poistného ventilu musí byť na prívodné potrubie zaradený vratný ventil, ktorý zabráni samovoľnému vyprázdneniu zásobníka a prenikaniu teplej vody späť do vodovodného potrubia.

SPÚŠŤACÍ TLAK POISTNÉHO VENTILU [MPa]	PRÍPUSTNÝ PREVÁDZKOVÝ PRETLAK OHRIEVAČA VODY [MPa]	MAXIMÁLNY TLAK V POTRUBÍ STUDENEJ VODY [MPa]
0,6	0,6	do 0,48

Tabuľka 8

PRIPOJENIE OHRIEVAČA K VODOVODNÉMU A VYKUROVACIEMU SYSTÉMU

OKC 100 NTR, OKC 125 NTR, OKC 160 NTR

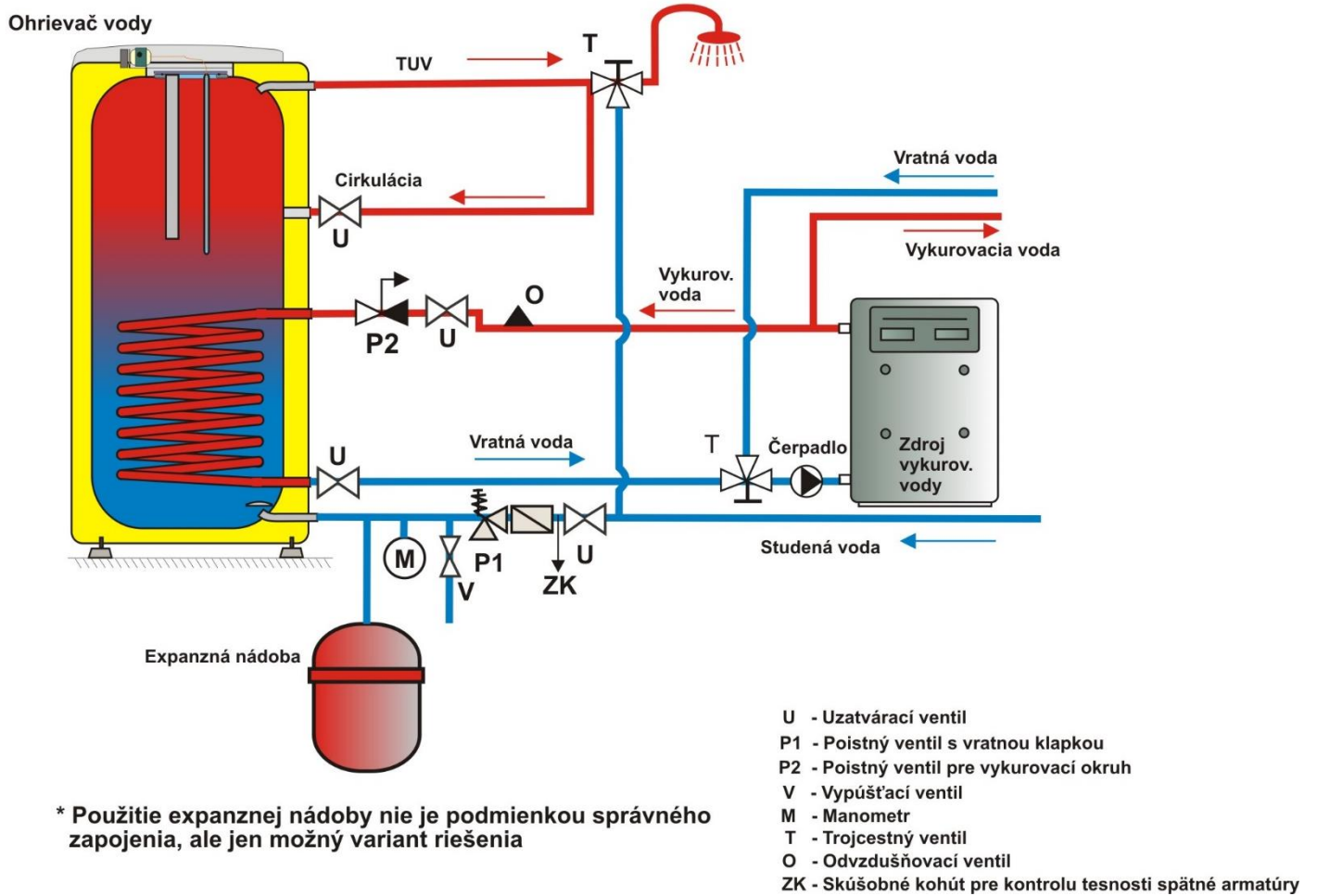


* Použitie expanznej nádoby nie je podmienkou správneho zapojenia, ale len možný variant riešenia

- U - Uzatvárací ventil
- P1 - Poistný ventil s vratnou klapkou
- P2 - Poistný ventil pre vykurovací okruh
- V - Vypúšťací ventil
- M - Manometr
- T - Trojcestný ventil
- O - Odvzdušňovací ventil
- ZK - Skúšobné kohút pre kontrolu tesnosti spätné armatúry

Obrázok 7

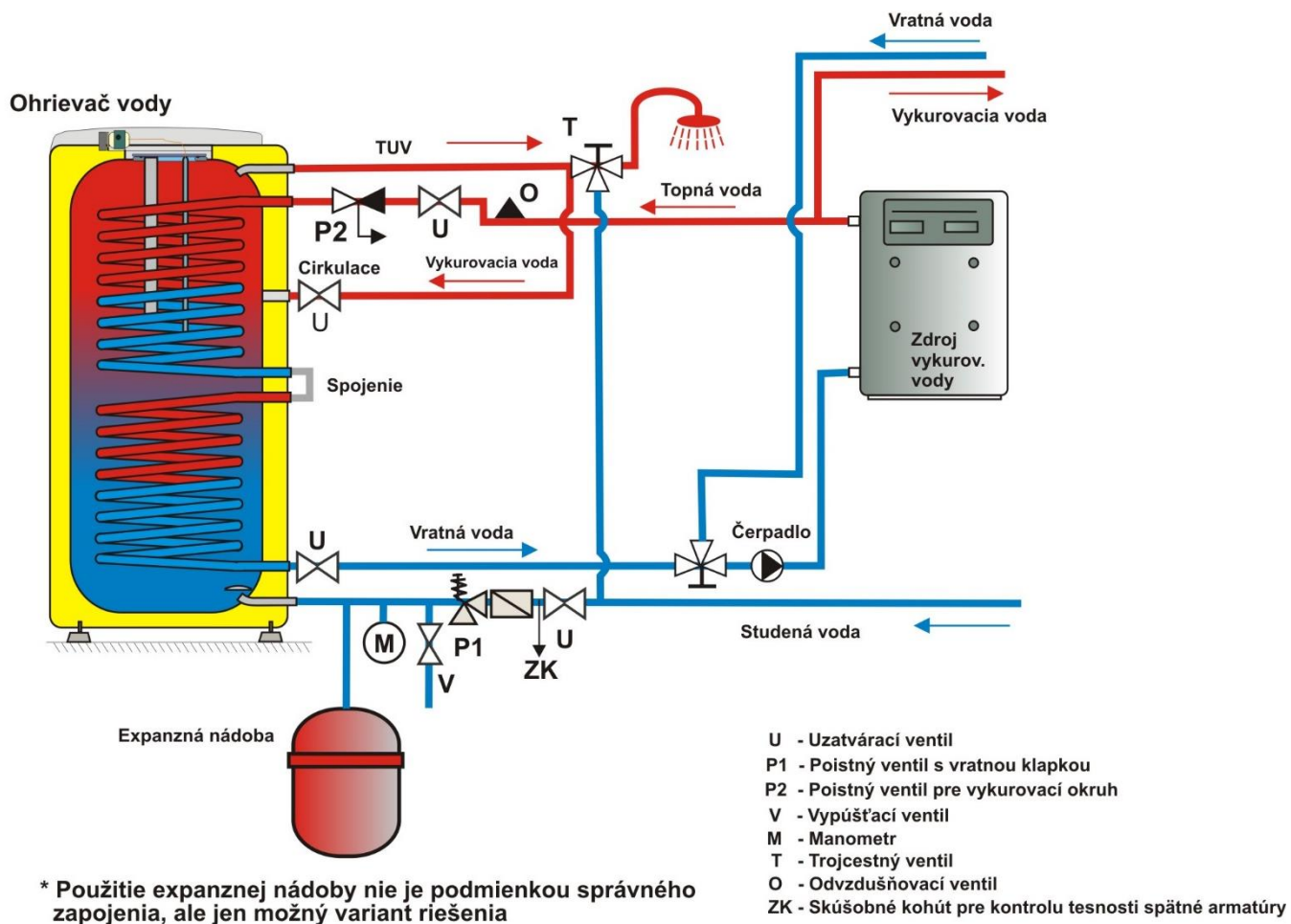
OKC 200 NTR



Obrázok 8

OKC 200 NTRR

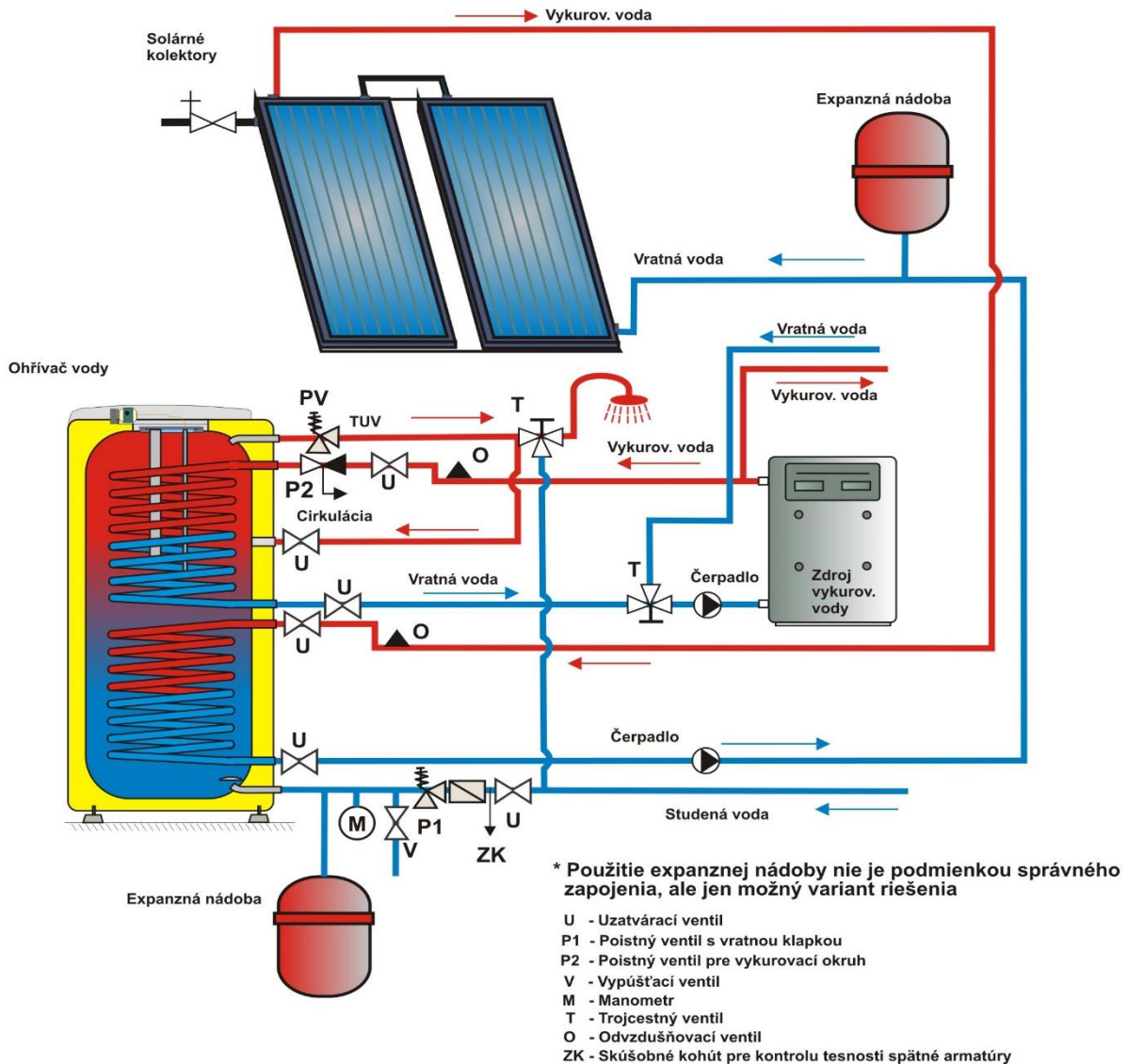
Spojenie výmenníkov do série



Obrázok 9

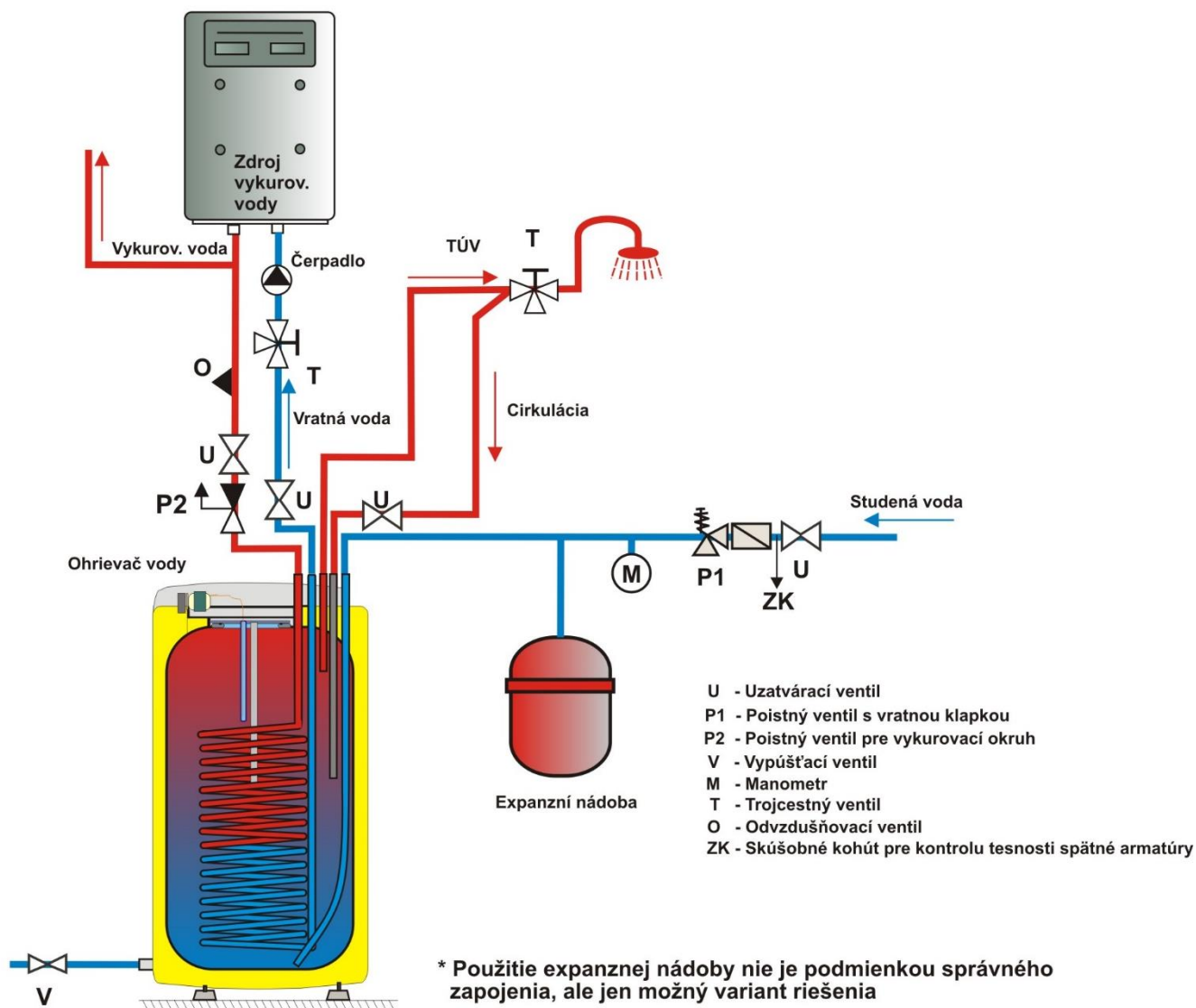
OKC 200 NTRR

Dva zdroje vykurovacie vody



Obrázok 10

Ohrievače s objemom väčším ako 200 litrov sa na výstupnom potrubí teplej vody opatria kombinovanou teplotnou a tlakovou poistnou armatúrou podľa ČSN EN 1490, alebo teplotnou poistnou armatúrou opatrenou senzorom teploty vody, umiestnenými v ohrievači, alebo ďalším poistným ventilom DN 20 a otváracím pretlakom zhodným s max. prevádzkovým pretlakom nádoby ohrievača. Tento poistný ventil nenahradzuje poistný ventil na prívide studenej vody. Medzi poistný ventil a ohrievač sa nesmie umiestniť žiadna uzavieracia, spätná armatúra, ani filter.



Obrázok 11

2.3 NAPOJENIE NEPRIAMO VYKUROVACIEHO ZÁSOBNÍKA NA TEPLVODNÚ SÚSTAVU



Na vstup a výstup vykurovacej vody je vhodné zaradiť uzavieracie ventily (pre prípad demontáže ohrievača). Ventily majú byť čo najbližšie k zásobníku, aby sa vylúčili väčšie tepelné straty. Zapojenie na privode studenej vody musí zodpovedať norme v krajine inštalácie



Po pripojení zásobníka na vodovodné potrubie, teplovodnú vykurovaciu sústavu, elektrickú sieť a po preskúšaní poistného ventilu (podľa návodu priloženého k ventilu), možno ohrievač uviesť do prevádzky. Pred zapojením elektriny musí byť zásobník naplnený vodou. Proces prvého ohreву musí urobiť koncesovaný odborník a musí ho kontrolovať. Odtoková trubka horúcej vody, ako i časti bezpečnostnej armatúry môžu byť horúce.

2.4 PRVÉ UVEDENIE DO PREVÁDZKY



V priebehu zahrievacieho procesu musí pri tlakovom zapojení z poistného ventilu odkvapkávať voda, ktorá vplyvom zahrievania zväčšuje svoj objem. Pri beztlakovom napojení voda odkvapkáva z prepadovej zmiešavacej batérie. Po ukončení ohrevu má byť nastavená teplota a skutočná teplota odobratej vody približne rovnaké. Po pripojení ohrievača na vodovodné potrubie, elektrickú sieť a po preskúšaní poistného ventilu (podľa návodu priloženého k ventilu), sa ohrievač môže uviesť do prevádzky.

Postup uvedenia ohrievača do prevádzky:

1. Skontrolovať vodovodnú inštaláciu a tiež inštaláciu k teplovodnej vykurovacej sústave. Skontrolovať správne umiestnenie čidiel.
2. Otvorte ventil teplej vody zmiešavacej batérie.
3. Otvorte ventil prívodného potrubia studenej vody k zásobníku.
4. Len čo začne voda ventilom pre teplú vodu vytekať, je plnenie zásobníka ukončené a ventil sa môže zavrieť.
5. Ak sa prejaví netesnosť (veka príruby), odporúčame dotiahnutie skrutiek veka príruby. Skrutky utiahajte krížom proti sebe. Uťahovací moment 15Nm.
6. Priskrutkujte kryt elektroinštalácie.
7. Pri ohreve úžitkovej vody tepelnou energiou z teplovodnej vykurovacej sústavy otvorte ventily na vstupe a výstupe vykurovacej vody, prípadne odzdušnite výmenník.
8. Na začiatku prevádzky ohrievač prepláchnite, až do zmiznutia zákalu.
9. Vyplňte riadne záručný list.

2.5 UVEDENIE MIMO PREVÁDZKU, VYPRÁZDNIENIE



Zásobník teplej vody sa musí pred začiatkom studeného ročného obdobia vyprázdniť. Platí v prípade, že nie je zásobník dohrievaný žiadnym zdrojom energie a hrozí zamrznutie vody v zásobníku.



Vypustenie úžitkovej vody sa urobí po zavretí uzavieracieho ventilu v prívodnom potrubí studenej vody (cez vypúšťací ventil v prípade kombinácie poistných ventilov) a za súčasného otvorenia všetkých ventilov na pripojených armatúrach. **Pri vypúšťaní môže vytekať horúca voda!** Ak hrozí mráz, musí sa ďalej prihliadnuť na to, že môže nielen zamrznúť voda v ohrievači teplej vody a v potrubí teplej vody, ale aj v celom prívodnom potrubí studenej vody. Preto je účelné vyprázdniť všetky armatúry a potrubia, ktorá vedú vodu, až po časť domového vodomeru (pripojenie domu na vodovodné potrubie), ktorá už nie je ohrozovaná mrazom. Až sa zásobník bude opäť uvádzať do prevádzky, treba bezpodmienečne dávať pozor na to, aby bol naplnený vodou a aby **voda z ventilov teplej vody vytekala bez bubliniek.**

2.6 KONTROLA, ÚDRŽBA, STAROSTLIVOSŤ O ZARIADENIE



V priebehu ohrievania musí voda, ktorá pri ohrievaní zväčšuje svoj objem, viditeľne odkvapkávať z odtoku poistného ventilu (v prípade beztlakového napojenia táto voda odkvapkáva z hubice zmiešavacej batérie). Pri plnom zahriatí (cca 75 °C) činí prírastok objemu vody asi 3 % obsahu zásobníka. Funkciu poistného ventilu treba pravidelne kontrolovať (podľa informácií z návodu priloženého k poistnému ventilu). V bežnej prevádzke treba túto kontrolu urobiť najmenej raz mesačne a po každom odstavení ohrievača z prevádzky, ktoré je dlhšie ako 5 dní.



Pozor! Prítoková trubka studenej vody a prípojná armatúra zásobníka sa pri tom môžu zahriať! Ak ohrievač teplej vody nepracuje alebo teplá voda nebude odoberaná, nesmie z poistného ventilu odkvapkávať žiadna voda. Ak voda odkvapkáva, potom je buď príliš vysoký tlak vody v prívodnom potrubí alebo je poistný ventil chybný. Prosíme, zavolajte ihneď špecializovaného inštalatéra!



Ak voda obsahuje veľa minerálov, treba privolať odborníka, aby odstránil kotolný kameň, ktorý sa tvorí vo vnútri zásobníka, ako i voľné usadeniny, a to po jednom až dvoch rokoch prevádzky. Opakovaným ohrevom vody sa na stenách nádoby - a hlavne na veko príruby - usadzuje vodný kameň. Usadzovanie závisí od tvrdosti ohrievanej vody, od jej teploty a od množstva spotrebovanej teplej vody.

Po dvojiročnej prevádzke odporúčame kontrolu a prípadné vyčistenie nádoby od vodného kameňa, kontrolu a prípadnú výmenu anódovej tyče. Životnosť anódy je teoreticky vypočítaná na dva roky prevádzky, mení sa však v závislosti od tvrdosti a chemického zloženia vody v mieste užívania. Na základe tejto prehliadky možno stanoviť termín ďalšej výmeny anódovej tyče. Vyčistenie a výmenu anódy zverte firme, ktorá robí servisnú službu. Pri vypúšťaní vody zo zásobníka musí byť otvorený ventil zmiešavacej batérie na teplú vodu, aby v nádobe zásobníka nevznikol podtlak, ktorý by zamedzil vytekanie vody. Vyčistenie sa urobí cez otvor príruby, a to nasledujúcimi úkonmi - vypustíte bojler, veko príruby demontujete, zásobník vyčistíte. Pri spätnej montáži sa musí použiť nové tesnenie. Vnútrajšok zásobníka má špeciálne smaltovanie, ktoré sa nesmie dostať do styku s prostriedkom na odstraňovanie kotolného kameňa - nepracujte s čerpadlom na odvápnenie. Vápenný nános odstráňte drevom a vysajte ho alebo ho vytrite handričkou. Potom sa zariadenie musí dôkladne prepláchnuť a proces ohrevu sa kontroluje ako pri prvom uvedení do prevádzky. Na čistenie vonkajšieho plášťa zásobníka nepoužívajte žiadne agresívne čistiace prostriedky, ani žiadne riedidlá farieb (ako nitroriedidlo, trichlór a pod.). Čistenie robte vlhkou handričkou a pridajte k tomu pár kvapiek tekutého čistiaceho prostriedku, bežne používaného v domácnosti.

2.7 NAJČASTEJŠIE PORUCHY FUNKCIE A ICH PRÍČINY

PRÍZNAK PORUCHY	KONTROLKA	RIEŠENIE
Teplota vody nezodpovedá nastavenej hodnote		<ul style="list-style-type: none">chybný termostat
Z poistného ventilu neustále odkvapkáva voda		<ul style="list-style-type: none">vysoký vstupný tlakchybný poistný ventil

Tabuľka 9



Poruchu sa nepokúšajte odstrániť sami. Obráťte sa buď na špecializovanú, alebo servisnú službu. Odborníkovi postačí na odstránenie poruchy často len málo. Pri objednávke opravy oznámte typové označenie a výrobné číslo, ktoré nájdete na výkonovom štítku vášho ohrievača vody.

3 DÔLEŽITÉ UPOZORNENIA

3.1 INŠTALAČNÉ PREDPISY

- Pravidelne kontrolujte horčíkovú anódu a vymieňajte ju.
- **Medzi zásobníkom a poistným ventilom nesmie byť zaradená žiadna uzavieracia armatúra.**
- Pri pretlaku vo vodovodnom potrubí vyššom ako 0,48 MPa sa pred poistný ventil musí zaradiť aj ventil redukčný.
- Všetky výstupy teplej vody musia byť vybavené zmiešavacou batériou.
- Pred prvým napúšťaním vody do zásobníka odporúčame skontrolovať dotiahnutie matíc prírubového spoja nádoby. Skrutky uťahujte krížom proti sebe. Uťahovací moment 15Nm.
- Ak ohrievač (zásobník teplej vody) nepoužívate dlhší čas ako 24 hodín, popr. ak je objekt s ohrievačom bez dozoru osôb, uzavrite prívod studenej vody do ohrievača.
- Ohrievač (zásobník teplej vody) sa smie používať výlučne v súlade s podmienkami uvedenými na výkonovom štítku
- Vplyvom transportu a tepelných dilatácií môže u ohrievačov s výmenníkom dochádzať k odpadávaniu prebytočného smaltu na dno nádoby. Tento jav je úplne bežný a na kvalitu a životnosť ohrievača nemá vplyv. Určujúca je vrstva smaltu, ktorá zostane na nádobe. DZD má s týmto javom dlhoročné skúsenosti a nie je dôvodom reklamácie.



Vodovodná inštalácia musí rešpektovať a spĺňať požiadavky a predpisy v krajine použitia!

3.2 POKYNY PRE DOPRAVU A SKLADOVANIE

Zariadenie musí byť prepravované a uskladnené v suchom prostredí, chránené pred poveternostnými vplyvmi, v rozmedzí teplôt -15 až +50 °C. Pri nakládke a vykládke sa treba riadiť pokynmi uvedenými na obale.



Vplyvom transportu a tepelných dilatácií môže u ohrievačov s výmenníkom dochádzať k odpadávaniu prebytočného smaltu na dno nádoby. Tento jav je úplne bežný a na kvalitu a životnosť ohrievača nemá vplyv. Určujúca je vrstva smaltu, ktorá zostane na nádobe. DZD má s týmto javom dlhoročné skúsenosti a nie je dôvodom reklamácie.

3.3 LIKVIDÁCIA OBALOVÉHO MATERIÁLU A NEFUNKČNÉHO VÝROBKU

Za obal, v ktorom bol dodaný ohrievač vody, bol uhradený servisný poplatok na zaistenie spätného odberu a využitia obalového materiálu. Servisný poplatok bol uhradený podľa zákona firme NATUR-PACK. Klientske číslo firmy je 00230. Obaly z ohrievača vody odložte na obcou určené miesto na ukladanie odpadu. Vyradený a nepoužiteľný ohrievač po skončení prevádzky demontujte a dopravte do zberných surovín, alebo na miesto zberu veľkoobjemového odpadu.



4 PRÍSLUŠENSTVO K VÝROBKU

K výrobku je pribalený poistný ventil G 3/4" a u typov OKC 100, 125 NTR a OKC NTR/HV vypúšťací ventil.

Vo vlastnom záujme si skontrolujte kompletnosť príslušenstva.

6-11-2024