

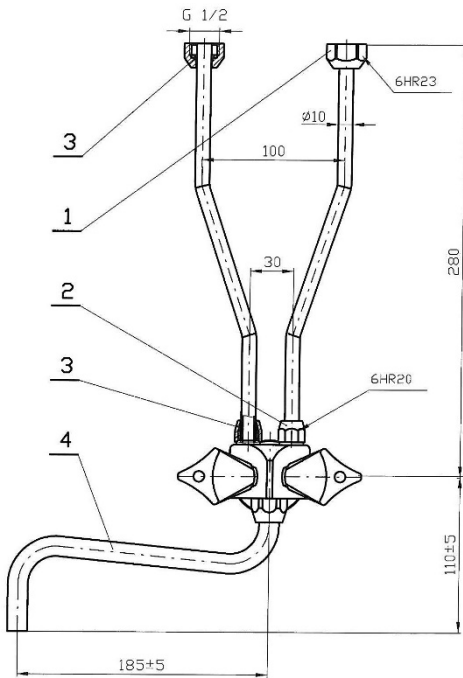
Montážní a provozní předpisy pro směšovací baterii BE.1845.A

Způsob použití:

Směšovací baterie je určena jako výtoková armatura pro beztlakové elektrické ohřívače vody (s otevřeným výtokem). Zabezpečuje vypouštění, zastavení a směšování vytékající vody z ohřívače.

Upozornění: Tato baterie se nesmí použít pro systém tlakového rozvodu vody, tzn. nelze s ní (nimi) z jednoho ohřívače napájet více odběrných míst.

Důležité technické parametry:

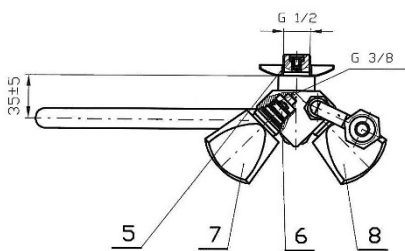


1. Pracovní teplota – maximálně 90 °C.
2. Pracovní přetlak – 1 MPa.
3. Připojení k vodovodnímu rozvodu vnější závit G 1/2“.
4. Připojení na elektrický ohřívač – dvěma trubkami Ø 10x1, přes těsnění a matice G 1/2“ – poz. 1.
5. Vypouštění, zastavování, směšování a regulování množství a teploty vytékající vody se provádí pomocí otočných rukojetí.
6. Otočná výtoková trubka – poz. 4 je opatřena výřezem, který zabraňuje jejímu ucpání a tím zvýšení tlaku v ohřívači.
7. Na vstupu vody do baterie je namontovaný zpětný ventil – poz. 5, který zabraňuje jejímu vytečení z ohřívače do vodovodní sítě.

Montáž:

Baterie se k vodovodní síti montuje pomocí kolena nebo spojky s vnitřním závitem G 1/2“.

Po namontování ohřívače na zeď se provede jeho spojení s baterií následným postupem: Trubka s maticí G 1/2“ - poz. 1 s těsněním se zasune do trubky ohřívače. V případě potřeby je možné délku trubek zkrátit.



Obsluha:

Baterie se liší od klasických baterií na tlakový rozvod vody uspořádáním ovládacích rukojetí pro napouštění vody. Otáčením červené válcové rukojeti na pravé straně baterie je vpouštěná do ohřívače studená voda a teplá ohřátá voda je vytlačována z ohřívače a vytéká přes výtok. Otáčením modré válcové rukojeti je vypouštěná studená voda z vodovodního rozvodu přes výtok, nebo regulovaná teplota vytékající ohřáté smíchané vody z ohřívače.

Ø škrtky trysky	Ø 3,4	Ø 3,4	Ø 3,5
	Ø 2,8	Ø 4	Ø 4
Skutečný tlak ve vodovodním potrubí (MPa)	0,6	0,4-0,6	0,2-0,4

Náhradní díly:

P.č.	Název náhradního dílu	Objednávací číslo náhr. dílu u výrobce
1.	Matice G 1/2“	BE.1845.A.01
2.	Matice G 3/8“	BE.1845.A.02
3.	Kuželové těsnění	BE.1845.A.03
4.	Otočný výtok spodní	BE.1845.A.06
5.	Zpětný ventil	BE.1845.A.07
6.	Vršek ventilu G 3/8	BE.1845.A.08
7.	Otočná rukojeť modrá	BE.1845.A.09
8.	Otočná rukojeť červená	BE.1845.A.10

Údržba:

Poruchy	Příčiny	Způsob odstranění
Zatékání (kapání) v oblasti matic - poz. 1, 2	Nedotažené matice nebo poškozené těsnění	Dotáhnout matice. Pokud zatékání pokračuje, uvolnit matice a vyměnit těsnění.
Při uzavřené otočné rukojeti voda kape nebo nadále teče	Opotřebované těsnění	Demontovat otočnou rukojeť – poz. 7, 8, maticovým klíčem 6HR15 uvolnit vršek ventilu – poz. 6 a vyměnit těsnění případně vršek ventilu.